

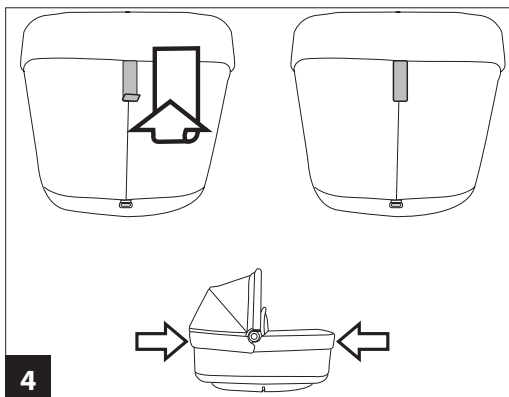
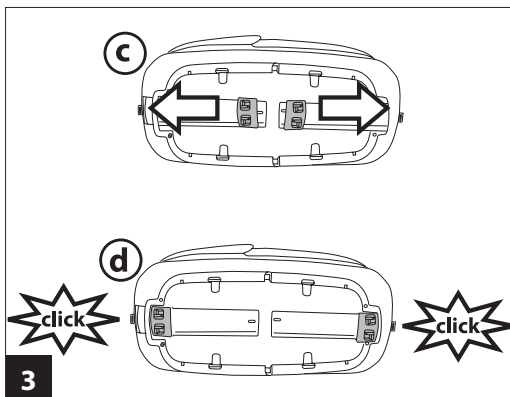
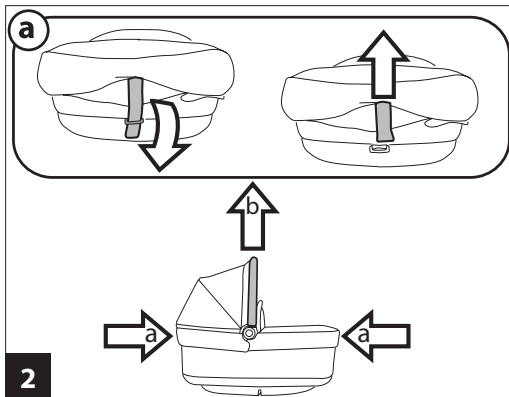
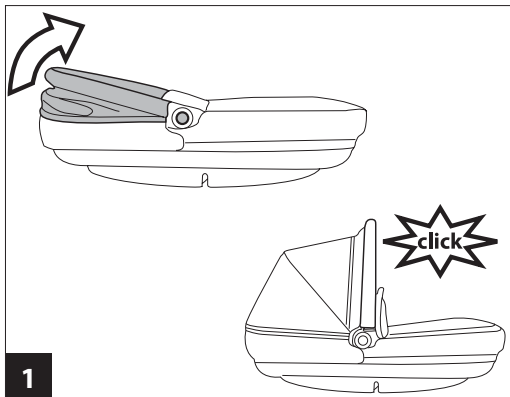
IT Istruzioni d'uso
EN Instructions for use
FR Notice d'emploi
DE Gebrauchsanleitung
ES Instrucciones de uso
BR-PT Instruções para uso
NL Gebruiksaanwijzing
DK Brugsanvisning
FI Käyttöohjeet

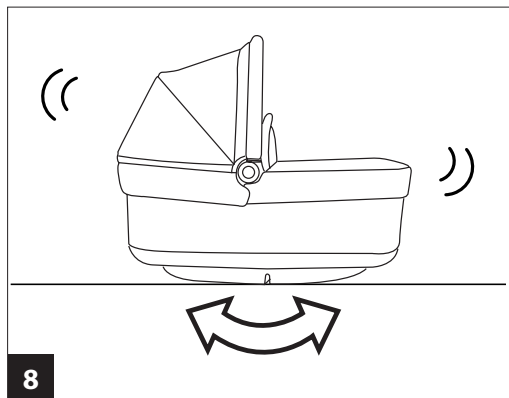
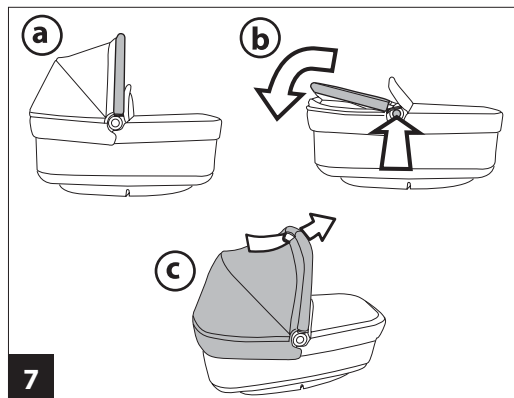
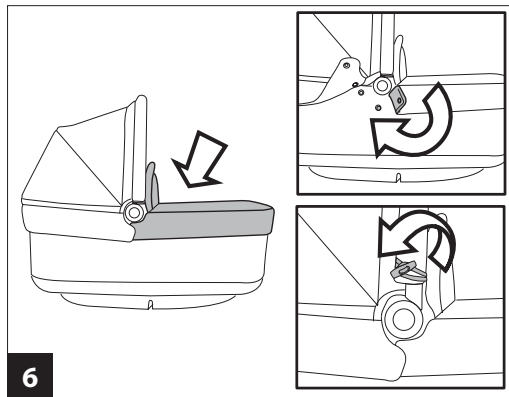
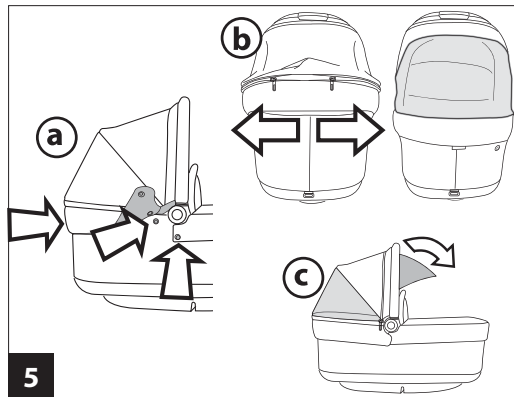
CZ Návod na použití
SK Návod na použitie
HU Használati útmutató
SL Navodila za uporabo
RU Инструкции по пользованию
TR Kullanım kılavuzu
HR/SRB/MNE/BiH Upute za uporabu
EL Οδηγίες χρήσεως
AR: تعليمات الاستخدام

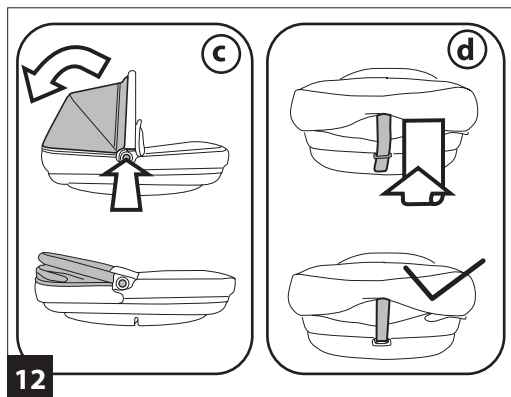
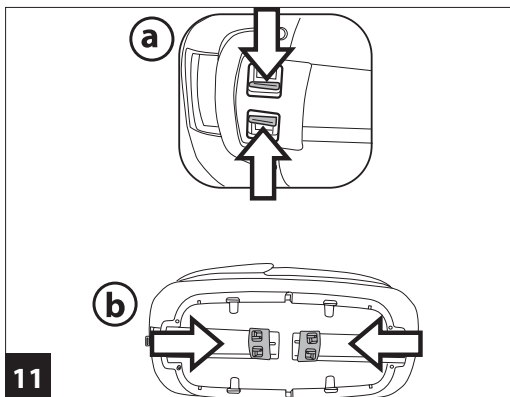
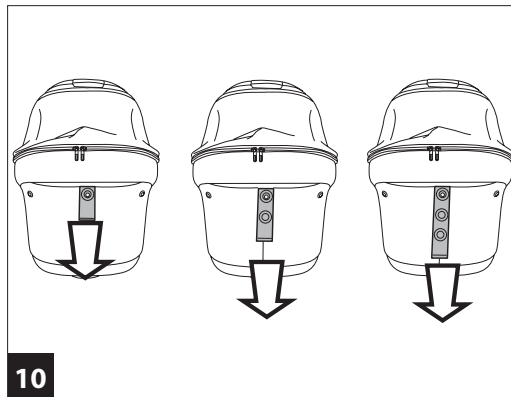
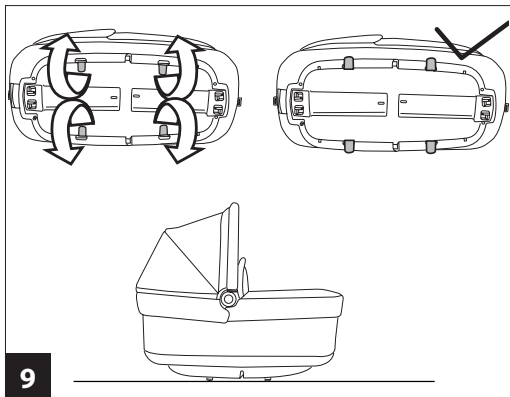
Navetta Pop-Up

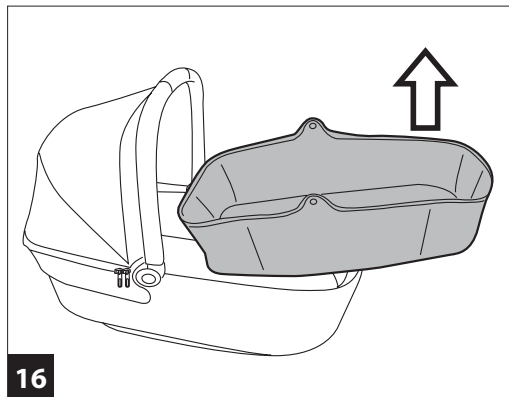
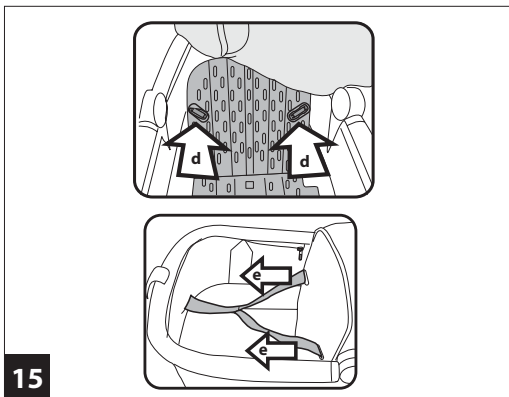
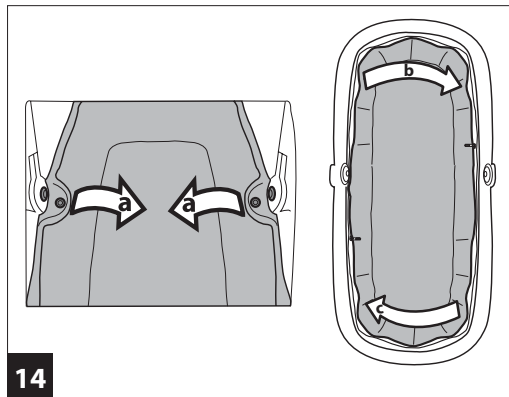
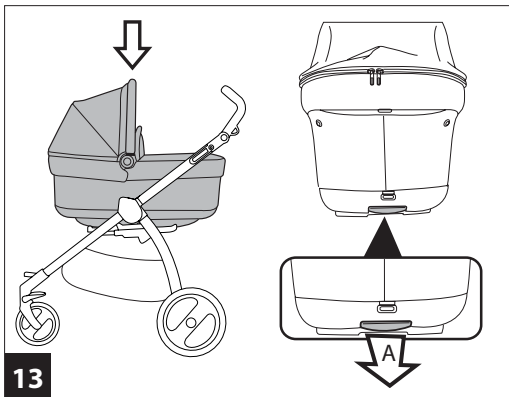
The logo for Peg-Pérego, featuring the brand name in a stylized, white, outlined font with a drop shadow effect, set against a solid black rounded rectangular background.

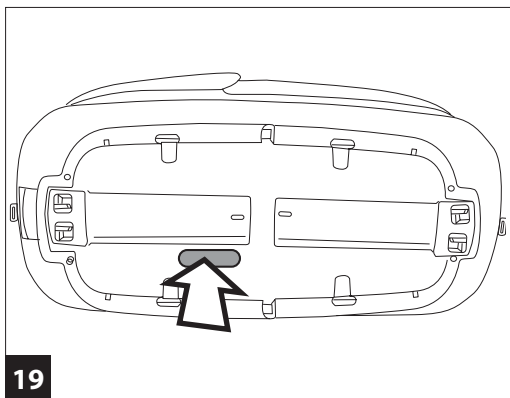
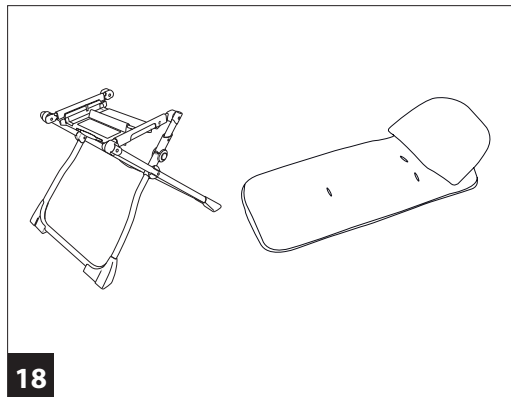
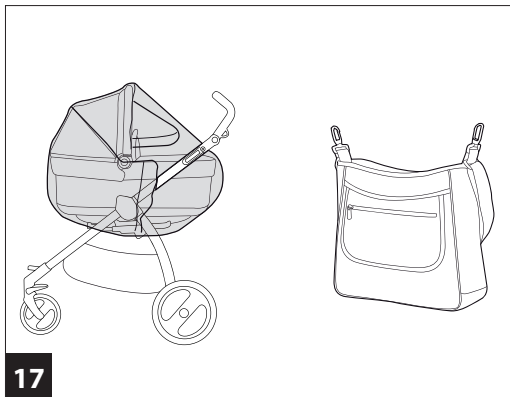
Peg-Pérego



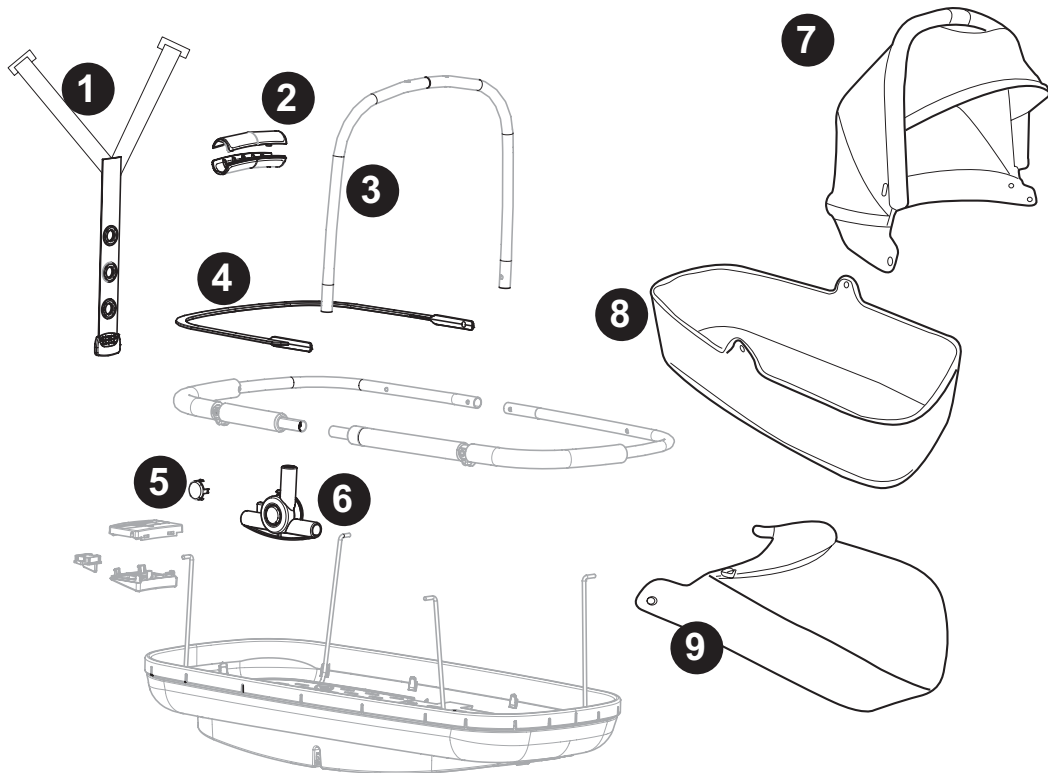








Navetta Pop-Up



Navetta Pop-Up

- 1) MUCI0136N
- 2) SPST7518N
SPST7519N
- 3) ASPI0166L31
- 4) SPST7551N
- 5) SPST7523GP
6dx) ARPI0677DNGP
6sx) ARPI0677SNGP
- 7) BCANPO*
- 8) BINNPO*
- 9) BCONPO*

- IT• Ricambi disponibili in piú colori da specificare nella richiesta.
- EN• Spare parts available in different colours to be specified when ordering.
- FR• Pièces de rechange disponibles en plusieurs couleurs à spécifier dans la demande.
- DE• Ersatzteile in mehr Farben vorhanden, die in der Anfrage spezifiziert werden müssen.
- ES• Repuestos disponibles en otros colores que se especificarán en el pedido.
- BR•PT•Peças de reposição disponíveis em cores alternativas a serem especificadas no pedido.
- NL• Reserveonderdelen verkrijgbaar in meerdere kleuren, bij bestelling te specificeren.
- DK• Reservedele kan leveres i flere farver som bør specificeres ved bestillingen.
- FI• Varaosia saatavana eri värisinä: ilmoita väri tilauksessa.
- CZ• U náhradních dílů, které jsou k dispozici ve více barvách, je nutné na objednávce specifikovat příslušnou barvu.
- SK• Pri náhradných dieloch, ktoré sú k dispozícii vo viacerých farbách, je potrebné pri objednávke špecifikovať želanú farbu.
- HU• A tartalék alkatrészek különböző színekben elérhetők, melyeket rendeléskor kell kiválasztani.
- SL• Rezervni deli so na voljo v več barvah, ki jih je treba navesti pri naročilu.
- RU• Запчасти имеются различных цветов, необходимый указать в запросе.
- TR• Siparişte belirtilen değişik renklerdeki yedek parçaları mevcuttur.
- HR/SRB/MNE/BiH•Zamjenski dijelovi dostupni u više boja što je potrebno specificirati u narudžbi.
- EL• Ανταλλακτικά διαθέσιμα σε διάφορα χρώματα. Προσδιορίστε όταν παραγγείλετε.
- قطع غيار متاحة بأكثر من لون. حدد في الطلبية. •AR

IT Italiano

Grazie per aver scelto un prodotto Peg-Pérego.

A AVVERTENZA

IMPORTANTE: leggere attentamente queste istruzioni e conservarle nell'apposita sede per tutta la vita del prodotto. La sicurezza del bambino potrebbe essere messa a rischio se non si eseguono queste istruzioni.

- **ATTENZIONE:** questo prodotto è adatto solo per un bambino che non riesce a stare seduto da solo.
 - **ATTENZIONE:** usare solo su un suolo pianeggiante orizzontale e superficie asciutta.
 - **ATTENZIONE:** non lasciare che altri bambini giochino incustoditi nei pressi del prodotto.
 - **ATTENZIONE:** non usare se una parte della Navetta PopUp è rotta, strappato o mancante.
 - Utilizzare solo parti di ricambio forniti o approvati dal costruttore.
 - Non utilizzare in prossimità di fonti di calore, fiamme libere o oggetti pericolosi che sono alla portata del bambino.
 - Assicurarsi che il maniglione sia nella corretta posizione di impiego, prima di effettuare il sollevamento della Navetta PopUp.
 - Assemblaggio e preparazione del prodotto devono essere effettuati da adulti.
 - Prima dell'uso assicurarsi che tutti i meccanismi di attacco siano collegati correttamente.
 - Non inserire le dita nei meccanismi.
 - Potrebbe essere pericoloso utilizzare accessori non approvati dal fabbricante.
 - Questo prodotto è progettato per i bambini dalla nascita fino a un peso di 9 kg.
 - Usare prudenza nel regolare i meccanismi (maniglia, schienale) con il bambino presente.
 - Controllare regolarmente il maniglione (o le maniglie) e la parte inferiore del carrello per assicurarsi che non vi siano segni di rottura o danneggiamento.
- Questo prodotto può essere utilizzato con Peg Perego Bassinet Stand. Quando il supporto non è in uso, deve essere piegato e riposto.
 - Non utilizzare Peg Perego Bassinet Stand con un prodotto non approvato dal produttore.
 - Verificare che il supporto sia di dimensioni adeguate per ospitare la base della Navetta PopUp.
 - **ATTENZIONE:** usare solo su un suolo solido con superficie orizzontale, piana ed asciutta.
 - **ATTENZIONE:** non lasciare che altri bambini giochino incustoditi nei pressi del prodotto agganciato a Bassinet Stand.
 - **ATTENZIONE:** non usare se una parte del Bassinet Stand è rotta, strappata o mancante.
 - Il presente prodotto è progettato per contenere il neonato quando dorme. Una volta addormentato, è consigliabile abbassare completamente lo schienale della navetta.
 - **ATTENZIONE:** Per evitare lesioni, eseguire le operazioni di apertura e chiusura del prodotto lontano dal vostro bambino.
- In abbinamento al telaio:
- **ATTENZIONE:** Accertarsi che tutti i dispositivi di bloccaggio siano correttamente fissati prima dell'uso.
 - **ATTENZIONE:** Controllare che i dispositivi di aggancio della carrozzina siano correttamente fissati prima dell'uso.
 - Controllare che la NAVETTA POP UP sia correttamente fissata all'articolo.
 - **ATTENZIONE:** Non lasciate mai incustodito il vostro bambino.
 - **ATTENZIONE:** Non fate giocare il vostro bambino con il prodotto.
 - Questo prodotto è adatto per bambini che non si possono mettere da soli in posizione seduta, girarsi e fare leva su mani e ginocchia. Peso massimo del bambino: 9 Kg.
 - Non aggiungere qualsiasi materasso non approvato dal costruttore.
- **ATTENZIONE** Questo prodotto non è adatto per correre o pattinare.

Istruzioni d'uso

- 1• APERTURA NAVETTA POPUP: Ruotare il maniglione della

- Navetta PopUp verso l'alto;
- 2- sganciare i due velcri, su entrambi i lati, come illustrato (Fig. e Freccia a) e sollevare la Navetta PopUp dal maniglione verso l'alto (Freccia b);
 - 3- Spostare i cursori dal centro della base verso le due estremità (Fig. c) fino al click per aprirla e agganciarla (Fig. d);
 - 4- chiudere i velcri su entrambi i lati della Navetta PopUp.
 - 5- CAPOTTINA: è dotata di 6 bottoni lateralmente (Fig. a) ed aprendo la zip di un inserto in rete, per vedere meglio il bebè (Fig. b).
E' possibile estrarre uno spicchio di tessuto dalla capotta per proteggere il bambino dal sole (fig_c) e con un semplice gesto riposizionarla all'interno della capottina quando non serve più.
 - 6- COPERTINA: posizionare la copertina sulla Navetta PopUp e agganciare i bottoni su entrambi i lati ed agganciare gli elastici come in figura.
La copertina può assumere caratteristiche diverse a seconda della collezione.
La copertina, grazie agli elastici che si fissano alla capottina, garantisce maggiore protezione al bambino dalle intemperie.
 - 7- MANIGLIONE: il maniglione è bloccato solo quando si trova in posizione verticale (Fig. a).
Per abbassarlo, premere i due pulsanti laterali contemporaneamente e ruotarlo verso il basso (Fig. b). Il maniglione è utile per il trasporto e per montare la Navetta PopUp ai carrelli (Fig. c).
 - 8- POSIZIONE DONDOLO: la base della Navetta PopUp ha una forma speciale che permette di cullare il bambino quando è collocato su una superficie piana.
 - 9- POSIZIONE LETTINO: Navetta PopUp diventa una culla non dondolabile estraendo i 4 piedini posti sotto la base.
 - 10- REGOLAZIONE SCHIENALE: grazie al SISTEMA COMFORT è possibile regolare lo schienale in 3 posizioni.
Basta tendere la cintura verso di se, come in figura e posizionarla dove si desidera.
 - 11- CHIUSURA NAVETTA POPUP: è possibile piegare la Navetta PopUp per ridurne l'ingombro. Premere e spingere le linguette dei cursori posti sotto la base della Navetta PopUp (Fig. a) e spollarli al centro della base contemporaneamente (Fig. b).

- 12- Ruotare il maniglione verso il basso, premendo i due pulsanti laterali contemporaneamente (Fig. c).
Agganciare i velcri, su entrambi i lati, per tenere la Navetta PopUp chiusa (Fig. d).

Ganciomatic system

- 13- Ganciomatic System è il sistema pratico e veloce che ti permette di agganciare la Navetta PopUp agli attacchi Ganciomatic del passeggino o alla base del carrello.
Per agganciare la Navetta PopUp, posizionarla sul carrello e premere con entrambi le mani fino al click.
Azionare sempre il freno del carrello prima di agganciarla e sganciarla.
Verificare che la Navetta PopUp sia correttamente agganciata.
- Per sganciarla, tirare la leva della maniglia Ganciomatic (freccia_a) e sollevare la Navetta PopUp.

Sfoderabilità

- 14- Per sfoderare la Navetta PopUp:
_ sbottonare la copertina e rimuoverla
_ sbottonare all'interno della Navetta PopUp i due bottoni agganciati al maniglione (Fig. a) e aprire le due zip come in figura b e c, per sfilare l'imbottitura.
- 15- Sollevare l'imbottitura per facilitare lo sgancio dei due rami del cinturino dalla scocca (fig d) ed estrarli (fig e).
- 16- E' possibile rimuovere l'imbottitura interna dal prodotto.

Manutenzione dell'imbottitura

- spazzolare le parti in tessuto per allontanare la polvere e lavare a mano a una temperatura massima di 30° non torcere;
- non candeggiare al cloro;
- non stirare;
- non lavare a secco;
- non smacchiare con solventi e non asciugare a mezzo di asciugabiancheria a tamburo rotativo.



Pulizia del prodotto

- Il vostro prodotto necessita un minimo di manutenzione. Le operazioni di pulizia e manutenzione devono essere effettuate solo da adulti.
- Si raccomanda di tenere pulite tutte le parti in movimento e se occorre, lubrificarle con olio leggero.
- Periodicamente pulire le parti in plastica con un panno umido, non usare solventi o altri prodotti simili.
- Spazzolare le parti in tessuto per allontanare la polvere.
- Proteggere il prodotto da agenti atmosferici, acqua, pioggia o neve; l'esposizione continua e prolungata al sole potrebbe causare cambiamenti di colore in molti materiali.
- Conservare il prodotto in un posto asciutto.

Accessori

17. PARAPIOGGIA COVER ALL: Parapioggia copri-tutto trasparente.
BORSA: Borsa con materassino per il cambio del bebè, agganciabile al carrello.
18. BASSINET STAND: base d'appoggio pratica e compatta.
COMPLETO TRASPIRANTE: materassino più cuscino.

Numeri di serie

19. Navetta PopUp riporta sotto la base, informazioni relative alla data di produzione della stessa.
- Nome del prodotto, data di produzione e numerazione seriale dello stesso.
- Queste informazioni sono indispensabili in caso di reclamo.

PEG-PÉREGO S.p.A.



Peg-Pérego S.p.A. è certificata ISO 9001. La certificazione offre ai clienti e ai consumatori la garanzia di una trasparenza e fiducia nel modo di lavorare dell'impresa.

Peg Pérego potrà apportare in qualunque momento modifiche ai modelli descritti in questa pubblicazione, per ragioni di natura tecnica o commerciale. Peg Pérego è a disposizione dei suoi Consumatori per soddisfare al meglio ogni loro esigenza. Per questo, conoscere il parere dei ns. Clienti, è per noi estremamente importante e prezioso. Le saremo quindi

molto grati se, dopo aver utilizzato un ns. prodotto, vorrà compilare il QUESTIONARIO SODDISFAZIONE CONSUMATORE, segnalando eventuali osservazioni o suggerimenti, che troverà nel nostro sito internet: www.pegperego.com

Servizio assistenza Peg-Pérego

Se fortuitamente parti del modello vengono perse o danneggiate, usare solo pezzi di ricambio originali Peg Pérego. Per eventuali riparazioni, sostituzioni, informazioni sui prodotti, vendita di ricambi originali e accessori, contatta il Servizio Assistenza Peg Pérego indicando, qualora fosse presente, il numero seriale del prodotto.

tel. 0039/039/60.88.213

numero verde: 800/147.414 (contattabile da rete fissa)

fax 0039/039/33.09.992

e-mail assistenza@pegperego.it

sito internet www.pegperego.com

Tutti i diritti di proprietà intellettuale relativi ai contenuti di questo manuale d'istruzione appartengono a PEG PEREGO S.p.A. e sono tutelati dalle leggi vigenti.

EN_English

Thank you for choosing a Peg-Pérego product.

▲ WARNING

IMPORTANT: Read these instructions carefully before use and keep for future reference.

- WARNING: this product is only suitable for a child who cannot sit up unaided.
- WARNING: only use on a firm, horizontal level and dry surface.
- WARNING: do not let other children play unattended near the product.
- WARNING: do not use if any part of the Navetta PopUp is broken, torn or missing.
- Only use replacement parts supplied or approved by the manufacturer.
- Do not use near heat sources, open flames or dangerous objects that are within reach of the child.
- Make sure that the handle is in the correct position of use, before carrying and lifting the Navetta PopUp.
- Assembly and preparation of the item must be carried out by adults.
- Before use make sure that all of the attachment mechanisms are connected properly.
- Do not insert fingers into the mechanisms.
- It could be dangerous to use accessories which are not approved by the manufacturer.
- This product is designed for children from birth up to a weight of 9 kg.
- Take care when adjusting the mechanisms (handle, backrest) with the child present.
- Regularly check the handle (or the handles) and the bottom of the carriage to make sure that there are no signs of breakage or damage.
- This product can be used with Peg-Perego Bassinet Stand. When the stand is not in use, it must be folded and stored.
- Do not use Peg-Perego Bassinet Stand with Navetta PopUp

not approved by the manufacturer .

- Check that the stand is of the appropriate size to accommodate the base of the Navetta PopUp .
- WARNING: only use on a firm ground which is horizontal, level and dry surface.
- WARNING: do not let other children play unattended near the Navetta PopUp and stand.
- WARNING: do not use if any part of the stand is broken, torn or missing.
- This product is designed to hold a sleeping baby. when the child is asleep, the bassinet backrest should be fully lowered.
- WARNING To avoid injury ensure that your child is kept away when unfolding and folding this product. In combination with a chassis:
- WARNING Ensure that all the locking devices are engaged before use.
- WARNING Check that the pram body attachment devices are correctly engaged before use.
- Check that the NAVETTA POP UP is correctly fixed to the item.
- WARNING Never leave your child unattended.
- WARNING Do not let your child play with this product.
- This product is suitable for a child who cannot sit up by itself, roll over and cannot push itself up on its hands and knees. Maximum weight of the child: 9 Kg.
- Do not add any mattress are not approved by the manufacturer.
- WARNING This product is not suitable for running or skating.

Instructions for use

1. OPENING THE NAVETTA POPUP: Turn the handle of the Navetta PopUp upwards;
2. unhook the two Velcro straps on both sides as shown (Fig. a, arrows a) and lift the Navetta PopUp upwards with the handle (Arrow b);
3. To open and lock the base in the open position, move the sliders from the centre of the base towards the two extremities (Fig. c) until they click into place (Fig. d);
4. close the Velcro straps on both sides of the Navetta PopUp.

- 5• **HOOD:** the hood comes with 6 side buttons (Fig. a); moreover, on opening the zip, a mesh insert allows the parent to monitor the baby (Fig. b). It is possible to extract a portion of fabric from the hood in order to protect the child against the sun (fig_c); this can then be easily repositioned in the hood when it is no longer required.
- 6• **COVER:** place the cover over the Navetta PopUp; fasten the buttons on both sides and the elastics as shown in the figure. The cover has different characteristics depending on the collection. The rubber bands that fasten to the hood allow the cover to provide greater protection to the child against the elements.
- 7• **HANDLE:** the handle is only locked in the vertical position (Fig. a). To lower the handle, press the two side buttons simultaneously and push it downwards (Fig. b). The handle is useful to carry the Navetta PopUp and fasten it onto the chassis (Fig. c).
- 8• **ROCKING POSITION:** the base of the Navetta PopUp has a special shape that allows you to rock your child when placed on a flat surface.
- 9• **SLEEPING POSITION:** To turn the Navetta PopUp into a non-rocking cradle, extract the 4 feet positioned under the base.
- 10• **ADJUSTING THE BACKREST:** thanks to the special COMFORT SYSTEM, you can adjust the backrest into 3 positions. Just pull the strap towards you, as shown, and position it as you please.
- 11• **CLOSING THE NAVETTA POPUP:** The Navetta PopUp can be closed to reduce its bulk. Press and push the tabs of the sliders beneath the base of the Navetta PopUp (Fig. a) and move them simultaneously towards the center of the base (Fig. b).
- 12• Rotate the handle downwards, pressing the two side buttons simultaneously (Fig. c). Fasten the Velcro straps on both sides, to keep the Navetta PopUp closed (Fig. d).

Ganciomatic system

- 13• The Ganciomatic System is a fast and practical system that allows you to fasten the Navetta PopUp to the Ganciomatic attachments of the stroller or chassis. To fasten the Navetta PopUp, position it on the chassis and press down with both hands until it clicks. Always enable the brake on the chassis before fastening and unfastening the bassinet. Ensure the Navetta PopUp is properly fastened.
- To release it, pull the lever on the Ganciomatic handle (arrow_a) and lift the Navetta PopUp.

Removing the padding

- 14• To remove the padding of the Navetta PopUp:
 _ Unbutton the cover and remove it
 _ Inside the Navetta PopUp, unbutton the two buttons attached to the handle (Fig. a) and open the two zips as shown in figures b and c, in order to remove the padding.
- 15• Lift the padding to unfasten the two sides of the strap from the bodywork (fig d) and remove them (fig e).
- 16• It is also possible to remove the product's inner lining.

Padding cleaning instructions

- Brush the fabric parts to remove dust and hand wash at a maximum temperature of 30° without wringing.
- Do not use chlorine bleach.
- Do not iron.
- Do not dry clean.
- Do not remove stains with solvents and do not tumble dry.



Product cleaning

- This product requires a small amount of maintenance. Cleaning and maintenance must only be carried out by adults.
- Keep all moving parts clean and if necessary lubricate them with light oil.

- Clean the plastic parts periodically with a damp cloth. Do not use solvents or similar substances.
- Brush the fabric parts to remove dust.
- Protect the product from atmospheric agents: humidity, rain or snow. Extended exposure to sunshine can cause colour changes in many materials.
- Store the product in a dry environment.

Accessories

17. COVER ALL RAIN CANOPY: made of clear.
BAG: satchel with pad for changing baby's diaper. Fastens to the chassis.
18. BASSINET STAND: Practical, compact support base.
COMPLETO TRASPIRANTE: mattress plus cushion.

Serial numbers

19. Information about the production date of Navetta PopUp can be found under the base.
- Product name, production date and serial number. This information is required for any complaints.

PEG-PÉREGO S.p.A.



Peg-Pérego S.p.A. is an ISO 9001 certified company. This certification is a guarantee for customers and consumers of the transparency and trustworthiness of the company's procedures and working methods. Peg Pérego can make changes at

any time to the models described in this publication for technical or commercial reasons. Peg Pérego is at the disposal of its customers and consumers to ensure that all their demands and queries are fully satisfied. It is a key part of our policy to ensure we are always aware of our customers' views and requirements. We would therefore be very grateful if, after using a Peg Pérego product, you take the time to fill in our CUSTOMER SATISFACTION QUESTIONNAIRE, making a note of any comments or suggestions you might have. You can find the questionnaire on the Peg Pérego website:

www.pegperego.com

Peg-Pérego after-sales service

If any parts of the item get lost or damaged, only use genuine Peg Pérego spare parts. For any repairs, replacements, information on the products and sales of genuine spare parts and accessories, contact the Peg Pérego Assistance Service and state the serial number of the product, if present.

tel. 0039/039/60.88.213

fax 0039/039/33.09.992

e-mail assistenza@pegperego.it

website www.pegperego.com

All intellectual property rights on the contents of this manual are property of PEG PEREGO S.p.A. and are protected by the laws in force.

Merci d'avoir choisi un produit Peg-Pérego.

A AVERTISSEMENT

IMPORTANT : lire attentivement ces instructions et les conserver dans le logement prévu à cet effet pendant toute la durée de vie du produit. La sécurité de l'enfant pourrait être menacée si ces instructions ne sont pas suivies.

- ATTENTION : ce produit convient uniquement aux enfants qui ne tiennent pas assis tous seuls.
- ATTENTION : utiliser uniquement sur un sol plan horizontal et sur une surface sèche.
- ATTENTION : ne pas laisser que d'autres enfants jouent sans surveillance près du produit.
- ATTENTION : ne pas utiliser si une partie de la Navetta PopUp est cassée, déchirée ou manquante.
- Utiliser uniquement les pièces de rechange fournies ou approuvées par le fabricant.
- Ne pas utiliser près de sources de chaleur, de flammes nues ou d'objets dangereux à la portée de l'enfant.
- S'assurer que l'anse est dans la bonne position d'utilisation, avant de soulever la Navetta PopUp.
- Le montage et la préparation du produit doivent être effectués par des adultes.
- Avant l'utilisation, s'assurer que tous les mécanismes de fixation sont correctement enclenchés.
- Ne pas mettre les doigts dans les mécanismes.
- L'utilisation d'accessoires n'ayant pas été approuvés par le fabricant peut se révéler dangereuse.
- Ce produit est conçu pour les enfants de la naissance jusqu'à un poids de 9 kg.
- Régler les mécanismes avec prudence (poignée, dossier) en présence de l'enfant.
- Vérifier régulièrement l'anse (ou les poignées) et le dessous du chariot pour s'assurer qu'il n'y a aucun signe de rupture ou de dommage.

- Ce produit peut être utilisé avec Peg Perego Bassinet Stand. Lorsque le support n'est pas utilisé, il doit être plié et rangé.
- Ne pas utiliser Peg Perego Bassinet Stand avec un produit non approuvé par le fabricant.
- Vérifier que le support est d'une taille suffisante pour accueillir la base de Navetta PopUp.
- ATTENTION : utiliser uniquement sur un sol stable avec une surface horizontale, plane et sèche.
- ATTENTION : ne pas laisser que d'autres enfants jouent sans surveillance près du produit accroché à Bassinet Stand.
- ATTENTION : ne pas utiliser si une partie du Bassinet Stand est cassée, déchirée ou manquante.
- Le présent produit est conçu pour contenir le nouveau-né lorsqu'il dort. Une fois endormi, il est conseillé d'abaisser complètement le dossier de la nacelle.
- ATTENTION Pour éviter les risques de lésions, effectuer les opérations d'ouverture et de fermeture du produit loin de votre enfant.

En combinaison avec le châssis :

- ATTENTION Avant l'emploi, veiller à ce que tous les dispositifs de verrouillage soient bien montés.
- ATTENTION Avant l'emploi, vérifier que les dispositifs de fixation de la poussettes sont bien montés.
- Vérifier que NAVETTA POP UP est bien accrochée à l'article.
- ATTENTION Ne jamais laisser votre enfant sans surveillance.
- ATTENTION Ne pas laisser jouer votre enfant avec le produit.
- Ce produit est adapté pour des enfants qui ne peuvent pas se mettre assis tout seuls, se tourner et s'appuyer sur les mains et les genoux. Poids maximum de l'enfant : 9 Kg.
- Ne pas ajouter de matelas qui ne soit pas approuvé par le fabricant.
- ATTENTION Ce produit ne convient pas pour faire du jogging ou des promenades en rollers.

Instructions d'utilisation

1. OUVREURE NAVETTA POPUP : Tourner l'anse de la Navetta PopUp vers le haut ;
2. décrocher les deux velcros, sur les deux côtés, comme indiqué (Fig. et Flèches a) et soulever Navetta PopUp par l'anse vers le haut (Flèche B) ;

- 3- Déplacer les curseurs du centre de la base vers les deux extrémités (Fig. c) jusqu'au déclic pour l'ouvrir et l'accrocher (Fig. d) ;
- 4- fermer les velcros sur les deux côtés de la Navetta PopUp.
- 5- CAPOTE : elle est équipée de 6 boutons sur les côtés (Fig. a) et, en ouvrant le zip prévu à cet effet, d'un empiècement en filet, pour mieux voir bébé (Fig. b).
Il est possible d'extraire un pan de tissu de la capote pour protéger l'enfant du soleil (fig_c) et de le remettre en place d'un simple geste à l'intérieur de la capote lorsqu'il ne sert plus.
- 6- COUVERTURE: placer le tablier sur la Nacelle PopUp et attacher les boutons des deux côtés et les élastiques comme le montre la figure.
La couverture peut avoir différentes caractéristiques en fonction de la collection.
La couverture, grâce aux élastiques qui s'attachent à la capote, garantit à l'enfant une meilleure protection contre les intempéries.
- 7- ANSE : l'anse est verrouillée uniquement lorsqu'elle est en position verticale (Fig. a).
Pour l'abaisser, appuyer sur les deux boutons simultanément et la tourner vers le bas (Fig. b).
L'anse est utile pour le transport et le montage de la Navetta PopUp sur les chariots (Fig. c).
- 8- POSITION BASCULE : la base de la Navetta PopUp a une forme spéciale qui vous de bercer l'enfant lorsqu'il est placé sur une surface plane.
- 9- POSITION BERCEAU : Navetta PopUp devient un berceau qui ne bascule pas en sortant les 4 pieds situés sous la base.
- 10- RÉGLAGE DOSSIER : grâce au SYSTÈME CONFORT il est possible de régler le dossier dans 3 positions.
Il suffit de tendre la sangle vers soi, comme sur la figure et de la placer dans la position souhaitée.
- 11- PLIAGE NAVETTA POPUP : il est possible de plier la Navetta PopUp pour réduire son encombrement. Appuyer et pousser les languettes des curseurs situés sous la base de la Navetta PopUp (Fig. a) et les déplacer simultanément au centre de la base (Fig. b).
- 12- Tourner l'anse vers le bas, en appuyant simultanément sur

les deux boutons latéraux (Fig. c).
Accrocher les velcros, des deux côtés, pour tenir la Navetta PopUp pliée (Fig. d).

Ganciomatic system

- 13- Ganciomatic System est le système pratique et rapide qui vous permet de fixer Navetta PopUp aux fixations Ganciomatic de la poussette ou à la base du chariot.
Pour fixer la Navetta PopUp, la placer sur le chariot et appuyer des deux mains jusqu'au déclic.
Toujours enclencher le frein du chariot avant de la mettre et de l'enlever.
Vérifier que la Navetta PopUp est bien fixée.
• Pour la décrocher, tirer le levier de la poignée Ganciomatic (flèche_a) et soulever Navetta PopUp.

Déhoussage

- 14- Pour déhousser Navetta PopUp :
_ déboutonner la couverture et l'enlever
_ déboutonner à l'intérieur de la Navetta PopUp les deux boutons attachés à l'anse (Fig. a) et ouvrir les deux zip comme le montrent les figures B et C, pour retirer le rembourrage.
- 15- Soulever le rembourrage pour détacher plus facilement de la coque les deux morceaux de la sangle (fig d) et les sortir (fig e).
- 16- Il est possible de retirer le rembourrage intérieur du produit.

Entretien des parties en tissu

- brosser les éléments en tissu pour retirer la poussière et laver à la main à une température maximale de 30° ; ne pas tordre;
- ne pas utiliser de chlore;
- ne pas repasser;
- ne pas laver à sec;
- ne pas détacher à l'aide de solvants et ne pas sécher dans un sèche-linge à tambour rotatif.



Nettoyage du produit

- Ce produit requiert un entretien minimum. Les opérations de nettoyage et d'entretien doivent être effectuées uniquement par des adultes.
- Il est recommandé de nettoyer régulièrement les parties mobiles et, si nécessaire, de les lubrifier avec de l'huile légère.
- Nettoyer périodiquement les parties en plastique avec un linge humide ; ne pas utiliser de solvants ou tout produit similaire.
- Épousseter les éléments en tissu pour chasser la poussière.
- Protéger le produit des agents atmosphériques (eau, pluie ou neige) ; une exposition continue et prolongée au soleil peut provoquer la décoloration de nombreux matériaux.
- Conserver le produit dans un endroit sec.

Accessoires en option

- 17- HABILLAGE PLUIE INTÉGRAL (COVER ALL): Habillage pluie intégral transparent.
SAC: sac avec petit matelas pour changer le bébé ; peut être accroché au châssis d'une poussette.
- 18- BASSINET STAND: support pratique et compact.
COMPLETO TRASPIRANTE: comprenant un matelas plus coussin.

Numéros de série

- 19- Des informations telles que la date de production sont reportées sous la base de Navetta PopUp.
- Nom du produit, date de production et numéro de série. Ces informations sont indispensables en cas de réclamation.

PEG-PÉREGO S.p.A.



Peg-Pérego S.p.A. est certifiée ISO 9001. La certification offre à la clientèle une garantie de transparence et représente un gage de confiance dans la façon de travailler de l'entreprise. Peg-Pérego se réserve le droit de procéder à tout moment à des modifications

sur les modèles décrits dans cet ouvrage, pour des raisons de nature technique ou commerciale. Peg-Pérego est à la disposition de sa clientèle pour satisfaire au mieux chacune

de ses exigences. En cela, il est très important et précieux pour nous de connaître l'opinion de notre clientèle. Nous vous saurions donc gré, après avoir utilisé un de nos produits, de remplir le QUESTIONNAIRE DE SATISFACTION CLIENT, en nous faisant part de toute observation ou suggestion éventuelle. Vous trouverez ce questionnaire sur notre site Internet, à l'adresse www.pegperego.com

Service d'assistance Peg-Pérego

En cas de perte de pièces ou de rupture de l'une d'elles, utiliser exclusivement des pièces de rechange originales Peg-Pérego. Pour toute réparation, remplacement, informations sur les produits, vente de pièces détachées d'origine et accessoires, contactez le service après-vente Peg Pérego en indiquant, si présent, le numéro de série du produit.

tél. 0039/039/60.88.213

fax 0039/039/33.09.992

e-mail assistenza@pegperego.it

site Internet www.pegperego.com

Tous les droits de propriété intellectuelle relatifs au contenu de ce manuel appartiennent à PEG PEREGO SpA et sont protégés par la loi.

Vielen Dank, dass Sie sich für ein Produkt Peg-Pérego entschieden haben.

⚠️ WARNUNG

WICHTIG: Diese Anleitung aufmerksam durchlesen und während der gesamten Lebensdauer des Produkts an der dafür vorgesehenen Stelle aufbewahren. Die Sicherheit des Kindes könnte gefährdet werden, sollten diese Anweisungen nicht beachtet werden.

- ACHTUNG: Dieses Produkt ist nur für Kinder geeignet, die noch nicht allein aufrecht sitzen können.
- ACHTUNG: Nur auf horizontalem, ebenem Boden mit trockener Oberfläche verwenden.
- ACHTUNG: Andere Kinder nicht unbeaufsichtigt in der Nähe des Produkts spielen lassen.
- ACHTUNG: Nicht verwenden, wenn ein Teil der Navetta PopUp beschädigt oder abgerissen ist oder fehlt.
- Nur vom Hersteller gelieferte und genehmigte Ersatzteile verwenden.
- Nicht in der Nähe von Wärmequellen, offenem Feuer oder gefährlichen Gegenständen verwenden, die sich in Reichweite des Kindes befinden.
- Vergewissern Sie sich, dass der Tragegriff sich in der korrekten Position befindet, bevor die Navetta PopUp angehoben wird.
- Die Montage und Vorbereitung des Produkts muss durch einen Erwachsenen erfolgen.
- Vergewissern Sie sich vor dem Gebrauch, dass alle Befestigungsmechanismen korrekt angebracht sind.
- Nicht mit den Fingern in die Mechanismen fassen.
- Die Verwendung von nicht vom Hersteller genehmigtem Zubehör könnte gefährlich sein.
- Dieses Produkt ist für Kinder ab der Geburt bis zu einem Gewicht von 9 kg ausgelegt.
- Gehen Sie bei der Einstellung der Mechanismen (Tragegriff, Rückenlehne) in Gegenwart des Kindes vorsichtig vor.
- Kontrollieren Sie den Tragegriff (oder die Traggriffe)

und den unteren Teil des Gestells regelmäßig, um sich zu vergewissern, dass keine Anzeichen von Bruch oder Beschädigung vorliegen.

- Dieses Produkt kann mit den Peg Perego Bassinet Stand verwendet werden. Wenn die Stütze nicht verwendet wird, muss diese eingeklappt werden.
- Verwenden Sie den Peg Perego Bassinet Stand nicht mit einem nicht vom Hersteller genehmigten Produkt.
- Vergewissern Sie sich, dass die Stütze über eine angemessene Größe verfügt, um mit der Basis der Navetta PopUp verwendet zu werden.
- ACHTUNG: Nur auf festem Boden mit horizontaler, ebener und trockener Oberfläche verwenden.
- ACHTUNG: Andere Kinder nicht unbeaufsichtigt in der Nähe des am Bassinet Stand angebrachten Produkts spielen lassen.
- ACHTUNG: Nicht verwenden, wenn ein Teil des Bassinets Stands beschädigt oder abgerissen ist oder fehlt.
- Dieses Produkt wurde als Schlafgelegenheit für Neugeborene konzipiert. Es ist empfehlenswert, die Rückenlehne der Babyschale vollkommen zu senken, sobald das Kind eingeschlafen ist.
- ACHTUNG: Um Verletzungen zu vermeiden, die Vorgänge des Auf- und Zusammenklappens in sicherer Entfernung von Ihrem Kind durchführen. In Verbindung mit dem Gestell:
- ACHTUNG: Vergewissern Sie sich vor dem Gebrauch, dass alle Befestigungsvorrichtungen korrekt angebracht sind.
- ACHTUNG: Kontrollieren Sie vor dem Gebrauch, dass die Anbringungen des Kinderwagens korrekt befestigt sind.
- Kontrollieren Sie, dass die NAVETTA POP UP korrekt an dem Artikel befestigt ist.
- ACHTUNG: Lassen Sie Ihr Kind nie unbeaufsichtigt.
- ACHTUNG: Lassen Sie Ihr Kind nicht mit dem Produkt spielen.
- Dieses Produkt ist für Kinder geeignet, die sich nicht von allein aufsetzen, umdrehen und sich auf Händen und Knien abstützen können. Höchstgewicht des Kindes: 9 kg.
- Keinerlei nicht vom Hersteller genehmigte Matratzen hinzufügen.
- ACHTUNG: Das Produkt ist nicht zum Joggen oder Skaten oder jeglichen anderen sportlichen Aktivitäten geeignet.

Bedienungsanleitung

1. ÖFFNEN DER NAVETTA POPUP: Den Tragegriff der Navetta PopUp nach oben drehen;
2. Die beiden Klettverschlüsse auf beiden Seiten lösen, wie abgebildet (Abb. und Pfeile a) und die Navetta PopUp nach oben vom Tragegriff heben (Pfeil b);
3. Die Schieber von der Mitte der Basis in Richtung der beiden Enden (Abb. c) verschieben, bis ein Klicken zu hören ist, um diese zu öffnen und zu befestigen (Abb. d);
4. Die beiden Klettverschlüsse auf beiden Seiten der Navetta PopUp schließen..
5. VERDECK: Dieses ist mit 6 seitlichen Knöpfen (Abb. a) ausgestattet. Unter dem Reißverschluss befindet sich ein Netzeinsatz, um das Baby besser sehen zu können (Abb. b). Ein Teil des Gewebes des Verdecks kann nach oben gezogen werden, um das Kind vor der Sonne zu schützen (Abb. C) und mit einem einfachen Handgriff wieder im Verdeck verschwinden, wenn er nicht mehr benötigt wird.
6. ABDECKUNG: Die Abdeckung auf der Navetta PopUp positionieren, die Knöpfe auf beiden Seiten befestigen und die Schlaufen wie in der Abbildung anbringen. Die Abdeckung kann je nach Kollektion verschiedene Funktionen erfüllen. Die Abdeckung garantiert dank der am Verdeck befestigten Schlaufen einen besseren Schutz des Kindes vor Witterungseinflüssen.
7. TRAGEGRIF: Der Tragegriff ist nur blockiert, wenn er sich in senkrechter Position befindet (Abb. a). Um diesen zu senken, gleichzeitig die beiden seitlichen Tasten drücken und ihn nach unten drehen (Abb. b). Der Tragegriff dient dem Transport und der Montage der Navetta PopUp auf den Gestellen (Abb. c).
8. SCHAUKELPOSITION: Die Basis der Navetta PopUp hat eine spezielle Form, die es gestattet, das Kind zu schaukeln, wenn sie auf einer ebenen Fläche steht.
9. BETTPOSITION: Wenn die 4 Füße auf der Basis herausgezogen werden, wird Navetta PopUp wird zu einer nicht schaukelnden Wiege.
10. EINSTELLUNG DER RÜCKENLEHNE: Dank des COMFORT-SYSTEMS ist die Rückenlehne in 3 Positionen verstellbar.

Es muss nur der Gurt wie in der Abbildung zu sich gezogen werden und die Rückenlehne in die gewünschte Position gebracht werden.

11. SCHIESSEN DER NAVETTA POPUP: Die Navetta PopUp kann zur Verringerung des Platzbedarfs zusammengeklappt werden. Die Schieber auf den Führungen unter der Basis der Navetta PopUp (Abb. a) drücken und verschieben und gleichzeitig in die Mitte der Basis bringen (Abb. b).
12. Den Tragegriff nach unten drehen, indem die beiden seitlichen Tasten gleichzeitig gedrückt werden (Abb. c). Die Klettverschlüsse auf beiden Seiten anbringen, um die Navetta PopUp geschlossen zu halten (Abb. d).

Ganciomatic-System

13. Ganciomatic System ist das praktische und schnelle System, das es Ihnen gestattet, die Navetta PopUp an den Ganciomatic-Befestigungen des Buggys oder an der Basis des Gestells anzubringen. Um die Navetta PopUp anzubringen, diese auf dem Gestell positionieren und mit beiden Händen bis zum Klicken andrücken. Stets die Bremse des Gestells betätigen, bevor sie angebracht oder gelöst wird. Vergewissern Sie sich, dass die Navetta PopUp korrekt befestigt ist.
 - Um diese zu lösen, am Hebel des Ganciomatic-Griffs (Pfeil a) ziehen und die Navetta PopUp anheben.

Entfernen des Bezugs

14. Um den Bezug der Navetta PopUp abzubauen:
 - _ die Abdeckung aufknöpfen und entfernen
 - _ Im Inneren der Navetta PopUp die beiden am Tragegriff befestigten Knöpfe (Abb. a) lösen und die beiden Reißverschlüsse öffnen wie in Abbildung b und c dargestellt, um die Polsterung abzubauen.
15. Die Polsterung anheben, um das Lösen der beiden Teile des Gurts von der Sitzschale (Abb. d) zu erleichtern und sie herauszuziehen (Abb. e).
16. Die Innenpolsterung des Produkts kann entfernt werden.

Pflege der Polsterung

- die Stoffbereiche abbürsten, um den Staub zu entfernen. Waschen nur von Hand bei einer maximalen Temperatur von 30° C. Nicht auswringen oder schleudern;
- nicht mit Bleichmittel behandeln;
- nicht bügeln;
- keine Trockenwäsche anwenden
- nicht mit Fleckenlöser behandeln und nicht im Drehtrommeltrockner trocknen.



Reinigung

- Ihr Produkt braucht nur geringe Wartung. Reinigung und Wartung dürfen nur von Erwachsenen durchgeführt werden.
- Alle beweglichen Teile unbedingt sauber halten und bei Bedarf mit einem leichten Öl schmieren.
- Regelmäßig die Kunststoffteile mit einem feuchten Tuch reinigen, keine Lösungsmittel oder ähnliche Produkte verwenden.
- Stoffteile mit einer Bürste von Staub befreien.
- Das Produkt vor Witterung schützen, vor Wasser, Regen oder Schnee; wird das Produkt wiederholt und über längere Zeit der Sonne ausgesetzt, können die Farben vieler Materialien verblassen.
- Das Produkt trocken aufbewahren.

Optionales Zubehör

17. REGENSCHUTZ COVER ALL: Regenschutz von Kopf bis Fuß in klarsichtigem.
TASCHE: Tasche mit Wickelunterlage zum Wickeln des Babys können am Kinderwagen befestigt werden
18. BASSINET STÄNDER: Praktische und kompakte Ablagebasis COMPLETEO TRASPIRANTE: matratze plus kissen.

Seriennummern

19. Auf der Unterseite der Babyschale Navetta PopUp finden Sie die Herstellungsdaten.
 - Produktname, Herstellungsdatum und Seriennummer der

Babyschale.

Diese Informationen sind unerlässlich im Falle von Reklamationen.

PEG-PÉREGO S.p.A.



Peg-Pérego S.p.A. ist gemäß ISO 9001 zertifiziert. Die Zertifizierung garantiert den Kunden und Verbrauchern Transparenz und ermöglicht das Vertrauen in die Arbeitsweise des Unternehmens. Peg Pérego kann zu jedem beliebigen Zeitpunkt Änderungen an

den in dieser Veröffentlichung beschriebenen Modellen sowohl aus technischen, als auch aus kommerziellen Gründen vornehmen. Peg Pérego steht den Verbrauchern zur Verfügung, um deren Anforderungen auf das Bestmögliche gerecht zu werden. Demnach ist es ausgesprochen wichtig und wertvoll für uns, über die Meinung unserer Kunden Bescheid zu wissen. Wir bitten Sie daher, das FORMULAR ÜBER DIE KONSUMENTENZUFRIEDENHEIT auszufüllen, nachdem Sie unsere Produkte ausprobiert haben. Das Formular ist unter folgender Internetadresse abrufbar: www.pegperego.com.

Kundendienst Peg-Pérego

Sollten Teile des Modells verloren gehen oder beschädigt werden, ersetzen Sie diese bitte ausschließlich durch originale Peg Perego-Teile. Für Reparaturen, Ersatzteile, Produktinformationen und Anbieter von originalen Ersatzteilen und Zubehör wenden Sie sich bitte an den Peg Perego Kundendienst. Halten Sie hierfür, wenn möglich, die Seriennummer des betreffenden Produktes bereit.

Tel. 0039/039/60.88.213

Fax 0039/039/33.09.992

E-Mail assistenza@pegperego.it

Webseite www.pegperego.com

Alle Rechte geistigen Eigentums bezüglich der Inhalte dieser Bedienungsanleitung gehören PEG PEREGO S.p.A. und werden von den geltenden Bestimmungen geschützt.

Le agradecemos haber elegido un producto Peg-Pérego.

⚠ ADVERTENCIA

IMPORTANTE: leer estas instrucciones detenidamente y conservarlas en su lugar durante toda la vida útil del producto. La seguridad del niño podría ponerse en riesgo en caso de incumplimiento de estas instrucciones.

- ATENCIÓN: este producto es adecuado sólo para niños que no logren mantenerse sentados solos.
- ATENCIÓN: utilizar el producto sólo sobre una superficie horizontal plana y seca.
- ATENCIÓN: no dejar que otros niños jueguen sin vigilancia en las proximidades del producto.
- ATENCIÓN: no utilizar Navetta PopUp si el producto está roto, averiado o en malas condiciones.
- Utilizar sólo repuestos suministrados y aprobados por el fabricante.
- No utilizar el producto cerca de fuentes de calor, llamas libres u objetos peligrosos al alcance del niño.
- Asegurarse de que la agarradera esté en la posición de empleo correcta antes de levantar Navetta PopUp.
- El ensamblaje y la preparación del producto deben ser efectuados por adultos.
- Antes del uso, asegurarse de que todos los mecanismos de conexión estén conectados correctamente.
- No introducir los dedos en los mecanismos.
- Podría ser peligroso utilizar accesorios no aprobados por el fabricante.
- Este producto está diseñado para niños desde el nacimiento hasta los 9 kg de peso.
- Regular los mecanismos (tirador, respaldo) con prudencia si el niño está presente.
- Controlar regularmente la agarradera (o los tiradores) y la parte inferior del carrito para asegurarse de que no haya signos de rotura o daño.

- Este producto se puede utilizar con Peg Perego Bassinet Stand. Cuando el soporte no está en uso, se debe plegar y guardar.
- No utilizar Peg Perego Bassinet Stand con un producto no aprobado por el fabricante.
- Comprobar que el soporte sea de la medida adecuada para alojar la base de Navetta PopUp.
- ATENCIÓN: utilizar sólo un piso sólido con superficie horizontal plana y seca.
- ATENCIÓN: no dejar que otros niños jueguen sin vigilancia en las proximidades del producto enganchado a Bassinet Stand.
- ATENCIÓN: no utilizar el producto si una parte de Bassinet Stand está rota, averiada o en malas condiciones.
- Este producto está diseñado para colocar al bebé cuando duerme. Cuando se durmió, se recomienda bajar completamente el respaldo del capazo.
- ATENCIÓN Para evitar lesiones, realice las operaciones de apertura y cierre del producto lejos de su niño. Para combinar con el chasis:
- ATENCIÓN Compruebe que todos los dispositivos de bloqueo estén correctamente fijados antes de usar.
- ATENCIÓN Controle que todos los dispositivos de enganche del cochecito estén correctamente fijados antes de usar.
- Controle que el CAPAZO POP UP esté correctamente fijado en el artículo.
- ATENCIÓN No deje nunca a su niño sin vigilancia.
- ATENCIÓN No permita que su niño juegue con el producto.
- Este producto es apropiado para niños que no estén en condiciones de sentarse por sí mismos, ni darse la vuelta o hacer palanca con las manos y las rodillas. Peso máximo del niño: 9 kg.
- No añadir un colchón no aprobado por el fabricante.
- ATENCIÓN Este producto no es adecuado para correr o patinar.

Instrucciones de uso

- 1• APERTURA DE NAVETTA POPUP: Girar la agarradera de Navetta PopUp;
- 2• desenganchar los dos cierres de velcro a ambos lados

- como se ilustra (Fig. y Flechas a) y levantar Navetta PopUp por la agarradera hacia arriba (Flecha b);
- desplazar los cursores del centro de la base a los dos extremos (Fig. c) hasta percibir el clic para abrirla y engancharla (Fig. d);
 - cerrar los cierres de velcro a ambos lados de Navetta PopUp.
 - CAPOTA:** está dotada de 6 botones laterales (Fig. a) y, al abrir la cremallera de la aplicación de red, es posible ver mejor al bebé (Fig. b).
Es posible extender una sección de tejido de la capota para proteger al niño contra el sol (fig_c) y, con un solo gesto, llevarla nuevamente dentro de la capota cuando ya no es necesaria.
 - CUBREPIÉS:** coloque el cubrepies sobre el capazo PopUp, cierre los botones presentes a ambos lados y enganche los elásticos como se ve en la figura.
La cubierta puede tener diferentes características según la colección.
Gracias a los elásticos que se fijan en la capota, la cubierta garantiza al niño una mayor protección contra los fenómenos atmosféricos.
 - AGARRADERA:** la agarradera se bloquea sólo en posición vertical (Fig. a).
Para bajarla, pulsar las dos teclas laterales simultáneamente y girarla hacia abajo (Fig. b).
La agarradera es útil para el transporte y para montar Navetta PopUp en los carritos (Fig. c).
 - POSICIÓN DE BALANCEO:** la base de Navetta PopUp tiene una forma especial que permite acunar al niño sobre una superficie plana.
 - POSICIÓN CAMA:** Navetta PopUp se convierte en cuna sin balanceo extrayendo los 4 pies situados debajo de la base.
 - REGULACIÓN DEL RESPALDO:** gracias al SISTEMA COMFORT, es posible regular el respaldo en 3 posiciones.
Tirar del cinturón como en la figura y ponerlo donde se desee.
 - CIERRE DE NAVETTA POPUP:** es posible plegar Navetta PopUp para reducir su tamaño. Presionar y empujar las lengüetas de los cursores situados debajo de la base de Navetta PopUp (Fig. a) y desplazarlos al centro de la base

simultáneamente (Fig. b).

- Girar la agarradera hacia abajo, pulsando simultáneamente las dos teclas laterales (Fig. c).
Cerrar los cierres de velcro a ambos lados para mantener Navetta PopUp cerrada (Fig. d).

Ganciomatic System

- Ganciomatic System es el sistema práctico y rápido que permite enganchar Navetta PopUp a los empalmes Ganciomatic de la silla de paseo o a la base del carrito.
Para enganchar Navetta PopUp, ponerla sobre el carrito y presionar con ambas manos hasta percibir el clic.
Accionar siempre el freno del carrito antes de engancharla y desengancharla.
Comprobar que Navetta PopUp esté enganchada correctamente.
 - Para desengancharla, tirar de la palanca del tirador Ganciomatic (flecha_a) y levantar Navetta PopUp.

Cómo desenfundarla

- Para desenfundar Navetta PopUp:
 - _ desabotonar y quitar la cubierta
 - _ desabrochar dentro de Navetta PopUp los dos botones enganchados a la agarradera (Fig. a) y abrir las dos cremalleras como en las figuras b y c, para extraer el acolchado.
- Alce el acolchado para facilitar el desenganche de los dos extremos del cinturón de la estructura (fig. d), y retírelos (fig. e).
- Es posible quitar el acolchado interno del producto.

Mantenimiento del acolchado

- cepillar las partes de tejido para retirar el polvo y lavar a mano a una temperatura máxima de 30°;
- no estrujar;
- no planchar;
- no lavar en seco;
- no eliminar manchas con solventes y no secar en secadora de tambor rotativo.



Limpieza del producto

- Este producto requiere de un mantenimiento mínimo. Las operaciones de limpieza y mantenimiento sólo deben realizarse por adultos.
- Se aconseja mantener limpias todas las partes móviles y, en caso necesario, lubricarlas con aceites ligeros.
- Limpiar asiduamente las partes de plástico con un trapo húmedo sin usar disolventes ni otros productos similares.
- Cepillar las partes de tejido para eliminar el polvo.
- Proteger el producto contra agentes atmosféricos (agua, lluvia o nieve). Una exposición continua y prolongada al sol puede causar cambios de color de muchos materiales.
- Conservar el producto en un lugar seco.

Accesorios

- 17• PLÁSTICO DE LLUVIA COVER ALL: Plástico de lluvia integral transparente.
BOLSA (Bolso cambiador): Bolsa con colchoneta para cambiar al bebé, que se puede enganchar al cochecito.
- 18• BASSINET STAND: base de soporte práctica y compacta.
COMPLETO TRASPIRANTE: colchoncito más cojín.

Números de serie

- 19• Bajo la base de Navetta PopUp figuran las informaciones relativas a su fecha de fabricación.
- Nombre del producto, fecha de fabricación y numeración de serie del mismo.
- Estas informaciones son indispensables en caso de reclamación.

PEG-PÉREGO S.p.A



Peg-Pérego S.p.A posee la certificación de la Norma ISO 9001. La certificación ofrece a los clientes y a los consumidores la garantía de transparencia y de confianza en cuanto a los procedimientos de trabajo de la empresa.

Peg-Pérego podrá aportar en cualquier momento modificaciones a los modelos que se describen en el presente manual por razones técnicas o comerciales. Peg-Pérego está a disposición de sus consumidores para responder satisfactoriamente a sus exigencias. De ahí que

sea fundamental y extremadamente importante conocer la opinión de nuestros Clientes. Les agradeceríamos por tanto que tras utilizar uno de nuestros productos rellenase, indicando eventuales observaciones o sugerencias, el CUESTIONARIO DE SATISFACCIÓN DEL CONSUMIDOR que se halla en nuestra página Web www.pegperego.com

Servicio de asistencia Peg-Pérego

Si se pierden o dañan algunas partes del modelo, utilizar únicamente repuestos originales Peg Pérego. Para cualquier reparación, sustitución, información acerca de los productos, venta de repuestos originales y accesorios, contactar con el Servicio de Asistencia Peg Pérego indicando, en caso fuere presente, el número de serie del producto.

tel. 0039/039/60.88.213

fax 0039/039/33.09.992

e-mail assistenza@pegperego.it

sito internet www.pegperego.com

Todos los derechos de propiedad intelectual sobre los contenidos de este manual de instrucciones pertenecen a PEG PEREGO S.p.A. y están protegidos por las leyes vigentes.

Obrigado por ter escolhido um produto Peg-Pérego.

⚠️ ADVERTÊNCIA

IMPORTANTE: leia com atenção estas instruções e guarde-as no devido lugar por toda a duração do produto. A segurança da criança pode ser colocada em risco se não forem aplicadas estas instruções.

- ATENÇÃO: este produto é adequado apenas para uma criança que não consegue ficar sentada sozinha.
- ATENÇÃO: utilize somente sobre uma superfície plana horizontal e seca.
- ATENÇÃO: não deixe que outras crianças brinquem perto do produto sem vigilância.
- ATENÇÃO: Não use se uma parte da Navetta PopUp estiver quebrada, rasgada ou faltando.
- Utilize somente peças de reposição fornecidas ou aprovadas pelo fabricante.
- Não utilize nas proximidades de fontes de calor, chamas abertas ou objetos perigosos que estiverem ao alcance da criança.
- Certifique-se de que a alça esteja na posição de uso correta antes de erguer a Navetta PopUp.
- A montagem e a preparação do produto devem ser realizadas por adultos.
- Antes do uso, certifique-se de que todos os mecanismos de encaixe estejam conectados corretamente.
- Não introduza os dedos nos mecanismos.
- Pode ser perigoso utilizar acessórios não aprovados pelo fabricante.
- Este produto foi projetado para crianças desde o nascimento até 9 kg de peso.
- Tome cuidado ao regular os mecanismos (alça, encosto) com a criança presente.
- Controle regularmente a alça (ou as alças) e a parte inferior do carrinho para se certificar de que não haja sinais de ruptura ou dano.
- Este produto pode ser utilizado com o Peg Perego Bassinet

Stand. Quando o suporte não estiver em uso, deve ser dobrado e guardado.

- Não utilize o Peg Perego Bassinet Stand com um produto não aprovado pelo fabricante.
- Verifique se o suporte é de dimensões adequadas para acolher a base da Navetta PopUp.
- ATENÇÃO: utilize somente sobre um chão sólido com superfície horizontal, plana e seca.
- ATENÇÃO: não deixe que outras crianças brinquem perto do produto enganchado no Bassinet Stand sem vigilância.
- ATENÇÃO: não use se uma parte da Bassinet Stand estiver quebrada, rasgada ou faltando.
- Este produto foi projetado para abrigar o recém-nascido enquanto dorme. Assim que estiver dormindo, é aconselhável abaixar completamente o encosto do moisés.
- ATENÇÃO Para evitar lesões, realize as operações de abertura e fechamento do produto longe de sua criança. Combinado com o chassi:
- ATENÇÃO Verifique se todos os dispositivos de bloqueio estão corretamente fixados antes do uso.
- ATENÇÃO Verifique se todos os dispositivos de engate do carrinho estão corretamente fixados antes do uso.
- Controle se a NAVETTA POP UP está corretamente fixada no artigo.
- ATENÇÃO Nunca deixe sua criança sozinha.
- ATENÇÃO Não deixe sua criança brincar com o produto.
- Este produto é adequado para crianças que ainda não conseguem, sozinhas, ficar sentadas, virar e se apoiar nas mãos e nos joelhos. Peso máximo da criança: 9 Kg.
- Não adicione nenhum colchonete não aprovado pelo fabricante.
- ATENÇÃO Este produto não é adequado para correr ou andar de patins.

Instruções de uso

1. ABERTURA DA NAVETTA POPUP: Rode a alça da Navetta PopUp para cima;
2. solte os dois velcros em ambos os lados, como ilustrado (Fig. e Setas a) e erga a Navetta PopUp pela alça para cima (Seta b);
3. Desloque os cursores do centro da base para as duas

- extremidades (Fig. c) até o clique para abri-la e enganchá-la (Fig. d);
4. feche os velcros em ambos os lados da Navetta PopUp.
 5. CAPOTA: possui 6 botões nas laterais (Fig. a) e abrindo, o zíper de uma capa perfurada, para ver melhor o bebê (Fig. b). É possível puxar para fora uma aba de tecido da capota para proteger a criança do sol (fig_c) e, quando não for mais necessária, recolocá-la dentro da capota com um simples gesto.
 6. COBERTOR: coloque o cobertor na Navetta PopUp, abotoe os botões em ambos os lados e prenda os elásticos como mostrado na figura.
O cobertor pode ter características diferentes de acordo com a coleção.
O cobertor, graças aos elásticos que se fixam na capota, garante uma maior proteção à criança contra as intempéries.
 7. ALÇA: a alça fica travada somente quando se encontra em posição vertical (Fig. a).
Para abaixá-la, pressione os dois botões laterais simultaneamente e rode-a para baixo (Fig. b).
A alça é útil para o transporte e para montar a Navetta PopUp nos carrinhos (Fig. c).
 8. POSIÇÃO DE BALANÇO: a base da Navetta PopUp tem uma forma especial que permite balançar a criança quando colocada sobre uma superfície plana.
 9. POSIÇÃO DE BERÇO: A Navetta PopUp se torna um berço sem balanço puxando os 4 pés situados sob a base para fora.
 10. REGULAGEM DO ENCOSTO: graças ao SISTEMA COMFORT, é possível regular o encosto em 3 posições.
É só esticar o cinto em sua direção, como mostrado na figura, e colocá-lo onde desejado.
 11. FECHAMENTO DA NAVETTA POPUP: é possível dobrar a Navetta PopUp para reduzir o tamanho. Pressione e empurre as linguetas dos cursores situados sob a base da Navetta PopUp (Fig. a) e, ao mesmo tempo, desloque-os para o centro da base (Fig. b).
 12. Rode a alça para baixo, pressionando simultaneamente os dois botões laterais (Fig. c).
Prenda os velcros em ambos os lados para manter a

Navetta PopUp fechada (Fig. d).

Ganciomatic system

13. O Ganciomatic System é um sistema prático e rápido que permite encaixar a Navetta PopUp nos engates Ganciomatic do carrinho de passeio ou na base do carrinho.
Para encaixar a Navetta PopUp, coloque-a no carrinho e pressione com ambas as mãos até ouvir o clique.
Ação sempre o freio do carrinho antes de encaixá-la e soltá-la.
Verifique se a Navetta PopUp está corretamente encaixada.
 - Para desencaixá-la, puxe a alavanca da alça Ganciomatic (seta_a) e erga a Navetta PopUp.

Remoção do revestimento

14. Para tirar o revestimento da Navetta PopUp:
 - desabotoe o cobertor e remova-o
 - desabotoe, por dentro da Navetta PopUp, os dois botões enganchados na alça (Fig. a) e abra os dois zíperes como mostrado nas figuras b e c, para desenfiar o revestimento.
15. Erga o revestimento para facilitar o desencaixe dos dois lados do cinto do chassi (fig. d) e remova-os (fig. e).
16. É possível remover o forro interno do produto.

Manutenção do revestimento

- escove as partes em tecido para remover o pó e lave à mão a uma temperatura máxima de 30° não torça;
- não use lixívia com cloro;
- não passe a ferro;
- não lave a seco;
- não remova as manchas com solventes e não seque na máquina de secar roupa com tambor rotativo.



Limpeza do produto

- O seu produto precisa de uma manutenção mínima.
As operações de limpeza e manutenção devem ser efectuadas somente por adultos.
- Aconselha-se manter limpas as partes em movimento e se

- necessário, lubrifique-as com óleo.
- Periodicamente limpe as partes em plástico com um pano húmido, não use solventes ou outros produtos similares.
 - Escoe as partes em tecido para retirar a poeira.
 - Proteja o produto dos agentes atmosféricos, água, chuva ou neve; a exposição contínua e prolongada ao sol poderia causar alterações na cor de muitos materiais.
 - Conserve o produto num sítio seco.

Acessórios

- 17- PROTECTOR DE CHUVA COVER ALL: Protector de chuva cobre-tudo em PVC transparente.
BOLSA: Bolsa com colchonete para trocar o bebé, que se prende ao carrinho.
- 18- BASSINET STAND (base para berço): base de apoio prática e compacta.
COMPLETO TRASPIRANTE: colchão e almofada.

Números de série

- 19- A Navetta PopUp, por baixo da base, possui informações relativas à data de produção da alcofa.
- Nome do produto, data de produção e numeração de série da mesma.
- Estas informações são indispensáveis em caso de reclamação

Peg-Pérego S.p.A.



Peg-Pérego S.p.A é certificada ISO 9001. A certificação oferece aos clientes e aos consumidores a garantia de transparência e confiança no que se refere ao modo com que a empresa trabalha. Peg Pérego poderá realizar em qualquer momento alterações

nos modelos descritos nesta publicação, por motivos técnicos ou comerciais. Peg Perego está à disposição dos seus Consumidores para satisfazer ao máximo suas exigências. Portanto, conhecer a opinião de nossos Clientes, é para nós extremamente importante e precioso. Ficaremos muito agradecidos se depois de ter utilizado um nosso produto, quiser preencher o QUESTIONÁRIO DE SATISFAÇÃO DO CONSUMADOR, a indicar eventuais

observações ou sugestões, que encontrará em nosso site Internet: www.pegperego.com

Serviço De Assistência Peg-Pérego

Se, inadvertidamente, uma peça do modelo se perder ou danificar, utilizar apenas peças de substituição Peg Pérego originais. Para eventuais reparações, substituições, informações sobre os produtos, venda de peças originais e acessórios, contactar o Serviço de Assistência Peg Pérego, indicando o número de série do produto, caso este esteja presente.

tel. 0039/039/60.88.213

fax 0039/039/33.09.992

e-mail assistenza@pegperego.it

sito internet www.pegperego.com

Todos os direitos de propriedade intelectual relativos aos conteúdos deste manual de instruções pertencem à PEG PEREGO S.p.A. e estão protegidos pelas leis vigentes.

Wij danken u voor de keuze van een Peg-Pérego product.

⚠ WAARSCHUWING

BELANGRIJK: lees deze instructies aandachtig en bewaar ze gedurende de hele levensduur van het product op de daarvoor bestemde plaats. Het kind kan gevaar lopen als u deze instructies niet opvolgt.

- LET OP: dit product is alleen geschikt voor kinderen die niet zelf rechtop kunnen zitten.
- LET OP: gebruik het product alleen op een horizontale vlakke ondergrond en een droog oppervlak.
- LET OP: laat andere kinderen niet onbewaakt in de buurt van het product spelen.
- LET OP: gebruik het product niet als er een deel van de Navetta PopUp kapot of gescheurd is of ontbreekt.
- Gebruik alleen reserveonderdelen die geleverd of goedgekeurd zijn door de fabrikant.
- Gebruik het product niet in de buurt van warmtebronnen, open vuur of gevaarlijke voorwerpen die binnen bereik van het kind zijn.
- Verzeker u ervan dat de draagbeugel in de correcte gebruikstand staat voordat u de Navetta PopUp optilt.
- Het product mag alleen door volwassenen in elkaar gezet en opgebouwd worden.
- Controleer vóór het gebruik of alle bevestigingen goed vastgemaakt zijn.
- Steek uw vingers niet in de mechanismen.
- Accessoires gebruiken die niet goedgekeurd zijn door de fabrikant kan gevaarlijk zijn.
- Dit product is ontworpen voor kinderen vanaf de geboorte tot een gewicht van 9 kg.
- Wees als het kind er bij is voorzichtig tijdens het afstellen van de mechanismen (handgreep, rugleuning enz.).
- Controleer de draagbeugel (of de handgrepen) en de onderkant van de wagen regelmatig om er zeker van te zijn dat er niet iets kapot of beschadigd is.
- Dit product kan met de Peg Perego Bassinet Stand gebruikt

worden. Als de standaard niet gebruikt wordt, moet deze ingeklapt en opgeborgen worden.

- Gebruik de Peg Perego Bassinet Stand niet met een product dat niet goedgekeurd is door de fabrikant.
- Controleer of de afmetingen van de standaard geschikt zijn zodat de basis van de Navetta PopUp erop past.
- LET OP: gebruik het product alleen op een stevige ondergrond met een horizontaal, vlak en droog oppervlak.
- LET OP: laat andere kinderen niet onbewaakt in de buurt van het op de Bassinet Stand vastgeklapte product spelen.
- LET OP: gebruik het product niet als er een deel van de Bassinet Stand kapot of gescheurd is of ontbreekt.
- Dit product is ontwikkeld om de baby erin te leggen als de baby slaapt. Als de baby slaapt is het verstandig om de rugleuning van de reiswieg volledig naar beneden te klappen.
- LET OP Om verwondingen te voorkomen moet het open- en dichtklappen van het product uit de buurt van uw kind gedaan worden.
In combinatie met het frame:
- LET OP Controleer vóór gebruik of alle borgsystemen goed bevestigd zijn.
- LET OP Controleer vóór gebruik of alle bevestigingssystemen van de kinderwagen goed bevestigd zijn.
- Controleer of de NAVETTA POP UP goed aan het artikel bevestigd is.
- LET OP Laat uw kind nooit zonder toezicht achter.
- LET OP Laat uw kind niet met het product spelen.
- Dit product is geschikt voor kinderen die niet zelf rechtop kunnen gaan zitten, zich kunnen omdraaien en zich op de handen en knieën omhoog kunnen duwen. Maximum gewicht van het kind: 9 kg.
- Leg er geen extra matrasje in dat niet goedgekeurd is door de fabrikant.
- LET OP Dit product is niet geschikt om te joggen of te schaatsen.

Instructies voor het gebruik

1. OPENKLAPPEN VAN DE NAVETTA POPUP: Draai de draagbeugel van de Navetta PopUp;

2. maak de twee klittenbanden aan beide kanten los, zoals afgebeeld (Fig. e Pijl a) en til de Navetta PopUp aan de draagbeugel op (Pijl b);
3. Verschuif de twee schuiven van het midden van de basis naar de twee uiteinden (Fig. c) totdat u een klik hoort om hem open te klappen en vast te klikken (Fig. d);
4. doe de klittenbanden aan beide kanten van de Navetta PopUp dicht.
5. KAP: is voorzien van 6 knoppen aan de zijkant (Fig. a) en als u de ritsluiting opendoet, een inzet van gas om het kind beter te zien (Fig. b).
Het is mogelijk om een stukje stof uit het kapje te trekken om het kind tegen de zon te beschermen (fig_c) en dit met een simpel handgebaar weer aan de binnenkant van het kapje terug te doen als het niet meer nodig is.
6. DEKJE: breng het dekje op de Navetta PopUp aan, maak de knopen aan beide kanten dicht en maak de elastieken zoals in de figuur vast.
Het dekje kan al naargelang de collectie verschillende kenmerken hebben.
Dankzij de elastieken die aan de kap vastgemaakt worden beschermt het dekje het kind beter tegen slecht weer.
7. DRAAGBEUGEL: de draagbeugel is alleen vergrendeld als hij in de verticale stand staat (Fig. a).
Om de draagbeugel omlaag te doen drukt u de twee knoppen aan de zijkant tegelijk in en draait u hem naar beneden (Fig. b).
De draagbeugel is handig om het kind te vervoeren en om de Navetta PopUp op de wagens te monteren (Fig. c).
8. SCHOMMELSTAND: de basis van de Navetta PopUp heeft een speciale vorm waardoor u het kind kunt wiegen als hij op een vlakke ondergrond geplaatst is.
9. SLAAPSTAND: De Navetta PopUp wordt een vaste wieg en schommelt in dat geval dus niet door de 4 pootjes die onder de basis aangebracht zijn uit te trekken.
10. VERSTELLEN VAN DE RUGLEUNING: dankzij het COMFORT SYSTEEM kan de rugleuning in 3 standen gezet worden.
U hoeft de gordel slechts naar u toe te trekken, zoals in de figuur en in de gewenste stand te zetten.
11. INKLAPPEN VAN DE NAVETTA POPUP: de Navetta PopUp kan ingeklapt worden zodat hij minder ruimte inneemt.
Druk de lipjes van de schuiven die onder de basis van de Navetta PopUp aangebracht zijn in, druk erop (Fig. a) en verschuif ze tegelijk naar het midden van de basis (Fig. b).
12. Draai de draagbeugel naar beneden, door de twee

knoppen aan de zijkant gelijktijdig in te drukken (Fig. c).
Maak het klittenband aan beide kanten vast om de Navetta PopUp ingeklapt te laten (Fig. d).

Ganciomatic System

13. Het Ganciomatic System is het praktische en snelle systeem dat u in staat stelt om de Navetta PopUp met behulp van de Ganciomatic bevestigingen op de wandelwageng of de basis van de wandelwagen te bevestigen.
Om de Navetta PopUp vast te maken zet u hem op de wagen en drukt u er met beide handen op totdat u klik hoort.
Zet de wagen voordat u de Navetta PopUp vast- of losklikt altijd eerst op de rem.
Controleer of de Navetta PopUp goed vastgeklikt is.
• Om de Navetta PopUp los te klikken trekt u aan de hendel van de Ganciomatic handgreep (pijl_a) en tilt u de Navetta PopUp op.

Verwijderen van de bekleding

14. Om de bekleding van de Navetta PopUp te verwijderen: _ maak de knoppen van het dekje los en haal het dekje eraf _ maak aan de binnenkant van de Navetta PopUp de twee knopen die aan de draagbeugel vastzitten (Fig. a) los en doe de twee ritsluitingen open zoals in figuur b en c om de vulling te verwijderen.
15. Doe de vulling omhoog om de twee gedeelten van het riempje makkelijker van het basisdeel los te kunnen maken (fig d) en haal ze eruit (fig e).
16. De vulling aan de binnenkant kan uit het product verwijderd worden.

Onderhoud van de vulling

- borstel de stoffen delen om het stof te verwijderen en was de binnenbekleding op de hand bij een temperatuur van maximaal 30°. Niet wringen;
- niet in chloor bleken;
- niet strijken;
- niet droogreinen;
- niet met oplosmiddelen reinigen en niet drogen in de droogtrommel.



Reiniging van het product

- Uw product vereist minimaal onderhoud. De reiniging en het onderhoud mogen alleen door volwassenen uitgevoerd worden.
- Het wordt aanbevolen om alle bewegende delen schoon te houden en deze zonnig te smeren met lichte olie.
- Reinig alle plastic delen regelmatig met een vochtige doek, gebruik geen oplosmiddelen of andere, gelijkaardige producten.
- Borstel de bekleding af om stof te verwijderen.
- Bescherm het product tegen de weersomstandigheden, water, regen of sneeuw. De continue en langdurige blootstelling aan zonlicht zou een kleurverandering van vele materialen tot gevolg kunnen hebben.
- Bewaar het product in een droge plaats.

Accessoires

17. REGENSCHERM COVER ALL: Alles afdekkend regenscherm van transparant.
TAS: Tas met matrasje om de baby te verschonen, kan aan de wagen gehaakt worden.
18. BASSINET STAND: praktische en compacte steun.
COMPLETO TRASPIRANTE: matrasje met kussen.

Serienummers

19. Onder de basis van de Navetta PopUp staat informatie over de productiedatum.
 - Naam van het product, productiedatum en serienummer. Deze gegevens zijn noodzakelijk in geval van een klacht.

PEG-PÉREGO S.p.A.



Peg-Pérego S.p.A. is houder van het ISO-certificaat 9001. Dit certificaat biedt aan onze klanten en gebruikers van onze producten een waarborg voor een transparante werkwijze en dus vertrouwen. Peg Pérego kan op elk ogenblik de in deze documenten

beschreven modellen wijzigen om technische of commerciële redenen. Peg Pérego wenst zo veel en zo goed mogelijk tegemoet te komen aan de wensen van onze klanten. De mening van onze klanten kennen, is dus heel belangrijk voor ons. Wij verzoeken u daarom vriendelijk een ogenblikje tijd te nemen om onze VRAGENLIJST TEVREDEN KLANTEN in te vullen als u één van onze producten gebruikt en ons uw eventuele opmerkingen of suggesties stuurt. U vindt de vragenlijst op het adres: www.pegperego.com

Technische service Peg-Pérego

Indien delen van het model per ongeluk kwijt raken of beschadigd raken, dient u alleen originele reserveonderdelen van Peg Pérego te gebruiken. Voor eventuele reparaties aan, vervanging van of informatie over de producten, verkoop van originele reserveonderdelen en accessoires, kunt u contact opnemen met de Assistentiedienst van Peg Pérego. Vermeld hierbij, indien mogelijk, het serienummer van het product.

tel. 0039/039/60.88.213

fax 0039/039/33.09.992

e-mail assistenza@pegperego.it

site internet www.pegperego.com

Alle intellectuele eigendomsrechten op de inhoud van deze gebruiksaanwijzing zijn eigendom van PEG PEREGO S.p.A. en worden beschermd volgens de van toepassing zijnde wetten.

Tak for dit valg af et produkt fra Peg-Pérego.

⚠ PAS PÅ!

VIGTIGT: Læs vejledningen nøje før brug, og opbevar den for senere brug. Dit barns sikkerhed kan blive udsat, hvis du ikke følger disse instruktioner.

- ADVARSEL: Dette produkt er kun beregnet for et barn, som ikke kan sidde op ved egen hjælp.
- ADVARSEL: Må kun bruges på plan, vandret og tør overflade.
- ADVARSEL: Lad ikke andre børn lege uden opsyn tæt ved vuggen.
- ADVARSEL: Må ikke bruges, hvis en del af Navetta PopUp er i stykker, revet eller mangler.
- Brug kun reservedele, der er leveret eller godkendt af producenten.
- Man ikke anvendes tæt ved varmekilder, åben ild eller med farlige genstande inden for barnets rækkevidde.
- Man skal kontrollere, at kalechebøjlen er i den korrekte stilling, før man løfter Navetta PopUp.
- Samling og klargøring af produktet skal udføres af voksne.
- Kontroller, at alt er korrekt sat sammen og godt fastgjort før brug.
- Undgå at sætte fingrene ind i mekanismerne.
- Det kan være farligt at anvende tilbehør, som ikke er godkendt af producenten.
- Dette produkt er designet til nyfødte spædbørn og op til en vægt på 9 kg.
- Vær forsigtig, når mekanismerne justeres (håndgreb, ryglæn), når barnet er i vuggen.
- Kontroller jævnligt kalechebøjlen (eller håndgrebene) og bunden af stellet for at sikre, at der ikke er tegn på brud eller skade.
- Denne vugge kan anvendes med vuggestativet Peg Perego. Når stativet ikke er i brug, skal det foldes sammen og lægges væk.
- Brug ikke vuggestativet Peg Perego sammen med en vugge, der ikke er godkendt hertil af producenten.

- Kontroller, at stativet har passende størrelse til at modtage bunden af Navetta PopUp.
- ADVARSEL: Må kun bruges på plan, vandret og tør overflade.
- ADVARSEL: Lad ikke andre børn lege uden opsyn tæt ved vuggen, når den er fastgjort på stativet.
- ADVARSEL: Må ikke bruges, hvis en del af vuggen er i stykker, revet eller mangler.
- Dette produkt er designet til en sovende baby. Når barnet sover skal liftens ryglæn være helt sænket.
- ADVARSEL For at undgå skader skal man sikre sig, at barnet ikke er i nærheden, når dette produkt foldes ud og foldes sammen. I kombination med et stel:
- ADVARSEL Sørg for, at alle låseanordninger er låste før brug.
- ADVARSEL Kontroller, at barnevognsliftens fastgørelsesanordninger er korrekt fastgjorte før brug.
- Kontrollér, at NAVETTA POP UP er korrekt fastgjort til elementet.
- ADVARSEL Efterlad aldrig dit barn uden opsyn.
- ADVARSEL Lad ikke barnet lege med dette produkt.
- Dette produkt er egnet til et barn, der ikke kan sidde selv, der ikke kan vende sig, og som ikke selv kan rejse sig på hænder og knæ. Barnets maksimale vægt: 9 kg.
- Læg ikke en madras i, der ikke er godkendt af producenten.
- ADVARSEL Dette produkt er ikke egnet til brug i forbindelse løb eller brug af rulleskøjter, skateboard m.m.

Brugsvejledning

1. UDFOLDNING AF NAVETTA POPUP: Drej kalechebøjlen på Navetta PopUp opad.
2. Løsn de to velcrostrøpper i begge sider, som vist (fig. a, pilene a), og løft Navetta PopUp opad i bøjlen (pil b).
3. For at åbne og fastlåse beslaget under bunden i åben position, skal man flytte gliderne fra midten af bunden ud mod de to sider (fig. c), indtil de klikker på plads (fig. d).
4. Fastgør velcrostrøpperne på begge sider af Navetta PopUp.
5. KALECHE: Der er 6 sideknapper (fig. a) i kalechen. Desuden kan forældrene se barnet, hvis de åbner lynlåsen, så netdelen kommer frem (fig. b).
Det er muligt at udtække en del af stoffet fra kalechen for at beskytte barnet mod solen (fig._c). Stoffet kan hurtigt sættes

- på plads igen i kalechen, når det ikke mere er påkrævet.
- BETRÆK: Anbring overdækket over Navetta PopUp. Fastgør knapperne i begge sider og elastikken, som vist på figuren. Betrækkene er forskellige, alt efter hvilken serie der er valgt. Gummibåndene, der fastgøres til kalechen, gør at betrækket beskytter barnet bedre mod vejrliget.
 - KALECHEBØJLEN: Kalechebøjlen er kun låst, når det er i lodret stilling (fig. a). For at sænke bøjlen, skal man trykke på de to sideknapper samtidigt og trykke nedad (fig. b). Bøjlen er nyttigt til at bære Navetta PopUp og fastgøre den til stellet (fig. c).
 - VUGGENDE STILLING: Bunden på Navetta PopUp har en særlig form, der giver dig mulighed for at vugge barnet, når vuggen står på en plan flade.
 - SOVEPOSITION: Man forvandler Navetta PopUp til en ikke-vuggende vugge ved at trække de 4 fødder ud under bunden.
 - REGULERING AF RYGLÆN: Takket være et specielt COMFORT SYSTEM kan man justere ryglænet i 3 stillinger. Man skal blot trække stroppen mod sig selv, som vist, og sætte det i den stilling, der ønskes.
 - SAMMENFOLDNING AF NAVETTA POPUP: Navetta PopUp kan foldes sammen, så den ikke fylder ret meget. Tryk og skub tapperne på skinnerne under bunden af Navetta PopUp (fig. a), og flyt dem samtidig mod midten af bunden (fig. b).
 - Drej grebet nedad, samtidig med at der trykkes på de to sideknapper (fig. c). Fastgør velcrostropperne i begge sider for at holde Navetta PopUp lukket (fig. d).

Ganciomatisk system

- Det ganciomatiske system er et hurtigt og praktisk system, der giver mulighed for at fastgøre Navetta PopUp vuggen til de ganciomatiske fastgørelser på klapvognen eller stativet. For at fastgøre Navetta PopUp skal man sætte den på stativet og trykke ned med begge hænder, indtil den klikker på plads. Aktiver altid bremsen på stativet, før vuggen fastgøres eller tages af. Kontroller, at Navetta PopUp er korrekt fastgjort.
 - For at tage den af trækkes i grebet på det ganciomatiske

håndgreb (pil a) og Navetta PopUp løftes op.

Aftagning af beklædningen

- Sådan aftages beklædningen på Navetta PopUp:
 - Åbn knapperne på betrækket, og tag det af
 - Indvendigt i Navetta PopUp, knappes de knapper op, der er fastgjort til bøjlen (fig. a) og de to lynlåse lynes op, som vist i fig. b og c, for at aftage beklædningen.
- Løft polstringen for at løsne de to sider af remmen fra rammen (fig d) of tage dem (fig e).
- Det er også muligt at tage produktets indvendige liftliner ud.

Vedligeholdelse af beklædningen

- Børst stofdelene for at fjerne støv og vask så polstringen i hånden ved en maksimumstemperatur på 30°; må ikke vrides;
- må ikke klorbleges;
- må ikke stryges;
- må ikke kemisk renses;
- fjern ikke pletter med opløsningsmidler og tør ikke polstringen i en tørretumbler.



Rengøring af produktet

- Produktet har kun brug for et minimum af vedligeholdelse. Rengøring og vedligeholdelse må kun udføres af voksne.
- Det anbefales at holde alle bevægelige dele rene og om nødvendigt smøre dem med en let olie.
- Rengør delene i plastik regelmæssigt med en fugtig klud; brug ikke opløsningsmidler eller lignende produkter.
- Stofdelene skal børstes for at fjerne støv.
- Beskyt produktet mod vejforholdene, vand, regn eller sne; mange materialer vil skifte farve, såfremt de udsættes for sollys i længere tid.
- Opbevar produktet på et tørt sted.

Tilbehør

- Regnslag 'Cover All': Regnslag i gennemsigtigt PVC, som garanterer total beskyttelse af liften, når den er hængt på klapvognen.

TASKE: med indbygget underlag for bleskift; kan hægtes på klappvognen.

- 18- BASSINET STAND: praktisk og kompakt støttebase.
COMPLETO TRASPIRANTE: Madras og pude.

Serienumre

- 19- Du kan finde oplysninger om produktionsdatoen under Navetta PopUp base.
- Produktnavn, produktionsdato og produktets serienummer. Disse informationer er nødvendige i ved reklamationer.

PEG-PÉREGO S.p.A.



Peg Pérego S.p.A. er ISO 9001 certificeret. Certificeringen yder kunder og forbrugere garanti for gennemskuelighed og tillid til måden firmaet arbejder på. Peg-Pérego forbeholder sig retten til på ethvert tidspunkt at foretage ændringer af de heri

beskrevne modeller af tekniske eller forretningsmæssige grunde. Peg-Pérego er til forbrugernes disposition med henblik på at opfylde deres behov på bedste måde. Det er derfor yderst vigtigt og værdifuldt for os at høre, hvad vores kunder mener. Vi vil derfor være dig taknemmelige, hvis du efter anvendelsen af et af vores produkter udfylder SPØRGESKEMAET VEDR. KUNDETILFREDSHED, som du finder på vores internetside, hvor du kan anføre bemærkninger eller forslag: www.pegperego.com

Serviceafdelingen Peg-Pérego

Skulle det ske, at dele af modellen mistes eller beskadiges, må der kun anvendes originale Peg-Pérego reservedele. For eventuelle reparationer, udsiftinger, produktoplysninger, salg af originale reservedele og tilbehør bedes du kontakte Serviceafdelingen hos Peg Pérego med oplysning om produktets serienummer, hvis det sådant findes.

Tlf.: 0039/039/60.88.213 **fax** 0039/039/33.09.992

e-mail assistenza@pegperego.it

Internetside www.pegperego.com

Alle ophavsrettigheder til denne manual indhold tilhører PEG PÉREGO S.p.A og er beskyttet af gældende lovgivning.

FI_Suomi

Kiitos, kun olet valinnut Peg-Pérego-tuotteen.

A HUOMAA

TÄRKEÄÄ: Lue nämä ohjeet huolellisesti ja säästä ne myöhemmää käyttöä varten. Näiden käyttöohjeiden noudattamatta jättäminen saattaa vaarantaa lapsesi turvallisuuden.

- VAROITUS: Tämä tuote soveltuu käytettäväksi vain lapselle, joka ei vielä osaa istua itsenäisesti ilman tukea.
- VAROITUS: Käytä vain tasaisella, vaakasuoralla ja kuivalla alustalla.
- VAROITUS: Älä anna muiden lasten leikkiä vaunukopan lähellä ilman valvontaa.
- VAROITUS: Älä käytä, jos Navetta PopUp -vaunukopan jokin osa on rikki, revennyt tai kadonnut.
- Käytä vain valmistajan hyväksymiä tai toimittamia varaosia.
- Älä käytä lähellä lämmönlähteitä, avotulaa tai vaarallisia esineitä, jotka ovat lapsen ulottuvilla.
- Varmista, että kahvan asento on oikea, ennen kuin nostat Navetta PopUp -vaunukopan.
- Aikuisten on tehtävä tuotteen kokoaminen ja valmistelu.
- Varmista ennen käyttöä, että kaikki osat on kiinnitetty asianmukaisesti.
- Älä työnnä sormia mekanismeihin.
- Muiden kuin valmistajan hyväksymien lisätarvikkeiden käyttö saattaa olla vaarallista.
- Tämä tuote on suunniteltu vauvoille syntymästä 9 kg saakka.
- Sääädä mekanismeja (kahva, selkänajoja) varovaisesti, kun lapsi on paikalla.
- Tarkista kahva (kai kahvat) ja korin pohja säännöllisesti murtumien ja vaurioiden varalta.
- Vaunukoppaa voidaan käyttää Peg Pereg Bassinet Stand -jalustan kanssa. Jalusta on taitettava kokoon ja varastoitava, kun se ei ole käytössä.
- Älä käytä Peg Pereg Bassinet Stand -jalustaa sellaisten vaunukoppien kanssa, joita valmistaja ei ole hyväksynyt.
- Tarkista, että jalusta on oikean kokoinen Navetta PopUp -vaunukopan pohjaa ajatellen.

- VAROITUS: Käytä vain tasaisella, vaakasuoralla ja kuivalla alustalla.
- VAROITUS: Älä anna muiden lasten leikkiä jalustaan kiinnitetyn vaunukopan lähellä ilman valvontaa.
- VAROITUS: Älä käytä, jos jalustan jokin osa on rikki, revennyt tai kadonnut.
- Tämä tuote on suunniteltu nukkuvalle vauvalle. Kun lapsi nukkuu, vaunukopan selkänöjan tulisi olla täysin ala-asennossa.
- VAROITUS Vältä onnettomuudet varmistamalla, että lapsi ei ole lähettyvillä, kun avaat tai taitat tuotetta kasaan. Yhdessä rungon kanssa:
- VAROITUS Tarkista ennen käyttöä, että kaikki osat on lukittu asianmukaisesti paikalleen.
- VAROITUS Tarkista ennen käyttöä, että rattaiden rungon lukitukset on asianmukaisesti lukittu.
- Varmista, että NAVETTA POP UP on asianmukaisesti kiinnitetty tuotteeseen.
- VAROITUS Älä jätä lasta valvomatta.
- VAROITUS Älä anna lapsen leikkiä tällä tuotteella.
- Tämä tuote soveltuu lapselle, joka ei osaa istua itsenäisesti, kääntyä tai työntää itseään ylös konntausasentoon. Lapsen sallittu enimmäispaino: 9 kg.
- Älä lisää mitään sellaisia patjoja, joita valmistaja ei ole hyväksynyt.
- VAROITUS Tämä tuote ei sovellu käytettäväksi samaan aikaan, kun juokset tai rullaluistelet.

Käyttöohjeet

1. NAVETTA POPUP -VAUNUKOPAN AVAAMINEN: Käännä Navetta PopUp -vaunukopan;
2. Irrota kummallakin puolella olevat tarranauhat kuvan osoittamalla tavalla (Kuva a, nuolet a) ja nosta Navetta PopUp -koppaa ylöspäin (Nuoli b);
3. Voit avata ja lukita pohjan avoimessa asennossa siirtämällä pohjassa olevia liukuvia kielekkeitä kohti kopan päitä (Kuva c) kunnes kielekkeet napsahtavat paikoilleen (Kuva d);
4. Kiinnitä Navetta PopUp -kopan kummallakin puolella olevat tarranauhat.
5. KUOMU: kuomussa on 6 kiinnitysnapia (Kuva a). Kun vetoketju avataan, aikuinen voi tarkkailla lasta suoja-verkon läpi (Kuva b).
Kuomun auringosuojan voi kätevästi avata suojaamaan lasta auringolta (kuva_c); suoja taittuu helposti takaisin

kuomuun, kun sitä ei tarvita.

6. SUOJUS: aseta suojus Navetta PopUpin päälle; kiinnitä kummallakin puolella olevat painikkeet ja joustavat lenkit kuvan osoittamalla tavalla.
Tuulisuojan ominaisuudet vaihtelevat malliston mukaan. Kuminauhat, joiden avulla tuulisuoja kiinnitetään kuomuun, auttavat suojaamaan lasta entistäkin paremmin sääolosuhteilta.
7. KAHVA: kahva on lukittavissa vain pystysuoraan asentoon (Kuva a).
Voit laskea kahvan painamalla kummallakin puolella olevia painikkeita samanaikaisesti ja painamalla kahvaa alaspäin (Kuva b).
Kahva helpottaa Navetta PopUp -kopan kantamista ja kiinnittämistä vauvuihin (Kuva c).
8. KEINUASENTO: Navetta PopUp -kopan pohjan erityisen muotoilun ansiosta voit keinuttaa lasta, kun koppa on asetettu tasaiselle alustalle.
9. NUKKUMISASENTO: Voit muuttaa Navetta PopUp -kopan kehdoiksi kääntämällä pohjassa olevat 4 jalkaa esiin. Koppaa ei voi tällöin keinuttaa.
10. SELKÄNOJAN SÄÄTTÄMINEN: COMFORT SYSTEM -järjestelmän ansiosta selkänöjan voi kääntää 3 asentoon. Vedä hihnoja itseesi päin ja valitse haluamasi asento.
11. NAVETTA POPUP -VAUNUKOPAN TAITTAMINEN KOKOON: Navetta PopUp -koppa voidaan tilan säästämiseksi taittaa kokoon. Paina ja työnnä Navetta PopUp -kopan pohjassa olevia liukuvia kielekkeitä (Kuva a). Siirrä niitä samanaikaisesti kohti pohjan keskipistettä (Kuva b).
12. Käännä kahvaa alaspäin painaen samanaikaisesti sivuilla olevia painikkeita (Kuva c).
Kiinnitä tarranauhat kummaltakin puolelta. Navetta PopUp pysyy nyt kokoon taitettuna (Kuva d).

Ganciomatic System

13. Ganciomatic System on nopea ja kätevä järjestelmä, jonka avulla voit kiinnittää Navetta PopUp -kopan rattaiden tai vauujen Ganciomatic-kiinnikkeisiin.
Kiinnitä Navetta PopUp asettamalla se vauujen rungon päälle ja painamalla alaspäin, kunnes koppa loksautaa paikoilleen. Muista aina aktivoida vauun rungon jarrut, ennen kuin

kiinnität tai irrotat koppa.

Varmista, että Navetta PopUp on kiinnitetty oikein.

- Voit irrottaa sen painamalla Gancimatic-kahvan vipua (nuoli_a) ja nostamalla Navetta PopUp pois.

Pehmusteiden poistaminen

14. Navetta PopUp -kopan pehmusteiden poistaminen:
 - _ Avaa tuulisuojan napitus ja poista suoja.
 - _ Avaa Navetta PopUp -kopan sisäpuolella olevat kaksi kahvan nappia (Kuva a), ja avaa kaksi vetoketjua kuvien b ja c osoittamalla tavalla. Voit nyt poistaa pehmusteen.
15. Nosta pehmuste ja irrota kehikon kummallakin puolella olevat hihnat (kuva d) ja poista ne (kuva e).
16. Tuotteen sisäverhoilu voidaan myös poistaa.

Pehmusteen hoitaminen

- harjaa pöly irti kangasosista ja pese käsin korkeintaan 30 °C:n lämpötilassa. Ei saa vääntää kuivaksi;
- ei kloorivalkaisua;
- ei silitystä;
- ei kuivapesua;
- älä käytä liuotteita tahranoistoon; ei rumpukuivausta.



Tuotteen puhdistus

- Tuotteenne edellyttää pienen määrän huoltoa. Puhdistamis- ja huoltotoimenpiteet tulee suorittaa ainoastaan aikuisten toimesta.
- Kaikkia liikkuvia osia suositellaan pidettäväksi puhtaina ja, jos tarpeen, voitele ne kevyellä öljyllä.
- Puhdista säännöllisesti muoviosat kostealla pyyhkeellä. Älä käytä liuottimia tai muita samankaltaisia tuotteita.
- Harjaa kankaisista osista pölyt pois.
- Suojaa tuote ulkoisilta tekijöiltä, vedeltä, sateelta tai lumelta; jatka ja pitkäaikainen auringon paisteesta pitäminen voi aiheuttaa värimuutoksia useisiin materiaaleihin.
- Säilytä tuotetta kuivassa paikassa.

Lisävarusteet

17. Sateensuoja Cover All: Läpinäkyvästä PVC:stä valmistettu

sateensuoja takaa rattaisiin kiinnitetylle korille täyden suojan.

18. BASSINET STAND: käytännöllinen ja kompakti tukiteline. COMPLETE TRASPIRANTE: patja ja tyyny.

Sarjanumerot

19. Navetta PopUp pohjan alla ovat sen valmistusta koskevat tiedot.
 - Tuotteen nimi, valmistuspäivämäärä sekä sarjanumero. Tämä tiedot vaaditaan kaikkiin valituksiin.

PEG-PÉREGO S.p.A.



Peg Pérego S.p.A. on ISO 9001 -sertifioitu yhtiö. Sertifiointi on asiakkaille ja kuluttajille tae siitä, että yritys toimii läpinäkyvästi ja luotettavasti. Peg Pérego voi koska tahansa tehdä tässä julkaisussa kuvattuihin malleihin teknisistä tai kaupallisista syistä muutoksia.

Peg Pérego haluaa palvella asiakkaitaan ja vastata parhaansa mukaan kaikkiin heidän tarpeisiinsa. Siksi asiakkaidemme mielipiteet ovat meille erittäin tärkeitä ja arvokkaita. Olisimmekin hyvin kiitollisia, jos haluaisit tuotettamme käytettyäsi täyttää KULUTTAJAN TYYTYVÄISYYSKYSSELYN ja kertoa siinä mahdollisista huomautuksista ja parannusehdotuksista. Kyselyyn löydät Internet-sivuiltamme: www.pegperegocom

Peg-Pérego-asiakaspalvelu

Jos mallin osat sattuvat menemään hukkaan tai ne vaurioituvat, käytä ainoastaan Peg Péregon alkuperäisiä varaosia. Jos tuotteet vaativat korjausta, osia tulee vaihtaa, haluat lisätietoja tuotteista tai tilata alkuperäisiä varaosia ja lisävarusteita, ota yhteyttä Peg Pérego -yhtiön asiakaspalveluun ja jos mahdollista, ilmoita tuotteen sarjanumero.

puh. +39 039 60 88 213 **fax** +39 039 33 09 992
s-posti assistenza@pegperegocom
Internet-sivu www.pegperegocom

Kaikki tämän käyttöoppaan sisältöön liittyvät immateriaalioikeudet ovat PEG PEREGO S.p.A.:n omaisuutta ja ne ovat voimassa olevien lakien suojaamia.

Děkujeme, že jste si vybrali výrobek Peg-Pérego.

A UPOZORNĚNÍ

DŮLEŽITÉ: Pozorně si před použitím přečtěte tyto pokyny a uschovejte je pro budoucí použití. Bezpečnost vašeho dítěte může být ohrožena, pokud nebudete dodržovat následující pokyny.

- VAROVÁNÍ: Tento výrobek je vhodný pouze pro děti, které ještě samy nesedí.
- VAROVÁNÍ: Používejte pouze na rovném, vodorovném a suchém povrchu.
- VAROVÁNÍ: Nedovolte ostatním dětem si hrát v blízkosti koše.
- VAROVÁNÍ: Nepoužívejte koš Navetta PopUp, pokud je některá jeho součást rozbitá, roztržená nebo chybí.
- Používejte pouze náhradní díly dodané nebo schválené výrobcem.
- Nepoužívejte v blízkosti zdrojů tepla, otevřeného ohně nebo nebezpečných předmětů, které by byly v dosahu dítěte.
- Před zvednutím koše Navetta PopUp se ujistěte, že rukojeť je ve správné poloze.
- Sestavení a přípravu výrobku musí provádět pouze dospělá osoba.
- Před použitím se ujistěte, že všechny spoje jsou správně připojeny.
- Nevkládejte prsty do mechanismů sedačky.
- Používání příslušenství, které nebylo schváleno výrobcem, může být nebezpečné.
- Tento výrobek je navržen pro děti od narození do 9 hmotnosti.
- Při nastavování mechanismů (rukojeť, opěrka zad) za přítomnosti dítěte buďte opatrní.
- Pravidelně kontrolujte rukojeť (nebo rukojeti) a spodní stranu podvozku, abyste se ujistili, že nejsou přítomny známky prasklin nebo poškození.
- Tento koš je možné použít společně se stojanem Peg Perego Bassinet Stand. Pokud stojan nepoužíváte, je třeba ho složit.
- Nepoužívejte stojan Peg Perego Bassinet Stand s košem, který není schválen výrobcem.

- Zkontrolujte, že stojan má vhodnou velikost pro základnu koše Navetta PopUp.
- VAROVÁNÍ: Používejte pouze na pevném, vodorovném, rovném a suchém povrchu.
- VAROVÁNÍ: Nedovolte ostatním dětem si hrát v blízkosti koše, který je připevněn na stojanu.
- VAROVÁNÍ: Nepoužívejte stojan Bassinet Stand, pokud je některá jeho součást rozbitá, roztržená nebo chybí.
- Tento výrobek je určen k umístění spícího dítěte. Pokud dítě spí, zádová opěrka dětského koše by měla být zcela spuštěna.
- VÝSTRAHA Pro zabránění poranění, zajistěte, aby bylo dítě během skládání a rozkládání udržováno mimo dosah produktu.
V kombinaci s kostrou:
- VÝSTRAHA Před použitím zkontrolujte, zda jsou všechny pojistné zámky uzavřeny.
- VÝSTRAHA Před použitím zkontrolujte, zda jsou spojovací zařízení kostry dětského kočárku správně zapnuty.
- Zkontrolujte, zda je NAVETTA POP UP k položce správně připevněna.
- VÝSTRAHA Nikdy nenechávejte dítě bez dozoru.
- VÝSTRAHA Nenechte své dítě, aby si s tímto výrobkem hrálo.
- Tento produkt je vhodný pro dítě, které se nedokáže samostatně posadit, překulit a nemůže se samostatně zvednout na ruce a kolena. Maximální hmotnost dítěte: 9 kg.
- Nepřidávejte žádnou matraci, která není schválena výrobcem.
- VÝSTRAHA Tento produkt není vhodný pro běhání nebo bruslení.

Návod k použití

1. ROZLOŽENÍ KOŠE NAVETTA POPUP: Otočte rukojeť koše Navetta PopUp směrem nahoru;
2. rozepte suché zipy po stranách (viz obrázek) (obr. a, šipky a) a zvedněte koš Navetta PopUp směrem nahoru pomocí rukojeti (šipka b);
3. Pro otevření a zajištění základny v otevřené poloze posuňte posuvníky ze středu základny na okraj (obr. c) tak, aby zapadly na místo (Obr. d).
4. zapněte suché zipy na obou stranách koše Navetta PopUp.

5. **STŘÍŠKA:** stříška je vybavena 6 bočními tlačítky (obr. a); dále rozevřením zipu umožní sítko rodiči pohled na dítě (obr. b). Je možné roztáhnout stříšku, aby bylo dítě chráněno před sluncem (obr. c); pokud již není nutné dítě před sluncem chránit, je možné stříšku snadno zatahnout.
6. **FUSAK:** umístěte fusak na koš Navetta PopUp; zapněte knoflíky na obou stranách a připevňte plastové pásky tak, jak je uvedeno na obrázku. Fusak má různé vlastnosti v závislosti na dané kolekci. Gumové pásky, které slouží k připevnění stříšky umožňují fusaku lépe chránit dítě před vlivem počasí.
7. **RUKOJET:** rukojeť se zamyká pouze ve vertikální poloze (obr.a). Pro složení rukojeti současně stiskněte dvě tlačítka na bocích a zatlačte rukojeť směrem dolů (obr. b). Rukojeť slouží k přenášení koše Navetta PopUp a k jeho připevnění k podvozku (obr. c).
8. **HOUPACÍ POLOHA:** základna koše Navetta PopUp má speciální tvar, který při umístění na plochy povrch umožňuje dítě houpat.
9. **POLOHA NA SPANÍ:** Pro změnu nastavení koše Navetta PopUP do polohy, která nedovoluje houpání, vytáhněte ze spodní strany 4 nožičky.
10. **ÚPRAVA OPĚRKY ZAD:** díky speciálnímu systému COMFORT SYSTEM můžete nastavit opěrku zad do 3 poloh. Zatahnete za popruh směrem k sobě jako na obrázku a umístíte opěrku do zvolené polohy.
11. **SLOŽENÍ KOŠE NAVETTA POPUP:** Koš Navetta PopUp je možné složit a zmenšit tak jeho objem. Stiskněte a zatlačte posuvníky na spodní části základny koše Navetta PopUp (obr. a) a současně je přesuňte směrem do středu základny (obr. b).
12. Přesuňte rukojeť směrem dolů za současného stisknutí dvou bočních tlačítek (obr. c). Pro uzavření koše Navetta PopUp ve složené poloze (obr. d) zapněte suché zipy na obou stranách.

System Ganciomatic

13. Systém Ganciomatic je rychlým a praktickým systémem, který vám umožní připevnit koš Navetta PopUP k uchytkům Ganciomatic na kočárku nebo podvozku.

Pro připevnění koše Navetta PopUp jej umístěte na podvozek a zatlačte oběma rukama směrem dolů až zaklapne.

Před připevněním nebo sejmutím koše vždy aktivujte brzdu podvozku.

Ujistěte se, že koš Navetta PopUp je správně upevněn.

- Pro jeho odpojení zatahnete za páčku Ganciomatic (šipka a) a zvednete koš Navetta PopUp.

Sejmутí polstrovaní

14. Postup sejmутí polstrovaní koše Navetta PopUp:
 _ Odepněte fusak a sejměte ho
 _ Abyste mohli vyjmout polstrovaní, uvnitř koše Navetta PopUp odepněte dva knoflíky připevněné k rukojeti (obr. a) a rozepněte dva zipy jako na obrázcích b a c.
15. Zvedněte vycpávku a uvolněte tak dva konce popruhu (obr. d) a odstraňte je (obr.e).
16. Je také možné vyjmout vnitřní podšívku výrobku.

Údržba potahu

- vykartáčujte látkové části potahu a vyperte je v ruce při maximální teplotě 30°, neždímejte;
- nebělte chlórem;
- nežehlete;
- nečistěte chemicky;
- neodstraňujte skvrny pomocí rozpouštětel a nesaňte v sušičce s otočným bubnem.



Čištění výrobku

- Tento výrobek si vyžaduje minimální údržbu. Veškeré operace spojené s čištěním a údržbou mohou provádět pouze dospělé osoby.
- Doporučujeme udržovat v čistém stavu veškeré pohyblivé části autosedačky a v případě potřeby je namazat lehkým olejem.
- Pravidelně čistěte umělohmotné části výrobku vlhkým hadrem; nepoužívejte rozpouštědla anebo jiné podobné prostředky.

- Jestliže jsou textilní části autosedačky zaprášené, vykartáčujte je.
- Chraňte výrobek před atmosférickými vlivy, vodou, deštěm a sněhem; nepřetržitě a dlouhodobé vystavení slunečnímu záření může způsobit změnu barvy mnohých materiálů.
- Uchovávejte výrobek na suchém místě.

Řada doplňků

17. Pláštěnka Cover All: průhledná pláštěnka, která zajišťuje naprostou ochranu sportovní korbě připnuté ke kočárku. TÁSKA: s přebalovací podložkou, lze připevnit ke kočárku
18. BASSINET STAND: praktický a kompaktní opěrný podstavec. COMPLETEO TRASPIRANTE: matrace a polštář.

Sériová čísla

19. Korbá Navetta PopUP má na spodní straně údaje o datu výroby korbě.
 - Název výrobku, datum výroby a sériové číslo výrobku. Tyto informace jsou nezbytné při řešení jakýchkoliv stížností.

PEG-PÉREGO S.p.A.



Společnost Peg-Pérego S.p.A. je certifikovaná podle ISO 9001. Tato certifikace zaručuje klientům a spotřebitelům transparentnost a spolehlivost ohledně pracovních postupů společnosti. Společnost Peg Pérego si

vyhradzuje právo provést jakékoliv změny a úpravy na modelech popsaných v této publikaci, jestliže si to vyžádají technické nebo obchodní důvody. Společnost Peg Pérego je k dispozici svým zákazníkům, aby co nejlépe uspokojila veškeré jejich potřeby a požadavky. Z tohoto důvodu je pro společnost velmi užitečné a cenné se seznámit s názory svých zákazníků. Budeme vám proto velmi vděční, když po použití našeho výrobku vyplníte DOTAZNÍK O SPOKOJENOSTI ŽÁKAZNÍKŮ, který naleznete na našich internetových stránkách www.pegperego.com, a seznámíte nás s vašimi případnými připomínkami a podněty.

Servisní služba Peg-Pérego

Jestliže náhodou dojde ke ztrátě nebo poškození jednotlivých dílů výrobku, použijte pouze originální náhradní díly Peg Pérego. V případě opravy, výměny, dotazů na výrobky, prodeje originálních náhradních dílů a příslušenství se obraťte na servisní středisko Peg Pérego a pokud možno uveďte sériové číslo výrobku.

tel. 0039/039/60.88.213

fax 0039/039/33.09.992

e-mail assistenza@pegperego.it

internetové stránky www.pegperego.com

Veškerá práva duševního vlastnictví vztahující se na obsah této příručky jsou majetkem společnosti PEG PEREGO S.p.A a jsou chráněna platnými zákony.

SK_Slovenčina

Ďakujeme, že ste si vybrali výrobok Peg-Pérego.

A UPOZORNENIE

DŮLEŽITÉ: Pred začatím používania výrobku si pozorne prečítajte tieto pokyny a uschovajte si ich na neskoršie nahliadnutie. V prípade nedodržania týchto pokynov môže byť ohrozená bezpečnosť vášho dieťaťa.

- VÁROVANIE: Tento výrobok je určený iba pre deti, ktoré sa nedokážu posadiť bez pomoci.
- VÁROVANIE: Výrobok používajte iba na plochom, vodorovnom a suchom povrchu.
- VÁROVANIE: Iné deti sa nenechajte hrať bez dozoru v blízkosti kočíkovej vaničky.
- VÁROVANIE: Kočíkovú vaničku Navetta PopUp nepoužívajte, ak ktorákoľvek z jej častí chýba alebo je zlomená či roztrhnutá.
- Používajte iba náhradné diely dodané alebo schválené výrobcom.
- Výrobok nepoužívajte v blízkosti zdrojov tepla, otvorených plameňov alebo nebezpečných predmetov, ktoré sú v dosahu dieťaťa.
- Pred zdvihnutím kočíkovej vaničky Navetta PopUp sa uistite, či je rukuvať v správnej polohe.
- Montáž a prípravu výrobku musia vykonávať dospelé osoby.
- Pred začatím používania sa uistite, či je všetko príslušenstvo správne pripojené.
- Nestrkajte prsty do mechanizmov.
- Používanie príslušenstva neschváleného výrobcom môže byť nebezpečné.
- Tento výrobok je určený pre deti od narodenia po hmotnosť 9 kg.
- Keď nastavujete mechanizmy (rukoväť, opierka na chrbát) a vo vašej blízkosti sa nachádza dieťa, dávajte pozor.
- Pravidelne kontrolujte rukoväť (alebo rukoväte) a dolnú časť podvozka a uistite sa, že nie sú zlomené ani poškodené.
- Túto kočíkovú vaničku možno používať so stojanom Peg Perego Bassinet Stand. Keď sa stojan nepoužíva, je potrebné zložiť ho a uschovať.
- Stojan Peg Perego Bassinet Stand nepoužívajte s

- kočíkovými vaničkami, ktoré nie sú schválené výrobcom.
- Skontrolujte, či stojan má dostatočnú veľkosť na to, aby sa doňho dala vložiť základňa kočíkovej vaničky Navetta PopUp.
- VÁROVANIE: Výrobok používajte iba na pevnom, vodorovnom, plochom a suchom povrchu.
- VÁROVANIE: Iné deti sa nenechajte hrať bez dozoru v blízkosti kočíkovej vaničky pripevnenej k stojanu.
- VÁROVANIE: Stojan Bassinet Stand nepoužívajte, ak ktorákoľvek z jeho častí chýba alebo je zlomená či roztrhnutá.
- Tento produkt je určený na uloženie spiacieho dieťaťa. Pokiaľ dieťa spí, opierka chrbta detského košíka by mala byť úplne spustená.
- VÝSTRAHA Na zabránenie poraneniu udržiavajte vaše dieťa mimo dosah produktu pri jeho skladaní a rozkladaní. V spojení s kostrou:
- VÝSTRAHA Pred použitím skontrolujte, či sú všetky poistky riadne zapnuté.
- VÝSTRAHA Pred použitím skontrolujte, či je spojovacie zariadenie kostry detského kočiarika správne použité.
- Skontrolujte, či je NAVETTA POP UP k položke správne pripevnená.
- VÝSTRAHA Nikdy nenechávajte dieťa bez dozoru.
- VÝSTRAHA Nedovoľte, aby si vaše dieťa hralo s týmto produktom.
- Tento produkt je vhodný pre dieťa, ktoré nedokáže samostatne sedieť, otočiť sa ani zdvihnúť na ruky a kolena. Maximálna hmotnosť dieťaťa: 9 kg.
- Nevkladajte žiadne matrace, ktoré nie sú schválené výrobcom.
- VÝSTRAHA Tento produkt nie je vhodný na behanie ani korčuľovanie.

Návod na použitie

1. OTVORENIE KOČÍKOVEJ VANIČKY NAVETTA POPUP: rukuvať kočíkovej vaničky Navetta PopUp otočte nahor;
2. odopnite dva suché zipsy na oboch stranách podľa ilustrácie (obr. a, šípky a) a kočíkovú vaničku Navetta PopUp zdvihnite nahor pomocou rukoväte (šípka b).
3. Pre otvorenie a zabezpečenie základne v otvorenej polohe posuňte posuvníky zo stredu základne na okraj (obr. c) tak, aby zapadli na miesto (obr. d).

4. Zapnite suché zipsy na oboch stranách kočíkovej vaničky Navetta PopUp.
5. STRIEŠKA: strieška je vybavená 6 postrannými gombíkmi (obr. a) a sieťovým výpletom, ktorý umožňuje rodičovi po rozopnutí zipsu kontrolovať dieťa (obr. b). Je možné rozliahnuť striešku, aby bolo dieťa chránené pred slnkom (obr. c); pokiaľ už nie je nutné dieťa pred slnkom chrániť, je možné striešku ľahko zatiahnuť.
6. KRYT: umiestnite fusak na koš Navetta PopUp; zapnite gombíky na oboch stranách a pripievajte plastové pásky tak, ako je uvedené na obrázku. Vlastnosti krytu sa líšia v závislosti od konkrétnej kolekcie. Gumové pásiky, ktoré sa pripievajú k strieške, umožňujú krytu lepšie chrániť dieťa pred nepriaznivým počasím.
7. RUKOVÄŤ: rukoväť je uzamknutá iba vo zvislej polohe (obr. a). Ak chcete sklopiť rukoväť, súčasne stlačte dve postranné tlačidlá a rukoväť zatlačte nadol (obr. b). Rukoväť je užitočná pri prenášaní kočíkovej vaničky Navetta PopUp a jej pripievovaní na podvozok (obr. c).
8. POLOHA HOJDANIA: základňa kočíkovej vaničky Navetta PopUp má osobitný tvar, ktorý umožňuje hochať dieťa, keď je kočíková vanička položená na plochom povrchu.
9. POLOHA SPÁNKU: kočíkovú vaničku Navetta PopUp zmeníte na pevnú kolísku vysunutím 4 nožičiek, ktoré sa nachádzajú pod základňou.
10. NASTAVENIE OPIERKY NA CHRĚBÁT: špeciálny systém pre pohodlie COMFORT SYSTEM umožňuje nastaviť opierku na chrbát do 3 polôh: jednoducho potiahnite popruh k sebe podľa ilustrácie a nastavte požadovaný polohu.
11. ZATVORENIE KOČIKOVEJ VANIČKY NAVETTA POPUP: kočíkovú vaničku Navetta PopUp možno zatvoriť a zmenšiť tak jej objem. Jazyčky na posuvných prvkoch pod základňou kočíkovej vaničky Navetta PopUp (obr. a) zatlačte nadol a do strán a súčasne ich presuňte smerom k stredu základne (obr. b).
12. Presuňte rukoväť smerom dolu za súčasného stlačenia dvoch bočných tlačidiel (obr. c). Zapnite suché zipsy na oboch stranách, aby kočíková vanička Navetta PopUp zostala zatvorená (obr. d).

Systém Ganciomatic

13. Systém Ganciomatic je rýchly a praktický systém, vďaka ktorému môžete kočíkovú vaničku Navetta PopUp pripievať k príslušenstvu Ganciomatic na kočíku alebo podvozku. Ak chcete pripievať kočíkovú vaničku Navetta PopUp, položte ju na podvozok a oboma rukami ju zatlačte nadol, kým nezapadne na miesto. Pred pripájaním alebo odpájaním kočíkovej vaničky vždy aktivujte brzdu. Uistite sa, že kočíková vanička Navetta PopUp je správne pripievaná.
 - Na odpojenie potiahnite páčku na rukoväti Ganciomatic (šípka_a) a kočíkovú vaničku Navetta PopUp zdvihnite.

Vybratie vložky

14. Ak chcete z kočíkovej vaničky Navetta PopUp vybrať vložku:
 - _ rozopnite gombíky krytu a kryt odstráňte
 - _ vnútri kočíkovej vaničky Navetta PopUp rozopnite dva gombíky pripnuté k rukoväti (obr. a) a rozopnite dva zipsy podľa ilustrácií na obrázkoch b a c, následne vyberte vložku.
15. Zdvihnite vypchávkú a uvoľnite tak dva konce popruhu z tela (obr. d) a odstráňte ich (obr. e).
16. Taktiež je možné vybrať vnútornú podšívku výrobku.

Údržba výplne

- textilné časti výrobku vykefujte, čím odstránite prach a vyperte v rukách pri maximálnej teplote 30°; nežmýkajte;
- nepoužívajte čistiace prostriedky obsahujúce chlór;
- nežeľhite;
- nečistite chemicky;
- na odstraňovanie škvrín nepoužívajte rozpúšťadlá a nesusušte v sušičke s otáčajúcim bubnom.



Čistenie a údržba

- Tento výrobok si vyžaduje minimálnu údržbu. Všetky operácie spojené s čistením a údržbou musia vykonávať len dospelé osoby.
- Doporučujeme udržiavať v čistom stave všetky pohyblivé časti

- výrobku a v prípade potreby ich namazať ľahkým olejom.
- Pravidelne čistite vlhkou handričkou umelohmotné časti výrobku; nepoužívajte rozpúšťadlá alebo iné podobné prostriedky.
 - Textilné časti vykefujte, čím odstránite prach.
 - Chráňte výrobok pred atmosférickými vplyvmi, vodou, dažďom a snehom; nepretržite a dlhodobé vystavenie slnečnému žiareniu môže spôsobiť zmenu farby mnohých materiálov.
 - Uchovávajte výrobok na suchom mieste.

Línia doplnkov

- 17. Plášť Cover All: priesvitný plášť z PVC, ktorý zaručuje úplnú ochranu športovej korby pripnutej ku kočíku.
VRECKO: s podložkou na prebaľovanie dieťaťa, ktorá sa dá upevniť na športový kočík.
- 18. BASSINET STAND: praktická a kompaktná oporná základňa.
COMPLETEO TRASPIRANTE: matrac a vankúš.

Sériové čísla

- 19. Na základni Navetta PopUp sú uvedené údaje týkajúce sa dátumu výroby.
- Názov výrobku, dátum výroby a sériové číslo samotného výrobku.
Tieto informácie sú potrebné pri akýchkoľvek reklamáciách.

PEG-PÉREGO S.p.A.



Spoločnosť Peg-Pérego S.p.A. je certifikovaná podľa ISO 9001. Tento certifikát zaručuje zákazníkom a spotrebiteľom transparentnosť a spoľahlivosť vzhľadom na pracovné postupy spoločnosti. Spoločnosť Peg Pérego môže kedykoľvek vykonať zmeny a úpravy

na modeloch, ktoré sú popísané v tejto publikácii, ak si to budú vyžadovať technické alebo obchodné podmienky. Spoločnosť Peg Pérego je vždy k dispozícii svojim spotrebiteľom, aby čo najlepšie uspokojila všetky ich potreby a požiadavky. Z tohto dôvodu je pre spoločnosť veľmi dôležité a cenné oboznámiť sa s názormi našich zákazníkov. Preto vám budeme veľmi vďační, keď po

použití nášho výrobku vyplníte DOTAZNÍK PRE ZISTENIE SPOKOJNOSTI ZÁKAZNÍKOV, ktorý nájdete na nasledujúcej internetovej adrese: www.pegperego.com. Prosíme vás o uvedenie prípadných postrehov a doporučení.

Asistenčná služba spoločnosti Peg-Pérego

Ak by ste náhodou časti modelu stratili alebo by sa poškodili, používajte výhradne originálne náhradné diely Peg Pérego. V prípade prípadných opráv, výmen, informácií o výrobkoch, predaji náhradných dielov a príslušenstva sa obráťte na servisnú sieť Peg Pérego, pričom uveďte, ak by ste ho mali k dispozícii, sériové číslo výrobku.

tel. 0039/039/60.88.213

fax 0039/039/33.09.992

e-mail assistenza@pegperego.it

internetová stránka www.pegperego.com

Všetka práva duševného vlastníctva vzťahujúce sa na obsah tejto príručky sú majetkom spoločnosti PEG PEREGO SpA sú chránené platnými zákonmi.

Köszönjük, hogy a Peg-Pérego termékét választották.

A FIGYELMEZTETÉS

FONTOS: Használat előtt gondosan olvassa el az utasításokat, és későbbi tanulmányozás céljából őrizze meg. Az utasításokban foglaltak be nem tartása veszélyeztetheti a gyermek biztonságát.

- FIGYELMEZTETÉS: Ez a termék csak olyan gyermekekhez való, akik nem képesek maguktól felülni.
- FIGYELMEZTETÉS: Csak egyenes, vízszintes és száraz felületen használja.
- FIGYELMEZTETÉS: Ne hagyja, hogy a gyermekek felügyelet nélkül játszanak a műzeskosár közelében.
- FIGYELMEZTETÉS: Ne használja, ha a Navetta PopUp sérült, törött vagy hiányzik.
- Csak a gyártó által forgalmazott vagy jóváhagyott cserealkatrészek használhatók.
- Ne használja hőforrás, nyílt láng vagy gyermek által elérhető veszélyes tárgyak közelében.
- A Navetta PopUp megemelése előtt győződjön meg arról, hogy a fogantyú a megfelelő helyzetben van.
- A termék összeszerelési és előkészítési műveleteit csak felnőttek végezhetik.
- Használat előtt győződjön meg arról, hogy minden kapocs megfelelően van csatlakoztatva.
- Ne dugja az ujjait a szerkezetbe.
- A gyártó által nem jóváhagyott tartozékok használata veszélyt jelenthet.
- Ez a termék születéstől 9 kg tömegig való használatra lett tervezve.
- A mechanikák (fogantyú, háttámla) beállítását óvatosan végezze, ha a gyermek a műzeskosárban van.
- Rendszeresen ellenőrizze a fogantyú(ka)t és a váz alját, hogy nincs-e törésre vagy sérülésre utaló jel.
- Ez a műzeskosár Peg Perego műzeskosárállvánnyal használható. Ha az állvány nincs használatban, össze kell

hajtani, és el kell tenni.

- Ne használja a Peg Perego műzeskosárállványt a gyártó által nem jóváhagyott műzeskosárral.
- Győződjön meg arról, hogy az állvány megfelelő méretű a Navetta PopUp befogadásához.
- FIGYELMEZTETÉS: Csak szilárd, vízszintes, egyenes és száraz felületen használja.
- FIGYELMEZTETÉS: Ne hagyja, hogy más gyermekek felügyelet nélkül játszanak az állványhoz rögzített műzeskosár közelében.
- FIGYELMEZTETÉS: Ne használja, ha a műzeskosárállvány sérült, törött vagy hiányzik.
- Ovaj je proizvod izveden za držanje novorođenčeta tijekom spavanja. Nakon što dijete zaspije, preporučuje se potpuno puštanje naslona nosilice.
- PAŽNJA Postupke otvaranja i zatvaranja proizvoda obavite daleko od djeteta, zbog izbjegavanja ozljeda. Za okvir:
- PAŽNJA Prije uporabe provjerite da su svi elementi za blokiranje ispravno povezani.
- PAŽNJA Prije uporabe provjerite da su svi elementi za blokiranje kolica ispravno povezani.
- Provjerite da je NAVETTA POP UP ispravno povezana s proizvodom.
- PAŽNJA Nikada ne ostavljajte dijete bez nadzora.
- PAŽNJA Ne dopustite da se dijete igra s ovim proizvodom.
- Ovaj je proizvod namijenjen za djecu koja ne mogu samostalno sjediti, okretati se i podbočiti se rukama i koljenima. Maksimalna težina djeteta: 9 Kg.
- Ne raskoj be olyan matracot, melyet a gyártó nem hagyott jóvá.
- PAŽNJA Ovaj proizvod nije namijenjen za jogging ili rolanje.

Használati utasítás

1. A NAVETTA POPUP KINYITÁSA: Forgassa felfelé a Navetta PopUp fogantyúját;
2. akassza ki mindkét oldalod az ábrán („a” ábra, „a” nyíl) látható két Velcro szíjat, majd a fogantyúnál fogva („b” nyíl) emelje meg a Navetta PopUpot;
3. A váz kinyitásához és nyitott helyzetben való rögzítéséhez mozgassa el a csúszkákat a váz közepétől a két szélső állás

felé („c” ábra), amíg azok a helyükre nem kattannak („d” ábra);

4. zárja be a Navetta PopUp mindkét oldalán a Velcro szíjat.
5. TETŐRÉSZ: a tetőrész 6 oldalpatenttel („a” ábra) van ellátva; ezenkívül a cipzár kinyitásával („b” ábra) elérhető hálós betétben keresztül a szülők folyamatosan figyelemmel kísérhetik a gyermeket.

A tetőrészből kihúzható textildarabbal a gyermeket óvni lehet a napfénytől (c ábra); ez később, ha már nem szükséges, könnyen visszahelyezhető a tetőrészbe.

6. HUZAT: illeszse fel a huzatot a Navetta PopUpra és az ábra szerint mindkét oldalon patentolja be, és rögzítse a gumikat. A huzat a kollektiótól függően különböző jellemzőkkel bírhat. A tetőrészhez való rögzítésért felelős gumiszalagok segítségével a huzat jobban védi a gyermeket az elemekkel szemben.

7. FOGANTYÚ: a fogantyú csak a függőleges helyzetben rögzül („a” ábra).

A fogantyú leengedéséhez nyomja be egyszerre a két oldalsó gombot, és nyomja lefelé a fogantyút („b” ábra).

A fogantyú a Navetta PopUp hordozására és annak a vázhoz való rögzítésére („c” ábra) szolgál.

8. RINGATÁS HELYZET: a Navetta PopUp aljának speciális alakú kiképzése lehetővé teszi, hogy a mózeskosarat egyesenes felületre téve a gyermeket ringatni lehessen.

9. ALVÁS HELYZET: A Navetta PopUp ringóbölcső funkciójának megszüntetéséhez húzza ki a váz alatti 4 lábat.

10. A HÁTTÁMLA BEÁLLÍTÁSA: a COMFORT SYSTEM rendszernek köszönhetően a háttámla 3 helyzetbe állítható. Ehhez az ábra szerint húzza a szíjat maga felé, és állítsa a háttámlát a kívánt helyzetbe.

11. A NAVETTA POPUP BEZÁRÁSA: A Navetta PopUp a térfogatának lecsökkentéséhez összebb zárható. A Navetta PopUp váz alatti csúszkákon található füleket nyomva tartva („a” ábra) mozgassa el őket egyidejűleg a váz közepe felé („b” ábra).

12. A két oldalsó gomb egyidejű nyomva tartása mellett forgassa lefelé a fogantyút („c” ábra).

A Navetta PopUp zárva tartásához mindkét oldalon rögzítse a Velcro szíjat („d” ábra).

Ganciomatic System

13. A Ganciomatic System egy olyan gyors és praktikus rendszer, amely lehetővé teszi, hogy a Navetta PopUpot rákapcsolják a babakocsi vagy más Ganciomatic kapcsaira. A Navetta PopUp rögzítéséhez helyezze a mózeskosarat a babakocsiváza, és nyomja le két kézzel addig, amíg a mózeskosár a helyére nem pattan. Mindig húzza be a váz fékjét, mielőtt rögzíti a mózeskosarat, vagy kioldja annak rögzítését. Győződjön meg arról, hogy a Navetta PopUp megfelelően van rögzítve.
- A lekapcsoláshoz húzza fel a Ganciomatic fogantyú karját („a” nyíl) és emelje fel a Navetta PopUpot.

A párnázat eltávolítása

14. A Navetta PopUp párnázatának eltávolítása:
_ Patentolja ki és vegye le a huzatot
_ Patentolja ki a Navetta PopUp belsejében található, fogantyúhoz rögzített két patentot („a” ábra), majd a huzat levételéhez a „b” és „c” ábra szerint nyissa ki a két cipzárát.
15. A pánt két oldalának a vázról való leválasztásához emelje meg a betétet („d” ábra), majd távolítsa el őket („e” ábra).
16. A termék belső betétje is eltávolítható.

A párnázat karbantartása

- keféljék le a szövetrészeket a por eltávolításához és legfeljebb 30C°-os hőmérsékleten, kézzel mossák ki, ne facsarják;
- ne fehéritsék klórral;
- ne vasalják;
- szárzmosást ne alkalmazzanak;
- ne tisztítsák a foltokat oldószerrel és ne szárítsák forgódobos tisztítógépben.



A termék tisztítása

- A termék minimális karbantartást igényel. A tisztító és karbantartó műveleteket csak felnőttek végezhetik.
- Valamennyi mozgó rész tisztántartása javasolt, és

- amennyiben az szükséges, könnyű olajjal kenjék be azokat.
- Egy nedves törülőruhával rendszeresen tisztítsák meg a műanyagból készült részeket, ne használjanak oldószereket vagy egyéb hasonló termékeket.
 - A szövetrészeket keféljék le a por eltávolításához.
 - Óvják a terméket a légköri hatóerőktől, víztől, esőtől vagy hótól; a folytonos és hosszadalmas napfénytésnek való kitétel sok alapanyagban színváltozást okozhat.
 - Száraz helyen tárolják a terméket.

Kiegészítők

17. COVER ALL ESŐVÉDŐ: Átlátszó készült, mindent betakaró esővédő.
ZSÁK: Táska matracral együtt a baba pelenkázásához, amely a kocsiváza akasztható.
18. BASSINET STAND: praktikus és kompakt mózeskosár állvány.
COMPLETO TRASPIRANTE: matrac és párnázat.

Sorozatszámok

19. A Navetta PopUp a gyerekülés alapja alatt leolvasható a gyártás dátuma.
- A termék neve, gyártási időpontja és sorozatszáma.
Az esetleges reklamáció esetén ezeket az adatokat kérjük megadni.

PEG-PÉREGO S.p.A.



A Peg-Pérego Rt. ISO 9001 tanúsítvánnyal rendelkezik. A tanúsítvány a vállalati munkamódszer rendszerezettségének és az abban való bizalomnak a garanciáját kínálja az ügyfeleknek és a fogyasztóknak. A Peg

Pérego az ebben a kiadványban ismertetett modelleknél műszaki vagy kereskedelmi jellegű okokból kifolyólag bármikor végrehajthat módosításokat. A Peg Pérego a Fogyasztói rendelkezésére áll minden igényük legjobb kielégítése céljából. Ehhez az Ügyfeleink véleményének megismerése számunkra rendkívül fontos és értékes. Ezért nagyon hálásak lennénk, ha a termékünk használatbavétele után kitöltেনék a FOGYASZTÓI ÉRTEKELÉSI KÉRDŐÍVET és

abban feltüntetnék az esetleges észrevételeiket vagy ötleteiket; a kérdőívet az alábbi internetes weboldalunkon találják meg: www.pegperego.com

Peg-Pérego vevőszolgálat

Ha a modell részei véletlenül elvesznek vagy megsérülnek, akkor csak eredeti Peg Pérego cserealkatrészeket használjanak! Az esetleges javítások, cserék, a termékekkel kapcsolatos információk valamint az eredeti alkatrészek és tartozékok értékesítése ügyében vegyék fel a kapcsolatot a Peg Pérego Vevőszolgálatával, meghatározva a termék sorozatszámát, amennyiben a rendelkezésükre áll.

tel. 0039/039/60.88.213

fax 0039/039/33.09.992

e-mail assistenza@pegperego.it

internetes weboldal www.pegperego.com

A kezelési útmutató tartalmával kapcsolatos minden szellemi tulajdonjog a PEG PEREGO S.p.A. tulajdonát képezi, és az érvényes jogszabályok hatálya alá tartozik.

SL_Slovenščina

Hvala, ker ste izbrali izdelek Peg Perego.

A OPOZORILO

POMEMBNO: pazorno preberite ta navodila in jih hranite na ustreznem mestu vso življenjsko dobo izdelka. V primeru neupoštevanja teh navodil lahko ogrozite varnost otroka.

- POZOR: ta izdelek je primeren le za otroke, ki ni sposoben samostojnega sedenja.
- POZOR: izdelek uporabljajte le na ravni in suhi podlagi.
- POZOR: ne dovolite drugim otrokom, da bi se brez nadzora igrali v bližini izdelka.
- POZOR: košare Navetta PopUp ne uporabljajte, če je kateri od njenih sestavnih delov zlomljen, strgan ali manjka.
- Uporabljajte le nadomestne dele, ki vam jih priskrbi ali jih odobri proizvajalec.
- Izdelka ne uporabljajte v bližini virov toplote, odprtega ognja in nevarnih predmetov na dosegu otroka.
- Prepričajte se, da je ročaj za prenašanje v pravilnem položaju za uporabo, preden košaro Navetta PopUp dvignete.
- Za sestavo in pripravo izdelka mora poskrbeti odrasla oseba.
- Pred uporabo izdelka se prepričajte, da so vpenjalni mehanizmi pravilno vpeti.
- Ne vstavljajte prstov v mehanizme.
- Uporaba dodatkov, ki jih ne odobri proizvajalec, je lahko nevarna.
- Ta izdelek je zasnovan za otroke od rojstva do teže 9 kg.
- Pri nastavljanju mehanizmov (ročaj, hrbtni naslon) z otrokom v izdelku bodite previdni.
- Redno preverjajte ročaj (ali ročaja) za prenašanje in spodnji del vozička glede morebitnih znakov poškodbe ali zloma.
- Ta izdelek se lahko uporablja s stojalom Peg Perego Bassinet Stand. Ko stojala ne uporabljate, ga zložite in pospravite.
- Ne uporabljajte stojala Peg Perego Bassinet Stand z

izdelkom, ki ga v ta namen ne odobri proizvajalec.

- Prepričajte se, da so velikosti stojala primerne za namestitvev podnožja košare Navetta PopUp.
- POZOR: izdelek uporabljajte le na trdni podlagi z ravno in suho površino.
- POZOR: ne dovolite drugim otrokom, da bi se brez nadzora igrali v bližini izdelka, pritrjenega na stojalo Bassinet Stand.
- POZOR: stojala Bassinet Stand ne uporabljajte, če je kateri od njegovih sestavnih delov zlomljen, strgan ali manjka.
- Ta izdelek je namenjen za spanje otroka. Ko otrok spi, naj bo hrbtni naslon košare spuščen v najnižjo lego.
- OPOZORILO: da se izognete poškodbam, naj bo vaš otrok med odpiranjem in zlaganjem tega izdelka primerno oddaljen.
- V kombinaciji z ogrodjem:
- OPOZORILO: pred uporabo se prepričajte, ali so se vsi zaporni elementi pravilno zaskočili.
- OPOZORILO: pred uporabo se prepričajte, ali so se vsi vpenjalni elementi pravilno zaskočili.
- Preverite, ali je košara NAVETTA POP UP pravilno pritrjena na ogrodje.
- OPOZORILO: nikoli ne puščajte otroka brez nadzora.
- OPOZORILO: otroku ne dovolite, da bi se s tem izdelkom igral.
- Ta izdelek je primeren za otroke, ki ne more sedeti samostojno, se ne more obrniti ali se dvigniti na lastne roke ali kolena. Največja teža otroka: 9 kg.
- Ne vstavljajte vzmetnic, ki jih ne odobri proizvajalec.
- OPOZORILO: ta izdelek ni primeren za tek ali rolanje.

Navodila za uporabo

1. ODPIRANJE KOŠARE NAVETTA POPUP: Obrnite ročaj za prenašanje košare Navetta PopUp navzgor;
2. odprite dva sprjemalna trakova na obeh straneh, kot je prikazano na sliki (slika in puščica a) in dvignite košaro Navetta PopUp navzgor s pomočjo ročaja za prenašanje (puščica b);
3. Pomaknite gumba iz sredine podnožja navzven v obe smeri (slika c), tako da se zaskočita, da košaro odrete in vnete (slika d).
4. spnite sprjemalna trakova na obeh straneh košare Navetta

- PopUp.
5. **STREHICA:** ob straneh ima 6 gumbes (slika a) in mrežasti vložek z zadrگو, ki jo lahko odprete, da imate nadzor nad otrokom v košari (slika b).
Iz strehice je mogoče povleči tkanino za zaščito otroka pred soncem (slika c) in jo nato preprosto, z enim samim gibom, pospraviti v notranjost strehice, ko je ne potrebujete več.
 6. **POKRIVALO:** namestite pokrivalo na košaro PopUp in zapnite gumbe na obeh straneh ter pripenite elastične trakove na tako, kot je prikazano na sliki.
Pokrivalo za noge ima lahko različne značilnosti, odvisno od kolekcije.
Zahvaljujoč elastičnim trakovom, ki jih pripnete na strehico, pokrivalo za noge bolje ščiti otroka pred vremenskimi dejavniki.
 7. **ROČAJ ZA PRENAŠANJE:** ročaj je fiksiran le, ko je pomaknjen v vertikalno lego (slika a).
Če želite ročaj za prenašanje spustiti, sočasno pritisnite dva gumba ob straneh in ročaj obrnite navzdol (slika b).
Ročaj je namenjen za prenašanje in za namestitev košare Navetta PopUp na voziček (slika c).
 8. **POLOŽAJ ZIBELKE:** podnožje košare Navetta PopUp je posebne oblike, ki omogoča zibanje otroka, ko košara stoji na ravni površini.
 9. **POLOŽAJ POSTELJICE:** Če izvlečete 4 nogice pod podnožjem, postane košara Navetta PopUp posteljica, ki se ne ziblje.
 10. **NASTAVITEV HRBTNEGA NASLONA:** zahvaljujoč SISTEMU COMFORT je mogoče hrbtni naslov nastaviti v 3 različne položaje.
Zadošča, da pas povlečete proti sebi, kot je prikazano na sliki in ga namestite v zeleno lego.
 11. **ZAPIRANJE KOŠARE NAVETTA POPUP:** košaro Navetta PopUp je mogoče zložiti, tako da zavzame manj prostora. Pritisnite jezička na premičnih gumbih pod podnožjem košare Navetta PopUp (slika a) in gumba sočasno potisnite v sredino podnožja (slika b).
 12. Obrnite ročaj za prenašanje navzdol, pri tem pa sočasno pritisnite gumbe ob straneh (slika c).
Pripnete sprijemalna trakova na obeh straneh, tako da

ostane košara Navetta PopUp zložena (slika d).

Sistem Ganciomatic

13. Ganciomatic je priročen in hiter sistem za vpetje košare Navetta PopUp v priključke Ganciomatic na vozičku. Če želite košaro Navetta PopUp vpeti, jo postavite na voziček in nanjo pritisnite z obema rokama, tako da se zaskoči.
Pred vpenjanjem in izpenjanjem košare vedno pritegnite zavoro vozička.
Preverite, ali je košara Navetta PopUp pravilno vpeta.
 - Če želite košaro izpeti, povlecite vzvod na ročaju Ganciomatic (puščica a) in dvignite košaro Navetta PopUp.

Snemanje prevleke

14. Če želite sneti prevleko košare Navetta PopUp:
 - _ _ odpnite pokrivalo za noge in ga snemite,
 - _ _ odpnite dva gumba v notranjosti košare Navetta PopUp, ki sta pritrjena na ročaj za prenašanje (slika a) in odprite zadrgi, kot je prikazani na slikah b in c, da snamete prevleko.
15. Dvignite prevleko, da lažje snamete kraka pasu s košare (slika d) in ju izvlecite (slika e).
16. Iz izdelka je mogoče sneti tudi notranjo podlogo.

Vzdrževanje prevleke

- blago skratčite, da z njega odstranite prah in ga operite na roke pri največ 30° Celzija; ne ožemajte;
- ne uporabljajte klorovega belila;
- ne likajte;
- ne uporabljajte kemičnega čiščenja;
- ne čistite s toplimi in ne uporabljajte sušilca za perilo z vrtljivim bobnom.



Čiščenje izdelka

- Izdelek ne potrebuje veliko vzdrževanja. Čistijo in vzdržujejo ga lahko samo odrasli.
- Svetujemo vam, da redno čistite vse premikajoče se dele in

jih, če je to potrebno, podmažete z lahkim oljem.

- Plastične dele redno brišite z vlažno krpo. Ne uporabljajte topil ali drugih podobnih izdelkov.
- Blago skrtačite, da z njega odstranite prah.
- Izdelek zaščitite pred atmosferskimi vplivi, vodo, dežjem ali snegom; daljše izpostavljanje soncu lahko povzroči spremembo barve veliko materialov.
- Izdelek hranite v suhem prostoru.

Dodatki

17. DEZNA PREVLEKA COVER ALL: Dežna prevleka iz prozorne plastike.
TORBA: Torba s podlogo za previjanje otroka, ki jo je mogoče pripeti na voziček.
18. STOJALO BASSINET: praktičen, kompakten podstavek za bassinet.
COMPLETO TRASPIRANTE: vzmetnica in blazna.

Serijske številke

19. Pod podstavkom Navetta PopUp so informacije, ki se nanašajo na datum proizvodnje izdelka.
- Ime izdelka, datum proizvodnje in serijska številka izdelka. Ti podatki so potrebni za vsakršne pritožbe.

PEG-PÉREGO S.p.A.



Peg Pérego S.p.A. ima certifikat ISO 9001. Certifikat za stranke in uporabnike pomeni garancijo transparentnosti in zaupanja v delo podjetja. Peg Perego se lahko kadarkoli odloči, da bo spremenil modele, objavljene v katalogu, najsi bo to zaradi tehničnih ali podjetniških razlogov. Peg Pérego je vedno na voljo svojim strankam, da v kar največji meri izpolni njihove potrebe. Zato je za nas zelo pomembno, da poznamo mnenje svojih strank. Hvaležni vam bomo, če si boste, ko boste uporabili naš izdelek, vzeli čas in izpolnili VPRAŠALNIK O ZADOVOLJSTVU STRANK, ki ga boste našli na naših spletnih straneh, na naslovu: www.pegperego.com

Center za pomoč uporabnikom

Če izgubite ali poškodujete sestavni del izdelka, uporabite izključno originalne rezervne dele Peg Pérego. V primeru popravil, zamenjav, podatkov o izdelku in naročila originalnih nadomestnih delov in dodatkov, se obrnite na službo za pomoč uporabnikom Peg Perego, pri tem pa navedite serijsko številko izdelka, če je le-ta navedena.

Tel. 0039/039/6088213

Faks. 0039/039/3309992

E-pošta: assistenza@pegperego.it

E-pošta: www.pegperego.com

Vse pravice intelektualne lastnine v zvezi z vsebino teh uporabniških navodil so last družbe PEG PEREGO S.p.A. in so zaščitene z veljavnimi zakoni.

Благодарим вас за то, что вы выбрали продукцию компании Peg-Perego.

▲ ПРЕДУПРЕЖДЕНИЕ

ВАЖНО! Прежде чем пользоваться изделием, внимательно прочитайте эти инструкции и сохраните их для последующего использования. Невыполнение этих инструкций может поставить под угрозу безопасность вашего ребенка.

- **ВНИМАНИЕ!** Это изделие подходит только для детей, которые не могут сидеть самостоятельно.
- **ВНИМАНИЕ!** Пользуйтесь изделием только на ровной, горизонтальной и сухой поверхности.
- **ВНИМАНИЕ!** Не позволяйте другим детям играть возле люльки без присмотра.
- **ВНИМАНИЕ!** Не используйте люльку Navetta PopUp, если какая-либо из ее частей сломана, изношена или отсутствует.
- Используйте только запасные части, поставляемые или разрешенные производителем.
- Не пользуйтесь изделием вблизи источников тепла, открытого пламени или опасных предметов, находящихся в пределах досягаемости ребенка.
- Прежде чем поднимать люльку Navetta PopUp, убедитесь, что ручка находится в правильном положении.
- Сборку и подготовку изделия должны выполнять взрослые.
- Перед использованием убедитесь, что все крепления подсоединены правильным образом.
- Не вставляйте пальцы в механизмы.
- Использование принадлежностей, не одобренных производителем, может представлять опасность.
- Данное изделие предназначено для детей от рождения до 6 месяцев, весом не более 9 кг.
- Когда ребенок находится в люльке, соблюдайте осторожность при регулировке механизмов (ручки,

спинки).

- Регулярно проверяйте ручку (или ручки) и нижнюю часть шасси, чтобы убедиться в отсутствии признаков поломок или износа.
- Эту люльку можно использовать с подставкой для люльки Peg Perego. Неиспользуемую подставку следует сложить или убрать.
- Не используйте подставку для люльки Peg Perego с люлькой, не разрешенной производителем.
- Проверьте, подходит ли размер подставки для установки основания люльки Navetta PopUp.
- **ВНИМАНИЕ!** Пользуйтесь изделием только на твердой, ровной и сухой поверхности.
- **ВНИМАНИЕ!** Не позволяйте другим детям играть без присмотра возле люльки, установленной на подставке.
- **ВНИМАНИЕ!** Не используйте подставку для люльки, если какая-либо из ее частей сломана, изношена или отсутствует.
- Данное изделие предназначено для спящего ребенка. Когда ребенок спит, спинка кровати должны быть полностью опущена.
- **ВНИМАНИЕ!** Во избежание травм при раскладывании и складывании изделия, убедитесь, что ребенка в нем нет. В сочетании с шасси:
- **ВНИМАНИЕ!** Перед использованием убедитесь, что задействованы все фиксирующие приспособления.
- **ВНИМАНИЕ!** Перед использованием убедитесь в том, что устройства на корпусе коляски установлены правильно.
- Проверьте, чтобы изделие NAVETTA POP UP было правильно прикреплено к коляске.
- **ВНИМАНИЕ!** Никогда не оставляйте ребенка без присмотра.
- **ВНИМАНИЕ!** Не разрешайте ребенку играть с изделием.
- Данное изделие предназначено для детей, которые не могут самостоятельно сидеть, переворачиваться и подниматься на четвереньки. Максимальный вес ребенка: 9 кг.
- Не следует класть в люльку матрас, не одобренный производителем.
- **ВНИМАНИЕ!** Данный продукт не подходит для бега или катания на роликовых коньках.

Инструкции по использованию

1. РАСКЛАДЫВАНИЕ ЛЮЛЬКИ NAVETTA POPUP: поверните ручку Navetta PopUp вверх;
2. отстегните две застежки на липучках по обе стороны, как показано (рис. а, стрелки а), и поднимите люльку Navetta PopUp вверх за ручку (стрелка b);
3. чтобы разложить основание и зафиксировать его в разложенном положении, сдвигайте ползунки на направляющих от центра основания к двум краям (рис. с), пока они со щелчком не встанут на место (рис. d);
4. застегните застежки на липучках с обеих сторон люльки Navetta PopUp.
5. КАПЮШОН: на капюшоне имеются 6 боковые кнопки (рис. а); кроме того, открыв молнию, можно наблюдать за ребенком через сетчатую вставку (рис. b). Из капюшона можно вытянуть немного ткани, чтобы защитить ребенка от солнца (рис. с); эту ткань потом, когда она будет больше не нужна, можно легко убрать обратно в капюшон.
6. НАКИДКА: наденьте накидку на люльку Navetta PopUp; застегните кнопки с обеих сторон и резинки, как показано на рисунке. Накидка может иметь различные особенности, в зависимости от коллекции. Резинки, крепящиеся к капюшону, позволяют обеспечить лучшую защиту ребенка от солнца или дождя.
7. РУЧКА: ручка фиксируется в вертикальном положении (рис. а). Чтобы опустить ручку, одновременно нажмите на две боковые кнопки и нажмите на ручку вниз (рис. b). Люльку Navetta PopUp удобно носить за ручку и устанавливать на шасси (рис. с).
8. ПОЛОЖЕНИЕ КАЧАНИЯ: днище люльки Navetta PopUp имеет особую форму, которая позволяет качать ребенка при установке люльки на ровной поверхности.
9. ПОЛОЖЕНИЕ СНА: чтобы перевести люльку Navetta PopUp в устойчивое положение, выдвиньте 4 ножки, расположенные под днищем.
10. РЕГУЛИРОВКА СПИНКИ: благодаря специальной системе COMFORT SYSTEM можно устанавливать спинку в 3 положения. Просто потяните на себя ремень, чтобы спинка встала в нужное положение.

11. СКЛАДЫВАНИЕ ЛЮЛЬКИ NAVETTA POPUP: люльку Navetta PopUp можно сложить, чтобы уменьшить ее размеры. Ручку и толкайте выступы на направляющих под днищем люльки Navetta PopUp (рис. а), одновременно сдвигая их к центру днища (рис. b).
12. Поверните ручку вниз, одновременно нажимая на две боковые кнопки (рис. с). Застегните застежки на липучках с обеих сторон, чтобы зафиксировать люльку Navetta PopUp в сложенном положении (рис. d).

Система Ganciomatic System

13. Ganciomatic System – это практичная и быстрая система, позволяющая присоединять люльку Navetta PopUp к креплениям Ganciomatic коляски или шасси. Чтобы закрепить люльку Navetta PopUp, поставьте ее на шасси и двумя руками нажмите на нее до щелчка. Перед установкой и снятием люльки обязательно ставьте шасси на тормоз.
 - Убедитесь, что люлька Navetta PopUp закреплена правильно.
 - Чтобы снять ее, поднимите рычажок крепления Ganciomatic (стрелка а) и поднимите люльку Navetta PopUp.Снятие обивки
14. Чтобы снять обивку люльки Navetta PopUp, выполните следующие действия:
 - Отстегните и снимите накидку
 - Внутри люльки Navetta PopUp отстегните две кнопки, соединенные с ручкой (рис. а), и расстегните две молнии, как показано на рисунках b и c, чтобы снять обивку.
15. Поднимите обивку, чтобы отстегнуть ремни с двух сторон от корпуса (рис. d) и удалите их (рис. e).
16. Также можно снять внутреннюю обивку изделия.

Уход за подкладкой:

- чистите щеткой тканые части, чтобы удалить пыль, и стирайте вручную при максимальной температуре 30°, не выкручивать;
- не отбеливать хлором;
- не гладить;
- не чистить в химчистке;
- не обрабатывать растворителями и не сушить в

барабанных сушильных машинах.



Чистка изделия

- Ваше изделие нуждается в несложном уходе. Операции чистки и ухода должны выполнять только взрослые.
- Рекомендуется содержать в чистоте все движущиеся части, при необходимости смажьте их легким маслом.
- Периодически очищайте пластмассовые детали влажной тряпкой, не пользуйтесь растворителями и сходными веществами.
- Почистите щеткой тканые части, чтобы удалить пыль.
- Защитите изделие от атмосферных осадков - воды, снега или дождя. Постоянная и продолжительная подверженность солнечным лучам может вызвать цветовые изменения многих материалов.
- Храните изделие в сухом месте.

Аксессуары (продаются отдельно)

17. ДОЖДЕВИК COVER ALL: Универсальный дождевик из прозрачного.
СУМКА: Сумка с матрасиком для пеленания ребенка, ее можно прикрепить к шасси.
18. BASSINET STAND: практичная и компактная опорная база.
COMPLETO TRASPIRANTE: матрас и подушка.

Серийные номера

19. Внизу базы Navetta PopUp находится информация о дате изготовления.
 - Название устройства, дата его изготовления и серийный номер.
- Эти данные необходимо указывать в любых претензиях.

PEG-PEREGO S.p.A.



Peg-Perego S.p.A. сертифицирована по ISO 9001. Сертификация гарантирует заказчикам и потребителям, что компания работает, соблюдая принципы гласности и доверия. Компания Peg-Perego имеет право вносить в любой момент изменения в

модели, описанные в настоящем издании, по причинам технического или коммерческого характера. Peg-Perego находится к услугам своих клиентов для полного удовлетворения всех их требований. Поэтому, для нас очень важно знать мнение наших клиентов. Поэтому, мы будем вам признательны, если после использования нашего изделия вы заполните АНКЕТУ ОБ УДОВЛЕТВОРЕННОСТИ ПОТРЕБИТЕЛЯ, которую можно найти на нашем сайте в Интернете, высказывая свои замечания или рекомендации. www.pegperego.com

СЛУЖБА ОБСЛУЖИВАНИЯ PEG-PEREGO

В случае утери или порчи аксессуаров, применяйте только фирменные запасные части производства компании Peg Perego. Для выполнения ремонта, замены запасных частей и получения информации об устройстве обращайтесь в службу послепродажного обслуживания Peg Perego, сообщив, при его наличии, серийный номер продукта:

Срок службы: 3 года
Гарантийный срок: 12 месяцев

тел.: 0039/039/60.88.213
факс 0039/039/33.09.992
e-mail assistenza@pegperego.it
сайт в интернете: www.pegperego.com

Изготовитель: PEG PEREGO S.P.A.
(Пег Перего С.П.А.); Адрес: Via de Gasperi 50 - 20862 ARCORE (MB), Italy (Виа де Гасперли 50, 20862 Аркорре (МБ), Италия).
Страна производства: Италия



Соответствует требованиям
технического регламента TP TC
007/2011

TR_Türkçe

Bir Peg-Perego ürününü tercih ettiğiniz için size teşekkür ederiz.

A UYARI

ÖNEMLİ: Ürünü kullanmadan önce bu talimatları dikkatle okuyun ve ileride başvurmak üzere saklayın. Bu talimatları uymamanız çocuğunuzun güvenliğini tehlikeye atabilir.

- UYARI: Bu ürün, sadece yardım almadan oturamayan çocuklar içindir.
- UYARI: Sadece düz, yatay ve kuru bir yüzeyde kullanın.
- UYARI: Başka çocukların başlarında bir yetişkin olmadan pusetin yanında oynamalarına izin vermeyin.
- UYARI: Navetta PopUp'ın herhangi bir parçası kırılmış, yırtılmış veya eksiğe ürünü kullanmayın.
- Sadece üretici tarafından tedarik edilmiş veya onaylanmış yedek parçalar kullanın.
- Çocuğun erişebileceği yerlerde bulunan tehlikeli nesnelere, ısı kaynaklarının veya alevlerin yakınında kullanmayın.
- Navetta PopUp'ı kaldırmadan önce kolun doğru konumda olduğunu teyit edin.
- Ürün mutlaka bir yetişkin tarafından monte edilip hazır hale getirilmelidir.
- Kullanmadan önce tüm bağlantı parçalarının doğru bağlandığını teyit edin.
- Mekanizmalara parmaklarınızı sokmayın.
- Üretici tarafından onaylanmamış aksesuarların kullanılması tehlike yaratabilir.
- Bu ürün, 0 ila 9kg arasında çocuklar için tasarlanmıştır.
- Çocuk pusetteyken mekanizmaları (kol, sırtlık) ayarlarken dikkatli olun.
- Kolu (veya kolları) ve iskeletin alt kısmını düzenli olarak kontrol ederek hiçbir kırılma veya hasar izi bulunmadığından emin olun.
- Bu puset, Peg Perego Puset Ayaklığı ile kullanılabilir. Ayaklık kullanılmadığında katlanıp muhafaza edilmelidir.
- Peg Perego Puset Ayaklığını üretici tarafından onaylanmamış bir pusetle kullanmayın.
- Ayaklığın, Navetta PopUp tabanını tutabilecek uygun

büyükte olduğunu teyit edin.

- UYARI: Sadece sağlam, düz, yatay ve kuru bir yüzeyde kullanın.
- UYARI: Başka çocukların başlarında bir yetişkin olmadan ayaklığa sabitlenmiş pusetin yanında oynamalarına izin vermeyin.
- UYARI: Puset ayaklığının herhangi bir parçası kırılmış, yırtılmış veya eksiğe kullanmayın.
- Bu ürün uyumakta olan bir bebeği tutmak için tasarlanmıştır. Çocuk uyuyorken, bebeğin sırtlığı sonuna kadar indirilmiş olmalıdır.
- UYARI Yaralanma riskini önlemek için bu ürünü açarken veya katarken çocuğunuzu uzak tuttuğunuzdan emin olun. İskeletle birlikte kullanıldığında:
- UYARI Kullanmadan önce tüm kilitleme mekanizmalarının devrede olduğundan emin olun.
- UYARI Kullanmadan önce bebek arabası bağlantı mekanizmalarının doğru şekilde devrede olduğundan emin olun.
- NAVETTA POP UP'ın ürüne doğru şekilde takıldığını kontrol edin.
- UYARI Çocuğunuzu asla yalnız bırakmayın.
- UYARI Çocuğunuzu bu ürünle oynamasına asla izin vermeyin.
- Bu ürün, kendi başına oturamayan, devrilen ve elleri ve dizleri üzerine kalkamayan çocuklar için uygundur. Maksimum çocuk ağırlığı: 9 kg.
- Üretici tarafından onaylanmamış bir minder kullanmayın.
- UYARI Bu ürün koşu ve kayak için uygun değildir.

Kullanım Talimatları

1. NAVETTA POPUP'IN AÇILMASI: Navetta PopUp'ın kolunu yukarı çevirin;
2. Her iki yanda bulunan iki Velcro kayışı gösterildiği gibi açın (Şek.a'daki a okları) ve Navetta PopUp'ı kolla yukarı kaldırın (Ok b);
3. Tabanı açık konumda kilitlemek için, sürgüleri tabanın ortasından iki tırnağa doğru (Şek. c) yerlerine sabitlenene kadar (Şek. d) itin;
4. Navetta PopUp'ın her iki yanındaki Velcro kayışları kapatın.
5. KAPAK Kapakta 6 adet yan düğme bulunur (Şek.a); ayrıca, fermuar açılınca delikli ağıdan bakılarak bebek izlenebilir (Şek. b). Kapağın üst tarafındaki kumaş, açılarak çocuğunuzun güneşten korunmasını sağlar (şek_c) ve ihtiyaç

kalmadığında basit bir hareketle tekrar kapatılabilir.

- 6- ÖRTÜ: örtüyü Navetta PopUp'ın üzerine yerleştirip her iki tarafındaki düğmeleri kapatın ve elastik bantları şekildeki gibi sabitleyin.
Örtü, seçilen ürün koleksiyonuna bağlı olarak farklı özelliklere sahiptir.
Kapağa sabitlenen kauçuk bantlar, örtünün çocuğu yabancı maddelere karşı daha iyi koruyabilmesine imkân tanır.
- 7- KOL: Kol sadece dik konumda kilitletir (Şek.a).
Kolu indirmek için her iki yandaki düğmelere aynı anda basın ve kola aşağı doğru bastırın (Şek.b).
Kol, Navetta PopUp'ı taşımak ve iskelete sabitlemek için kullanılır (Şek. c).
- 8- SALLAMA KONUMU: Navetta PopUp'ın tabanı, düz bir yüzeye yerleştirildiği zaman çocuğunuzu sallamanıza imkân tanıyan özel bir şekle sahiptir.
- 9- UYKU KONUMU: Navetta PopUp'ı sallanmayan bir beşiğe dönüştürmek için tabanın altındaki 4 ayağı açın.
- 10- SIRTLIĞIN AYARLANMASI: Özel KONFOR SİSTEMİ sayesinde sırtlığı 3 farklı konuma ayarlayabilirsiniz.
Kayışı şekilde gösterildiği gibi kendinize doğru çekin ve istediğiniz konuma getirin.
- 11- NAVETTA POPUP'IN KAPATILMASI: Navetta PopUp daha az yer kaplayacak şekilde kapatılabilir. Navetta PopUp tabanının altındaki sürgülerin tırnaklarına bastırın (Şek. a) ve aynı anda tabanın merkezine doğru hareket ettirin (Şek. b).
- 12- Her iki yanda bulunan düğmeleri aynı anda basılı tutarak kolu aşağı çevirin (Şek. c).
Navetta PopUp'ın kapalı konumda kalması için her iki yanındaki Velcro kayışları bağlayın (Şek.d).

Ganciomatic sistemi

- 13- Ganciomatic Sistemi, Navetta PopUp'ı bebek arabasının veya iskeletin Ganciomatic bağlantı parçalarına sabitleyebilmeniz için imkân tanıyan hızlı ve pratik bir sistemdir.
Navetta PopUp'ı sabitlemek için iskeletin üzerine yerleştirin ve yerine tam oturana kadar iki elinizle bastırın.
Puseti bağlamadan ve çözmeden önce iskeletin frenini mutlaka etkinleştirin.
Navetta PopUp'ın düzgün sabitlendiğini kontrol edin.
• Tekrar çözmek isterseniz, Ganciomatic kolundaki özel kolu

çekin ("a" oku) ve Navetta PopUp'ı yukarı kaldırın.

Dolgunun çıkarılması

- 14- Navetta PopUp dolgunu çıkarmak için:
_ Örtünün düğmelerini açın ve çıkarın
_ Navetta PopUp'ın iç kısmından kola sabitlenmiş iki düğmeyi açın (Şek. a) ve şekil b ile c'de gösterildiği gibi iki fermuarı da açarak dolguyu çıkarın.
- 15- Kayışın her iki ucunu kaportadan sökmek için dolguyu kaldırın (şek. d) ve uçları çıkarın (şek. e).
- 16- Dilerseniz ürünün iç kaplamasını da çıkarabilirsiniz.

Dolgunun bakımı

- Kumaş kısımlarda biriken tozu gidermek için fırçalayınız ve azami 30° derece ısıdaki suda el ile yıkayınız ve sıkmayınız;
- Klorlu çamaşır suyu kullanmayınız;
- Ütülemeyiniz;
- Kuru temizleme yapmayınız;
- Leke çözücü solvent kullanmayınız ve döner merdaneli kurutma uygulamayınız.



Ürünün temizliği

- Elinizdeki ürünün çok az bir bakıma ihtiyacı vardır. Temizlik işlemleri sadece yetişkin kişiler tarafından yapılmalıdır.
- Bütün hareketli kısımlarının temiz tutulması ve gerekirse hafif yağ ile yağlanması tavsiye edilir.
- Plastik kısımlarını periyodik olarak nemli bez ile temizleyiniz, çözücü ve benzeri ürünler kullanmayınız.
- Tozdan arındırmak için kumaş kısımlarını fırçalayınız.
- Ürünü su, yağmur veya kar gibi atmosfer etkenlerinden koruyunuz; devamlı ve uzun süre güneş altında kalması bir çok malmazede renk değişikliklerine yol açabilir.
- Ürünü kuru bir yerde saklayınız.

Aksesuarlar

- 17- "COVER ALL" YAĞMURLUK: Şeffaf den mamul tam korumalı yağmurluk.
ÇANTA: Bu çanta şilteli olup, beşer bedek bezlerinin

- taşınabilmesi için bebek arabasına takılabilir.
18. BASSINET STAND: pratik ve kompakt dayama bazası
COMPLETO TRASPIRANTE: Şilte artı yastık.

Seri numaraları

19. Navetta PopUp tabanının alt kısmında, üretilme tarihi ile ilgili bilgiler yer almaktadır.
- Ürünün adı, üretilme tarihi ve seri numarası.
Bu bilgiler herhangi bir şikâyet için gereklidir.

PEG-PÉREGO S.p.A.



Peg-Pérego S.p.A. ISO 9001 sertifikasına sahiptir. Söz konusu sertifikalandırma, Kullanıcılara, Şirketin şeffaf ve güvenilir çalışmalarını konusunda garanti sunmaktadır. Peg Prego, bu belgede belirtilen ürün özellikleri üzerinde, teknik ve ticari

gereksinimlere istinaden, arzuladığı zaman değişiklik yapabileceğini saklı tutar. Peg Prego, gereksinimlerine en iyi şekilde verebilmek için tüm Müşterilerinin emrine amadedir. Bu nedenle de Müşterilerimizin fikir ve görüşlerini almak bizler için gayet önemlidir. Ürünümüzü kullandıktan sonra, aşağıda belirtilen internet sitemizde bulabileceğiniz "Müşteri Memnuniyet Formunu" doldurmak suretiyle muhtemel görüş ve önerilerinizi bizlere bildirebilirsiniz. Sizlere müteşekkirimiz : www.pegperego.com

Peg-Pérego teknik bakım servisi

Modelin parçalarının kazara kaybedilmesi veya zarar görmesi halinde, sadece orijinal Peg Pérego yedek parçalarını kullanınız. Olası tamir ve değiştirme işlemleri, ürün hakkında bilgi, orijinal yedek parça ve aksesuar satışı için Peg Pérego Destek Servisi ile temas kurunuz ve mevcutsa ürünün seri numarasını belirtiniz.

Tel. 0039/039/60.88.213

Fax 0039/039/33.09.992

e-mail assistenza@pegperego.it

İnternet sitesi www.pegperego.com

Bu kılavuzun içeriği üzerindeki tüm fikri mülkiyet hakları PEG PEREGO S.p.A'ya aittir ve yürürlükteki yasalar tarafından korunmaktadır.

HR/SRB/MNE/BiH_Hrvatski

Hvala Vam što ste odabrali proizvod Peg-Pérego.

▲ NAPOMENA

VAŽNO: pažljivo pročítajte ove upute i čuvajte ih u odgovarajućem džepu tijekom radnog vijeka proizvoda. U slučaju nepridržavanja ovih uputa postoji rizik povećanja opasnosti za vaše dijete.

- PAŽNJA: ovaj je proizvod namijenjen za djecu koja ne mogu samostalno sjediti.
- PAŽNJA: koristite samo na vodoravnim i suhim površinama
- PAŽNJA: ne dopuštajte drugoj djeci da se igraju blizu proizvodabaz bez nadzora.
- PAŽNJA: ne koristite ako je sastavni dio Navetta PopUp slomljen, oštećen ili skinut.
- Koristite samo originalne rezervne dijelove ili odobrene od proizvođača.
- Ne koristite blizu izvora topline, slobodnog plamena ili opasnih predmeta u doseg djeteta.
- Prije podizanja Navetta PopUp uvjerite se da se ručka nalazi u ispravan položaj za uporabu.
- Postupke montaže i pripreme proizvoda mora obaviti odrasla osoba.
- Prije uporabe uvjerite se da su mehanizmi za pričvršćivanje ispravno povezani.
- Izbjegavajte uvlačenje prstiju unutar mehanizama.
- Uporaba opreme koju nije odobrio proizvođač mogla bi biti opasna.
- Ovaj je proizvod usklađen za djecu od rođenja do 9 kg težine.
- Dok je dijete u nosilicu pažljivo podešavajte sklopove (ručku, naslon).
- Redovito provjeravajte ručku (ili ručke) i dno kolica, te da nema znakova loma ili oštećenja.
- Ovaj se proizvod može koristiti s Peg Prego Bassinet Stand. Kad se podloga ne koristi morate je prekloniti i odložiti.
- Ne koristite Peg Prego Bassinet Stand s proizvodom kojeg nije odobrio proizvođač.
- Uvjerite se da je podloga dovoljno velika za prihvat podloge Navetta PopUp.

- PAŽNJA: koristite samo na tvrdim, vodoravnim i suhim površinama.
- PAŽNJA: ne dopuštajte drugoj djeci da se igraju bez nadzora blizu proizvoda povezan na Bassinet Stand.
- PAŽNJA: ne koristite ako je sastavni dio Bassinet Stand slomljen, oštećen ili skinut.
- A termék alvó gyermek hordozására lett tervezve. Ha a gyermek alszik, a mászeskosár háttámláját teljesen le kell engedni.
- VIGYÁZATI! A sérülések elkerülése érdekében tartsa távol a gyermekt a terméktől annak összehajtsakor vagy kinyitásakor.
Vázzal együtt használatos:
- VIGYÁZATI! Ügyeljen arra, hogy minden reteszelő szerkezet ki legyen oldva a használat előtt.
- VIGYÁZATI! A használat előtt ellenőrizze, hogy a babakocsi rögzítő szerkezetei megfelelően be vannak-e kapcsolva.
- Ellenőrizze, hogy a NAVETTA POP UP megfelelően van-e rögzítve az elemhez.
- VIGYÁZATI! Soha ne hagyja felügyelet nélkül a gyereket.
- VIGYÁZATI! Ne hagyja, hogy gyermeke játsszon a termékkel
- Ez a termék olyan gyerekekhez való, akik nem képesek maguktól felúlni, nem képesek átfordulni, hogy a kezük és térdük segítségével kinyomják magukat. A gyermek maximális tömege: 9 kg.
- Ne adjátok nikakav matrac kojeg nije одобrio proizvođač.
- VIGYÁZATI! A termék nem alkalmas futáshoz vagy görkorcsolyázáshoz.

Upute za uporabu

1. OTVARANJE NAVETTA POPUP: Zakrenite rúčku Navetta PopUp
2. Otpustite trakice na čičak na oba boka, kao na slici (Sl. e Strelica a) i podignite Navetta PopUp s rúčke prema gore (Strelica b);
3. Za otvaranje i učvršćivanje (sl_d), pomaknite klizače od središta podloge prema krajevima (sl_c), dok se ne začuje glasni klik.
4. spojite trakice na čičak na oba kraja Navetta PopUp.
5. KUPOLA: opremljena je s 6 bočna gumba (Sl. a) i patentnim zatvaračem u mrežici, zbog lakšeg nadzora djeteta (Sl. b). Iz kupole možete izvuci mrežicu za zaštitu djeteta od sunca

- (sl_c) i jednostavno je vratiti u kupolu kad nije više potrebna.
6. NAVLAKA ZA NOGE: postavite navlaku za noge na Navetta PopUp, zakopčajte gumbе na oba boka te povežite elastične trake, kao na slici.
Navlaka za noge može imati različite karakteristike ovisno o vrsti kolekcije.
Zahvaljujući elastičnim trakama za pričvršćivanje, navlaka za noge pruža djetetu veću zaštitu od nevremena.
 7. RUČKA: rúčka je blokirana samo kada je postavljena u okomiti položaj (Sl. a).
Za puštanje rúčke istodobno pritisnite dva bočna gumba i zakrenite rúčku prema dolje (Sl. b).
Rúčka je korisna za transport i montažu Navetta PopUp na kolicima (Sl. c)
 8. POLOŽAJ LJULJANJA: osnova Navetta PopUp ima poseban oblik koji dopušta ljuljanje djeteta kada je osnova postavljena na ravnu površinu.
 9. KORIŠTENJE KAO KREVET: Navetta PopUp postaje kolijevka bez ljuljanja izvlačenjem 4 nogice ispod podloge.
 10. PODEŠAVANJE NASLONA: zahvaljujući sustavu SISTEMA COMFORT moguće je podesiti naslon u 3 položaja.
Dovoljno je povući pojas prema sebi i postaviti u željeni položaj.
 11. ZATVARANJE NAVETTA POPUP: moguće je preklopiti Navetta PopUp, zbog smanjenja volumena. Pritisnite i gurnite jezičke klizača ispod osnove Navetta PopUp (Sl. a) i istodobno pomaknite ih u sredinu (Sl. b).
 12. Zakrenite rúčku prema dolje uz istodobni pritisak bočnih gumba (Sl. c).
Da se Navetta PopUp ne bi otvorila, povežite trakice na čičak na oba kraja (Sl. d).

Ganciomatic system

13. Ganciomatic System je praktičan i brz sustav za pričvršćivanje Navetta PopUp na Ganciomatic priključke kolicima.
Za pričvršćenje Navetta PopUp postavite je na kolicima i objema rukama pritisnite, dok se ne začuje glasni klik. Prije pričvršćenja ili otpuštanja Navetta PopUp, uvijek aktivirajte kočnicu kolicima.
Provjerite ispravnost povezivanja Navetta PopUp.
 - Za otpuštanje podignite polugu rúčke Ganciomatic (strelica_a) i podignite Navetta PopUp.

Skidanje opreme

14. Za skidanje opreme s Navetta PopUp:
 - _ otkopčajte navlaku za noge i skinite je
 - _ za izvlačenje obloge, s unutarnje strane Navetta PopUp otkopčajte dva gumba zakačena na ručku (Sl. a) i otvorite dva patentna zatvarača.
15. Za pojednostavljenje otpuštanja dvaju krajeva pojasa podignite ispunu (sl d) te izvucite pojas (sl e).
16. Moguće je skidati unutarnju oblogu proizvoda.

Održavanje obloge

- išetkajte platnene dijelove radi uklanjanja prašine i operite ručno na temperaturi od maksimalno 30°, ne savijajte;
- ne izbjeljujte klorom;
- ne glačajte;
- ne koristite kemijsko čišćenje;
- ne skidajte mrlje otapalima i ne sušite u rotacijskoj sušilici rublja.



Čišćenje proizvoda

- Vaš proizvod zahtjeva minimalno održavanje. Čišćenje i održavanje mogu obavljati samo odrasle osobe.
- Preporučuje se sve pokretne elemente držati čistim, a po potrebi ih podmažite uljem,
- Redovito očistite plastične dijelove vlažnom krpom i pri tom ne koristite otapala ili slične proizvode.
- Četkajte platnene dijelove za skidanje prašine.
- Proizvod zaštitite od atmosferskih čimbenika, vode, kiše ili snijega; stalnog i duljeg izlaganja suncu bi moglo uzrokovati promjenu boje mnogih materijala.
- Proizvod čuvajte na suhom mjestu.

Oprema

17. ZASTITA OD KIŠE COVER ALL: Prozirna zaštita od kiše koja pokriva sve.
TORBA: torba s madracem za presvlačenje djeteta, koju možete zakačiti na kolica.
18. BASSINET STAND: kompaktna i praktična podloga.

COMPLETO TRASPIRANTE: madrac.

Serijski brojevi

19. Navetta PopUp ima ispod podloge navedene podatke o datumu proizvodnje.
 - Naziv proizvoda, datum proizvodnje i serijski broj. Ove su informacije neophodne u slučaju reklamacije.

PEG-PÉREGO S.p.A.



Peg-Pérego S.p.A. ima certifikat ISO 9001. Certifikacija pruža kupcima i korisnicima jamstvo transparentnosti i povjerenja u način poslovanja tvrtke. Peg Pérego može bez prethodne najave mijenjati modele

opisane u ovom dokumentu radi tehničkih ili komercijalnih razloga. Peg Pérego stoji na raspolaganju vlastitim kupcima za udovoljavanje svih zahtjeva, u okviru vlastitih mogućnosti. Da bismo postigli navedene ciljeve, mišljenje naših kupaca za nas je vrlo vrijedno i važno. Bili bismo Vam izuzetno zahvalni kad biste nakon uporabe našega proizvoda, popunili UPITNIK O ZADOVOLJSTVU KUPCA, koji se nalazi na web stranici: www.pegperego.com i tako nam uputili vaše primjedbe ili prijedloge.

Služba Za Podršku Peg-Pérego

U slučaju gubitka ili oštećenja dijelova proizvoda, koristite isključivo originalne dijelove Peg Pérego. Za moguće popravke, zamjene, informacije o proizvodima, prodaji originalnih rezervnih dijelova i opreme obratite se Službi za podršku Peg Pérego, po mogućnosti sa serijskim brojem proizvoda.

tel. 0039/039/60.88.213

zeleni broj: 800/147.414 (poziv iz fiksne mreže)

faks 0039/039/33.09.992

e-mail assistenza@pegperego.it

internet stranica www.pegperego.com

Sva intelektualna prava sadržana u ovom priručniku su vlasništvo PEG PEREGO S.p.A. i zaštićena su važećim zakonskim propisima.

EL Οδηγίες χρήσεως

Σας ευχαριστούμε που επιλέξατε ένα προϊόν Peg-Perego.

Α ΠΡΟΕΙΔΟΠΟΙΗΣΗ

ΣΗΜΑΝΤΙΚΟ: διαβάστε προσεκτικά τις παρούσες οδηγίες και φυλάξτε τις στην ειδική υποδοχή για όλη τη διάρκεια ζωής του προϊόντος. Η ασφάλεια του παιδιού μπορεί να κινδυνεύσει σε περίπτωση που δεν τηρούνται οι παρούσες οδηγίες.

- ΠΡΟΣΟΧΗ: αυτό το προϊόν είναι κατάλληλο μόνο για παιδιά που δεν είναι σε θέση να κάθονται από μόνοι τους.
- ΠΡΟΣΟΧΗ: πρέπει να χρησιμοποιείται μόνο σε επίπεδη οριζόντια και στεγνή επιφάνεια.
- ΠΡΟΣΟΧΗ: μην επιτρέπτε σε άλλα παιδιά να παίζουν κοντά στο προϊόν χωρίς επιτήρηση.
- ΠΡΟΣΟΧΗ: μη χρησιμοποιείτε το προϊόν εάν κάποιο τμήμα του Navetta PopUp έχει σπάσει, σχιστεί ή λείπει.
- Χρησιμοποιείτε μόνο γνήσια ανταλλακτικά που διατίθενται ή έχουν εγκριθεί από τον κατασκευαστή.
- Μη χρησιμοποιείτε το προϊόν κοντά σε εστίες θερμότητας, ακάλυπτες φλόγες ή επικίνδυνα αντικείμενα στα οποία μπορεί να φτάσει το παιδί.
- Πριν ανασηκώσετε το Navetta PopUp, βεβαιωθείτε ότι η χειρολαβή βρίσκεται στη σωστή θέση χρήσης.
- Η συναρμολόγηση και η προετοιμασία του προϊόντος πρέπει να γίνει από ενήλικα.
- Πριν τη χρήση βεβαιωθείτε ότι όλοι οι μηχανισμοί σύνδεσης έχουν ασφαλιστεί σωστά.
- Μη βάζετε τα δάχτυλα στους μηχανισμούς.
- Η χρήση αξεσουάρ που δεν έχουν εγκριθεί από τον κατασκευαστή μπορεί να είναι επικίνδυνη.
- Αυτό το προϊόν έχει μελετηθεί για παιδιά από τη γέννησή τους έως βάρους 9 kg.
- Να είστε προσεκτικοί κατά τη ρύθμιση των μηχανισμών (χειρολαβή, πλάτη) με το παιδί καθισμένο.
- Ελέγχετε τακτικά τη χειρολαβή (ή τις χειρολαβές) και το κάτω μέρος του καροτσιού για να βεβαιωθείτε ότι δεν υπάρχουν ελαττωματικά μέρη ή φθορές.

- Το προϊόν αυτό μπορεί να χρησιμοποιηθεί σε συνδυασμό με το Peg Perego Bassinet Stand. Όταν η βάση στήριξης δεν χρησιμοποιείται, πρέπει να διπλώνεται και να φυλάσσεται.
- Μη χρησιμοποιείτε το Peg Perego Bassinet Stand με προϊόντα που δεν έχουν εγκριθεί από τον κατασκευαστή.
- Βεβαιωθείτε ότι η βάση στήριξης έχει κατάλληλος μέγεθος για τη βάση του Navetta PopUp.
- ΠΡΟΣΟΧΗ: πρέπει να χρησιμοποιείται μόνο σε σταθερή, επίπεδη, οριζόντια και στεγνή επιφάνεια.
- ΠΡΟΣΟΧΗ: μην επιτρέπτε σε άλλα παιδιά να παίζουν χωρίς επιτήρηση κοντά στο προϊόν όταν είναι τοποθετημένο στο Bassinet Stand.
- ΠΡΟΣΟΧΗ: μη χρησιμοποιείτε το προϊόν εάν κάποιο τμήμα του Bassinet Stand έχει σπάσει, σχιστεί ή λείπει.
- Το προϊόν αυτό έχει μελετηθεί για το νεογέννητο όταν κοιμάται. Αφού αποκοιμηθεί, συνιστάται να κατεβάσετε εντελώς την πλάτη.
- ΠΡΟΣΟΧΗ Προς αποφυγή τραυματισμού, εκτελείτε τις διαδικασίες ανοίγματος και κλεισίματος του προϊόντος μακριά από το παιδί σας.
Σε συνδυασμό με το σκελετό:
- ΠΡΟΣΟΧΗ Βεβαιωθείτε ότι όλα τα συστήματα εμπλοκής, ακάλυπτα σωστά στερεωμένα πριν τη χρήση.
- ΠΡΟΣΟΧΗ Βεβαιωθείτε ότι τα συστήματα ασφάλισης του καροτσιού είναι σωστά στερεωμένα πριν τη χρήση.
- Βεβαιωθείτε ότι το NAVETTA POP UP είναι σωστά στερεωμένο στο προϊόν.
- ΠΡΟΣΟΧΗ Μην αφήνετε ποτέ το παιδί χωρίς φύλαξη.
- ΠΡΟΣΟΧΗ Μην επιτρέπτε στο παιδί να παίζει με το προϊόν.
- Το προϊόν αυτό είναι κατάλληλο για παιδιά που δεν είναι σε θέση να κάθονται από μόνοι τους, να гуρίζουν και να σηκώνονται στα χέρια και στα γόνατα. Μέγιστο βάρος του παιδιού: 9 Kg.
- Μη χρησιμοποιείτε στρώματα που δεν έχουν εγκριθεί από τον κατασκευαστή.
- ΠΡΟΣΟΧΗ Αυτό το προϊόν δεν είναι κατάλληλο για τζόκινγκ ή για τρέξιμο με πατινά.

Οδηγίες χρήσης

1. ΑΝΟΙΓΜΑ NAVETTA POPUP: Γυρίστε τη χειρολαβή του

- Navetta PopUp.
2. αποσυνδέστε τα δύο velcro και στις δύο πλευρές, όπως στις εικόνες (Εικ. e και Βέλη a) και ανασηκώστε το Navetta PopUp από τη χειρολαβή προς τα πάνω (Βέλος b).
 3. Μετακινήστε τις ασφάλειες από το κέντρο της βάσης προς τα δύο άκρα (Εικ. c) έως ότου κάνουν κλικ για να την ανοίξετε και να την ασφαλίσετε (Εικ. d).
 4. κλείστε τα δύο velcro και στις δύο πλευρές του Navetta PopUp.
 5. ΚΟΥΚΟΥΛΑ: διαθέτει 6 πλαινά κουμπιά (Εικ. a) και φερμουάρ σε σχήμα για να βλέπετε καλύτερα το παιδί (Εικ. b). Μπορείτε να τραβήξετε έξω ένα τμήμα του υφάσματος από την κουκούλα για να προστατεύσετε το παιδί από τον ήλιο (εικ_c) και με μια απλή κίνηση να το βάλετε ξανά στο εσωτερικό της κουκούλας όταν δεν το χρησιμοποιείτε.
 6. ΠΟΔΟΣΑΚΟΣ: τοποθετήστε τον ποδόσασκο στο Navetta PopUp, κουμπιώστε τα κουμπιά στις δύο πλευρές και συνδέστε τα λάστιχα όπως στην εικόνα. Ο ποδόσασκος μπορεί να έχει διαφορετικά χαρακτηριστικά ανάλογα με το μοντέλο. Ο ποδόσασκος, χάρη στα λάστιχα που τον στερεώνουν στην κουκούλα, εξασφαλίζει στο παιδί μεγαλύτερη ασφάλεια από τις καιρικές συνθήκες.
 7. ΧΕΙΡΟΛΑΒΗ: η χειρολαβή είναι ασφαλισμένη μόνον όταν βρίσκεται σε κατακόρυφη θέση (Εικ. a). Για να την κατεβάσετε, πιέστε τα δύο πλαινά μπουτόν ταυτοχρόνως και γυρίστε την προς τα κάτω (Εικ. b). Η χειρολαβή χρησιμεύει για τη μεταφορά και για την τοποθέτηση του Navetta PopUp στο καρότσι (Εικ. c).
 8. ΚΟΥΝΙΑ: η βάση του Navetta PopUp έχει ειδικό σχήμα που επιτρέπει την κίνηση κούνιας όταν είναι τοποθετημένη σε επίπεδη επιφάνεια.
 9. ΚΡΕΒΑΤΑΚΙ: το Navetta PopUp μετατρέπεται σε σταθερό κρεβατάκι κατεβάζοντας τα 4 ποδαράκια κάτω από τη βάση.
 10. ΡΥΘΜΙΣΗ ΠΛΑΤΗΣ: χάρη στο ΣΥΣΤΗΜΑ COMFORT μπορείτε να ρυθμίσετε την πλάτη σε 3 θέσεις. Αρκεί να τεντώσετε τη ζώνη προς το μέρος σας όπως στην εικόνα και να την τοποθετήσετε στην επιθυμητή θέση.
 11. ΚΛΕΙΣΙΜΟ ΤΟΥ NAVETTA POPUP: μπορείτε να διπλώσετε το Navetta PopUp για να μειώσετε το χώρο που καταλαμβάνει.

- Πιέστε και στρώξτε τα γλωσσίδια των ασφαλειών κάτω από τη βάση του Navetta PopUp (Εικ. a) και μετακινήστε τα προς το κέντρο της βάσης ταυτοχρόνως (Εικ. b).
12. Γυρίστε τη χειρολαβή προς τα κάτω, πιέζοντας τα δύο πλαινά μπουτόν ταυτοχρόνως (Εικ. c). Συνδέστε τα δύο velcro και στις δύο πλευρές για να μείνει το Navetta PopUp κλειστό (Εικ. d).

Ganciomatic system

13. Το Ganciomatic System είναι ένα πρακτικό και εύχρηστο σύστημα που σας επιτρέπει να τοποθετήσετε το Navetta PopUp στους συνδέσμιους Ganciomatic που διαθέτει το καροτσάκι ή στη βάση του καροτσιού. Για να συνδέσετε το Navetta PopUp, τοποθετήστε το στο καροτσάκι και πιέστε με τα δύο χέρια έως ότου ασφαλίσει με ένα κλικ. Πριν την τοποθέτηση ή την αφαίρεση, τα φρένα πρέπει να είναι πάντα κατεβασμένα. Βεβαιωθείτε ότι το Navetta PopUp έχει ασφαλίσει σωστά.
 - Για την αφαίρεση, τραβήξτε το μοχλό της χειρολαβής Ganciomatic (βέλος_a) και ανασηκώστε το Navetta PopUp.

Αφαίρεση της επένδυσης

14. Για να αφαιρέσετε την επένδυση του Navetta PopUp:
 - ξεκουμπώστε τον ποδόσασκο και αφαιρέστε τον
 - ξεκουμπώστε στο εσωτερικό του Navetta PopUp τα δύο κουμπιά από τη χειρολαβή (Εικ. a) και ανοίξτε τα δύο φερμουάρ όπως στην εικόνα b και c για να βγάλετε την επένδυση.
15. Σηκώστε την επένδυση για να διευκολύνετε την αποσύνδεση των δύο άκρων της ζώνης (εικ. d) και αφαιρέστε τα (εικ. e).
16. Μπορείτε να αφαιρέσετε την εσωτερική επένδυση του προϊόντος.

Συντήρηση της ταπεσαρίας

- βουρτσίστε τα μέρη από υφάσμα για να απομακρύνετε τη σκόνη και πλύνετε στο χέρι σε μέγιστη θερμοκρασία 30°, μην στύβετε.
- μην λευκαίνετε με χλωρίο.

- μην σιδερώνετε·
- μην κάνετε στεγνό καθάρισμα·
- μην αφαιρείτε τους λεκέδες με διαλυτικά και μην στεγνώνετε με στεγνωτήριο με περιστροφικό κύλινδρο.



Καθάρισμα του προϊόντος

- Το προϊόν σας χρειάζεται ελάχιστη συντήρηση. Οι εργασίες καθαρισμού και συντήρησης πρέπει να εκτελούνται μόνον από ενήλικες.
- Συμβουλεύουμε να διατηρείτε καθαρά όλα τα μέρη που κινούνται και εάν χρειάζεται, να τα λιπαίνετε με ελαφρύ λάδι.
- Περιοδικά καθαρίζετε τα πλαστικά μέρη με ένα υγρό πανί, μη χρησιμοποιείτε διαλυτικά ή άλλα παρόμοια προϊόντα.
- Βουρτσίζετε τα υφασμάτινα μέρη για να απομακρύνετε τη σκόνη.
- Προστατεύετε το προϊόν από ατμοσφαιρικούς παράγοντες, βροχή, νερό ή χιόνι. Η συνεχής έκθεση στον ήλιο για πολύ καιρό θα μπορούσε να προκαλέσει αλλαγές στο χρώμα πολλών υλικών.
- Φυλάξτε το προϊόν σε ξηρό χώρο.

Αξεσουάρ

17. Προστατευτικό κάλυμμα για τη βροχή Cover All: Προστατευτικό κάλυμμα για τη βροχή ολικής κάλυψης από διαφανές.
ΤΣΑΝΤΑ : Τσάντα με στρωματάκι για το άλλαγμα της πάνας του μωρού, που μπορεί να αναρτηθεί στο καρότσι.
18. BASSINET STAND: πρακτική και συμπαγής βάση στήριξης.
COMPLETO TRASPIRANTE: στρωματάκι και μαξιλάρι.

Αριθμοί σειράς

19. Το Navetta PopUp αναφέρει κάτω από τη βάση, πληροφορίες σχετικά με την ημερομηνία παραγωγής αυτής.
- Ονομασία του προϊόντος, ημερομηνία παραγωγής και σειριακή αρίθμηση αυτού.
Αυτές οι πληροφορίες είναι απαραίτητες σε περίπτωση παραπόνων.

PEG-PÉREGO S.p.A.



Η Peg-Pérego S.p.A. διαθέτει πιστοποίηση ISO 9001. Η πιστοποίηση παρέχει στους πελάτες και τους καταναλωτές την εγγύηση διαφάνειας και εμπιστοσύνης στον τρόπο με τον οποίο εργάζεται η εταιρία. Η Peg-Pérego θα μπορεί να επιφέρει ανά πάσα στιγμή

τροποποιήσεις στα μοντέλα που περιγράφονται στην παρούσα δημοσίευση, για λόγους τεχνικής ή εμπορικής φύσης. Η Peg-Pérego είναι στη διάθεση των Καταναλωτών της για να ικανοποιήσει όσο το δυνατόν καλύτερα όλες τις απαιτήσεις τους. Για το λόγο αυτό, για μας είναι εξαιρετικά σημαντικό και πολύτιμο να γνωρίζουμε τη γνώμη των Πελατών μας. Θα σας είμαστε λοιπόν ευγνώμονες εάν, αφού χρησιμοποιήσετε ένα προϊόν μας, συμπληρώσετε το ΕΡΩΤΗΜΑΤΟΛΟΓΙΟ ΙΚΑΝΟΠΟΙΗΣΗΣ ΚΑΤΑΝΑΛΩΤΗ, επισημαινόντας ενδεχόμενες παρατηρήσεις ή υποδείξεις, που θα βρείτε στην ιστοσελίδα μας στο διαδίκτυο.
www.pegperego.com

Υπηρεσία υποστηρίξης Peg-Pérego

Εάν τυχόν χαθούν ή καταστραφούν μέρη του μοντέλου, χρησιμοποιήστε μόνον γνήσια ανταλλακτικά Peg-Pérego. Για ενδεχόμενες επισκευές αντικαταστάσεις, πληροφορίες σχετικά με τα προϊόντα, πώληση γνήσιων ανταλλακτικών και αξεσουάρ, επικοινωνήστε με την Υπηρεσία Υποστήριξης Peg Pérego αναφέροντας, σε περίπτωση που υπάρχει, τον σειριακό αριθμό του προϊόντος.

τηλ. 0039/039/60.88.213

fax 0039/039/33.09.992

e-mail assistenza@pegperego.it

ιστοσελίδα internet www.pegperego.com

Όλα τα δικαιώματα πνευματικής ιδιοκτησίας αναφορικά με το περιεχόμενο των παρόντων οδηγιών χρήσης ανήκουν στην PEG PEREGO S.p.A. και προστατεύονται από την ισχύουσα νομοθεσία.



2η & 17η οδός (Οδus. Ελύτη)
 ΒΙΟ.ΠΑ - Άνω Λιάσια 133 41 Αττικής
 Τηλ. : 210 24 74 638 – 210 24 86 850
 Fax: 210 24 86 890
 e-mail: info@peramax.gr • www.peramax.gr

PEG PEREGO

ΠΑΙΔΙΚΑ ΕΙΔΗ ΒΡΕΦΑΝΑΠΤΥΞΗΣ ΚΑΙ ΠΑΙΧΝΙΔΙΑ

Η Εγγύηση για τυχόν εργοστασιακά ελαττώματα των προϊόντων της Peg – Peregο ορίζεται για διάστημα έξι μηνών από την ημερομηνία αγοράς. **Ο καταναλωτής πρέπει να απευθύνει πάντα το αίτημα προς τον πωλητή**, από τον οποίο έχει την απόδειξη αγοράς ή οποιοδήποτε άλλο έγγραφο ισοδύναμο.

Η παρούσα εγγύηση ισχύει μόνο εφ’ όσον το προϊόν χρησιμοποιείται σωστά και βάσει των οδηγιών χρήσεως. Ο κατασκευαστής και οι εντεταλμένοι συνεργάτες του διατηρούν το δικαίωμα του τεχνικού ελέγχου.

- Ο κατασκευαστής δεν μπορεί να θεωρηθεί υπεύθυνος εφ’ όσον:
 - Δεν τηρηθούν οι ανάλογες οδηγίες χρήσεως του κάθε προϊόντος.
 - Καταστραφεί τυχαία το προϊόν ή προκληθούν βλάβες από τη κακή χρήση αυτού.
 - Υπάρξει τεχνική παρέμβαση ξένου προς την εταιρεία μας τεχνικού, πράγμα απαγορεύεται και αποτελεί κίνδυνο για την ασφάλεια του παιδιού.
 - Φυσιολογική φθορά η οποία δεν επηρεάζει την λειτουργία του προϊόντος.
- Διατηρείτε την εγγύηση και τις οδηγίες χρήσεως και για μελλοντική χρήση.**

ΕΓΓΥΗΣΗ

ΟΝΟΜΑΤΕΠΩΝΥΜΟ ΑΓΟΡΑΣΤΟΥ:

ΔΙΕΥΘΥΝΣΗ:

ΤΗΛΕΦΩΝΟ:

e-mail:

ΣΕΙΡΙΑΚΟΣ ΑΡΙΘΜΟΣ ΠΡΟΪΟΝΤΟΣ:

ΚΩΔΙΚΟΣ ΠΡΟΪΟΝΤΟΣ:

ΗΜΕΡΟΜΗΝΙΑ ΑΓΟΡΑΣ

ΣΦΡΑΓΙΔΑ ΚΑΤΑΣΤΗΜΑΤΟΣ

Προσοχή: Η εγγύηση ισχύει μόνο εφ’ όσον έχει συμπληρωθεί και σφραγιστεί από τον πωλητή με την ημερομηνία αγοράς. Ζητήστε το από το κατάστημα τη στιγμή της αγοράς. Αν χαθεί ή καταστραφεί το απόκομμα της εγγύησης δεν μπορεί να αντικατασταθεί.

شكرا لاختيارك منتج من منتجات Peg-Pérego .

A خذير

هام: يجب قراءة هذه التعليمات بعناية مع الاحتفاظ بها في مكان مناسب طوال مدة عمر المنتج. قد يتعرض الطفل للخطر إذا لم يتم الالتزام بتلك التعليمات.

• خذير هذا المنتج يناسب فقط الطفل الذي لا يستطيع الجلوس بمفرده.
• خذير: يجب استخدام هذا المنتج فقط على الأرضيات المسوية أفقياً والأسطح الجافة.

• خذير: لا تسمح لأطفال آخرين أن يلعبوا على مقربة من المنتج بدون إشراف.
• خذير: لا تستخدم نافيتا بوب أب إذا وجدت بها أجزاء مكسورة أو مرمقة أو ناقصة.
• استخدم فقط قطع الغيار التي يوفرها أو يعتمدها المصنع.
• لا تستخدم هذا المنتج بجوار مصادر الحرارة أو اللهب المشتعل أو الأشياء الخطيرة التي تكون في متناول يد الطفل.

• يجب التأكد من اليد الرافعة في وضع الاستخدام الصحيح. وذلك قبل رفع مهد نافيتا بوب أب.

• يجب أن يتولى شخص بالغ مهمة جمع وتهيئة المنتج.
• قبل استخدام المنتج يجب التأكد أن أليات التثبيت مربوطة ربطا سليما.
• لا تدخل أصابعك في أليات التثبيت.

• استخدام اكسسوارات غير معتمدة من المصنع قد تشكل خطرا.
• هذا المنتج مصمم للأطفال منذ لحظة الميلاد وحتى يصل ونهمهم 9 كجم.
• يجب التعامل بحذر أثناء ضبط أليات التثبيت (اليد الرافعة، الظهر) في حالة وجود الطفل.

• يجب فحص اليد الرافعة (أو اليدين الرافعتين) أو الجزء السفلي من العربة للتأكد من عدم وجود آثار كسر أو تلفيات بها.

• يمكن استخدام هذا المنتج مع Peg Perego Bassinet Stand. وفي حالة عدم استخدام السناء يجب طيّه وإراحتّه.

• لا تستخدم Peg Perego Bassinet Stand مع منتج غير معتمد من المصنع.
• يجب التأكد أن أبعاد السناء مناسبة بحيث تتحمل قاعدة نافيتا بوب أب.

• خذير: يجب استعمال المنتج فقط على أرضية صلبة وسطح أفقي ومستوي وجاف.
• خذير: لا تسمح للأطفال الآخرين أن يلعبوا بدون إشراف على مقربة من المنتج المرتبط مع Bassinet Stand.

• خذير: لا تستخدم المنتج إذا كانت جزء من Bassinet Stand مكسورة أو مرمقا أو ناقصا.

• تم تصميم هذا المنتج لحمل الطفل أثناء نومه. وعند نوم الطفل يجب أن يكون ظهر المهد منخفض تماما.

• خذير: لتجنب وقوع إصابات، يجب التأكد أن الطفل بعيد عن المنتج أثناء طيه أو فرده، ويتوفر مع جسم المهد:

• خذير: يجب التأكد من صلاحية جميع المشابك قبل الاستخدام.
• خذير: يجب التأكد أن جميع خطافات التثبيت تعمل جيدا قبل الاستخدام.

• تأكد أن NAVETTA POP UP مثبتة جيدا في المنتج.
• خذير: لا تترك طفلك أبدا بدون رقابة.
• خذير: لا تدع طفلك أبدا يبعث بهذا المنتج.

• هذا المنتج يناسب الطفل الذي لا يستطيع الجلوس بمفرده. أو الذي يتقلب على وجهه ولا يستطيع أن يرفع جسمه مستندا على كفيه وركبتيه. أقصى وزن للطفل مسموح

• 9 كجم.
• لا تضف أي مرتبة غير معتمدة من المصنع.
• خذير: هذا المنتج لا يصلح للركض أو التزلج على الجليد.

تعليمات الاستخدام

1 • فتح نافيتا بوب أب: قم بتدوير يد نافيتا بوب أب إلى أعلى.

2 • فك الرباطين الصنوعيين من الفكرو على المؤشرين على الجانبين. كما هو موضح (الصورة e) ورافع نافيتا بوب أب من اليد إلى أعلى (السهم b).

3 • قم بتحريك المؤشرين من وسط القاعدة وحتى الطرفين (الصورة c) حتى سماع صوت التعشيق من أجل فتحها وتثبيتها (الصورة d).

4 • أغلق الرباطين من الفكرو الموجودين على جانبي نافيتا بوب أب.

5 • غطاء الرأس: مزود ب z زرابي جانبية (الصورة e) وفتح سوستة الملحق الإضافي لمشاهدة الطفل بشكل أفضل (الصورة b).

6 • يمكن سحب قطعة من نسج اللطلة لحماية طفلك من الشمس (الصورة c). ويمكن بحركة بسيطة إعادتها إلى داخل المظلة عند عدم الحاجة إليها.

7 • المفرش: اضبط وضع المفرش فوق نافيتا بوب أب وارتبط الزرابي على الجانبين وارتبط الأشرطة المرنة كما هو موضح في الصورة.

8 • وقد يتصف فرش السرير بخصائص مختلفة حسب المجموعة التي تنتمي إليها. ويفضل هذه الأشرطة المرنة التي تثبت في غطاء الرأس فإن فرش السرير يضمن أفضل حماية للطفل من ظروف الطقس.

9 • اليد الرافعة: تتوقف اليد الرافعة تماما عندما تكون في الوضع الأفقي (الصورة a). وفضض اليد الرافعة. اضبط على الزرابين الجانبيين في نفس الوقت وأدر اليد لأسفل (الصورة b).

10 • وتستغل هذه اليد الرافعة أثناء التنقلات ولتربكب نافيتا بوب أب في عربات الأطفال (الصورة c).

11 • وضع التآرجح: قاعدة نافيتا بوب أب تتنعم بشكل خاص يسمح بتهيئة الطفل عندما يكون موضوعا على سطح مستوي.

12 • وضع النوم: تتحول نافيتا بوب أب إلى مهد بدون تآرجح عن طريق رفع ال 4 أرجل الموجودة عند القاعدة.

13 • ضبط الظهر: يفضل نظام الراحة SISTEMA COMFORT يمكن ضبط الظهر إلى 3 أوضاع.

14 • يجب شد الحزام في إجهالك. كما هو موضح في الصورة واضبطه عند الوضع المطلوب.

15 • إغلاق نافيتا بوب أب: يمكن طيّ نافيتا بوب أب لتقليل مساحة التخزين. اضبط واسحب اللسانين الموجودين عند المؤشرين أسفل قاعدة نافيتا بوب أب (الصورة a) واسحبهما في نفس الوقت إلى وسط القاعدة (الصورة b).

16 • قم بإدارة اليد الرافعة إلى أسفل. مع الضغط على الزرابين الجانبيين في نفس الوقت (الصورة c).

17 • ربط الأشرطة من الفكرو على الجانبين للاحتفاظ بنافيتا بوب أب مغلقة (الصورة d).

نظام التثبيت الأوتوماتيكي Gancomatic System

18 • نظام التثبيت الأوتوماتيكي Gancomatic System هو نظام عملي

وسريع يسمح نافيتا بوب أب إلى مشابك Ganciomatic الموجودة في عربة الطفل أو في قاعدة العربة.
ولتنبيت نافيتا بوب أب. اضبط وضعها على العربة واضغط باليدين حتى سماع صوت التعشيق.
كما يجب دوما تشغيل فرامل العربة قبل التنبيت أو الفصل.
يجب التأكد دائما أن نافيتا بوب أب مثبتة بشكل جيد.
- ولفسها. اسحب لسان اليد Ganciomatic (السهم 2) وارفع نافيتا بوب أب.

قابلية الفك

14 من أجل فك نافيتا بوب أب:
- فك غطاء الرأس وارفعه
- فك الزرابين الموجودين في داخل نافيتا بوب أب والمربوطين في اليد الرفاعة (الصورة a) وافتح السوستين كما هو موضح في الصورة d و C. وذلك لفك البطانة.
15 ارفع البطانة بسهولة فصل جزئي الحزام عن القماشة (الصورة d) ثم إخراجهما (الصورة e).
16 يمكن أيضا خلع البطانة الداخلية للمنتج.

صيانة البطانة

- نفخ التراب عن الأجزاء المصنوعة من القماش لإزالة الأتربة واغسلها يدويا عند 30 درجة مئوية بعد أقصى ولا تعصرها.
- لا تستخدم الكلور:
- لا تستخدم الكوا:
- لا للتنظيف الجاف:
- لا تزيل البقع بواسطة المنظفات ولا جففها بواسطة ماكينة التجفيف ذات الأسطوانة الدوارة.



نظافة المنتج

- يحتاج هذا المنتج إلى حد أدنى من العناية. ويجب أن يتولى شخص بالغ عمليات النظافة والصيانة.
- ينصح بالحفاظ على نظافة جميع الأجزاء المتحركة. وإذا لزم الأمر يجب ترتيبها بزيث خفيف.
- يجب تنظيف الأجزاء البلاستيكية بواسطة قطعة قماش مبللة. لا تستخدم منظفات أو منتجات أخرى مماثلة.
- نفخ التراب عن الأجزاء المصنوعة من القماش لإزالة الأتربة.
- يجب الحفاظ على المنتج من العوامل الجوية والماء والأمطار أو الثلج: وقد يؤدي التعرض المستمر للشمس ولفترات طويلة إلى تغيير في ألوان الكثير من الخامات.
- يحفظ المنتج في مكان جاف.

الاكسسوارات

17 مظلة حماية من الأمطار: مظلة شفافة للتغطية الكاملة.
الحقيبة: يرفق حقيبة بها مرتبة صغيرة لتغيير حفاظات الطفل فوقها. ويمكن ربطها في العربة.
18 سناد باسنيته BASSINET STAND: قاعدة للدعم عملية ومدمجة. طقم مكافحة الاحتقان: مرتبة صغيرة.

الأرقام التسلسلية

19 تحمل نافيتا بوب أب عند القاعدة المعلومات الخاصة بتاريخ الإنتاج.
- اسم المنتج وتاريخ الإنتاج وأرقام التسلسلي للمنتج.
وهي معلومات لا غنى عنها في حالة تقديم العميل لأي شكوى.

PEG-PÉREGO S.p.A



شركة Peg-Pérego S.p.A. المساهمة هي شركة حاصلة على شهادة الأيزو 9001 ISO. وتعد هذه الشهادة ضمانا للعملاء والمستهلكين وتأكيدا على شفافية ومصداقية إجراءات الشركة وأساليب العمل داخلها. ومن الممكن أن تقوم شركة Peg Pérego بإجراء تغييرات في أي وقت على الموديلات الواردة في هذا الكتيب لأسباب فنية أو تجارية. وشركة Peg Pérego تضع نفسها في خدمة عملائه وتستعد لتلبية جميع احتياجاتهم والإجابة عن كل تساؤلاتهم. ومن ثم، فنحن نهنئ بالإنعام براء ومتطلبات عملائنا. وكم يسعدنا أن نتحونا بعضا من وقتكم الثمين لمثلئ استبيان رضاه العميل الخاص بنا بعد استخدامكم أحد منتجاتنا. وذلك لتسجيل ملاحظاتكم ومقترحاتكم. وستجدون هذا الاستبيان على موقعنا www.pegperego.com.

خدمة ما بعد البيع الخاص بشركة Peg-Pérego

في حالة فقدان أو تلف أي جزء من أجزاء المنتج. استخدم فقط قطع الغيار الأصلية من Peg Pérego. وعند الحاجة لأي تصليح أو استبدال. وللحصول على معلومات بخصوص المنتجات. أو بيع قطع غيار أصلية أو اكسسوارات. يرجى الاتصال بخدمة ما بعد البيع الخاص بشركة Peg Pérego مع توضيح الرقم التسلسلي للمنتج إن وجد.

التليفون: 0039/039/60.88.213

الرقم المجاني: 414.147/800 (يمكن الاتصال به من أي خط ثابت)

الفاكس: 0039/039/33.09.992

البريد الإلكتروني: assistenza@pegperego.it

موقع الأنترنت: www.pegperego.com

عربي- تمتلك PEG PEREGO - شركة مساهمة- جميع حقوق الملكية الفكرية الموجودة في هذا الكتيب. والتي يحميها القانون.

IT Italiano

Dichiarazione di conformità

Denominazione del prodotto
Navetta PopUp

Codice identificativo del prodotto
GNPE*

Normative di riferimento (origin)

EN1466 : 2013
EN1888 : 2012
EN71-3
European Directive 2005/84/CE (Phtalates Directive)
European Directive 2002/61/CE (Azocolourants)
ASTM F-2194-13
16 CFR, 1500 & 1501, 15 USC 1278a & 2057c

Dichiarazione di conformità

La PegPerego S.p.A. dichiara sotto la propria responsabilità che l'articolo in oggetto è stato sottoposto a test di collaudo interni e omologato secondo le normative vigenti presso laboratori esterni ed indipendenti.

Data e luogo di rilascio
Arcore, Settembre 2013
PegPerego S.p.A.
via De Gasperi, 50
20862 Arcore (MB), ITALY

EN English

Declaration of conformity

Product name
Navetta PopUp

Product reference number
GNPE*

Reference Standards (origin)

EN1466 : 2013
EN1888 : 2012
EN71-3
European Directive 2005/84/CE (Phtalates Directive)
European Directive 2002/61/CE (Azocolourants)
ASTM F-2194-13
16 CFR, 1500 & 1501, 15 USC 1278a & 2057c

Declaration of conformity

PegPerego S.p.A. declares under its sole responsibility that the article to which this declaration relates has undergone internal testing and has been approved, in accordance with regulations in force, by external, independent testing laboratories.

Date and place of issue
Arcore, September 2013
PegPerego S.p.A.
via De Gasperi, 50
20862 Arcore (MB), ITALY

FR Français

Declaration du conformité

Denomination du produit
Navetta PopUp

Identification du produit
GNPE*

Standard du referiment (origin)

EN1466 : 2013
EN1888 : 2012
EN71-3
European Directive 2005/84/CE (Phtalates Directive)
European Directive 2002/61/CE (Azocolourants)
ASTM F-2194-13
16 CFR, 1500 & 1501, 15 USC 1278a & 2057c

Declaration du conformité

PegPerego S.p.A. déclare, sous sa propre responsabilité, que l'article en question a été soumis à des tests d'essais internes et homologué selon les normes en vigueur par des laboratoires extérieurs et indépendants.

Date et lieu du publication
Arcore, septembre 2013
PegPerego S.p.A.
via De Gasperi, 50
20862 Arcore (MB), ITALY

DE Deutsch

Konformitätserklärung

Bezeichnung des Produktes
Navetta PopUp

Kennzeichnungscode des Produktes
GNPE*

Bezugsbestimmungen (Ursprung)

EN1466 : 2013
EN1888 : 2012
EN71-3
European Directive 2005/84/CE (Phtalates Directive)
European Directive 2002/61/CE (Azocolourants)
ASTM F-2194-13
16 CFR, 1500 & 1501, 15 USC 1278a & 2057c

Konformitätserklärung

Die Firma PegPerego S.p.A. erklärt auf ihre Verantwortung, dass der betreffende Artikel internen Abnahmetests unterzogen sowie gemäß den gültigen Bestimmungen von externen und unabhängigen Labors zugelassen wurde.

Datum und Ort der Ausstellung
Arcore, September 2013
PegPerego S.p.A.
via De Gasperi, 50
20862 Arcore (MB), ITALY

ES Español

Declaración de conformidad

Denominación del producto
Navetta PopUp

Código de identificación del producto
GNPE*

Normativas de referencia (origin)

EN1466 : 2013
EN1888 : 2012
EN71-3
European Directive 2005/84/CE (Phtalates Directive)
European Directive 2002/61/CE (Azocolourants)
ASTM F-2194-13
16 CFR, 1500 & 1501, 15 USC 1278a & 2057c

Declaración de conformidad

PegPerego S.p.A. declara bajo su responsabilidad que el artículo en objeto ha sido sometido a pruebas de ensayo internas y ha sido homologado según las normativas vigentes en laboratorios exteriores e independientes.

Fecha y lugar de expedición
Arcore, septiembre de 2013
PegPerego S.p.A.
via De Gasperi, 50
20862 Arcore (MB), ITALY





PEG PEREGO S.p.A.

VIA DE GASPERI 50 20862 ARCORE MB ITALIA
tel. 0039-039-60881 - fax 0039-039-615869-616454
Servizio Post Vendita/After Sale:
tel. 0039-039-6088213 - fax: 0039-039-3309992



PEG PEREGO U.S.A.

Inc. 3625 INDEPENDENCE DRIVE FORT WAYNE INDIANA 46808
phone 260-482-8191 - fax 260-484-2940 Call us toll free: 1-800-671-1701

PEG PEREGO CANADA Inc.

585 GRANITE COURT PICKERING ONTARIO CANADA L1W3K1
phone 905-839-3371 - fax 905-839-9542 Call us toll free: 1-800-661-5050

FI0015011195 - 30/03/2015

www.pegperego.com

*Tutti i diritti di proprietà intellettuale
relativi ai contenuti di questo manuale
d'istruzione appartengono a PEG
PEREGO S.p.A. e sono tutelati dalle leggi
vigenti.*

*All of the intellectual property rights for
the contents of this instruction manual
belong to PEG PEREGO S.p.A. and are
protected by the laws in force.*

Navetta Pop-Up

