

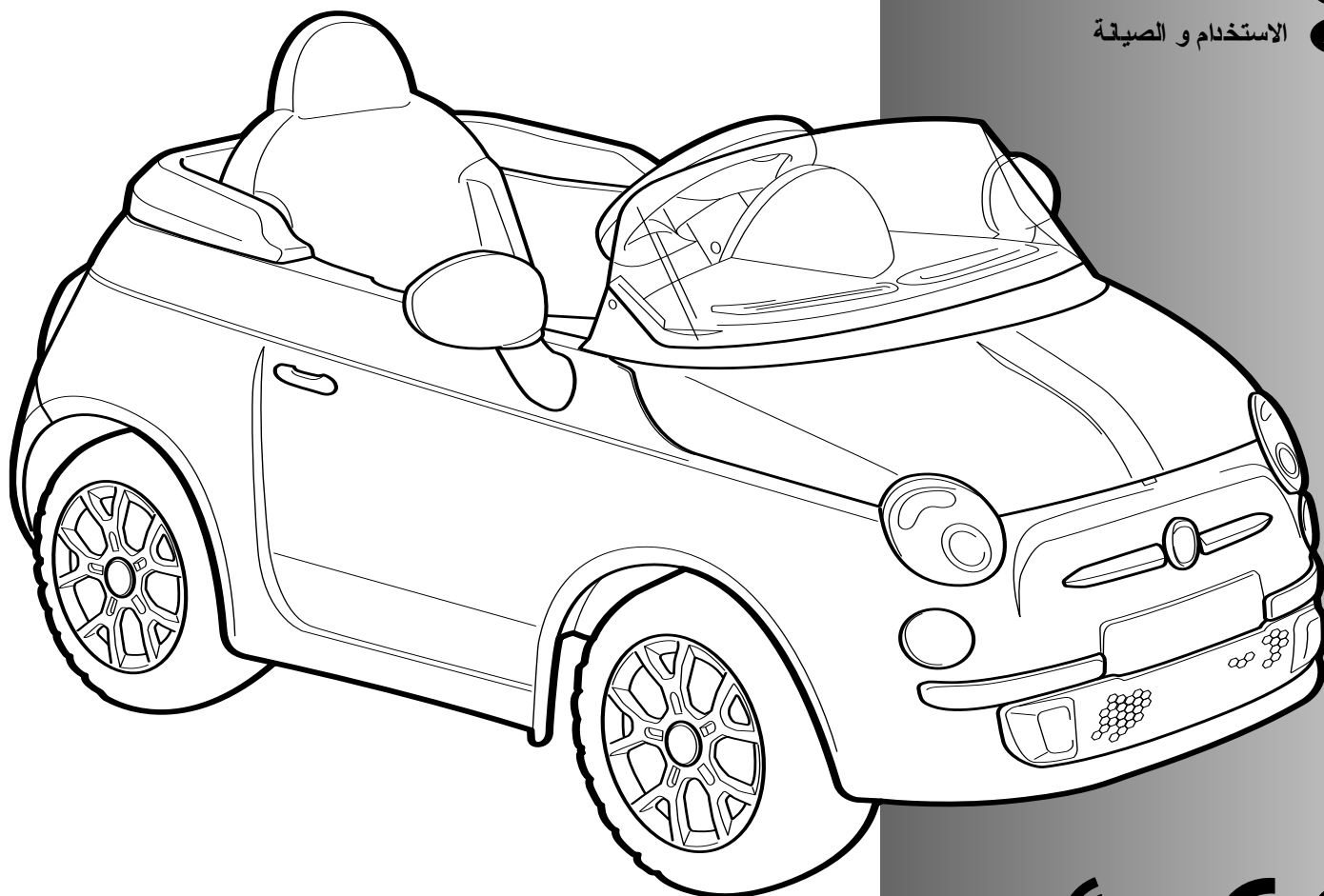
12 VOLT

FIAT 500

cod. IGOR0065

"FIAT is a registered trademark licensed by Fiat Group Automobiles S.p.A. a Fiat S.p.A. Group Company";

"500 is a registered trademark owned and licensed by Fiat Group Automobiles S.p.A, a Fiat S.p.A. Group Company";



Peg-Pérego

made in italy

USO E MANUTENZIONE **IT**

USE AND CARE **EN**

UTILISATION ET ENTRETIEN **FR**

GEBRAUCH UND WARTUNG **DE**

EMPLEO Y MANUTENCION **ES**

USO E MANUTENÇÃO **PT**

UPORABA IN VZDRŽEVANJE **SL**

BRUGSANVISNING **DA**

KÄYTTÖOHJE **FI**

BRUKSANVISNING **NO**

BRUKSANVISNING **SV**

GEBRUIK EN ONDERHOUD **NL**

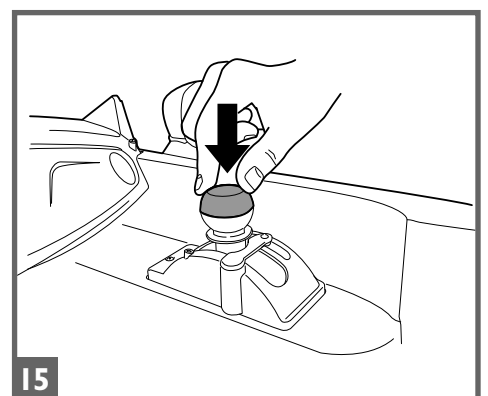
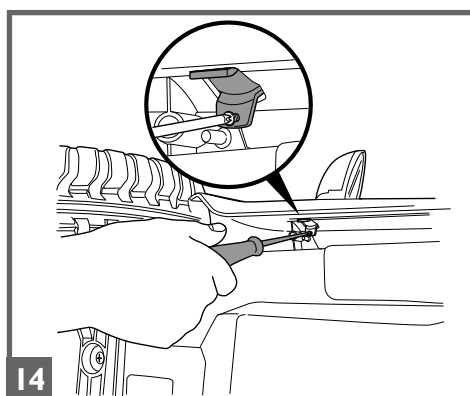
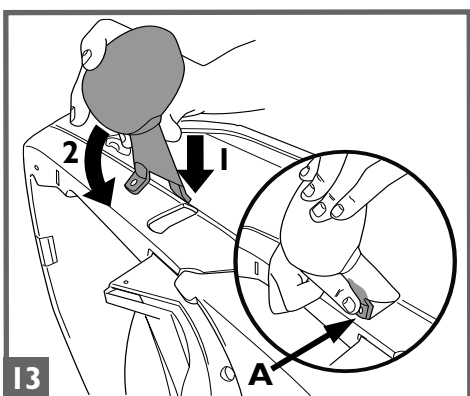
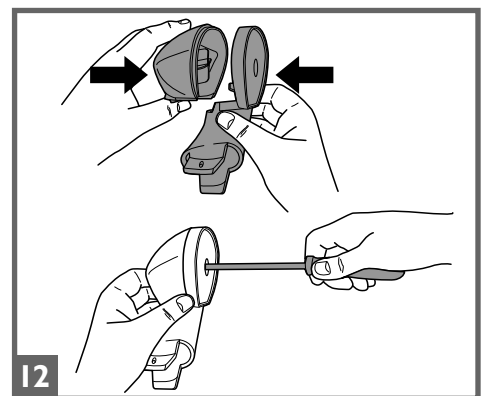
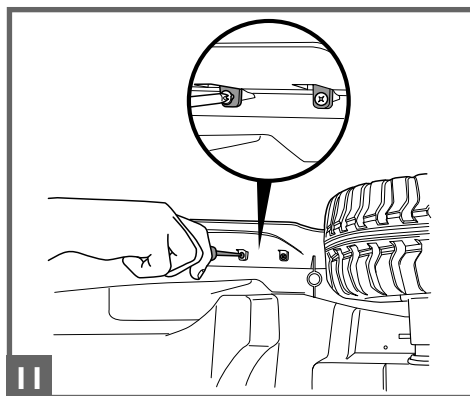
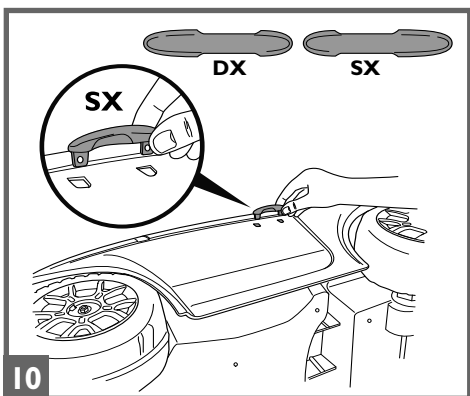
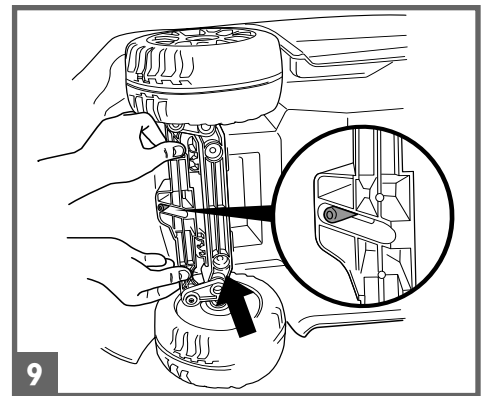
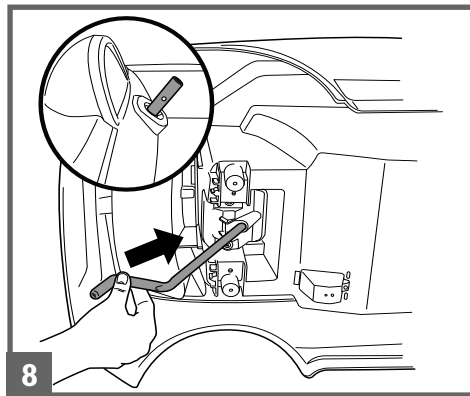
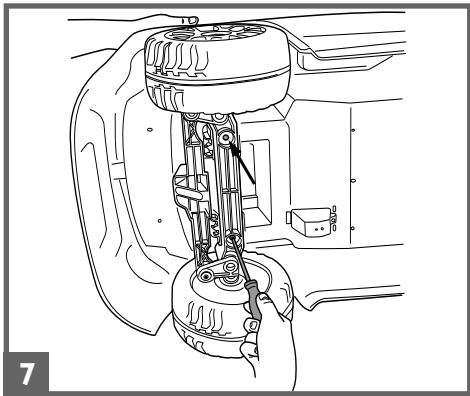
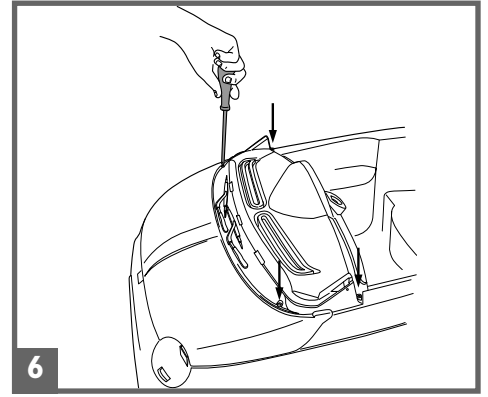
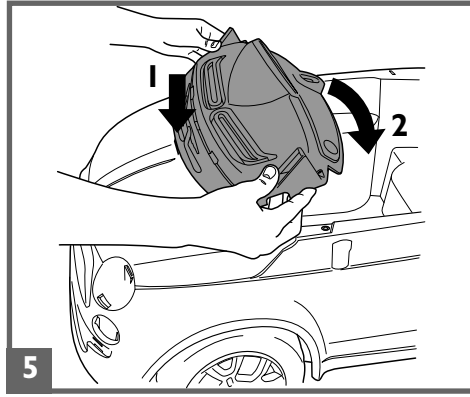
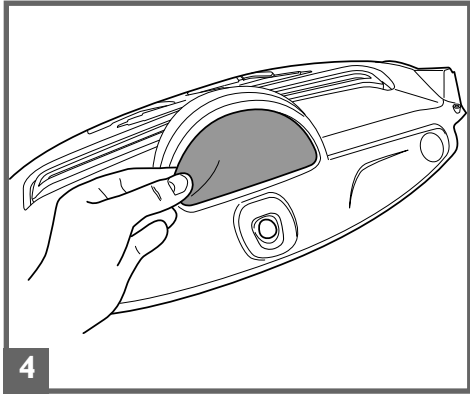
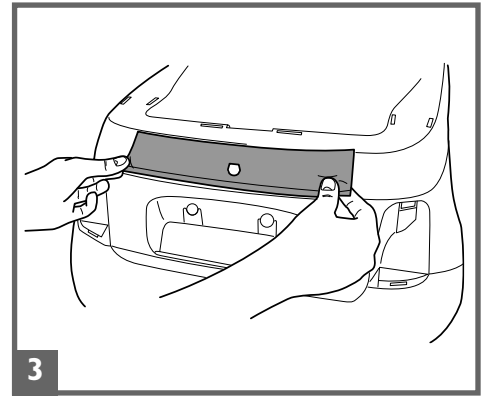
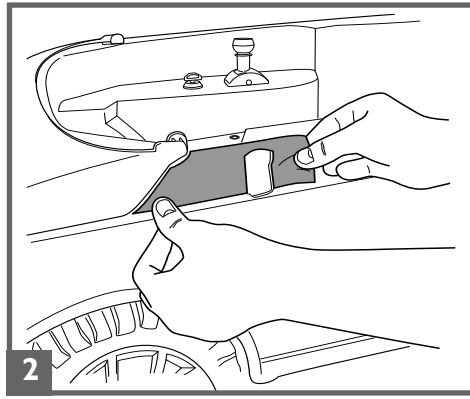
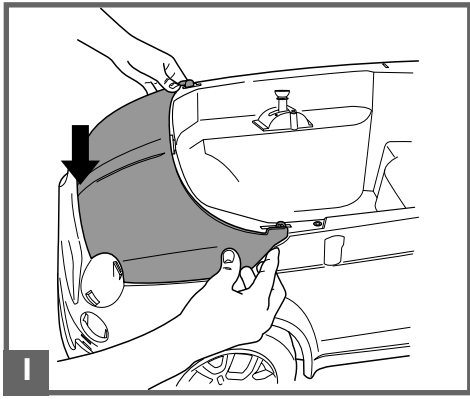
KULLANIM VE BAKIM **TR**

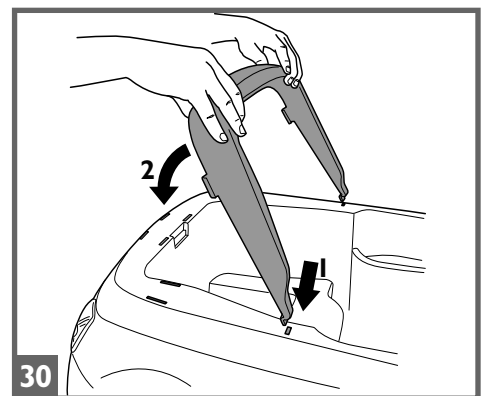
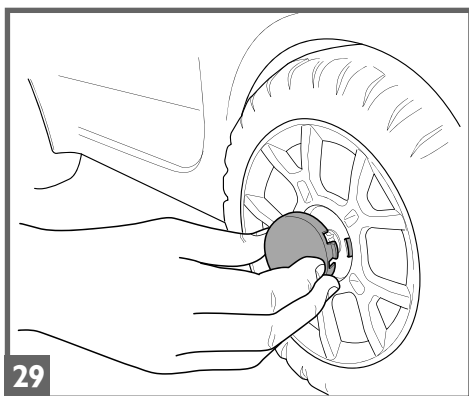
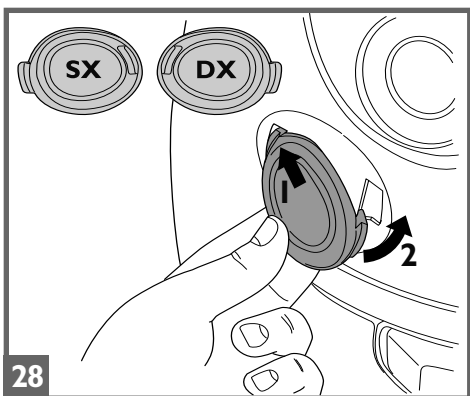
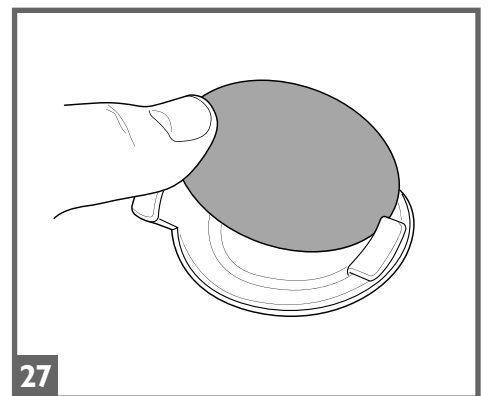
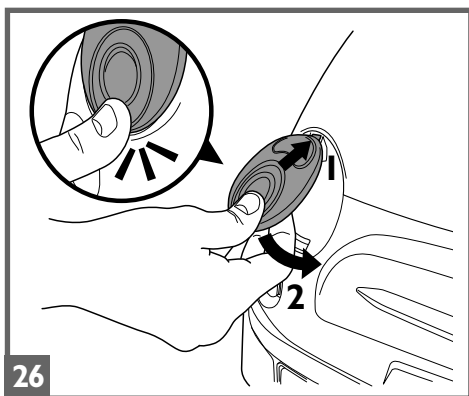
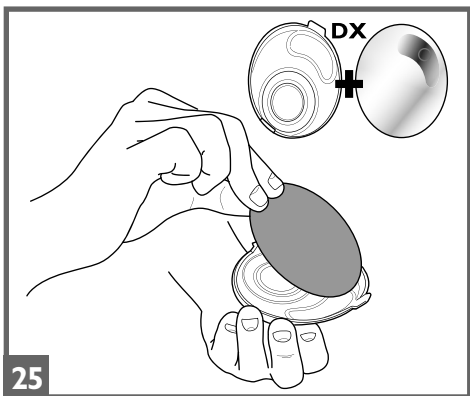
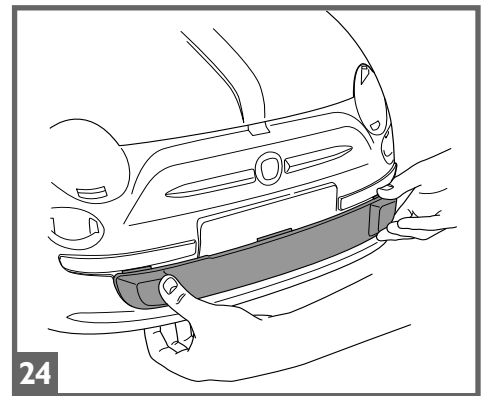
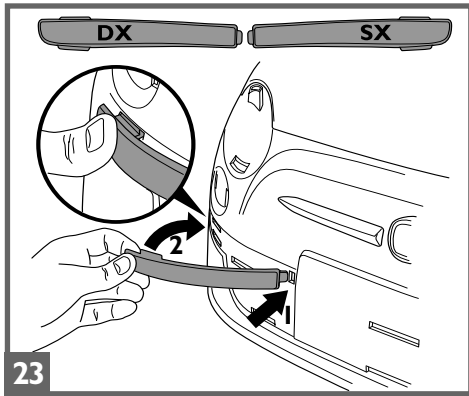
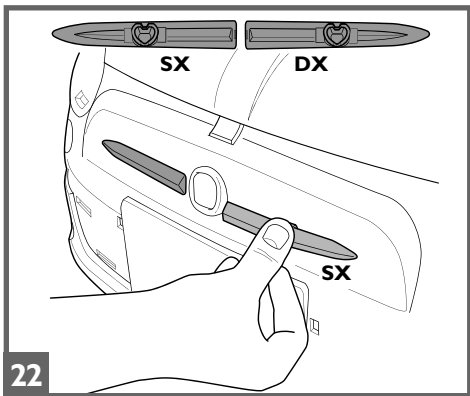
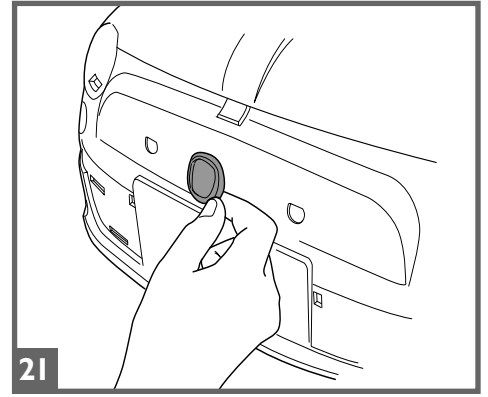
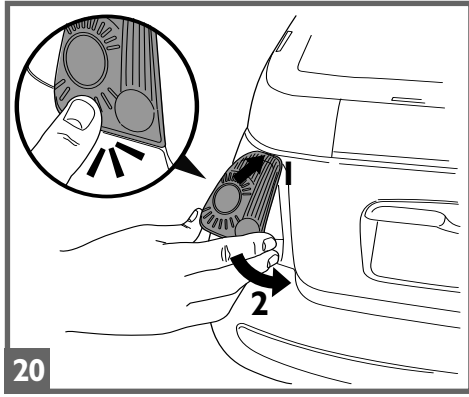
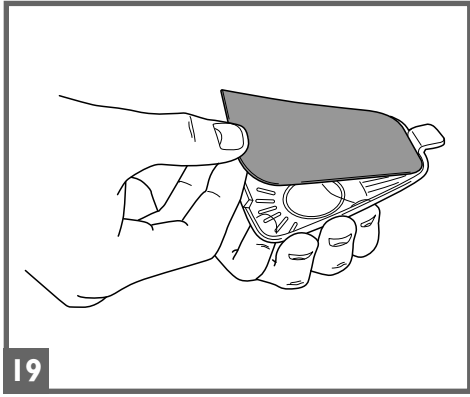
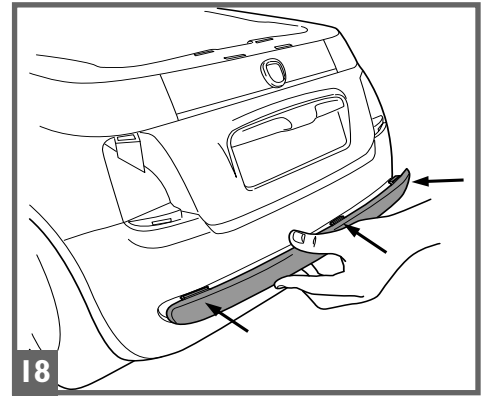
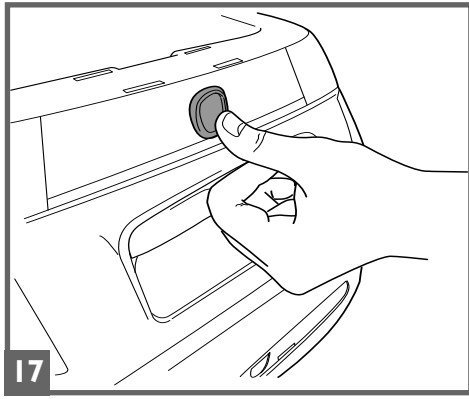
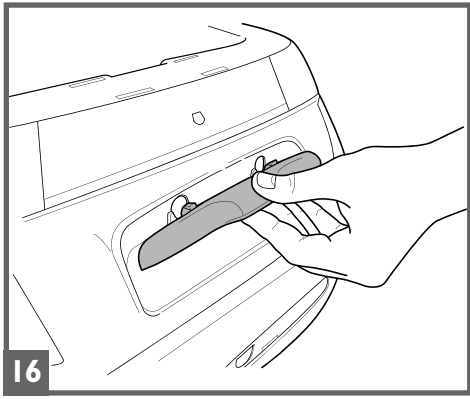
ЭКСПЛУАТАЦИЯ И УХОД **RU**

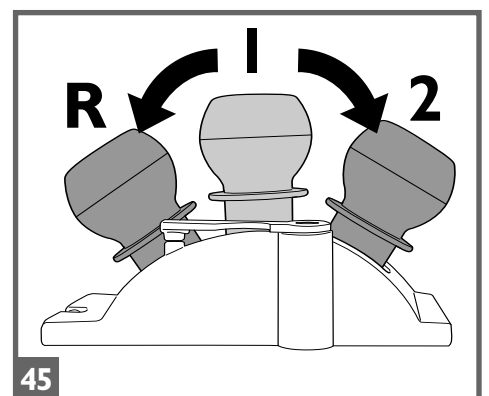
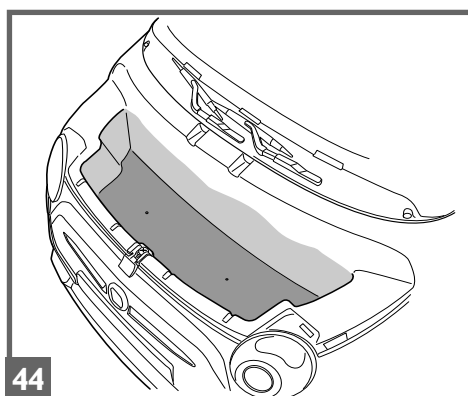
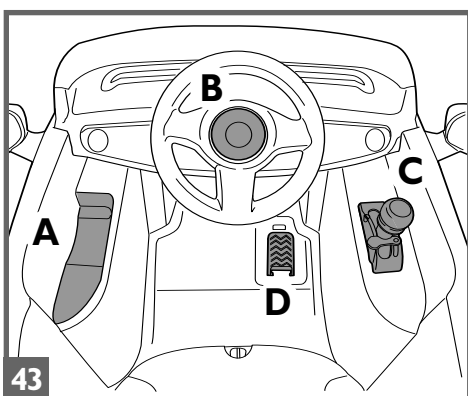
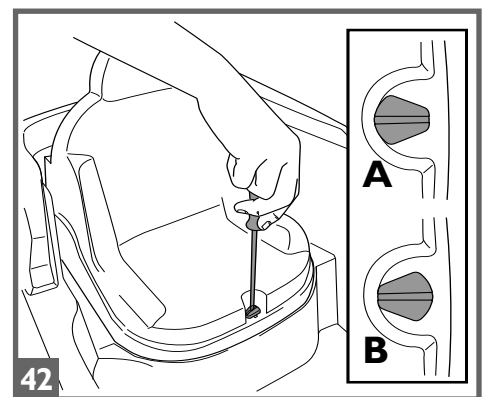
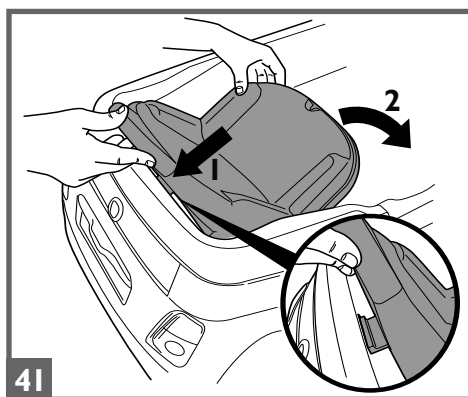
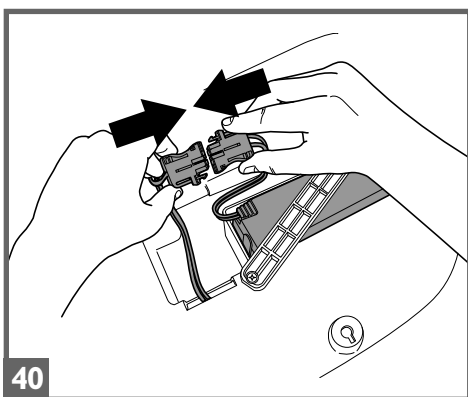
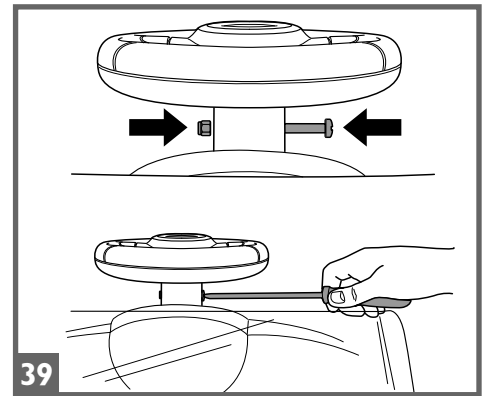
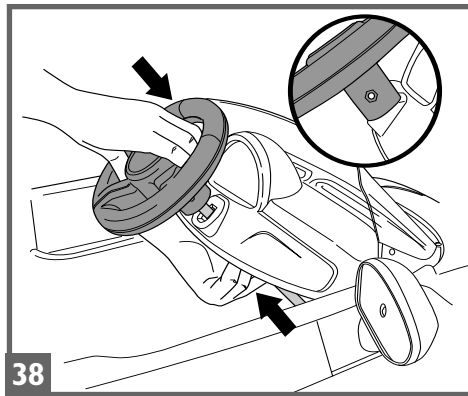
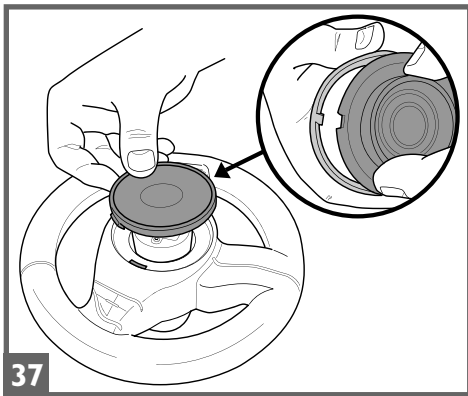
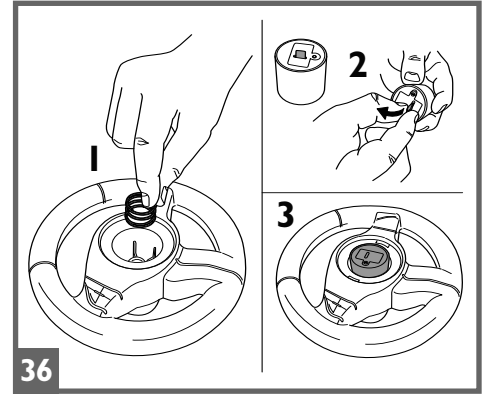
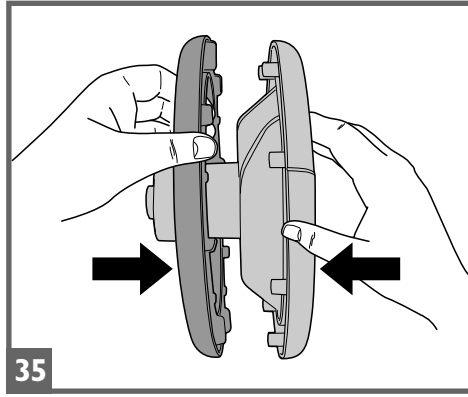
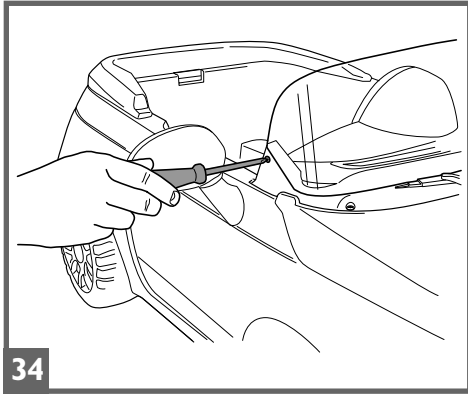
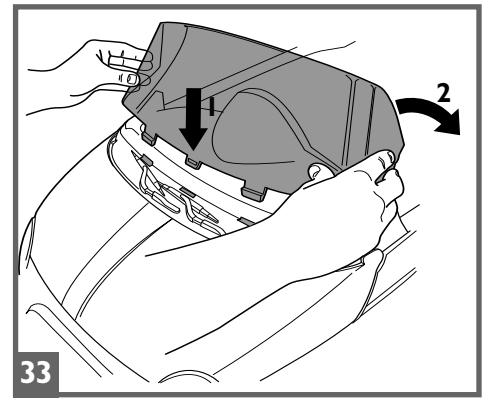
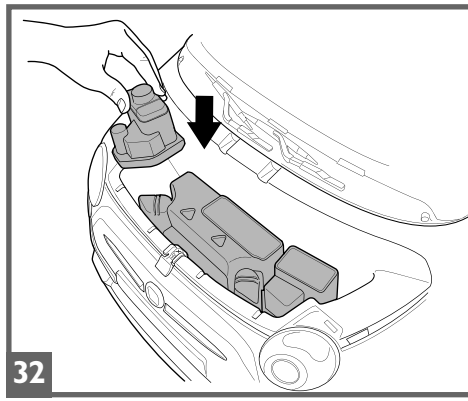
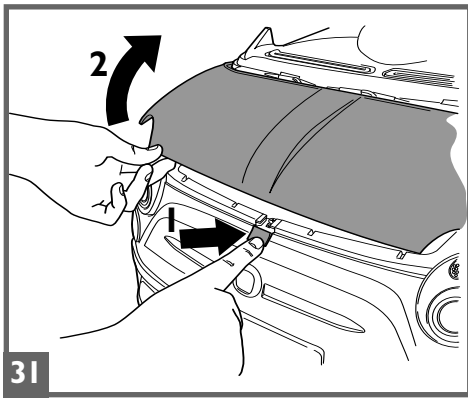
ΧΡΗΣΗ ΚΑΙ ΣΥΝΤΗΡΗΣΗ **EL**

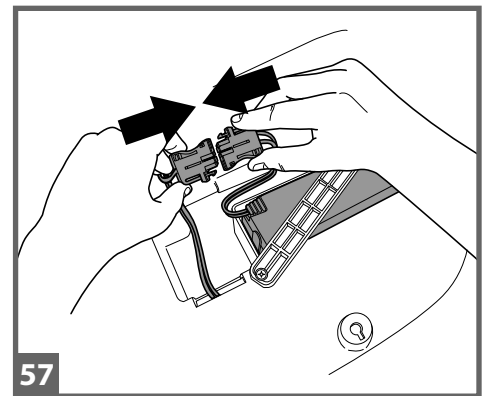
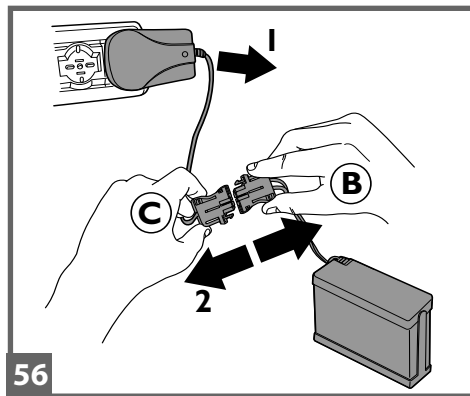
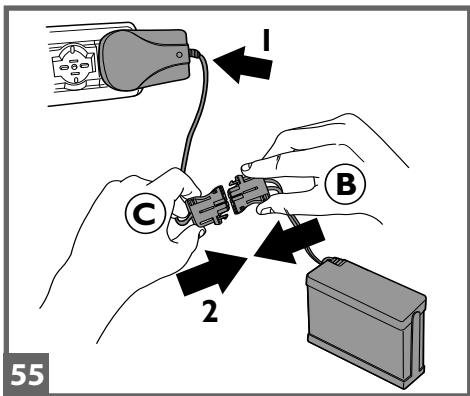
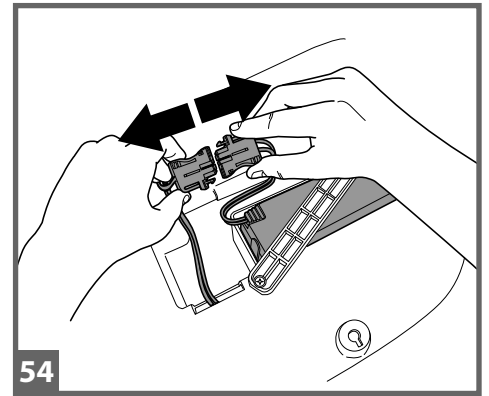
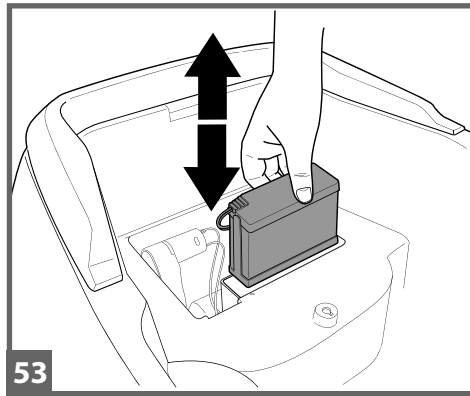
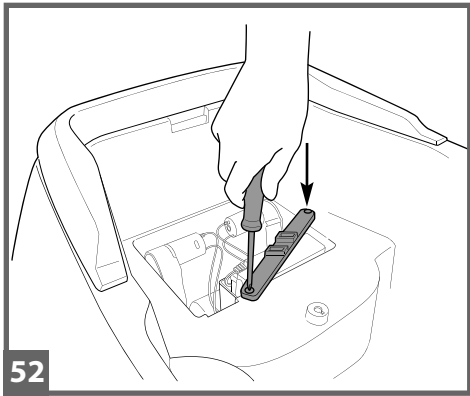
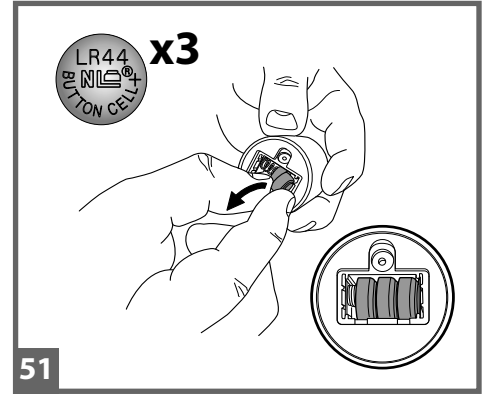
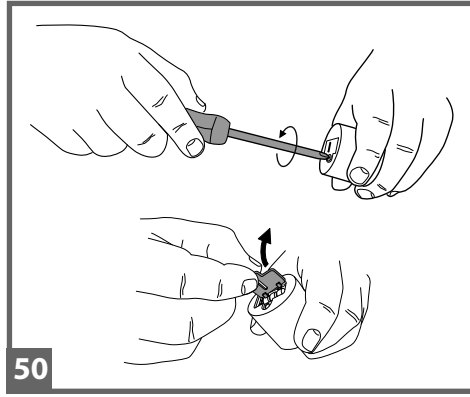
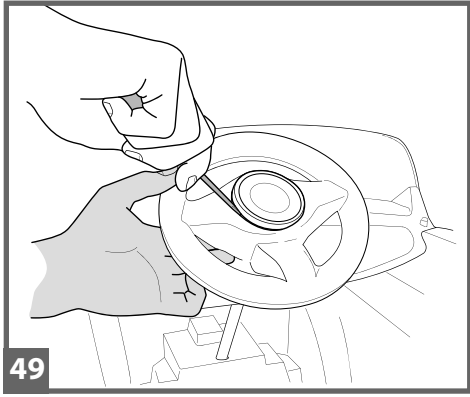
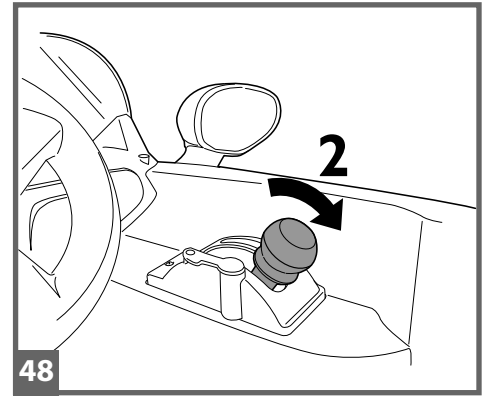
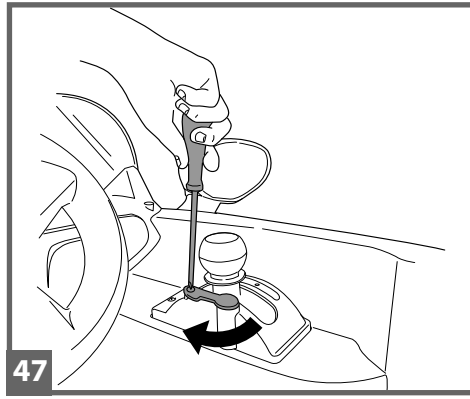
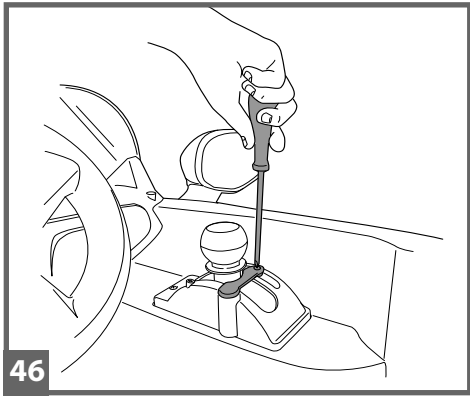
الاستخدام و الصيانة **AR**

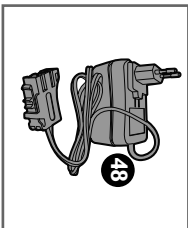
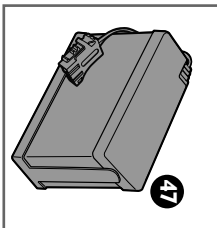




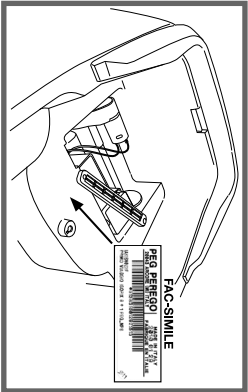
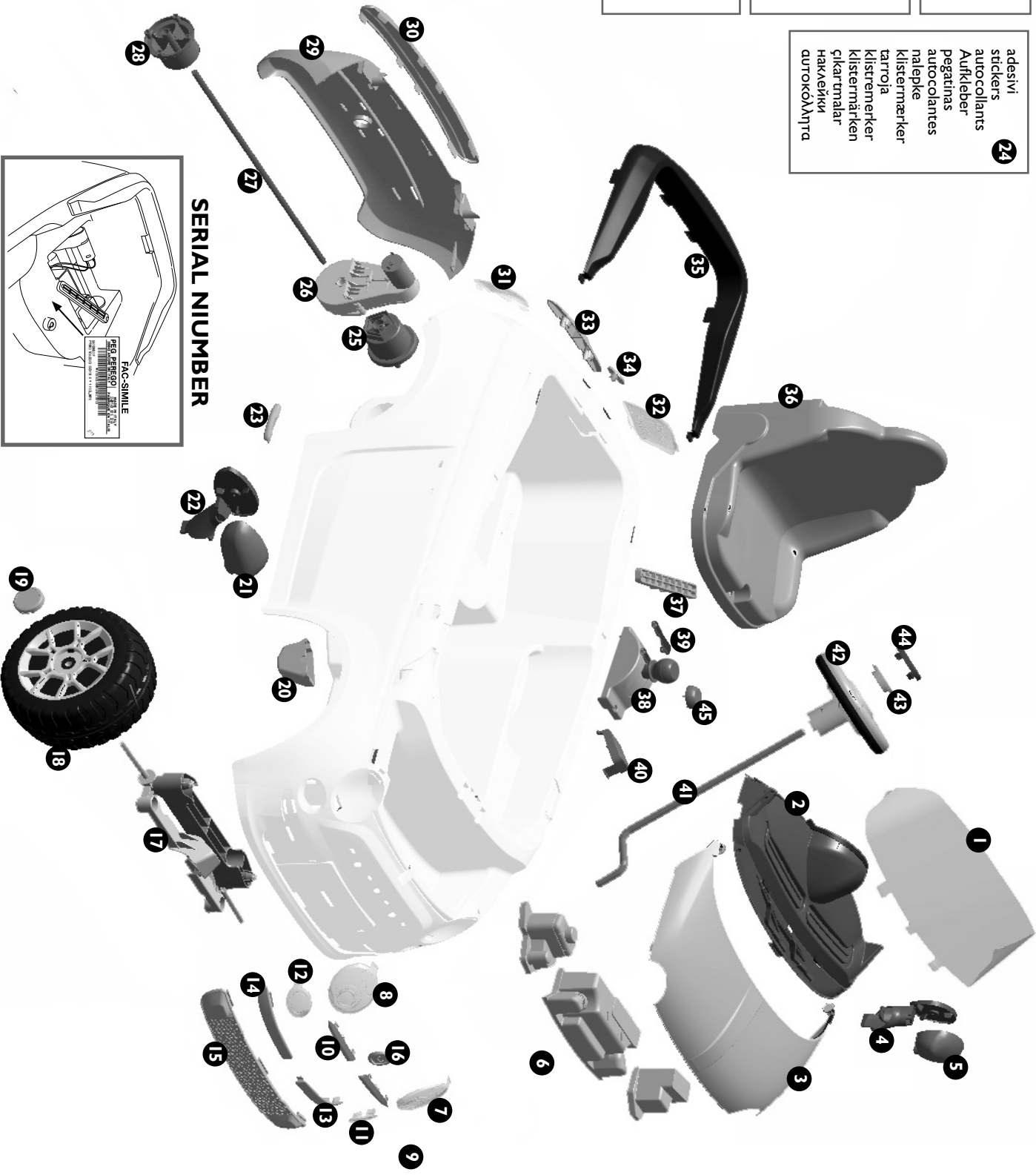








24
 adesivi
 stickers
 autocollants
 Aufkleber
 pegatinas
 autocollantes
 nalepke
 klistermærker
 tarroja
 klistermærker
 klistermarken
 çıkartmalar
 наклейки
 аутоколанта



SERIAL NUMBER



FIAT 500
 cod. IGOR0065

- 1) SPST9375FM
- 2) ASGI0242NYH
- 3) SPST19400N
- 4) SPST19380SN
- 5) SPST19379SB
- 6) ASGI0243GP
- 7) SPST19378
- 8) SPST19378
- 9) SPST19389M
- 10) SPST19389M
- 11) SPST19381
- 12) SPST19381
- 13) SPST19388SM
- 14) SPST19388DM
- 15) SPST19386N
- 16) SPST19383M
- 17) SAGI9370N
- 18) SARP9366NB
- 19) SPST19369NS
- 20) SPST19393N
- 21) SPST19379DB
- 22) SPST19380DN
- 23) SPST19382M
- 24) MMEV1029
- 25) SPST19112JN
- 26) SAGI9962KKK
- 27) SOFH0323Z
- 28) SPST19112JN
- 29) SPST19367B
- 30) SPST19376M
- 31) SPST19385
- 32) SPST19385
- 33) SPST19387M
- 34) SPST19383M
- 35) SPST19384N
- 36) ASGI0244YHRC
- 37) SPST19399N
- 38) ASGI0248NM
- 39) SPST8937R
- 40) SPST8368KN
- 41) SOTF0303L30
- 42) ASGI0247YH
- 43) SPST19395N
- 44) SPST19374M
- 45) SPST19398M
- 46) SMIM0197
- 47) IAKB0014
- 48) IKCB*

PEG PEREGO® vi ringrazia per aver preferito questo prodotto. Da oltre 60 anni PEG PEREGO porta a spasso i bambini. Appena nati con le carrozzine, poi con i passeggini e ancora dopo, con i giocattoli a pedali e a batteria.

Scopri la gamma completa dei prodotti, le novità e altre informazioni sul mondo Peg Perego sul nostro sito

www.pegperego.com

INFORMAZIONI IMPORTANTI

Leggete attentamente questo manuale istruzioni per familiarizzare con l'uso del modello e insegnare al vostro bambino una guida corretta, sicura e divertente. Conservare poi il manuale per ogni futuro riferimento.

Prima di utilizzare il veicolo per la prima volta, caricare la batteria per 18 ore. Non osservare questa procedura potrebbe causare danni irreversibili alla batteria.

• Anni 3+

- Veicolo a 1 posto
- 1 Batteria ricaricabile da 12V 4,5Ah al piombo sigillata
- 2 ruote motrici
- 2 motori da 165 W
- Velocità in 1ª marcia 3,1 km/h
- Velocità in 2ª marcia 6,3 km/h
- Velocità in Retromarcia 3,1 km/h

Peg Perego si riserva il diritto di apportare in qualunque momento variazioni a modelli e dati presenti in questa pubblicazione, per ragioni di natura tecnica o aziendale.

DICHIARAZIONE DI CONFORMITA'

DENOMINAZIONE DEL PRODOTTO

Fiat 500 12 Volt

CODICE IDENTIFICATIVO DEL PRODOTTO

IGOR0065

NORMATIVE di RIFERIMENTO (origine)

Direttiva generale Sicurezza dei Giocattoli
2009/48/EC
Standard EN 71 / 1 -2 -3
Standard EN62115

Direttiva Compatibilità Elettromagnetica
2004/108/CE
Standard EN55022 - EN55014 - EN61000

Direttiva Europea RAEE 2003/108/CE
Direttiva Europea RoHS 2011/65/EU
Direttiva Ftalati 2005/84/CE

Non è conforme alle disposizioni delle norme di circolazione su strada e pertanto non può circolare su strade pubbliche.

DICHIARAZIONE di CONFORMITA'

Peg Perego S.p.A. dichiara sotto la propria responsabilità che l'articolo in oggetto è stato sottoposto a test di collaudo interni e omologato secondo le normative vigenti presso laboratori esterni ed indipendenti.

DATA E LUOGO DEL RILASCIO

Italia - 10.06.2013

Peg Perego S.p.A.
via A. De Gasperi, 50
20862 Arcore (MB) - ITALIA

NORME DI SICUREZZA

I nostri giocattoli sono conformi alle Norme di Sicurezza Europee per i giocattoli (requisiti di sicurezza previsti dal Consiglio della EEC) e dal "U.S. Consumer Toy Safety Specification". Sono inoltre certificati da enti notificati per la sicurezza dei giocattoli secondo direttiva 2009/48/EC. Non sono conformi alle disposizioni delle norme di circolazione su strada e pertanto non possono circolare su strade pubbliche.



Peg Perego S.p.A. è certificata ISO 9001.

La certificazione offre ai clienti e ai consumatori la garanzia di una trasparenza e fiducia nel modo di lavorare dell'impresa.

- **ATTENZIONE!** Questo giocattolo non è adatto a bambini di età inferiore ai 36 mesi a causa della sua massima velocità.
- **ATTENZIONE!** Non adatto ai bambini di età inferiore ai 36 mesi. Piccole parti possono essere ingerite o inalate causando il soffocamento.
- **ATTENZIONE!** L'utilizzo del veicolo su strade pubbliche o nei pressi di corsi d'acqua o piscine o in spazi ristretti, può causare pericolo di lesioni agli utilizzatori e/o a terze parti. La supervisione di un adulto è sempre necessaria.
- I bambini devono sempre indossare scarpe durante l'uso del veicolo.
- Quando il veicolo è operativo fare attenzione affinché i bambini non mettano mani, piedi o altre parti del corpo, indumenti o altre cose, vicino alle parti in movimento.
- Non bagnare mai componenti del veicolo come motori, impianti, pulsanti, etc.
- Vicino al veicolo non usare benzine o altre sostanze infiammabili.
- Il veicolo deve essere usato assolutamente da un solo bambino qualora non rientrasse nella categoria dei veicoli a due posti.

DIRETTIVA RAEE (solo UE)

- Questo prodotto costituisce alla fine della sua vita un rifiuto classificato RAEE e pertanto non deve essere smaltito come rifiuto urbano, bensì deve essere soggetto a raccolta differenziata;
- Consegnare il rifiuto nelle apposite, preposte isole ecologiche;
- La presenza di sostanze pericolose contenute nelle componenti elettriche di questo prodotto costituiscono fonte di potenziale pericolo per la salute umana e per l'ambiente se i prodotti non vengono correttamente smaltiti;
- Il bidone barrato indica che il prodotto deve essere assoggettato a raccolta differenziata.



SMALTIMENTO DELLA BATTERIA

- Contribuite alla salvaguardia dell'ambiente.
- La batteria usata, non va buttata tra i rifiuti domestici.
- Potete depositarla presso un centro di raccolta di batterie usate o di smaltimento rifiuti speciali; informatevi presso il vostro comune.



AVVERTENZE PILE LR44 - 1,5V

L'inserimento delle pile deve essere effettuato e supervisionato solo dagli adulti. Non lasciare che i bambini giochino con le pile.

- Le pile devono essere sostituite da un adulto.
- Utilizzare solo il tipo di pila specificato dal costruttore.
- Rispettare la polarità +/-
- Non cortocircuitare i morsetti di alimentazione, rischio di fuoco o esplosione.
- Ritirare sempre le pile quando il gioco non è utilizzato per un lungo periodo.
- Non gettare le pile nel fuoco.
- Non cercare mai di ricaricare le pile se non ricaricabili.
- Non mischiare pile vecchie e nuove.
- Rimuovere le pile scariche.
- Gettare le pile scariche negli appositi contenitori per il riciclaggio delle batterie usate.



AVVERTENZE BATTERIA

La carica della batteria deve essere effettuata e supervisionata solo dagli adulti. Non lasciare che i bambini giochino con la batteria.

CARICA DELLA BATTERIA

- Caricare la batteria seguendo le istruzioni allegate al caricabatterie e comunque non superare le 24 ore.
- Caricare per tempo la batteria non appena il veicolo perde velocità, eviterete danni.
- Se lasciate fermo il vostro veicolo per lungo tempo, ricordatevi di caricare la batteria e di tenerla scollegata dall'impianto; ripetete l'operazione di ricarica almeno ogni tre mesi.
- La batteria non deve essere caricata capovolta.
- Non dimenticare la batteria in carica! Controllare periodicamente.
- Usare solo il caricabatterie in dotazione e la batteria originali PEG PEREGO.
- La batteria è sigillata e non necessita manutenzione.

ATTENZIONE

- LA BATTERIA CONTIENE SOSTANZE TOSSICHE CORROSIVE. NON MANOMETTERLA.
- La batteria contiene elettroliti a base acida.
- Non provocare contatto diretto tra i terminali della batteria, evitare forti urti: rischio di esplosione e/o incendio.
- Durante la carica la batteria produce gas. Caricare la batteria in luogo ben ventilato, lontano da fonti di calore e materiali infiammabili.
- La batteria esaurita deve essere rimossa dal veicolo.
- È sconsigliato appoggiare la batteria agli indumenti; si potrebbero danneggiare.
- Utilizzare unicamente batterie o accumulatori del tipo consigliato.

SEVI È UNA PERDITA

Proteggete i vostri occhi; evitare il contatto diretto con l'elettrolita: proteggete le vostre mani. Mettere la batteria in una borsa di plastica e seguire le istruzioni sullo smaltimento batterie.

SE PELLE O OCCHI ENTRANO IN CONTATTO CON L' ELETTROLITA

Lavare abbondantemente con acqua corrente la parte intaccata.

Consultare il medico immediatamente.

SE L' ELETTROLITA VIENE INGERITO

Sciacquare la bocca e sputare.

Consultare il medico immediatamente.

MANUTENZIONE E CURA VEICOLO

- Non è consigliabile lasciare il giocattolo in ambienti con temperature inferiori allo zero. Se venisse utilizzato senza portarlo ad una temperatura superiore allo zero si potrebbero causare danni irreversibili a motori e batterie.
- Controllare regolarmente lo stato del veicolo, in particolare l'impianto elettrico, i collegamenti delle spine, i cappucci di protezione ed il caricabatterie. In caso di difetti accertati, il veicolo elettrico ed il caricabatterie non devono essere utilizzati. Per riparazioni usare solo pezzi di ricambio originali PEG PEREGO.
- PEG PEREGO non si assume nessuna responsabilità in caso di manomissione dell'impianto elettrico.
- Non lasciare le batterie o il veicolo vicino a fonti di calore come caloriferi, caminetti, etc.
- Proteggere il veicolo da acqua, pioggia, neve etc.; usarlo su sabbia o fango potrebbe causare danni a pulsanti, motori e riduttori.
- Lubrificare periodicamente (con olio leggero) parti smovibili come cuscinetti, sterzo etc.
- Le superfici del veicolo possono essere pulite con un panno umido e, se necessario, con prodotti di uso domestico non abrasivi.
- Le operazioni di pulizia devono essere effettuate solo da adulti.
- Non smontare mai i meccanismi del veicolo o i motori, se non autorizzati dalla PEG PEREGO.

REGOLE PER UNA GUIDA SICURA

Per la sicurezza del bambino: prima di azionare il veicolo, leggere e seguire attentamente le seguenti istruzioni.

- Insegnate al vostro bambino un uso corretto del veicolo per una guida sicura e divertente.
- Il giocattolo deve essere utilizzato con cautela, poiché richiede grande abilità, in modo da evitare cadute o collisioni che causino lesione all'utilizzatore e a terze parti.
- Prima di partire assicurarsi che il percorso sia sgombro da persone o cose.
- Guidare con le mani sul manubrio/volante e guardare sempre la strada.
- Frenare per tempo per evitare scontri.

ATTENZIONE! L'articolo è dotato di un sistema frenante che necessita un'istruzione idonea del bambino da parte di un adulto.

2ª VELOCITÀ (se presente)

Inizialmente si consiglia l'utilizzo della 1ª marcia. Prima di inserire la 2ª velocità, assicurarsi che il bambino abbia imparato correttamente l'uso del manubrio/volante, della 1ª velocità, del freno, e abbia acquisito dimestichezza con il veicolo.

ATTENZIONE!

- Controllare che tutte le borchie/dadi di fissaggio delle ruote siano ben salde.
- Se il veicolo agisce in condizioni di sovraccarico, come su sabbia soffice, fango o terreni molto sconnessi, l'interruttore di sovraccarico toglierà immediatamente potenza. L'erogazione di potenza riprenderà dopo alcuni secondi.
- Se il veicolo agisce in condizioni di sovraccarico su pendenze ripide, l'interruttore di sovraccarico toglierà immediatamente potenza al veicolo. Se ciò accadesse TOGLIERE IL PIEDE DAL PEDALE DELL'ACCELERATORE. Il freno elettrico entrerà in funzione rallentando la discesa del veicolo.
- Solo per veicoli 12 e 24 Volt: in prima velocità, il veicolo è dotato di effetto differenziale come le vere automobili; su terreni lisci e con un solo bambino, le due ruote possono avere velocità diverse con possibilità di slittamento/rallentamento delle stesse.

DIVERTIMENTO SENZA INTERRUZIONI: tenete sempre un set-batterie carico di ricambio pronto all'uso.

PROBLEMI?

IL VEICOLO NON FUNZIONA?

- Verificare che non ci siano cavi scollegati sotto la piastra dell'acceleratore.
- Controllare il funzionamento del pulsante dell'acceleratore ed eventualmente sostituirlo.
- Controllare che la batteria sia collegata all'impianto elettrico.

IL VEICOLO NON HA POTENZA?

- Caricare le batterie. Se dopo la ricarica il problema persiste far controllare le batterie ed il caricabatterie da un centro assistenza.

SERVIZIO ASSISTENZA

PEG PEREGO offre un servizio di assistenza post-vendita, direttamente o tramite un network di centri di assistenza autorizzati, per eventuali riparazioni o sostituzioni e vendita di ricambi originali. Per contattare un centro assistenza visitate il nostro sito <http://global.pegperegocom/toys-site/support/>

Per qualsiasi segnalazione, è necessario possedere il numero seriale corrispondente all'articolo. Per individuare il numero seriale consultare la pagina dedicata ai pezzi di ricambio.

Peg Peregò è a disposizione dei suoi Consumatori per soddisfare al meglio ogni loro esigenza. Per questo, conoscere il parere dei nostri Clienti, è per noi estremamente importante e prezioso. Le saremo quindi molto grati se, dopo aver utilizzato un nostro prodotto, vorrà compilare il QUESTIONARIO SODDISFAZIONE CONSUMATORE che troverà in Internet al seguente indirizzo: www.pegperegocom segnalando eventuali osservazioni o suggerimenti.

ISTRUZIONI DI MONTAGGIO

ATTENZIONE!

LE OPERAZIONI DI MONTAGGIO DEVONO ESSERE EFFETTUATE SOLO DA ADULTI. PRESTARE ATTENZIONE A QUANDO SI ESTRAE IL VEICOLO DALL'IMBALLO. TUTTE LE VITI E I PICCOLI PEZZI SI TROVANO IN UN SACCHETTO ALL'INTERNO DELL'IMBALLO. LA BATTERIA POTREBBE GIÀ ESSERE INSERITA NELL'ARTICOLO.

MONTAGGIO

- 1 • Posizionare il cofano. Premere nel punto indicato dalla freccia per agganciarlo.
- 2 • Applicare l'adesivo numero 1 sul lato sinistro del prodotto come mostrato in figura.
- 3 • Ripetere l'operazione sul lato destro del prodotto applicando l'adesivo numero 2.
- 4 • Applicare l'adesivo numero 3 sul retro del prodotto.
- 5 • Applicare l'adesivo numero 6 sul cruscotto.
- 6 • Posizionare il cruscotto sul prodotto.
- 7 • Fissare il cruscotto con le 4 viti in dotazione facendo riferimento al foglio allegato nel sacchetto delle viti.
- 8 • Posizionare l'articolo su di un lato e svitare le 2 viti di fissaggio dell'avantreno.
 - Estrarre l'avantreno.
- 9 • Inserire l'asta volante come mostrato in figura fino in fondo. L'asta volante deve fuoriuscire dal cruscotto (vedi particolare A).
- 10 • Riposizionare l'avantreno facendo attenzione ad inglobare nella parte anteriore l'asta volante precedentemente inserita.
 - Riavvitare le due viti dell'avantreno.
- 11 • Inserire nelle apposite sedi della scocca la maniglia della portiera. Attenzione, le maniglie sono asimmetriche, per distinguerle seguire lo schema (DX: destra - SX: sinistra).
- 12 • Procedere con il fissaggio della maniglia come mostrato in figura.
- 13 • Assemblare lo specchietto retrovisore unendo i due pezzi. Fissarli con la vite in dotazione.
 - Ripetere l'operazione anche per l'altro specchietto.
- 14 • Inserire lo specchietto retrovisore come mostra la figura premendo nel punto indicato (A) per facilitarne l'inserimento;
- 15 • Procedere con il fissaggio dello specchietto retrovisore avvitando la vite in dotazione.
 - Posizionare il prodotto sul lato opposto; montare la maniglia e lo specchietto retrovisore rimasti.
 - Riposizionare il prodotto sulle quattro ruote.
- 16 • Applicare a pressione il coperchio della leva cambio facendo coincidere le due parti.
- 17 • Applicare a pressione il pezzo indicato in figura sul retro del prodotto.
- 18 • Applicare a pressione il logo Fiat.
- 19 • Montare il paraurti posteriore come mostrato in figura premendo nei punti di ancoraggio.
- 20 • Posizionare all'interno dei due fanali posteriori i cartoncini a specchio.
- 21 • Montare i fanali posteriori inserendo la parte superiore (1); ruotare il fanale (2) e premere nella parte bassa fino all'aggancio.
- 22 • Applicare a pressione il restante logo Fiat nella parte anteriore del prodotto.
- 23 • Applicare a pressione i due inserti ai lati del logo Fiat.
- 24 • Inserire nell'apposito foro nella scocca, la parte dei paraurti anteriore indicata dalla freccia (1). Ruotare e premere la parte opposta per completare l'aggancio (2). Attenzione il paraurti anteriore è composto da due pezzi: DX e SX (vedi schema).
- 25 • Applicare a pressione la griglia anteriore.
- 26 • Posizionare all'interno dei due fanali anteriori i cartoncini a specchio. Seguire lo schema per inserire il cartoncino corretto in ogni fanale.
- 27 • Montare i fanali anteriori inserendo la parte superiore (1); ruotare il fanale (2) e premere nella parte bassa fino all'aggancio.
- 28 • Ripetere l'operazione anche per i due fanali più piccoli posizionando al loro interno i cartoncini a specchio.
- 29 • Applicare i due fanali prestando attenzione ad applicare il fanale DX sulla parte destra del veicolo e il fanale SX sulla parte sinistra. Nota: la parte destra e sinistra sono calcolate stando seduti nell'abitacolo.
- 30 • Applicare a pressione sulle ruote i quattro tappi, facendo coincidere le linguette ai fori sui cerchioni.
- 31 • Inserire le due estremità della capottina nei fori sulla scocca (1); Ruotare verso il basso la capottina (2) e premere su di essa fino all'aggancio.
- 32 • Premere il pulsante come mostrato in figura e sollevare il cofano.

- 32 • Inserire i tre pezzi del finto motore.
 - Il finto motore è un gioco aggiuntivo per il bambino che si diventerà ad assemblare i pezzi come in un puzzle.
- 33 • Posizionare il parabrezza inserendo le tre linguette nella parte anteriore del cruscotto.
- 34 • Fissare il parabrezza con le due viti in dotazione (una per lato).
- 35 • Unire le due parti del volante (volante e ghiera sottovolante) facendo coincidere le due parti.
- 36 • Assemblamento del clacson:
 - 1- inserire la molla;
 - 2- eliminare la linguetta di plastica dal modulo sonoro. Il modulo sonoro è già provvisto di 3 pile LR44 e pronto all'uso.
 - 3- inserire il modulo sonoro con il lato forato rivolto verso il basso.
- 37 • Allineare le tacche del coperchio del clacson alla ghiera e poi applicarli a pressione sul volante.
- 38 • Montare il volante mantenendo ferma l'asta volante con l'altra mano. Far coincidere i fori del volante con quelli dell'asta volante.
- 39 • Inserire nel foro esagonale del volante il dado e in quello circolare la vite. Avvitare a fondo.
- 40 • Collegare la spina della batteria alla spina dell'impianto elettrico.
- 41 • Posizionare il sedile inserendo la parte posteriore dello schienale nel foro della scocca come mostra la figura (1). Ruotare il sedile in posizione (2).
- 42 • Fissare il sedile ruotando il fermo con l'aiuto di un utensile o di una moneta.
 - A: sella aperta
 - B: sella chiusa.
- Applicare i restanti adesivi seguendo la numerazione.
- Il veicolo è pronto all'uso. Con entrambi le mani sul manubrio, premere con il piede il pedale acceleratore.

CARATTERISTICHE E USO DEL VEICOLO

- 43 • **ABITACOLO:**
 - A: vano porta oggetti.
 - B: clacson con veri suoni Fiat 500.
 - C: Leva cambio (2 velocità + retromarcia)
 - D: Pedale acceleratore/freno elettrico. Sollevando il piede entrerà automaticamente in funzione il freno.
- 44 • **VANO MOTORE:** togliendo il finto motore, il vano può essere usato come porta oggetti.
- 45 • **LEVA CAMBIO:** tenendo spinta la leva cambio in avanti mentre si preme sul pedale acceleratore, il veicolo procede in retromarcia. Azzertenza, la mano sinistra deve sempre essere tenuta sul volante per evitare collisioni. Lasciando la leva cambio in posizione 1, il veicolo viaggia alla velocità più bassa. Tirando indietro la leva cambio, il veicolo viaggia alla velocità più alta.
- **NOTA:** il veicolo appena tolto dall'imballo viaggia solo in prima velocità (1) e in retromarcia (R). Per poter utilizzare la seconda velocità (2) bisogna sbloccare il blocco di sicurezza sulla leva cambio (vedi procedimento nelle figure successive).
- 46 • Svitare la vite del blocco di sicurezza.
- 47 • Ruotare il blocco di sicurezza come indicato in figura e riavvitare la vite nella nuova sede.
- 48 • La seconda velocità è sbloccata. Tirare indietro la leva cambio in posizione 2. Con entrambe le mani sul volante premere il pedale acceleratore.

SOSTITUZIONE DELLE PILE LR44

- 49 • Il clacson funziona con 3 pile a bottone LR44 presenti nel modulo suono. Per sostituirle, sganciare la ghiera e il coperchio del clacson spingendo le linguette di fissaggio da sotto il volante.
- 50 • Estrarre il modulo suono e svitare la vite del coperchio del vano delle pile.
- 51 • Estrarre le pile esaurite e sostituirle con pile nuove dello stesso tipo seguendo la giusta polarità. Rimontare tutti i componenti.

SOSTITUZIONE DELLA BATTERIA

NOTA: I DISEGNI DELLE BATTERIE SONO SOLO INDICATIVI. LA VOSTRA BATTERIA POTREBBE DIFFERIRE DAL MODELLO RAFFIGURATO. CIO' NON COMPROMETTE LE SEQUENZE DI SOSTITUZIONE E DI CARICA ILLUSTRATE.

- 52 • Ruotare il fermo di fissaggio del sedile. Togliere il sedile. Svitare le viti del fermabatterie. Scollegare la spina della batteria da quella dell'impianto elettrico. Estrarre la batteria scarica.
- 53 • Inserire nel vano la batteria ricaricata o una nuova batteria da 12V/4,5Ah o 12V/8Ah originale. Riposizionare il fermabatteria. Avvitare le viti.

Collegare le spine. Riposizionare il sedile. Fissare il sedile ruotando il perno nella posizione di blocco.

CARICA DELLA BATTERIA

NOTA: LA CARICA DELLA BATTERIA E QUALSIASI INTERVENTO ALL'IMPIANTO ELETTRICO DEVONO ESSERE EFFETTUATI DA ADULTI.

LA BATTERIA PUÒ ESSERE CARICATA ANCHE SENZA RIMUOVERLA DAL GIOCO.

- 54 • Scollegare la spina A dell' impianto elettrico dalla spina B della batteria premendo lateralmente.
- 55 • Inserire la spina del caricabatterie ad una presa domestica seguendo le sue istruzioni allegate. Collegare la spina B con la spina C del caricabatterie.
- 56 • A carica ultimata staccare il caricabatteria dalla presa domestica, poi scollegare la spina C dalla spina B.
- 57 • Inserire a fondo, fino allo scatto, la spina B nella spina A. Ad operazioni ultimate ricordarsi sempre fissare il sedile ruotando il perno nella posizione di blocco.

ENGLISH

Thank you for choosing a PEG PEREGO® product. For over 60 years PEG PEREGO have been with you as you take your children out - in carriages just after they are born, then in strollers, and later on in pedal and battery-powered toys

Discover our complete range of products, news and other information about the Peg Perego world on our web site.

www.pegperego.com

IMPORTANT INFORMATION

Read this instruction manual carefully to learn how to use the vehicle and teach your child to drive it properly and safely while enjoying it at the same time. Keep the manual safe for future reference.

Before using the vehicle for the first time, charge the battery for 18 hours. Failure to do this could result in irreparable damage to the battery.

- **Ages 3+**
- One-seat vehicle
- One 12V 4,5Ah sealed lead acid rechargeable battery
- Two drive wheels
- Two 165 W motors
- Speed in 1st gear 3,1 km/h - 1,9 MPH
- Speed in 2nd gear 6,3 km/h - 3,9 MPH
- Speed in reverse gear 3,1 km/h - 1,9 MPH

Peg Perego reserve the right to make changes to the models and information in the present publication at any time, for technical or company reasons.

SAFETY STANDARDS

Our toys are compliant with European Safety Standards for toys (safety requirements stipulated by the EEC Council) and with the "U.S. Consumer Toy Safety Specification". They are also certified by notified toy safety bodies in accordance with Directive 2009/48/EC. They are not compliant with the requirements of road transport standards and consequently cannot travel on public roads.



Peg Perego S.p.A. is ISO 9001 certified.

This certification provides customers and consumers with a guarantee of transparency and assurance about the company's working procedures.

- **⚠ WARNING!** This toy is unsuitable for children under 3 years due to its maximum speed.
- **⚠ WARNING!** Not suitable for children under the age of 36 months. The small parts may be swallowed or inhaled, leading to suffocation.
- **⚠ WARNING!** Using the vehicle on public roads, in narrow spaces or near watercourses and swimming pools may cause injury to the users and/or third parties. Adult supervision is always necessary.
- Children must always wear shoes when using the vehicle.
- When the vehicle is in operation make sure that children do not put their hands, feet, other body parts, clothing, or other objects close to the moving parts.
- Never wet sensitive vehicle components like the motors, electrical systems, buttons, etc.
- Do not use petrol or other flammable substances close to the vehicle.
- The vehicle must be only be used by a single child unless it is classed as a two-seater vehicle.

WEEE DIRECTIVE (EU only)

- At the end of its useful life, this product is classed as Waste Electrical and Electronic Equipment (WEEE) and must therefore not be disposed of as urban waste but instead taken to a designated separated waste collection facility.
- Take it to an appropriate collection centre.
- The presence of dangerous substances contained in the electrical components of this product represents a potential source of danger to human health and for the environment if the products are not disposed of correctly.
- The barred dustbin symbol indicates that the product must undergo sorted waste collection.



DISPOSAL OF THE BATTERY

- Help protect the environment.
- Used batteries must not be disposed of with domestic waste.
- They can be left at a used battery or special waste collection centre. Contact your local authorities for more information.



LR44-1,5 VOLT BATTERY WARNINGS

The insertion of the batteries must be carried out and supervised by adults only. Do not allow children to play with the batteries.

- The batteries must be replaced by an adult.
- Only use the battery type specified by the manufacturer.
- Respect the +/- polarity.
- Do not short circuit the power supply terminals: risk of fire or explosion.
- Always remove the batteries when the toy is not used for a long time.
- Do not throw the batteries into a fire.
- Never try to recharge batteries if they are not rechargeable.
- Do not mix old and new batteries.
- Remove flat batteries.
- Dispose of flat batteries in the appropriate recycling containers.



DECLARATION OF CONFORMITY

PRODUCT NAME

Fiat 500 12 Volt

PRODUCT IDENTIFICATION CODE

IGOR0065

REFERENCE STANDARD (origin)

General Toy Safety Directive 2009/48/EC
Standard EN 71 / 1 -2 -3
Standard EN62115

Electromagnetic Compatibility Directive
2004/108/CE
Standard EN55022 - EN55014 - EN61000

European Directive WEEE 2003/108/CE
European Directive RoHS 2011/65/EU
Phthalates Directive 2005/84/CE

The vehicle is not compliant with the requirements of road transport standards and consequently cannot travel on public roads.

DECLARATION of CONFORMITY

Peg Perego S.p.A. declares under its own responsibility that the item in question has been subjected to internal operational tests and approved according to the standards in force at external, independent laboratories.

PLACE AND DATE OF ISSUE

Italy - 10.06.2013

Peg Perego S.p.A.
via A. De Gasperi 50
20862 Arcore (MB) - ITALIA

BATTERY WARNINGS

Battery charging must be carried out and supervised by adults only.
Do not allow children to play with the battery.

CHARGING THE BATTERY

- Charge the battery according to the instructions enclosed with the battery charger and never for more than 24 hours.
- To avoid damage, the battery should be charged as soon as the vehicle starts to lose speed.
- If the vehicle is left unused for a long time, remember to charge the battery and to keep it disconnected from the electrical system. Repeat the recharge procedure at least once every three months.
- The battery must not be charged upside-down.
- Do not forget about the battery which is being charged! Check it from time to time.
- Only use the battery charger provided and the original PEG PEREGO battery.
- The battery is sealed and does not require maintenance.

⚠ WARNING

- THE BATTERY CONTAINS CORROSIVE TOXIC SUBSTANCES.
DO NOT TAMPER WITH IT.
- The battery contains acid-based electrolytes.
- Do not create direct contact between the battery terminals, avoid strong impacts: risk of explosion and/or fire.
- While charging, the battery produces gas. Charge the battery in a well-ventilated environment, away from sources of heat and flammable materials.
- The flat battery must be removed from the vehicle.
- It is not advisable to bring the battery into contact with clothes, as it could damage them.
- Only use batteries or accumulators of the recommended kind.

IF THERE IS A BATTERY LEAK

Protect your eyes. Avoid direct contact with the electrolyte. Protect your hands.
Put the battery in a plastic bag and follow the instructions for battery disposal.

IF SKIN OR EYES COME INTO CONTACT WITH THE ELECTROLYTE

Thoroughly rinse the area concerned with running water.
Consult a doctor immediately.

IF THE ELECTROLYTE IS SWALLOWED

Rinse the mouth and spit out the water.
Consult a doctor immediately.

MAINTENANCE AND VEHICLE CARE

- The toy should not be left anywhere with a temperature below 0°C. If it were to be used without being warmed up to a temperature above 0°C, irreversible damage could be caused to the motors and batteries.
- Check the condition of the vehicle regularly, paying particular attention to the electrical system, the plug connections, the terminal protectors and the battery charger. If defects are identified, the electrical vehicle and the battery charger must not be used. For repairs use only original PEG PEREGO spare parts.
- PEG PEREGO do not accept any responsibility for cases of tampering with the electrical system.
- Do not leave the batteries or the vehicle close to sources of heat like radiators, fireplaces, etc.
- Protect the vehicle from water, rain, snow, etc. Using the vehicle on sand or mud may damage the buttons, motors and gears.
- Lubricate moving parts like bearings, steering, etc. periodically with light oil.
- The vehicle surfaces can be cleaned with a damp cloth and, if necessary, with non-abrasive domestic cleaning products.
- Cleaning must only be carried out by adults.
- Never dismantle the vehicle mechanisms or motors, unless authorized by PEG PEREGO.

RULES FOR SAFE DRIVING

For the safety of the child, before starting up the vehicle read and carefully follow the following instructions.

- Teach the child how to use the vehicle properly for safe and enjoyable driving.
- The toy must be used with caution, as it requires substantial dexterity in order to avoid falls or collisions which could cause injuries to the user or third parties.
- Before starting, check that there are no people or objects obstructing the vehicle's path.
- Drive with hands on the handlebars/steering wheel and always watch the road ahead.
- Brake in good time to avoid collisions.

ATTENTION! The item is equipped with a brake system which needs to be appropriately illustrated to the child by an adult.

2nd GEAR (if present)

Initially, use in 1st gear is recommended. Before enabling 2nd gear, check that the child has learned to use the handlebars/steering wheel, 1st gear and the brake correctly, and has become familiar with the vehicle.

⚠ WARNING!

- Check that all the wheel fixing studs/nuts are fastened properly.
- If the vehicle is overloaded, as can happen on soft sand, mud, or very uneven ground, the overload switch will immediately disconnect the power. The power supply will be restored after a few seconds.
- If the vehicle is overloaded on steep slopes, the overload cut-out will immediately disconnect the power. If this happens, REMOVE THE FOOT FROM THE ACCELERATOR. The electrical brake will be activated, slowing down the descent of the vehicle.
- Only for 12 and 24 Volt vehicles: in first gear the vehicle has a differential effect like a real motor vehicle; on smooth terrain and with just one child on board, the two wheels can turn at different speeds and they can slip and slow down.

UNINTERRUPTED FUN: Keep a spare set of charged batteries ready for use.

PROBLEMS?

THE VEHICLE DOES NOT WORK?

- Check that there are no disconnected cables under the accelerator plate.
- Check the operation of the accelerator button and replace it if necessary.
- Check that the battery is connected to the electrical system.

THE VEHICLE LACKS POWER?

- Charge the batteries. If after charging the problem persists, have the battery and charger checked by an assistance centre.

ASSISTANCE SERVICE

PEG PEREGO offers an after-sales assistance service, directly or through a network of authorized assistance centres, for any repairs or replacements and the sale of original spare parts. To contact a service center, visit our website: <http://global.pegperego.com/toys-site/support/>

The item's serial number must always be quoted. See the page on spare parts to find out how to identify the serial number.

Peg Perego always strive to best satisfy their customers' needs. Knowing the opinions of our customers is therefore very important and valuable to us. We would be very grateful if, once you have used the product, you would fill out the CONSUMER SATISFACTION QUESTIONNAIRE which you can find on the internet at: www.pegperego.com, making any observations or suggestions you might have.

ASSEMBLY INSTRUCTIONS

⚠ WARNING

THE VEHICLE MUST BE ASSEMBLED BY ADULTS. BEWARE WHEN EXTRACTING THE VEHICLE FROM THE PACKAGING. ALL THE NECESSARY SCREWS AND SMALL COMPONENTS ARE STORED IN A BAG INSIDE THE PACKAGING. THE BATTERY MAY ALREADY BE INSTALLED.

ASSEMBLY

- 1 • Position the hood. To attach it, press where indicated by the arrow.
- 2 • Stick sticker number 1 on the left side of the product as shown in the picture.
 - Repeat the procedure on the right side of the product and stick on sticker number 2.
- 3 • Stick sticker number 3 onto the back of the product.
- 4 • Stick sticker number 6 on the dashboard.
- 5 • Position the dashboard onto the product.
- 6 • Secure the dashboard with the 4 screws supplied, following the instructions in the screw packet.
- 7 • Place the item onto its side and unscrew the 2 fixing screws of the front axle.
 - Remove the front axle.
- 8 • Insert the steering shaft right in, as shown in the picture. The steering shaft must stick out of the dashboard (see detail A).
- 9 • Put the front axle back making sure the steering shaft you have just inserted is included in the front part of the axle.
 - Tighten the front axle's two screws again.
- 10 • Insert the door handle into the specifically designed areas of the bodywork. Warning: the door handles are not symmetrical. To distinguish between, follow this pattern: DX - right, SX - left.
- 11 • Secure the handle as shown in the figure.
- 12 • Assemble the rear-view mirror combining the two pieces. Secure them together with the supplied screw.
 - Repeat the procedure with the other rear-view mirror.
- 13 • Insert the rear-view mirror as shown in the figure, pressing on the point shown (A) to make insertion easier;
- 14 • To secure the rear-view mirror, use the supplied screw.
 - Lay the product onto the opposite side and assemble the remaining door handle and rear-view mirror.
 - Put the product back to its original position (standing on four wheels).
- 15 • Snap fit the cover of the gear lever making sure the cover and bottom are correctly aligned.
- 16 • Snap fit the part shown in the figure onto the back of the car.
- 17 • Snap fit the Fiat logo.
- 18 • Assemble the rear bumper by pressing on the anchoring points as shown in the figure.
- 19 • Position the reflective cardboard inside the two rear lamps.
- 20 • Assemble the rear lamps by inserting the upper part (1), rotating the lamp (2) and pressing the lower part until it locks into place.
- 21 • Snap fit the remaining Fiat logo on the front of the product.
- 22 • Snap fit the insertions on the side of the Fiat logo.
- 23 • Insert the part of the front bumper the arrow is pointing to (1) into the specific hole in the bodywork. Rotate and press on the opposite side to fully lock in place (2). Warning: the front bumper is made of two parts, DX and SX (see pattern).
- 24 • Snap fit the front grille.
- 25 • Position the reflective cardboard inside the two front lamps. Follow the instructions to insert the right piece of cardboard into each lamp.
- 26 • Assemble the front lamps by inserting the upper part (1), rotating the lamp (2) and pressing the lower part until it locks into place.
- 27 • Repeat the procedure for the two smaller lamps. Position the reflective cardboard pieces inside them.
- 28 • Apply the two lamps making sure the DX lamp is on the right of the vehicle and the SX lamp is on the left. Note: 'left' and 'right' are the left and right of a person seated inside the car.
- 29 • Snap fit the four caps onto the wheels, making sure the tabs match the holes on the wheel rims.
- 30 • Insert the two ends of the hood into the holes on the bodywork (1); Rotate the hood downwards (2) and press until it snap fits.
- 31 • Press the button as shown in the figure and lift

- the hood.
- 32 • Insert the three pieces of the false motor.
 - The false motor is an additional toy for children who can enjoy themselves putting it together like a puzzle.
 - 33 • Position the windshield by inserting the three tabs into the front of the dashboard.
 - 34 • Secure the windshield with the two screws supplied (one per side).
 - 35 • Join the two parts of the steering wheel (steering wheel and underlying sleeve) matching the two pieces.
 - 36 • Assembling the horn:
 - 1- insert the spring;
 - 2- remove the plastic tab from the sound module. The sound module comes with 3 RL44 batteries and is ready to use.
 - 3- insert the sound module so that the side with the hole is facing downwards.
 - 37 • Align the notches of the horn cover with the sleeve and snap fit them onto the steering wheel.
 - 38 • Assemble the steering wheel keeping the shaft still with the other hand. Make sure the holes in the steering wheel are aligned with those of the steering shaft.
 - 39 • Insert the nut in the hexagonal hole of the steering wheel and the screw in the circular hole. Tighten until possible.
 - 40 • Connect the battery plug to the plug of the electrical system.
 - 41 • Position the seat inserting the back of the back rest into the hole of the bodywork, as shown in the figure (1). Rotate the seat into position (2).
 - 42 • Secure the seat by rotating the pin with the help of a tool or a coin.
 - A: saddle open
 - B: saddle closed.
 - Stick on the remaining stickers as numbered.
 - The vehicle is ready to use. Place both hands on the steering wheel and press the accelerator pedal with your foot.

VEHICLE FEATURES AND INSTRUCTIONS FOR USE

- 43 • CABIN:
 - A: glove compartment
 - B: horn with real Fiat 500 sounds
 - C: Gear lever (2 speeds + reverse)
 - D: Electric accelerator/brake pedal Lifting the foot off the pedal automatically activates the break.
- 44 • MOTOR COMPARTMENT: if the false motor is removed, this compartment can be used for storage.
- 45 • GEAR LEVER: keeping the gear lever pushed forward as you press on the accelerator pedal makes the vehicle reverse. Warning: the left hand must always be on the steering wheel to avoid collisions. By leaving the gear lever in position 1, the vehicle travels at the lowest speed. By pulling the lever backwards, the vehicle travels at the highest speed.
 - NOTE: as soon as it is removed from the packaging, the vehicle will only travel at the first speed (1) and in reverse (R). In order to use the second speed (2), you have to unlock the safety lock on the lever (see the procedure in the following figures).
- 46 • Unscrew the safety lock.
- 47 • Turn the safety lock as shown, and tighten the screw in the new position.
- 48 • The second speed is now unlocked. Pull the lever back to position 2. Place both hands on the steering wheel and press the accelerator pedal.

REPLACEMENT OF LR44 BATTERIES

- 49 • The horn works with 3 button cell LR44 batteries in the sound module. To replace them, unlock the sleeve and the horn cover by pushing the fastening tabs from under the steering wheel.
- 50 • Extract the sound module and loosen the screw of the cover of the battery compartment.
- 51 • Remove the flat batteries and replace them with new batteries of the same kind. Ensure polarity is right. Re-assemble all the parts.

REPLACING THE BATTERY

PLEASE NOTE: THE PICTURES OF THE BATTERIES ARE FOR ILLUSTRATIVE PURPOSES ONLY. YOUR BATTERY MAY BE DIFFERENT FROM THE MODEL SHOWN. THIS DOES NOT AFFECT THE REPLACEMENT AND CHARGING PROCEDURES DESCRIBED.

- 52 • Rotate the fixing lock of the seat. Remove the seat. Loosen the screws of the battery holder. Disconnect the battery plug from the plug of the electrical system. Remove the flat battery.
- 53 • Insert the charged battery or a new, original 12V/4.5Ah or 12V/8Ah battery into the

compartment. Put the battery holder back into place. Tighten the screws. Reconnect the plugs. Put the seat back into place. Fasten the seat by rotating the pin to the locking position.

CHARGING THE BATTERY

WARNING: BATTERY CHARGING AND ANY OTHER WORK ON THE ELECTRICAL SYSTEM MUST BE CARRIED OUT BY ADULTS.

THE BATTERY CAN ALSO BE CHARGED WITHOUT REMOVING IT FROM THE TOY.

- 54 • Disconnect plug A of the electrical system from plug B of the battery by pressing on the side.
- 55 • Put the plug of the battery charger into an electricity socket in the house following the annexed instructions. Connect plug B with plug C of the battery charger.
- 56 • Once charging is complete, unplug the charger from the wall outlet, then unplug terminal C from terminal B.
- 57 • Insert plug B right into plug A until it snaps into place. When you have finished, always remember to fasten the seat by rotating the pivot into the locking position.

FRANÇAIS

PEG PEREGO® vous remercie d'avoir choisi ce produit. Depuis plus de 60 ans, PEG PEREGO accompagne les promenades des enfants. Dès leur naissance, avec les landaus puis avec les poussettes et plus tard, avec les jouets à pédales et à batterie.

Découvrez sur notre site la gamme complète des produits, les nouveautés et d'autres renseignements sur le monde Peg Perego.

www.pegperego.com

RECOMMANDATIONS IMPORTANTES

Lisez attentivement ce manuel d'instructions pour vous familiariser avec le modèle et apprendre à votre enfant à le conduire de façon correcte, amusante et en toute sécurité. Conserver ensuite ce manuel pour pouvoir vous y référer à l'avenir.

Avant d'utiliser le véhicule pour la première fois, mettez en charge la batterie pendant 18 heures. Ne pas appliquer cette règle pourrait être à l'origine de dommages irréversibles à la batterie.

• Âge 3+

- Véhicule à 1 place
- 1 Batterie rechargeable de 12V 4,5 Ah scellée au plomb
- 2 roues motrices
- 2 moteurs de 165 W
- Vitesse en première 3,1 km/h
- Vitesse en seconde 6,3 km/h
- Vitesse en marche arrière 3,1 km/h

Peg Perego se réserve le droit d'apporter, à tout moment, des modifications aux modèles et aux données figurant dans ce livret, pour des raisons de caractère technique ou de management.

DECLARATION DE CONFORMITE

DENOMINATION DU PRODUIT

Fiat 500 12 Volt

CODE D'IDENTIFICATION DU PRODUIT

IGOR0065

REFERENCES NORMATIVES (origine)

Directive générale Sécurité des Jouets 2009/48/EC
Standard EN 71 / 1 -2 -3
Standard EN62115

Directive Compatibilité électromagnétique (CEM)

2004/108/CE

Standard EN55022 - EN55014 - EN61000

Directive européenne RAEE 2003/108/CE

Directive européenne RoHS 2011/65/EU

Directive Ftalati 2005/84/CE

Ce produit n'est pas conforme aux normes de circulation routière et, par conséquent, ne doit pas circuler sur les voies publiques.

DECLARATION DE CONFORMITE

Peg Perego S.p.A. déclare sous son entière responsabilité que l'article ci-dessus référencé a été soumis à des essais internes et a été homologué auprès de laboratoires externes et indépendants, conformément aux normes en vigueur.

DATE ET LIEU DE DELIVRANCE

Italie - 10.06.2013

Peg Perego S.p.A.
via A. De Gasperi, 50
20862 Arcore (MB) - ITALIA

NORMES DE SECURITE

Nos jouets sont conformes aux normes de sécurité européennes sur les jouets (conditions essentielles de sécurité prévues par le Conseil de l'EEC) et par l'« U.S. Consumer Toy Safety Specification ». Ils sont par ailleurs certifiés par des organismes agréés en matière de sécurité des jouets, conformément à la directive 2009/48/CE. Ces produits ne sont pas conformes aux normes de circulation routière et, par conséquent, ne doivent pas circuler sur les voies publiques.



La société Peg Perego S.p.A. est certifiée ISO 9001.

La certification garantit aux clients et aux consommateurs la transparence et la fiabilité des méthodes de travail de l'entreprise.

- ⚠ **ATTENTION !** Ce jouet n'est pas adapté aux enfants de moins de 3 ans à cause de la vitesse élevée qu'il peut atteindre.
- ⚠ **ATTENTION !** Ne convient pas aux enfants de moins de 36 mois. De petites pièces peuvent être avalées ou inhalées et provoquer un étouffement.
- ⚠ **ATTENTION !** L'utilisation du véhicule sur routes publiques ou à proximité de cours d'eau ou de piscines ou en espaces confinés peut entraîner un risque de lésion pour les utilisateurs et/ou les tiers parties. La surveillance d'un adulte est toujours nécessaire.
- Les enfants doivent toujours porter des chaussures lorsqu'ils jouent avec le véhicule.
- Quand le véhicule est en fonction, veillez à ce que les enfants ne mettent pas les mains, les pieds ou autres parties du corps, ni des vêtements ou autres objets près des parties en mouvement.
- Ne jamais mouiller les composants du véhicule tels que moteurs, circuits, boutons, etc.
- Ne jamais utiliser d'essence ou autres substances inflammables à proximité du véhicule.
- Si le véhicule n'appartient pas à la catégorie des véhicules à deux places, il devra impérativement n'être utilisé que par un seul enfant.

DIRECTIVE RAEE (UE seulement)

- A la fin de sa vie, ce produit constitue un déchet classé RAEE et, par conséquent, ne doit pas être éliminé comme déchet urbain mais doit faire l'objet du tri sélectif des déchets;
- Déposer le déchet dans les conteneurs écologiques des déchetteries prévus à cet effet;
- Si les produits ne sont pas éliminés comme il se doit, la présence de substances dangereuses dans les composants électriques de ce produit en fait une source potentielle de danger pour la santé et l'environnement;
- La poubelle barrée indique que le produit doit faire l'objet du tri sélectif des déchets.



ELIMINATION DE LA BATTERIE

- Contribuez à la sauvegarde de l'environnement.
- Ne pas jeter la batterie usée parmi les ordures ménagères.
- Vous pouvez la confier à un centre de collecte des batteries usées ou de traitement des déchets spéciaux; renseignez-vous auprès de votre mairie.



RECOMMANDATIONS CONCERNANT LES PILES LR44 - 1,5 VOLT

- Les piles doivent être mises exclusivement par un adulte et sous sa responsabilité. Ne pas laisser les enfants jouer avec les piles.
- Les piles doivent être remplacées par un adulte.
- N'utiliser que le type de pile recommandé par le fabricant.
- Respecter la polarité +/-
- Ne pas court-circuiter les bornes d'alimentation: risque d'incendie ou d'explosion.
- Enlevez toujours les piles quand le jouet n'est pas utilisé pendant une longue période.
- Ne pas jeter les piles dans le feu.
- Ne jamais tenter de recharger des piles non rechargeables.
- Ne pas mélanger des piles neuves avec de vieilles piles.
- Enlever les piles usées.
- Jeter les piles usées dans les conteneurs de recyclage prévus à cet effet.



RECOMMANDATIONS CONCERNANT LA BATTERIE

La mise en charge de la batterie doit être faite et surveillée exclusivement par un adulte. Ne pas laisser les enfants jouer avec la batterie.

MISE EN CHARGE DE LA BATTERIE

- Charger la batterie en suivant les instructions jointes au chargeur de batterie et, quoi qu'il en soit, ne pas dépasser 24 heures de mise en charge.
- Mettre la batterie en charge dès que le véhicule perd de la vitesse, vous éviterez tout dommage.
- Si le véhicule n'est pas utilisé pendant longtemps, n'oubliez pas de mettre la batterie en charge puis de la conserver débranchée du secteur; répéter cette opération au moins tous les trois mois.
- La batterie ne doit pas être chargée renversée.
- Ne pas oublier la batterie en charge! Contrôlez-la de temps en temps.
- Utilisez uniquement le chargeur de batterie fourni et la batterie originale PEG PEREGO.
- La batterie est scellée et ne nécessite aucun entretien.

⚠ ATTENTION!

- LA BATTERIE CONTIENT DES SUBSTANCES TOXIQUES CORROSIVES. NE PAS L'OUVRIR NI LA MANIPULER.**
- La batterie contient des électrolytes à base acide.
- Évitez tout contact direct entre les cosses de la batterie, évitez les chocs: risque d'explosion et/ou d'incendie.
- Pendant son chargement la batterie produit du gaz. Mettre la batterie en charge dans un endroit bien aéré, loin de toute source de chaleur et des matières inflammables.
- Retirer la batterie déchargée du véhicule.
- Il est déconseillé de poser la batterie sur des vêtements, cela risquerait de les abîmer.
- Utiliser uniquement des batteries ou des accumulateurs du type conseillé.

EN CAS DE FUITE

Protégez vos yeux ; éviter tout contact direct avec l'électrolyte ; protégez vos mains. Mettre la batterie dans un sac en plastique et suivre les instructions concernant l'élimination de la batterie.

EN CAS DE CONTACT DE LA PEAU OU DES YEUX AVEC L' ELECTROLYTE

Rincer abondamment la partie touchée sous l'eau courante. Consulter immédiatement un médecin.

EN CAS D'INGESTION D'ELECTROLYTE

Se rincer la bouche et cracher. Consulter immédiatement un médecin.

ENTRETIEN ET SOIN DU VEHICULE

- Il est déconseillé de laisser le jouet dans des lieux où la température est inférieure à 0° C. S'il est utilisé alors que sa température ne dépasse pas 0° C, les moteurs et les batteries pourraient subir des dommages irréversibles.
- Contrôler régulièrement l'état du véhicule, en particulier le circuit électrique, le branchement des fiches, les cosses de protection et le chargeur de batterie. Au cas où vous relèveriez des anomalies, n'utilisez ni le véhicule électrique ni le chargeur de batterie. Pour les réparations, n'utilisez que des pièces de rechange originales PEG PEREGO.
- PEG PEREGO décline toute responsabilité en cas d'intervention technique sur le circuit électrique par un tiers non agréé.
- Ne pas laisser les batteries ou le véhicule à proximité de sources de chaleur telles que poêles, cheminées, etc.
- Protéger le véhicule contre l'eau, la pluie, la neige etc.; l'utiliser sur du sable ou de la boue pourrait endommager les boutons, les moteurs et les réducteurs.
- Graisser périodiquement (avec une huile légère) les parties mobiles telles que coussinets, volant, etc.
- Les surfaces du véhicule peuvent être nettoyées avec un chiffon humide et, si nécessaire, avec des produits d'entretien ordinaires non abrasifs.
- Les opérations de nettoyage doivent être effectuées uniquement par un adulte.
- Ne jamais démonter les mécanismes ou les moteurs du véhicule sans l'autorisation de PEG PEREGO.

REGLES POUR UNE CONDUITE EN TOUTE SECURITE

Pour la sécurité de l'enfant: avant de mettre en marche le véhicule, lire et suivre attentivement les instructions suivantes:

- apprenez à l'enfant à utiliser correctement le véhicule pour garantir une conduite amusante en toute sécurité.
- L'usage du jouet requérant une grande habileté, il doit être utilisé avec prudence de façon à éviter des chutes ou des collisions pouvant causer des lésions à l'utilisateur ou à des tiers.
- avant de démarrer, vérifier qu'il n'y ait pas d'obstacle et que personne ne se trouve sur le parcours.
- conduire avec les mains sur le guidon/volant et toujours regarder la route.
- freiner à temps pour éviter les chocs.

⚠ **ATTENTION !** L'article est doté d'un système de frein nécessitant une explication adaptée à l'enfant de la part d'un adulte.

SECONDE (s'il y a lieu)

Au début, il est conseillé d'utiliser la première vitesse. Avant de passer la seconde, s'assurer que l'enfant a bien appris à utiliser le guidon/volant, la première vitesse, le frein, et qu'il s'est familiarisé avec le véhicule.

⚠ ATTENTION!

- Contrôler si toutes les plaques/écrous de fixation des roues sont bien serrés.
 - Si le véhicule fonctionne en surcharge, comme sur du sable, de la boue ou des terrains très irréguliers, l'interrupteur de surcharge coupera aussitôt la puissance. La distribution de puissance reprendra après quelques secondes.
 - Si le véhicule fonctionne en surcharge sur une pente raide, l'interrupteur de surcharge coupera aussitôt la puissance. Dans ce cas LEVER LE PIED DE LA PEDALE DE L'ACCELERATEUR; le frein électrique se déclenchera pour ralentir la descente du véhicule.
 - Pour les véhicules de 12 et 24 Volt uniquement: en première, le véhicule est doté de différentiel comme les vraies automobiles; sur des terrains lisses et avec un seul enfant, les deux roues peuvent avoir des vitesses différentes et risquent de patiner/ralentir.
- DIVERTISSEMENT SANS INTERRUPTION:** prévoyez une batterie de rechange chargée et prête à l'emploi.

DES PROBLEMES?

LE VEHICULE NE FONCTIONNE PAS?

- Vérifiez si les câbles ne sont pas débranchés sous la plaque de l'accélérateur.
- Contrôlez le fonctionnement du bouton de l'accélérateur et, s'il y a lieu, remplacez-le.
- Vérifiez si la batterie est branchée sur le circuit électrique.

LE VEHICULE MANQUE DE PUISSANCE?

- Chargez les batteries. Si le problème persiste après le chargement, faire contrôler les batteries et le chargeur de batterie auprès d'un centre d'assistance.

SERVICE D'ASSISTANCE

PEG PEREGO offre un service d'assistance après-vente, directement ou par le biais de centres d'assistance agréés, pour toute réparation, remplacement et achat de pièces de rechange originales. Pour contacter un centre d'assistance, visitez notre site <http://global.pegperego.com/toys-site/support/>

Pour toute communication, avoir à disposition le numéro de série de l'article. Pour trouver le numéro de série, consulter la page consacrée aux pièces de rechange.

Peg Perego reste à la disposition de ses Clients pour satisfaire au mieux leurs exigences. Pour ce faire, connaître l'opinion de nos Clients, est extrêmement important et précieux pour nous. Par conséquent nous vous serions très reconnaissants si, après avoir utilisé l'un de nos produits, vous vouliez bien remplir le QUESTIONNAIRE DE SATISFACTION CONSOMMATEUR que vous trouverez sur Internet à l'adresse suivante : www.pegperego.com et nous transmettre vos éventuelles observations ou suggestions.

GARANTIE

Nos véhicules sont garantis pendant une période de six mois à compter de la date d'achat (le ticket de caisse faisant foi) contre vice ou défaut de fabrication, à l'exception de la batterie et du chargeur (se reporter aux instructions d'utilisation détaillées dans cette notice).

La garantie s'applique dans le cadre d'une utilisation normale du véhicule, le fabricant se réservant le droit d'expertiser les pièces.

Le fabricant ne saurait en aucune manière être tenu responsable en cas :

- de non respect des recommandations de ce manuel d'utilisation.
- de mauvaise utilisation du véhicule ou d'endommagements accidentels.
- de modifications techniques du véhicule qui pourraient endommager le véhicule et entraîner de graves dangers pour la sécurité de l'enfant.
- d'usure normale des pièces (exemples: roues).

Conserver cette notice d'utilisation durant toute la durée de vie du véhicule.

INSTRUCTIONS POUR LE MONTAGE

ATTENTION!

LE MONTAGE DOIT ÊTRE EFFECTUÉ UNIQUEMENT PAR UN ADULTE. DÉBALLEZ LE VÉHICULE AVEC PRÉCAUTION. TOUTES LES VIS ET LES PETITES PIÈCES SONT DANS UN SACHET DANS L'EMBALLAGE. IL SE POURRAIT QUE LA BATTERIE SOIT DÉJÀ MONTÉE SUR LE VÉHICULE.

MONTAGE

- 1 • Placer le capot. Appuyer sur le point indiqué par la flèche pour le fixer.
- 2 • Appliquer l'adhésif numéro 1 sur le côté gauche du produit, comme le montre la figure.
 - Répéter l'opération sur le côté droit du produit en appliquant l'adhésif numéro 2.
- 3 • Appliquer l'adhésif numéro 3 au dos du produit.
- 4 • Appliquer l'adhésif numéro 6 sur le tableau de bord.
- 5 • Placer le tableau de bord sur le produit.
- 6 • Fixer le tableau de bord avec les 4 vis fournies en faisant référence à la feuille se trouvant à l'intérieur du sachet de vis.
- 7 • Allonger l'article sur un côté et dévisser les 2 vis du train avant.
 - Enlevez le train avant.
- 8 • Introduire la tige du volant comme le montre la figure jusqu'au fond. La tige du volant doit dépasser du tableau de bord (voir détail A).
- 9 • Replacer le train avant, en veillant à englober dans la partie supérieure la tige du volant précédemment introduite.
 - Revisser les deux vis du train avant.
- 10 • Introduire la poignée de la portière dans les logements de la coque prévus à cet effet. Attention, les poignées sont asymétriques, pour les distinguer, suivre le schéma (DX : droite - SX : gauche).
- 11 • Achever de fixer la poignée comme le montre la figure.
- 12 • Assembler le rétroviseur en joignant les deux éléments. Les fixer avec la vis fournie.
 - Répéter l'opération pour l'autre rétroviseur.
- 13 • Introduire le rétroviseur comme le montre la figure en appuyant sur le point indiqué (A) pour faciliter son introduction ;
- 14 • Achever de fixer le rétroviseur en serrant la vis fournie.
 - Allonger le produit sur le côté opposé ; monter l'autre poignée et l'autre rétroviseur.
 - Replacer le produit sur les quatre roues.
- 15 • Appliquer avec une pression le couvercle du levier de vitesse en alignant les deux éléments.
- 16 • Appliquer avec une pression la pièce indiquée sur la figure au dos du produit.
- 17 • Appliquer avec une pression le logo Fiat.
- 18 • Monter le pare-chocs arrière, comme le montre la figure en appuyant au niveau des points d'ancrage.
- 19 • Placer à l'intérieur des deux phares arrière les petits cartons à miroir.
- 20 • Monter les phares arrière en introduisant la partie supérieure (1) ; faire tourner le phare (2) et appuyer sur le bas jusqu'au dé clic.

- 21 • Appliquer avec une pression l'autre logo Fiat à l'avant du produit.
- 22 • Appliquer avec une pression les deux inserts sur les côtés du logo Fiat.
- 23 • Introduire dans la découpe prévue à cette effet dans la coque la partie du pare-chocs avant indiquée par la flèche (1). Tourner et appuyer sur la partie opposée pour compléter l'opération (2). Attention le pare-chocs avant se compose de deux éléments : DX (droite) et SX (gauche) (voir schéma).
- 24 • Appliquer la grille avant avec une pression.
- 25 • Placer à l'intérieur des deux phares avant les petits cartons à miroir. Suivre le schéma pour introduire le bon carton dans chaque phare.
- 26 • Monter les phares avant en introduisant la partie supérieure (1) ; faire pivoter le phare (2) et appuyer sur le bas jusqu'au dé clic.
- 27 • Répéter l'opération pour les deux phares plus petits en plaçant à l'intérieur les deux cartons à miroir.
- 28 • Appliquer les deux phares en veillant à appliquer le phare DX sur le côté droit du véhicule et le phare SX sur le côté gauche. Remarque : la droite et la gauche sont calculées en étant assis dans l'habitacle.
- 29 • Appliquer avec une pression les quatre bouchons sur les roues, en alignant les languettes avec les découpes sur les jantes.
- 30 • Introduire les deux extrémités de la capote dans les découpes de la coque (1) ; Faire tourner la capote vers le bas (2) et appuyer dessus jusqu'au dé clic.
- 31 • Appuyer sur le bouton comme le montre la figure et soulever le capot.
- 32 • Insérer les trois pièces dans le faux moteur.
 - Le faux moteur est un jeu supplémentaire pour l'enfant qui s'amusera à assembler les pièces comme un puzzle.
- 33 • Placer le pare-brise en introduisant les trois languettes à l'avant du tableau de bord.
- 34 • Fixer le pare-brise avec les deux vis fournies (une de chaque côté).
- 35 • Joindre les deux éléments du volant (volant et bague au-dessous du volant), en alignant les deux éléments.
- 36 • Assemblage du klaxon :
 - 1 - introduire le ressort ;
 - 2 - retirer la languette en plastique du module sonore. Le module sonore est déjà équipé de 3 piles RL44 et prêt à l'emploi.
 - 3 - introduire le module sonore avec le côté ajouré tourné vers le bas.
- 37 • Aligner les encoches du couvercle du klaxon sur la bague puis les appliquer avec une pression sur le volant.
- 38 • Monter le volant en bloquant la tige du volant avec l'autre main. Aligner les découpes du volant avec celles de la tige du volant.
- 39 • Introduire l'écrou dans la découpe hexagonale du volant et la vis dans la découpe circulaire. Serrer à fond.
- 40 • Brancher la fiche de la batterie à celle de l'alimentation électrique.
- 41 • Placer le siège en introduisant la partie arrière du dossier dans la découpe de la coque comme le montre la figure (1). Faire tourner le siège en position (2).
- 42 • Fixer le siège en faisant tourner le verrou à l'aide d'un outil ou d'une pièce de monnaie.
 - A : siège ouvert
 - B : siège fermé.
 - Appliquer les autres adhésifs en suivant la numérotation.
 - Le véhicule est prêt à l'emploi. Avec les deux mains sur le volant, appuyer sur la pédale de l'accélérateur avec le pied.

CARACTÉRISTIQUES ET UTILISATION DU VÉHICULE

- 43 • HABITACLE :
 - A : logement porte-objets.
 - B : klaxon avec véritables sons Fiat 500.
 - C : Levier de vitesses (2 vitesses + marche arrière)
 - D : Pédale d'accélérateur / frein électrique. En soulevant le pied, le frein s'enclenchera automatiquement.
- 44 • COMPARTIMENT MOTEUR : en enlevant le faux moteur, le compartiment peut être utilisé comme porte-objets.
- 45 • LEVIER DE VITESSE : en tenant le levier de vitesse vers l'avant pendant qu'on appuie sur la pédale de l'accélérateur, le véhicule va en marche arrière. Attention, la main gauche doit toujours être tenue sur le volant pour éviter toute collision. En laissant le levier de vitesse en position 1, le véhicule se déplace à la vitesse la plus petite. En tirant le levier de vitesse vers l'arrière, le véhicule va à la vitesse la plus grande.

- REMARQUE : le véhicule à peine sorti de son emballage va uniquement en première vitesse (1) et en marche arrière (R). Pour pouvoir utiliser la deuxième vitesse (2), il faut débloquer le verrouillage de sécurité sur le levier de vitesse (voir la procédure sur les figures suivantes).
- 46 • Dévisser la vis du verrouillage de sécurité.
- 47 • Faire tourner le verrouillage de sécurité comme le montre la figure et revisser la vis dans le nouveau site.
- 48 • La deuxième vitesse est débloquée. Tirer vers l'arrière le levier de vitesse en position 2. Avec les deux mains sur le volant, appuyer sur la pédale de l'accélérateur.

REPLACEMENT DES PILES LR44

- 49 • Le klaxon marche avec 3 piles LR44 présentes dans le module son. Pour les remplacer, décrocher la bague et le couvercle du klaxon en poussant les languettes de fixation depuis le dessous du volant.
- 50 • Extraire le module son et dévisser la vis du couvercle du logement des piles.
- 51 • Extraire les piles usagées et les remplacer par des piles neuves du même type en respectant la polarité. Remonter tous les composants.

REPLACEMENT DE LA BATTERIE

REMARQUE : LES DESSINS DES BATTERIES SONT FOURNIS À TITRE PUREMENT INDICATIF. VOTRE BATTERIE POURRAIT ÊTRE DIFFÉRENTE DE CELLE QUI EST REPRÉSENTÉE. CECI N'AFFECTE PAS LA SÉQUENCE DE REMPLACEMENT ET DE CHARGEMENT ILLUSTRÉES.

- 52 • Tourner la vis de fixation du siège. Retirer le siège. Dévisser les vis du porte-batterie. Débrancher la fiche de la batterie de celle du système électrique. Extraire la batterie.
- 53 • Introduire dans le logement la batterie rechargée ou une nouvelle batterie de 12V/4,5 Ah ou 12V/8Ah originale. Replacer le porte-batterie. Serrer les vis. Brancher les fiches. Replacer le siège. Fixer le siège en faisant tourner le pivot dans la position de verrouillage.

CHARGEMENT DE LA BATTERIE

REMARQUE : LE CHARGEMENT DE LA BATTERIE ET TOUTE INTERVENTION SUR LE SYSTÈME ÉLECTRIQUE DOIT ÊTRE EFFECTUÉ PAR DES ADULTES.

LA BATTERIE PEUT ÉVENTUELLEMENT ÊTRE CHARGÉE SANS LA SORTIR DU JEU.

- 54 • Débrancher la fiche A du système électrique de la fiche B de la batterie en appuyant sur le côté.
- 55 • Introduire la fiche du chargeur de batterie dans une prise de courant en suivant les instructions fournies. Brancher la fiche B avec la fiche C du chargeur de batterie.
- 56 • Une fois le chargement terminé, débrancher le chargeur de la prise électrique, puis débrancher la fiche C de la fiche B.
- 57 • Insérer à fond, jusqu'au dé clic, la fiche B dans la fiche A. Une fois les opérations terminées, ne pas oublier de toujours fixer le siège en tournant le pivot dans la position de verrouillage.

PEG PEREGO® bedankt sich für den Kauf dieses Produktes. Seit über 60 Jahren führt PEG PEREGO die Kinder spazieren. Als Neugeborene im Kinderwagen, dann im Kindersportwagen und später mit den Tret- und Batterie-Spielfahrzeugen.

Entdecken Sie die komplette Produktreihe, die Neuheiten und weitere Informationen über die Welt von Peg Perego auf unserer Webseite

www.pegperego.com

WICHTIGE INFORMATIONEN

Bitte lesen Sie aufmerksam die Bedienungsanleitung durch, um sich mit dem Gebrauch des Modells vertraut zu machen und um Ihrem Kind den richtigen, sicheren und unterhaltsamen Umgang damit zeigen zu können. Bitte bewahren Sie das Handbuch auch für spätere Hinweise auf.

Vor dem ersten Gebrauch des Fahrzeuges die Batterien 18 Stunden lang laden. Bei Unterlassung dieser Maßnahme kann die Batterie definitiv beschädigt werden.

- **Alter 3+**
- Fahrzeug mit 1 Sitz
- 1 wiederaufladbare Batterie 12V 4,5Ah mit Siegelplombe
- 2 Antriebsräder
- 2 Motoren mit 165 W
- Geschwindigkeit im 1. Gang 3,1 km/h
- Geschwindigkeit im 2. Gang 6,3 km/h
- Geschwindigkeit im Rückwärtsgang 3,1 km/h

Peg Perego behält sich das Recht vor, zu jedem beliebigen Zeitpunkt und aus technischen oder betrieblichen Gründen Abänderungen an den in dieser Ausgabe aufgeführten Modellen und technischen Daten vorzunehmen.

KONFORMITÄTSERKLÄRUNG

PRODUKTBEZEICHNUNG
Fiat 500 12 Volt

IDENTIFIKATIONSKODE DES PRODUKTES
IGOR0065

HINWEISE AUF GESETZLICHE BESTIMMUNGEN (Herkunft)

Allgemeine Richtlinie für die Sicherheit von Spielzeug 2009/48/EC
Standard EN 71 / 1 -2 -3
Standard EN62115

Richtlinie Elektromagnetische Verträglichkeit 2004/108/CE
Standard EN55022 – EN55014 - EN61000

Europäische Richtlinie RAEE 2003/108/CE
Europäische Richtlinie RoHS 2011/65/EU
Richtlinie Ftalati 2005/84/CE

Das Fahrzeug stimmt nicht mit den Richtlinien der Straßenverkehrsordnung überein und darf demnach nicht auf öffentlichen Straßen gefahren werden.

KONFORMITÄTSERKLÄRUNG

Peg Perego S.p.A. erklärt auf eigene Verantwortung, dass der beschriebene Artikel internen Prüfungen unterzogen und gemäß der gültigen Bestimmungen von externen und unabhängigen Labors zugelassen wurde.

DATUM UND ORT DER AUSSTELLUNG
Italien - 10.06.2013

Peg Perego S.p.A.
Via A. De Gasperi, 50
20862 Arcore (MB) – ITALIA

SICHERHEITSBESTIMMUNGEN

Unsere Spielwaren entsprechen den vorgesehenen Sicherheits-Erfordernissen für Spielzeug, die vom Rat der Europäischen Wirtschaftsgemeinschaft und von der „U.S. Consumer Toy Safety Specification“ festgelegt wurden. Darüber hinaus sind sie von zugelassenen Stellen für die Sicherheit von Spielzeug nach der EU-Richtlinie 2009/48/EG zertifiziert. Sie stimmen nicht mit den Richtlinien der Straßenverkehrsordnung überein und dürfen demnach nicht auf öffentlichen Straßen benutzt werden.



Peg-Pérego S.p.A. besitzt das Zertifikat ISO 9001.

Die Zertifizierung garantiert den Kunden und Konsumenten Transparenz und sichert das Vertrauen in die Arbeitsweise des Unternehmens.

- **⚠️ ACHTUNG!** Aufgrund der erhöhten Bewegungsgeschwindigkeit ist dieses Spielzeug nicht für Kinder unter 3 Jahren geeignet.
- **⚠️ ACHTUNG!** Nicht für Kinder unter 3 Jahren geeignet. Kleinteile können verschluckt oder eingeatmet werden und so zu Erstickung führen.
- **⚠️ ACHTUNG!** Die Verwendung des Fahrzeuges auf öffentlichen Straßen oder neben offenen Gewässern, Poolanlagen oder in begrenzten Räumen kann zu Unfällen und in der Folge zu Verletzungen Ihres Kindes und/oder Dritter führen. Die Aufsicht eines Erwachsenen ist stets notwendig.
- Die Kinder müssen während der Benutzung des Fahrzeuges immer Schuhe tragen.
- Beim Betrieb des Fahrzeuges darauf achten, dass die Kinder weder Hände, Füße und andere Körperteile, noch Kleidungsstücke oder andere Gegenstände in die Nähe der sich bewegenden Teile bringen.
- Fahrzeugteile wie den Motor, die elektrische Anlage, die Tasten usw. nie mit Wasser in Berührung bringen.
- Benzin oder andere entflammbare Stoffe nicht in der Nähe des Fahrzeuges benutzen.
- Das Kinderfahrzeug ist nur für die Benutzung durch ein Kind ausgelegt, sofern es nicht unter die Kategorie der zweiseitigen Fahrzeuge fällt.

BESTIMMUNGEN RAEE (nur EU)

- Dieses Produkt wird am Ende seiner Lebensdauer als RAEE - Elektronikschrott - klassifiziert und muss demnach gemäß der vorgesehenen Mülltrennungsbestimmungen entsorgt werden;
- Das zu entsorgende Produkt bei den dafür vorgesehenen Sammelstellen abliefern;
- Die in den elektrischen Komponenten dieses Produktes enthaltenen gefährlichen Substanzen stellen eine potenzielle Gefahr für die Gesundheit des Menschen und die Umwelt dar, sofern diese Produkte nicht vorschriftsmäßig entsorgt werden;
- Die durchgestrichene Tonne weist darauf hin, dass das Produkt der Mülltrennung unterliegt.



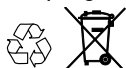
ENTSORGUNG DER BATTERIE

- Leisten Sie Ihren Beitrag zum Umweltschutz.
- Die gebrauchte Batterie nicht mit dem Hausmüll entsorgen.
- Sie können dieses Produkt an einem geeigneten Sammelplatz für gebrauchte Batterien oder für Problemüll anliefern, Informieren Sie sich bei Ihrer Gemeinde.



HINWEISE ZU DEN LR44 1,5 VOLT BATTERIEN

- Das Laden der Batterien muss von Erwachsenen ausgeführt und überwacht werden. Kinder nicht mit den Batterien spielen lassen.
- Die Batterien dürfen nur von Erwachsenen ausgetauscht werden.
 - Ausschließlich die vom Hersteller angegebene Batterieart benutzen.
 - Die Batterien polrichtig +/- einsetzen
 - Die Batterieklappen nicht kurzschließen: Explosions- und Brandgefahr.
 - Die Batterien immer herausnehmen, wenn das Spielzeug über eine längere Zeit nicht benutzt wird.
 - Die Batterien nicht in offene Flammen werfen.
 - Batterien, die nicht wiederaufladbar sind, dürfen nicht an das Aufladegerät angeschlossen werden.
 - Neue und gebrauchte Batterien nicht vermischen.
 - Verbrauchte Batterien herausnehmen
 - Verbrauchte Batterien in den vorgesehenen Recycling-Behältern entsorgen.



HINWEISE ZUR BATTERIE

Das Laden der Batterie darf nur von Erwachsenen ausgeführt und überwacht werden. Kinder nicht mit den Batterien spielen lassen.

LADEN DER BATTERIE

- Die Batterie nicht länger als 24 Stunden laden und sich dabei an die Anweisungen halten, die dem Ladegerät beigelegt sind.
- Die Batterie rechtzeitig laden, sobald das Fahrzeug an Geschwindigkeit verliert. Auf diese Weise verhindern Sie Schäden.
- Sollte das Fahrzeug längere Zeit unbenutzt bleiben, vergessen Sie nicht, die Batterie zu laden und sie aus dem Fahrzeug zu nehmen; das Neuladen mindestens alle drei Monate wiederholen.
- Die Batterie nicht umgedreht laden.
- Die Batterie nicht im Ladegerät vergessen! Regelmäßig kontrollieren.
- Nur das mitgelieferte Ladegerät und die Original-PEG PEREGO-Batterien verwenden.
- Die Batterie ist versiegelt und erfordert keine Wartung.

⚠️ ACHTUNG

- **DIE BATTERIE ENTHÄLT KORROSIVE UND GIFTIGE STOFFE. NICHT BESCHÄDIGEN.**
- Die Batterie enthält außerdem Elektrolyte auf Säurebasis.
- Keinen direkten Kontakt zwischen den Batterieenden verursachen und starke Stöße vermeiden: Explosions- und Brandgefahr.
- Während des Ladens erzeugt die Batterie Gas. Das Laden daher in gut gelüfteten Räumen vornehmen. Nicht in die Nähe von Wärmequellen und entflammbaren Materialien bringen.
- Die leere Batterie ist aus dem Fahrzeug zu nehmen.
- Die Batterien sollten mit der Kleidung nicht in Berührung kommen; sie könnte beschädigt werden.
- Verwenden Sie ausschließlich empfohlene Batterien oder Akkus.

UNDICHTHE BATTERIEN

Schützen Sie Ihre Augen; vermeiden Sie jeden direkten Kontakt mit dem Elektrolyt: Schützen Sie Ihre Hände. Geben Sie die Batterie in eine Plastiktüte und entsorgen Sie die Batterie vorschriftsmäßig.

IM FALLE EINER BERÜHRUNG DER HAUT ODER DER AUGEN MIT DEM ELEKTROLYT
Die betreffenden Bereiche mit reichlich fließendem Wasser waschen. Sofort den Arzt aufsuchen.

VERSCHLUCKEN DES ELEKTROLYTS

Den Mund ausspülen und ausspucken. Sofort den Arzt aufsuchen.

WARTUNG UND PFLEGE DES FAHRZEUGS

- Das Spielzeug sollte nicht bei Temperaturen unter 0° aufbewahrt werden. Vor dem Gebrauch in eine Umgebungstemperatur von über 0° bringen, sonst könnten irreversible Schäden an Motoren und Batterien entstehen.
- Regelmäßig den Zustand des Fahrzeuges prüfen, vor allem die Elektroanlage, die Steckerverbindungen, die Schutzhauben und die Ladegeräte. Bei festgestellten Schäden dürfen das Elektrofahrzeug und das Ladegerät nicht mehr benutzt werden. Für Reparaturen nur Original-PEG PEREGO-Ersatzteile verwenden.
- PEG PEREGO übernimmt keine Haftung, wenn die elektrische Anlage verändert worden ist.
- Die Batterie oder das Fahrzeug nicht in der Nähe von Wärmequellen wie Heizkörper, Kamine usw. abstellen.
- Das Fahrzeug vor Wasser, Regen, Schnee usw. schützen; sein Einsatz auf Sand oder Schlamm kann Schäden an den Tasten, dem Motor und dem Getriebe verursachen.
- Regelmäßig die beweglichen Teile wie Lager, Lenkrod usw. mit einem leichten Öl schmieren.
- Die Oberflächen des Fahrzeugs können mit einem feuchten Tuch und, wenn notwendig, mit nicht scheuernden Wasch- oder Spülmitteln gereinigt werden.
- Die Reinigung sollte ausschließlich durch Erwachsene erfolgen.
- Ohne vorherige Genehmigung seitens PEG PEREGO ist das Abmontieren der Fahrzeugmechanismen oder der Motoren untersagt.

REGELN FÜR EINE SICHERE FAHRT

Für die Sicherheit des Kindes: Bitte lesen und befolgen Sie die nachstehenden Anweisungen, bevor Sie das Fahrzeug benutzen.

- Zeigen Sie Ihrem Kind den korrekten Umgang mit dem Fahrzeug für ein sicheres und unterhaltsames Fahren.
- Das Spielzeug muss umsichtig verwendet werden, da besondere Fähigkeiten erforderlich sind, um Stürze oder Zusammenstöße zu vermeiden, bei denen sich der Nutzer oder Dritte verletzen könnten.
- Sich vor dem Anfahren vergewissern, dass der Bewegungsradius frei von Personen und Gegenständen ist.
- Während der Fahrt die Hände auf dem Lenkrad lassen und immer auf den Fahrweg schauen.
- Rechtzeitig bremsen, um Auffahren zu vermeiden.

ACHTUNG! Der Artikel verfügt über ein Bremssystem, dessen Verwendung dem Kind durch einen Erwachsenen genau erklärt werden muss.

2. GANG (sofern vorhanden)

Am Anfang ist es ratsam, nur den 1. Gang zu nutzen. Den 2. Gang erst einstellen, wenn das Kind die Fahrt mit dem 1. Gang, den Gebrauch des Lenkrads und der Bremse sicher erlernt und eine gewisse Fahrsicherheit erworben hat.

ACHTUNG!

- Überprüfen, ob sämtliche Nieten/Befestigungsschrauben der Räder richtig festgezogen sind.
- Beim Einsatz des Fahrzeuges unter Überlastbedingungen, z.B. auf weichem Sand, Schlamm oder in holprigem Gelände, schaltet der Überlastschalter sofort die Leistung ab. Die Stromzuführung wird nach einigen Sekunden wieder aufgenommen.
- Beim Einsatz des Fahrzeuges unter Überlastbedingungen bei starkem Gefälle schaltet der Überlastschalter sofort die Leistung ab. In einem solchen Fall MUSS DER FUSS UNVERZÜGLICH VOM GASPEDAL GENOMMEN WERDEN; die Bremse schlägt sofort an und bremst die Abfahrtschwindigkeit des Fahrzeuges.
- Nur bei Fahrzeugen mit 12 und 24 Volt! Im ersten Gang ist das Fahrzeug wie die echten Autos mit Differentialeffekt versehen; auf ebenen Flächen und mit nur einem Kind können die Räder verschiedene Geschwindigkeiten haben, d.h. sie können auf unterschiedliche Weise ins Rutschen geraten/bremsen.

VERGNÜGEN OHNE UNTERBRECHUNG: Halten Sie immer einen Satz einsatzbereiter Batterien bereit.

PROBLEME?

DAS FAHRZEUG FUNKTIONIERT NICHT?

- Die korrekte Verbindung der Kabel unter dem Gaspedal überprüfen.
- Die Funktionstüchtigkeit der Drucktaste des Gaspedals kontrollieren und diese bei Bedarf ersetzen.
- Prüfen, ob die Batterie mit der elektrischen Anlage verbunden ist.

DAS FAHRZEUG LÄUFT LANGSAM?

- Die Batterien laden. Sollte die Schwierigkeit auch bei aufgeladenen Batterien bestehen, diese und das Ladegerät von einer Kundendienststelle kontrollieren lassen.

KUNDENDIENST

PEG PEREGO bietet Hilfestellung nach dem Verkauf, direkt oder über das Netz der zugelassenen Kundendienststellen für etwaige Reparaturen oder Ersatzleistungen und die Bereitstellung von Originalersatzteilen an. Die Kontaktadressen der Kundendienstzentren finden Sie auf unserer Website:
<http://global.pegperego.com/toys-site/support/>

Bei Mitteilungen an den Händler müssen Sie die Seriennummer des Artikels angeben. Die Seriennummer finden Sie auf der Seite mit den Angaben zu Ersatzteilen.

Peg Perego steht seinen Kunden für jeden Wunsch immer gerne zur Verfügung. Deshalb halten wir es für extrem wichtig, über die Meinung unserer Kunden Bescheid zu wissen. Wir bitten Sie, nachdem Sie unsere Produkte ausprobiert haben, das FORMULAR ÜBER DIE KONSUMENTENZUFRIEDENHEIT auszufüllen. Das Formular ist unter folgender Internetadresse abrufbar: www.pegperego.com Wir würden uns über Anmerkungen und Ratschläge freuen.

MONTAGEANWEISUNGEN

ACHTUNG:

DIE MONTAGE DARF NUR VON ERWACHSENEN VORGENOMMEN WERDEN. BEIM AUSPACKEN DES FAHRZEUGES VORSICHT WALTEN LASSEN. ALLE SCHRAUBEN UND KLEINEN TEILE BEFINDEN SICH IN EINEM SÄCKCHEN IN DER VERPACKUNG. DIE BATTERIE KÖNNTE BEREITS IN DAS FAHRZEUG EINGESETZT WORDEN SEIN.

MONTAGE

- 1 • Die Motorhaube positionieren. Auf die mit dem Pfeil gekennzeichnete Stelle drücken, um sie zu befestigen.
- 2 • Den Aufkleber Nummer 1 auf der linken Seite des Produkts anbringen, wie in der Abbildung dargestellt.
 - Den Vorgang auf der rechten Seite des Produkts wiederholen und den Aufkleber Nummer 2 anbringen.
- 3 • Den Aufkleber Nummer 3 auf der Produktrückseite anbringen.
- 4 • Den Aufkleber Nummer 6 auf dem Armaturenbrett anbringen.
- 5 • Das Armaturenbrett auf dem Produkt positionieren.
- 6 • Das Armaturenbrett mit den vier im Lieferumfang enthaltenen Schrauben befestigen und dabei auf das Blatt im Schraubenbeutel Bezug nehmen.
- 7 • Den Artikel auf einer Seite positionieren und die beiden Befestigungsschrauben der Vorderachse lösen.
 - Die Vorderachse herausziehen.
- 8 • Die Lenkstange, wie in der Abbildung dargestellt, ganz einschieben. Die Lenkstange muss aus dem Armaturenbrett herausragen (siehe Detail A).
- 9 • Die Vorderachse wieder positionieren und dabei darauf achten, dass die zuvor eingesetzte Lenkstange in den vorderen Teil integriert ist.
 - Die beiden Schrauben der Vorderachse wieder anziehen.
- 10 • Den Türgriff in die beiden dafür vorgesehenen Öffnungen einsetzen. Achtung, die Griffe sind asymmetrisch, um sie zu unterscheiden, die Abbildung beachten (DX: rechts - SX: links).
- 11 • Den Griff befestigen wie in der Abbildung dargestellt.
- 12 • Den Rückspiegel montieren, indem die beiden Teile zusammengesetzt werden. Mit der im Lieferumfang enthaltenen Schraube befestigen.
 - Den Vorgang auch für den anderen Spiegel wiederholen.
- 13 • Den Rückspiegel einsetzen, wie in der Abbildung dargestellt und dabei auf den angegebenen Punkt (A) drücken, um das Einsetzen zu erleichtern;
- 14 • Den Rückspiegel befestigen, indem dieser mit der im Lieferumfang enthaltenen Schraube befestigt wird.
 - Das Produkt auf der gegenüberliegenden Seite positionieren, und den verbleibenden Griff und Rückspiegel montieren.
 - Das Produkt wieder auf seine vier Räder stellen.
- 15 • Die Abdeckung des Schalthebels mit Druck anbringen, indem die beiden Teile ausgerichtet werden.
- 16 • Das in der Abbildung dargestellte Teil mit Druck auf der Produktrückseite anbringen.
- 17 • Das Fiat-Logo mit Druck anbringen.
- 18 • Die hintere Stoßstange wie in der Abbildung dargestellt montieren, indem auf die Verankerungspunkte gedrückt wird.
- 19 • Im Inneren der beiden Rückscheinwerfer die Spiegelkartons positionieren.
- 20 • Die Rückscheinwerfer montieren, indem der obere Teil eingesetzt wird (1), dann den Scheinwerfer drehen (2) und bis zum Einrasten in den unteren Teil drücken.
- 21 • Das verbleibende Fiat-Logo mit Druck in den vorderen Teil des Produkts einsetzen.
- 22 • Die beiden Einsätze an den Seiten des Fiat-Logos durch Drücken anbringen.
- 23 • In die dafür vorgesehene Öffnung im Rahmen den mit dem Pfeil angegebenen vorderen Teil der Stoßstange einsetzen (1). Drehen und auf die gegenüberliegende Seite drücken, um die Befestigung abzuschließen (2). Achtung, die vordere Stoßstange besteht aus zwei Teilen: DX und SX (siehe Abbildung).
- 24 • Das vordere Kühlergitter mit Druck anbringen.
- 25 • Im Inneren der beiden vorderen Scheinwerfer die Spiegelkartons positionieren. Achten Sie auf die Abbildung, um den Karton korrekt in jeden Scheinwerfer einzusetzen.
- 26 • Die vorderen Scheinwerfer montieren, indem der obere Teil eingesetzt wird (1), dann den

- 27 • Den Vorgang auch für die beiden kleineren Scheinwerfer wiederholen, indem die Spiegelkartons in ihrem Inneren positioniert werden.
- 28 • Die beiden Scheinwerfer anbringen und dabei darauf achten, dass Scheinwerfer DX auf der rechten Seite des Fahrzeuges angebracht wird und Scheinwerfer SX auf der linken. Hinweis: Der rechte und der linke Teil sind von der im Fahrzeug sitzenden Position aus zu verstehen.
- 29 • Mit Druck auf den Rädern die vier Kapfen anbringen und dabei die Zungen mit den Öffnungen auf den Felgen ausrichten.
- 30 • Die beiden Enden des Verdecks in die Öffnungen auf dem Rahmen einsetzen (1), dann das Verdeck nach unten drehen (2) und bis zum Einrasten darauf drücken.
- 31 • Die Taste wie in der Abbildung drücken und die Motorhaube anheben.
- 32 • Die drei Teile des Spielzeugmotors einsetzen.
 - Der Spielzeugmotor ist ein zusätzliches Spiel für das Kind, das Spaß daran haben wird, die Teile wie ein Puzzle zusammenzusetzen.
- 33 • Positionieren Sie die Windschutzscheibe, indem die drei Zungen in den vorderen Teil des Armaturenbretts eingesetzt werden.
- 34 • Die Windschutzscheibe mit den beiden im Lieferumfang enthaltenen Schrauben befestigen (eine pro Seite).
- 35 • Die beiden Teile des Lenkrads verbinden (Lenkrad und Anschlussstück unter dem Lenkrad) und dabei die beiden Teile ausrichten.
- 36 • Zusammensetzen der Hupe:
 - 1- die Feder einsetzen;
 - 2- die Kunststoffzunge vom Tonmodul entfernen. Das Tonmodul ist bereits mit drei RL44-Batterien ausgestattet und einsatzbereit.
 - 3- Das Tonmodul mit der geöffneten Seite nach unten einsetzen.
- 37 • Die Einschnitte der Hupenabdeckung mit dem Anschlussstück ausrichten und dann mit Druck auf dem Lenkrad anbringen.
- 38 • Das Lenkrad montieren und dabei die Lenkstange mit der anderen Hand fixieren. Die Öffnungen des Lenkrads mit denen der Lenkstange ausrichten.
- 39 • In die Sechskantöffnung des Lenkrads die Mutter und in die runde Öffnung die Schraube einsetzen. Fest anziehen.
- 40 • Den Stecker der Batterie mit dem Stecker der Elektrik verbinden.
- 41 • Den Sitz positionieren, indem der hintere Teil der Rückenlehne in die Öffnung des Rahmens eingesetzt wird, wie in der Abbildung dargestellt (1). Den Sitz in Position drehen (2)
- 42 • Den Sitz befestigen, indem der Feststeller mit Hilfe eines Werkzeugs oder einer Münze gedreht wird.
 - A: nicht befestigt
 - B: befestigt.
- Die restlichen Aufkleber gemäß ihrer Nummerierung anbringen.
- Das Fahrzeug ist einsatzbereit. Mit beiden Händen auf dem Lenker mit dem Fuß das Gaspedal betätigen.

EIGENSCHAFTEN UND GEBRAUCH DES FAHRZEUGS

- 43 • FAHRZEUGINNENRAUM:
 - A: Ablagefach
 - B: Hupe mit echtem Fiat 500-Klang.
 - C: Schalthebel (2 Gänge + Rückwärtsgang)
 - D: Gaspedal/Elektrobremse Durch Anheben des Fußes tritt automatisch die Bremse in Funktion.
- 44 • MOTORFACH: Wenn der Spielzeugmotor herausgenommen wird, kann das Fach als Ablage verwendet werden.
- 45 • SCHALTHEBEL: Wird der Schalthebel nach vorn gedrückt gehalten, während das Gaspedal betätigt wird, fährt das Fahrzeug im Rückwärtsgang. Achtung, die linke Hand muss sich stets auf dem Lenkrad befinden, um Zusammenstöße zu vermeiden. Wird der Schalthebel in Position I gelassen, fährt das Fahrzeug bei niedrigerer Geschwindigkeit. Wird der Schalthebel nach hinten gezogen, fährt das Fahrzeug bei höherer Geschwindigkeit.
- HINWEIS: Nach dem Entnehmen aus der Verpackung fährt das Fahrzeug nur im ersten Gang (1) und im Rückwärtsgang (R). Um den zweiten Gang (2) verwenden zu können, muss die Sicherheitssperre auf dem Schalthebel gelöst werden (siehe Vorgang in den folgenden Abbildungen).
- 46 • Die Schraube der Sicherheitssperre lösen.
- 47 • Die Sicherheitssperre wie in der Figur angeben drehen und die Schraube an der neuen Stelle wieder anziehen.

- 48 • Nun ist der zweite Gang entriegelt. Den Schalthebel in Position 2 zurückziehen. Mit beiden Händen auf dem Lenkrad das Gaspedal betätigen.

ERSETZEN DER BATTERIEN LR44

- 49 • Die Hupe benötigt drei Knopfzellen LR44 im Tonmodul. Um diese zu ersetzen, das Anschlussstück und die Hupenabdeckung lösen, indem von unter dem Lenkrad her auf die Befestigungszungen gedrückt wird.
- 50 • Das Tonmodul herausziehen und die Schraube der Abdeckung des Batteriefachs lösen.
- 51 • Die entladenen Batterien entnehmen und durch neue desselben Typs ersetzen. Dabei auf die korrekte Polarität achten. Alle Teile wieder montieren.

ERSETZEN DER BATTERIE

HINWEIS: DIE ZEICHNUNGEN DER BATTERIEN SIND RICHTUNGSGEWISSEND IHRE BATTERIE KÖNNTE VOM ABGEBILDETEN MODELL ABWEICHEN. DIES HAT KEINEN EINFLUSS AUF DIE ANGABEN ZUR HÄUFIGKEIT DES ERSETZENS UND AUFLADENS.

- 52 • Den Sitzfeststeller drehen. Den Sitz entnehmen. Die Schrauben des Batteriehalters lösen. Den Stecker der Batterie vom Stecker der Elektrik trennen. Die entladene Batterie entnehmen.
- 53 • In das Fach die wieder aufgeladene Batterie oder eine neue Batterie mit 12V/4,5Ah oder 12V/8Ah einsetzen. Den Batteriehalter wieder einsetzen. Die Schrauben anziehen. Die Stecker anschließen. Den Sitz wieder positionieren. Den Sitz befestigen, indem der Feststeller wieder in die verriegelte Position gedreht wird.

LADEN DER BATTERIE

HINWEIS: DAS LADEN DER BATTERIE UND JEDLICHE EINGRIFFE AUF DER ELEKTRIK MÜSSEN VON ERWACHSENEN AUSGEFÜHRT WERDEN.

DIE BATTERIE KANN AUCH OHNE SIE AUS DEM SPIELZEUG ZU ENTFERNEN GELADEN WERDEN.

- 54 • Den Stecker A der Elektrik vom Stecker B der Batterie lösen, indem seitlich gedrückt wird.
- 55 • Den Stecker des Batterieladegeräts an eine Haushaltssteckdose anschließen und dazu die Anweisungen in der Anlage befolgen. Den Stecker B an den Stecker C des Batterieladegeräts anschließen.
- 56 • Nach dem Aufladen das Batterieladegerät von der Haushaltssteckdose und dann den Stecker C vom Stecker B trennen.
- 57 • Den Stecker B bis zum Einrasten in den Stecker A einführen. Nach dem Abschluss der Vorgänge stets daran denken, den Sitz zu befestigen, indem der Feststeller in die verriegelte Position gedreht wird.

ESPAÑOL

PEG PEREGO® le agradece que haya elegido este producto. Hace más de 60 años que PEG PEREGO lleva a pasear a los niños. Al nacer, con sus cochecitos, después con los coches de paseo y, posteriormente, con los juguetes de pedal y batería.

Descubre la gama completa de los productos, las novedades y otras informaciones acerca del mundo Peg Perego en nuestra página Web.

www.pegperego.com

INFORMACIONES IMPORTANTES

Lea atentamente este manual de instrucciones para familiarizarse con el uso del modelo y enseñarle a su niño un modo de conducir correcto, seguro y divertido. Conserve después el manual para cualquier consulta futura.

Antes de utilizar el vehículo por primera vez, recargar la batería durante 18 horas. No respetar este procedimiento podría causar daños irreversibles en la batería.

- **Años 3+**
- Vehículo de 1 plaza
- 1 Batería recargable de 12V 4,5Ah de plomo sellada
- 2 ruedas motrices
- 2 motores de 165 W
- Velocidad en 1ª marcha 3,1 Km/h
- Velocidad en 2ª marcha 6,3 Km/h
- Velocidad en Retromarcha 3,1 Km/h

Peg Perego podrá modificar en cualquier momento los modelos descritos en este folleto, por razones técnicas o comerciales.

DECLARACIÓN DE CONFORMIDAD

DENOMINACIÓN DEL PRODUCTO
Fiat 500 12 Volt

CÓDIGO DE IDENTIFICACIÓN DEL PRODUCTO
IGOR0065

NORMATIVAS de REFERENCIA (origen)
Directiva general de Seguridad para Juguetes
2009/48/EC
Estándar EN 71 / 1 -2 -3
Estándar EN62115

Directiva de Compatibilidad Electromagnética
2004/108/CE
Estándar EN55022 - EN55014 - EN61000

Directiva Europea RAEE 2003/108/CE
Directiva Europea RoHS 2011/65/EU
Directiva Ftalatos 2005/84/CE

No cumple con las disposiciones de las normas de circulación por carreteras, por tanto no puede circular por vías públicas.

DECLARACIÓN DE CONFORMIDAD

Peg Perego S.p.A. reconoce bajo su propia responsabilidad que el presente artículo ha sido sometido a ensayos internos y se ha homologado conforme a las normas vigentes en laboratorios externos e independientes.

FECHA Y LUGAR DE EXPEDICIÓN
Italia - 10.06.2013

Peg Perego S.p.A.
via A. De Gasperi, 50
20862 Arcore (MB) - ITALIA

NORMAS DE SEGURIDAD

Nuestros juguetes respetan los requisitos de seguridad previstos por el Consejo de la CEE (cumple con las normas europeas de seguridad para juguetes), por el "U.S. Consumer Toy Safety Specification". Están también certificados por entidades de evaluación de la seguridad de los juguetes de conformidad con la Directiva 2009/48/CE. No cumplen con las disposiciones de las normas de circulación por carreteras, por tanto no pueden circular por vías públicas.

Peg Perego S.p.A. cuenta con la certificación ISO 9001.

La certificación ofrece tanto a los clientes como a los consumidores la garantía de una transparencia y confianza en lo que respecta al modo de trabajar de la empresa.



- **¡ATENCIÓN!** Este juguete no es apto para niños menores de 3 años debido a la alta velocidad que podría alcanzar.
- **¡ATENCIÓN!** No apto para niños menores de 36 meses. Las piezas pequeñas podrían ser ingeridas o aspiradas provocando asfixia.
- **¡ATENCIÓN!** El uso del vehículo en vías públicas o en proximidades de cursos de agua o de piscinas o en espacios reducidos podría ocasionar el riesgo de sufrir lesiones a los usuarios y/o a terceros. La supervisión de un adulto es siempre necesaria.
- Los niños deben usar siempre zapatos durante el uso del vehículo.
- Cuando el vehículo está funcionando, prestar atención para que los niños no metan las manos, los pies u otras partes del cuerpo cerca de las partes en movimiento.
- No mojar nunca los componentes eléctricos del vehículo como motores, cableado, botones...
- No usar gasolina u otras sustancias inflamables cerca del vehículo.
- El vehículo debe ser usado únicamente por un niño, siempre que no se incluya en la categoría de vehículos con 2 plazas.

DIRECTIVA RAEE (sólo UE)

- Este producto representa al final de su vida un residuo clasificado RAEE y, por tanto, no debe eliminarse como residuo urbano, pero sí está sujeto a la recogida diferenciada;
- Entregar el residuo en las correspondientes islas ecológicas puestas a disposición;
- La presencia de sustancias peligrosas contenidas en los componentes eléctricos de este producto constituyen una fuente de peligro potencial para la salud humana y para el ambiente si los productos no se eliminan correctamente;
- El contenedor tachado indica que el producto está sujeto a la recogida diferenciada.



ELIMINACIÓN DE LA BATERÍA

- Contribuya a la protección del medio ambiente
- La batería usada no se elimina con los residuos domésticos.
- Pueden depositarla en un centro de recogida de baterías usadas o de eliminación de residuos especiales. Infórmese en su ayuntamiento.



ADVERTENCIA PILAS LR44 - 1,5 VOLT

La colocación de las pilas debe ser efectuada y supervisada sólo por personas adultas. No deje que los niños jueguen con las pilas.

- Las pilas deben ser sustituidas por un adulto.
- Utilizar sólo el tipo de pilas indicado por el fabricante.
- Respetar la polaridad +/-
- No poner en contacto las pilas con partes metálicas: riesgo de incendio o explosión.
- Retirar siempre las pilas cuando el juguete no sea utilizado durante un largo periodo.
- No arrojar las pilas en el fuego.
- No intentar cargar nunca las pilas si no son recargables.
- No mezclar pilas viejas y nuevas.
- Quitar las pilas descargadas del vehículo.
- Tirar la pila descargada en los contenedores correspondientes para reciclaje de pilas usadas.



ADVERTENCIA BATERÍA

La recarga de la batería debe ser efectuada y supervisada por personas adultas. No deje que los niños jueguen con la batería.

RECARGA DE LA BATERÍA

- Recargar la batería siguiendo las instrucciones incluidas en el cargador y no superar en ningún caso las 24 horas.
- Recargar la batería a tiempo, apenas el vehículo pierda velocidad. De este modo se evitarán daños.
- Si el vehículo se queda sin usarlo por largo tiempo, recordar recargar la batería y mantenerla desconectada de la instalación. Repetir la operación de recarga al menos cada tres meses.
- La batería no debe recargarse en posición invertida.
- ¡No olvidar la batería si se está cargando! Controlarla periódicamente.
- Usar sólo el cargador puesto a disposición y la batería original PEG PEREGO.
- La batería está sellada y no necesita mantenimiento.

⚠ ATENCIÓN

LA BATERÍA CONTIENE SUSTANCIAS TÓXICAS CORROSIVAS.

NO DEBE MANIPULARSE.

- La batería contiene electrolitos de base ácida.
- Evitar el contacto directo entre los terminales de la batería y golpes fuertes: riesgo de explosión o incendio.
- La batería produce gas cuando se está cargando. Recargarla en un lugar bien ventilado, lejos de fuentes de calor y materiales inflamables.
- La batería agotada debe sacarse del vehículo.
- No colocar la batería sobre prendas, pues se podrían dañar.
- Utilizar únicamente baterías o acumuladores del tipo recomendado.

SI HAY UNA PÉRDIDA

Protegerse los ojos. Evitar el contacto directo con el electrolito. Proteger las manos.

Poner la batería en una bolsa de plástico y seguir las instrucciones para la eliminación de baterías.

SI PIEL Y OJOS ENTRAN EN CONTACTO CON EL ELECTROLITO

Lavar abundantemente la parte afectada con agua. Consultar un médico inmediatamente.

SI SE INGIERE ELECTROLITO

Enjuagar la boca y escupir. Consultar un médico inmediatamente.

MANTENIMIENTO Y CUIDADOS DEL VEHICULO

- No es aconsejable dejar el juguete en ambientes con temperaturas por debajo del cero. Si no se usa el juguete en un ambiente con una temperatura por encima del cero, podrán producirse daños irreversibles en los motores y en las baterías.
- Controlar periódicamente el estado del vehículo, en especial la instalación eléctrica, las conexiones de las clavijas, las caperuzas de protección y el cargador. En caso de defectos comprobados, el vehículo eléctrico y el cargador no deben utilizarse. Para las reparaciones, utilizar sólo piezas de repuesto originales PEG PEREGO.
- PEG PEREGO no se asume ninguna responsabilidad en caso de uso indebido de la instalación eléctrica.
- No dejar las baterías o el vehículo cerca de fuentes de calor como radiadores, chimeneas...
- Proteger el vehículo contra el agua, la lluvia, la nieve... No use el vehículo sobre arena o barro, pues podría causar daños a los botones, motores y reductores.
- Lubricar periódicamente (con aceite ligero) las partes móviles como cojinetes, dirección...
- Las superficies del vehículo deben limpiarse con un paño húmedo y, si es necesario, con productos no abrasivos de uso doméstico.
- Las operaciones de limpieza siempre deben realizarse por personas adultas.
- No desmontar nunca los dispositivos del vehículo o los motores, sin la autorización de PEG PEREGO.

REGLAS PARA UNA CONDUCCIÓN SEGURA

Para la seguridad del niño: antes de accionar el vehículo, leer y seguir atentamente las siguientes instrucciones.

- Enseñar a su niño el uso correcto del vehículo para una conducción segura y divertida.
- El juguete debe utilizarse con precaución, ya que requiere gran habilidad, evitando caídas o colisiones que provoquen lesiones al usuario o a tercero.
- Antes de partir, comprobar que el recorrido esté libre de personas o cosas.
- Conducir con las manos sobre el volante/manubrio y mirar siempre el camino.
- Frenar a tiempo para evitar choques.

⚠ ATENCIÓN!

El artículo está dotado de un sistema de freno que es necesario que el adulto enseñe idóneamente al niño.

2ª MARCHA (si presente)

Inicialmente se aconseja utilizar la 1ª marcha. Antes de pasar a la 2ª marcha, cerciorarse de que el niño haya aprendido a usar correctamente el volante/manubrio, la 1ª marcha, el freno y haya adquirido familiaridad con el vehículo.

⚠ ATENCIÓN!

- Controlar que todos los remaches/las tuercas de fijación de las ruedas estén firmes.
- Si el vehículo funciona en condiciones de sobrecarga, por ejemplo sobre arena blanda, barro o terrenos muy accidentados, el interruptor de sobrecarga desconectará inmediatamente la potencia. Después de algunos segundos, se reanudará el suministro de corriente.
- Si el vehículo funciona en condiciones de sobrecarga en pendientes inclinadas, el interruptor de sobrecarga restará inmediatamente potencia al vehículo.
- Si esto ocurre, QUITAR EL PIE DEL PEDAL DEL ACELERADOR: el freno eléctrico se accionará reduciendo el descenso del vehículo.
- Sólo para vehículos de 12 y 24V: en primera marcha, el vehículo cuenta con efecto diferencial como los vehículos auténticos. Sobre terrenos lisos y con un único niño, las dos ruedas pueden tener velocidades diferentes pudiendo provocar resbalamiento/ deceleración de las mismas.

DIVERTIMIENTO SIN INTERRUPCIÓN: Hay un set de baterías recargadas de repuesto puesto a disposición y listo para su uso.

¿PROBLEMAS?

¿EL VEHÍCULO NO FUNCIONA?

- Controlar que la batería esté conectada a la pastilla del acelerador.
- Controlar el botón del acelerador y, eventualmente, sustituirlo.
- Controlar que la batería esté conectada a la instalación eléctrica.

¿EL VEHÍCULO PIERDE POTENCIA?

- Recargar la batería. Si después de haberla recargado el problema persiste, controlar la batería y el cargador en un centro de asistencia.

SERVICIO DE ASISTENCIA

PEG PEREGO ofrece un servicio de asistencia post-venta, directa o a través de una red de centros de asistencia autorizados para eventuales reparaciones o sustituciones y venta de repuestos originales. Para contactar con un centro de asistencia, visite nuestra web <http://global.pegperego.com/toys-site/support/>

Para cualquier notificación, es indispensable disponer del número de serie del artículo. Consultar la página dedicada a las piezas de repuesto para obtener información relativa al número de serie.

Peg Perego está a disposición de sus Consumidores para satisfacer de la mejor manera sus exigencias. Por este motivo, es para nosotros extremadamente importante y primordial conocer la opinión de nuestros Clientes.

Les estaríamos muy agradecidos si después de utilizar uno de nuestros productos, complimentara el CUESTIONARIO DE SATISFACCIÓN DEL CONSUMIDOR que encuentra en Internet en la página Web www.pegperego.com, indicando eventuales observaciones o sugerencias.

INSTRUCCIONES DE MONTAJE

⚠ ATENCIÓN

LAS OPERACIONES DE MONTAJE DEBEN SER REALIZADAS ÚNICAMENTE POR PERSONAS ADULTAS.

PRESTAR ATENCIÓN AL SACARSE EL VEHÍCULO DEL EMBALAJE.

TODOS LOS TORNILLOS Y LAS PIEZAS PEQUEÑAS SE ENCUENTRAN EN UNA BOLSA DENTRO DEL EMBALAJE.

LA BATERÍA PODRÍA ESTAR INTRODUCIDA EN EL ARTÍCULO.

MONTAJE

- 1 • Coloque el capó. Para engancharlo, haga presión en el punto indicado por la flecha.
- 2 • Coloque la pegatina número 1 sobre el lado izquierdo del producto, como se ve en la figura.
 - Repita la operación sobre el lado derecho del producto, colocando la pegatina número 2.
- 3 • Coloque la pegatina número 3 en la parte trasera del producto.
- 4 • Coloque la pegatina número 6 en el salpicadero.
- 5 • Coloque el salpicadero en el producto.
- 6 • Fije el salpicadero con los 4 tornillos entregados, consultando la hoja presente en la bolsa de los tornillos.
- 7 • Coloque el artículo sobre un lado y desenrosque los 2 tornillos de fijación del tren delantero.
 - Retire el tren delantero.
- 8 • Introduzca el eje del volante como se muestra en la figura, hasta el fondo. El eje del volante debe sobresalir por el salpicadero (véase el detalle A).
- 9 • Coloque otra vez el tren delantero, prestando atención a abarcar en la parte delantera el eje del volante introducido con anterioridad.
 - Enrosque otra vez los dos tornillos del tren delantero.
- 10 • Coloque el tirador de la puerta en el alojamiento correspondiente de la carrocería. Atención, los tiradores son asimétricos, para distinguirlos siga el esquema (DX: Derecha - SX: izquierda).
- 11 • Continúe con la fijación del tirador como se muestra en la figura.
- 12 • Monte el espejo retrovisor uniendo las dos piezas. Fijelas con el tornillo entregado.
 - Repita la operación con el otro retrovisor.
- 13 • Coloque el espejo retrovisor como se ve en la figura, ejerciendo presión en el punto indicado (A) para facilitar la introducción;
- 14 • Continúe la fijación del espejo retrovisor enroscando el tornillo entregado.
 - Coloque el producto sobre el lado opuesto; monte el otro tirador y el otro espejo retrovisor.
 - Coloque el producto sobre las cuatro ruedas.
- 15 • Introduzca a presión la tapa de la palanca del cambio, haciendo coincidir las dos partes.
- 16 • Coloque a presión la pieza indicada en la figura, sobre la parte trasera del producto.
- 17 • Coloque a presión el logotipo Fiat.
- 18 • Monte el parachoques trasero como se muestra en la figura, ejerciendo presión en los puntos de fijación.
- 19 • En el interior de las dos luces traseras, coloque los cartones espejados.
- 20 • Monte las luces traseras introduciendo la parte superior (1); gire la luz (2) y pulse sobre la parte inferior hasta que enganche.
- 21 • Coloque a presión el otro logotipo Fiat en la parte delantera del producto.
- 22 • Coloque a presión las dos piezas a los lados del logotipo Fiat.
- 23 • En el orificio correspondiente de la carrocería, introduzca la parte del parachoques delantero indicada con la flecha (1). Gire y haga presión sobre la parte opuesta para completar el enganche (2). Atención, el parachoques delantero está formado por dos piezas: derecha (DX) e izquierda (SX) (véase el esquema).
- 24 • Coloque a presión la parrilla delantera.
- 25 • En el interior de las dos luces delanteras, coloque los cartones espejados. Siga el esquema para colocar el cartón exacto en cada luz.
- 26 • Monte las luces delanteras introduciendo la parte superior (1); gire la luz (2) y pulse sobre la parte inferior hasta que enganche.
- 27 • Repita la operación con las dos luces más pequeñas, colocando en su interior los cartones espejados.
- 28 • Coloque las dos luces prestando atención a que la luz DX esté en la parte derecha del vehículo y la luz SX esté en la izquierda. Nota: la parte derecha e izquierda se calculan estando sentado en el habitáculo.
- 29 • Coloque a presión los cuatro tapones sobre las ruedas, haciendo coincidir las lengüetas con los orificios de las llantas.

- 30 • Introduzca los dos extremos de la capota en los orificios presentes en la carrocería (1); lleve la capota hacia abajo (2) y ejerza presión sobre la misma hasta que enganche.
- 31 • Pulse el botón como se ve en la figura y alce el capó.
- 32 • Coloque las tres piezas que simulan el motor.
 - El falso motor es un juego adicional para el niño, que se divertirá ensamblando las piezas como si fuera un rompecabezas.
- 33 • Coloque el parabrisas introduciendo las tres lengüetas en la parte delantera del salpicadero.
- 34 • Fije el parabrisas con los dos tornillos entregados (uno de cada lado).
- 35 • Una las dos piezas del volante (volante y abrazadera debajo del volante) haciendo coincidir las dos partes.
- 36 • Ensamblaje del claxon:
 - 1- introduzca el muelle;
 - 2- elimine la lengüeta de plástico del módulo sonoro. El módulo sonoro ya tiene 3 pilas RL44 y está listo para usar.
 - 3- coloque el módulo sonoro con el lado perforado dirigido hacia abajo.
- 37 • Alinee las muescas de la tapa del claxon con la abrazadera y luego colóquelo a presión sobre el volante.
- 38 • Monte el volante manteniendo fijo el eje del volante con la otra mano. Haga coincidir los orificios del volante con los de su eje.
- 39 • En el orificio hexagonal del volante coloque la tuerca, y en el circular coloque el tornillo. Enrosque a fondo.
- 40 • Conecte el enchufe de la batería en el enchufe del sistema eléctrico.
- 41 • Coloque el asiento introduciendo la parte trasera del respaldo en el orificio de la carrocería, como se muestra en la figura (1). Gire el asiento hasta la posición (2).
- 42 • Bloquee el asiento girando el tope con la ayuda de una herramienta o de una moneda.
 - A: silla suelta
 - B: silla bloqueada.
 - Coloque las otras pegatinas siguiendo la numeración.
 - El vehículo está preparado para usar. Con las dos manos en el volante, se acciona con el pie el pedal del acelerador.

CARACTERÍSTICAS Y USO DEL VEHÍCULO

- 43 • **HABITÁCULO:**
 - A: alojamiento portaobjetos.
 - B: claxon con los verdaderos sonidos del Fiat 500.
 - C: palanca del cambio (2 velocidades + marcha atrás)
 - D: pedal del acelerador/freno eléctrico. Alzando el pie, el freno se pone automáticamente en funcionamiento.
- 44 • **ALOJAMIENTO DEL MOTOR:** retirando la réplica del motor, el alojamiento se puede utilizar como portaobjetos.
- 45 • **PALANCA DEL CAMBIO:** manteniendo empujada la palanca del cambio hacia delante, mientras se acciona el pedal del acelerador, el vehículo se mueve en marcha atrás. Advertencia: la mano izquierda debe conservarse siempre sobre el volante, para evitar choques. Dejando la palanca del cambio en la posición 1, el vehículo avanza a la velocidad más baja. Llevando hacia atrás la palanca del cambio, el vehículo avanza a la velocidad más alta.
 - NOTA: apenas retirado del embalaje, el vehículo se desplaza sólo en primera velocidad (1) y en marcha atrás (R). Para poder utilizar la segunda velocidad (2) es necesario soltar el bloqueo de seguridad de la palanca del cambio (véase el procedimiento en las siguientes figuras).
- 46 • Desenrosque el tornillo del bloqueo de seguridad.
- 47 • Gire el bloqueo de seguridad como se indica en la figura y enrosque otra vez el tornillo en el nuevo alojamiento.
- 48 • La segunda velocidad está desbloqueada. Lleve hacia atrás la palanca del cambio, hasta la posición 2. Con las dos manos sobre el volante, accione el pedal del acelerador.

CAMBIO DE LAS PILAS LR44

- 49 • El claxon funciona con 3 pilas de botón LR44 presentes en el módulo de sonido. Para reemplazarlas, desenganche la abrazadera y la tapa del claxon, empujando las lengüetas de fijación desde abajo del volante.
- 50 • Extraiga el módulo de sonido y desenrosque el tornillo de la tapa del alojamiento de las pilas.
- 51 • Extraiga las pilas agotadas y cámbielas por pilas nuevas del mismo tipo, respetando la polaridad

exacta. Monte nuevamente todos los componentes.

CAMBIO DE LA BATERÍA

NOTA: LOS PLANOS DE LAS BATERÍAS SE PRESENTAN SÓLO A TÍTULO ILUSTRATIVO. SU BATERÍA PODRÍA DIFERIR DEL MODELO REPRESENTADO. ELLO NO ALTERA LAS SECUENCIAS DE REEMPLAZO Y DE CARGA ILUSTRADAS EN LAS FIGURAS.

- 52 • Gire el tope de fijación del asiento. Retire el asiento. Desenrosque los tornillos del soporte de las baterías. Desconecte el enchufe de la batería del enchufe del sistema eléctrico. Retire la batería descargada.
- 53 • Coloque en el alojamiento la batería recargada o una batería nueva de 12V/4,5 Ah o 12V/8 Ah original. Coloque otra vez el soporte de la batería. Enrosque los tornillos. Conecte los enchufes. Coloque otra vez el asiento. Fije el asiento girando el perno hasta la posición de bloqueo.

CARGA DE LA BATERÍA

NOTA: LA CARGA DE LA BATERÍA Y CUALQUIER INTERVENCIÓN EN EL SISTEMA ELÉCTRICO DEBEN SER EFECTUADAS POR ADULTOS. LA BATERÍA TAMBIÉN SE PUEDE CARGAR SIN RETIRARLA DEL JUGUETE.

- 54 • Desconecte el enchufe A, perteneciente al sistema eléctrico, del enchufe B de la batería, ejerciendo presión sobre los lados.
- 55 • Conecte el enchufe del cargador de baterías en una toma de corriente doméstica siguiendo las instrucciones entregadas. Conecte el enchufe B en el enchufe C del cargador de baterías.
- 56 • Cuando se complete la carga, desconecte el cargador de baterías de la toma de corriente doméstica y luego desconecte el enchufe C del enchufe B.
- 57 • Introduzca a fondo el enchufe B en el enchufe A hasta que encaje. Al final de las operaciones recuerde siempre fijar el asiento girando el perno hasta la posición de bloqueo.

PORTUGUÊS

PEG PEREGO® agradece pela escolha deste produto. Há mais de 60 anos PEG PEREGO leva crianças a passear. Logo que nascem com seus carrinhos e depois com as cadeirinhas de passeio, e ainda depois com os brinquedos a pedais e bateria.

Descubra a linha completa dos produtos, as novidades e outras informações acerca de Peg Perego através de nosso site

www.pegperego.com

INFORMAÇÕES IMPORTANTES

Leia atentamente este manual de instruções para familiarizar-se com o uso do modelo e ensinar ao seu filho como dirigir de forma correta, segura e divertida. Conserve então o manual para consultas futuras.

Antes de utilizar o veículo pela primeira vez, carregue a bateria por 18 horas. Não observar tal procedimento pode causar danos irreversíveis à bateria.

• Anos 3+

- Veículo para 1 lugar
- 1 Bateria recarregável de 12V 4,5Ah em chumbo sigilada
- 2 rodas motrizes
- 2 motores de 165 W
- Velocidade em 1ª marcha 3,1 km/h
- Velocidade em 2ª marcha 6,3 km/h
- Velocidade em marcha à ré de 3,1 km/h

Peg Perego reserva-se o direito de efetuar a qualquer momento, alterações nos modelos e informações contidas nesta publicação, por razões técnicas ou comerciais.

DECLARAÇÃO DE CONFORMIDADE

DENOMINAÇÃO DO PRODUTO

Fiat 500 12 Volt

CÓDIGO DE IDENTIFICAÇÃO DO PRODUTO

IGOR0065

NORMAS DE REFERÊNCIA (origem)

Diretriz geral de Segurança para Brinquedos
2009/48/EC

Standard EN 71 / 1 -2 -3

Standard EN62115

Diretriz Compatibilidade Electromagnética

2004/108/CE

Standard EN55022 - EN55014 - EN61000

Diretriz Européia RAEE 2003/108/CE

Diretriz Européia RoHS 2011/65/EU

Diretriz Ftalati 2005/84/CE

Não está de acordo com as leis de circulação viária e portanto não pode circular em vias públicas.

DECLARAÇÃO DE CONFORMIDADE

Peg Perego S.p.A. declara sob a própria responsabilidade que o artigo em objeto foi submetido a ensaios e testes internos e aprovado de acordo com as normas técnicas vigentes junto a laboratórios externos e independentes.

DATA E LOCAL DE EMISSÃO

Itália - 10.06.2013

Peg Perego S.p.A.
via A. De Gasperi, 50
20862 Arcore (MB) - ITALIA

NORMAS DE SEGURANÇA

Nossos brinquedos respeitam as Normas de Segurança Europeias para brinquedos (requisitos de segurança previstos pelo Conselho da EEC) e pelo "U.S. Consumer Toy Safety Specification". São também certificados por organismos notificados para a segurança dos brinquedos, em conformidade com a diretiva 2009/48/CE.

Não estão de acordo com as leis de circulação viária e portanto não podem circular em vias públicas.



Peg Perego S.p.A. é certificada ISO 9001.

A certificação oferece aos clientes e aos consumidores a garantia de transparência e confiança no que se refere ao modo com que a empresa trabalha.

- ⚠ **ATENÇÃO!** Esse brinquedo não é adequado a crianças com idade inferior a 3 anos devido à velocidade elevada.
- ⚠ **ATENÇÃO!** Não adequado a crianças com idade inferior a 36 meses. As peças pequenas podem ser ingeridas ou inaladas causando a asfixia.
- ⚠ **ATENÇÃO!** A utilização do veículo em estradas públicas, perto de cursos de água ou piscinas ou em espaços reduzidos, pode causar perigo de ferimentos aos utilizadores e/ou a terceiros. A vigilância de um adulto é sempre necessária.
- As crianças devem estar sempre calçadas durante o uso do veículo.
- Quando o veículo estiver em funcionamento, preste atenção para que as crianças não coloquem as mãos, pés ou partes do corpo, roupas ou outros objetos, perto das peças em movimento.
- Não molhe jamais os componentes do veículo como motores, instalações, botões, etc.
- Não use gasolina ou outras substâncias inflamáveis perto do veículo.
- O veículo deve ser usado absolutamente por uma única criança, já que não se enquadra na categoria de veículos com dois lugares.

DIRETRIZ RAEE (somente UE)

- Este produto constitui ao fim de sua vida útil como resíduo classificado RAEE e portanto não deve ser eliminado como simples resíduo urbano, mas deve ser sujeito à coleta seletiva;
- Entregue este resíduo nas apropriadas e relativas ilhas ecológicas;
- A presença de substâncias perigosas contidas nos componentes elétricos deste produto constitui fonte de potencial perigo para a saúde humana e para o meio ambiente, caso tais produtos não forem corretamente eliminados;
- O desenho presente de um latão de lixo barrado significa que o produto deve ser sujeito a coleta seletiva.



DESCARTE DE BATERIAS

- Contribua para proteger o meio ambiente.
- A bateria usada, não pode ser jogada fora com os resíduos domésticos.
- Podem ser depositadas num centro de coleta de baterias usadas ou de eliminação de resíduos especiais, informe-se junto ao setor competente.



ADVERTÊNCIAS PILHAS DESCARTE DE BATERIAS LR44 - 1,5 VOLT

A introdução das pilhas deve ser efetuada e supervisionada somente por adultos. Não deixe que crianças brinquem com as baterias.

- As pilhas devem ser substituídas por um adulto.
- Utilize somente o tipo de pilha especificada pelo fabricante.
- Respeite a polaridade +/-.
- Não deixe que os terminais de alimentação sofram curto-circuito, existe risco de fogo ou explosão.
- Retire sempre as pilhas quando o brinquedo não for usado por muito tempo.
- Não jogue as pilhas no fogo.
- Não tente jamais recarregar as pilhas se não forem de tipo recarregável.
- Não misture baterias velhas com novas.
- Remova as pilhas descarregadas.
- Jogue as pilhas descarregadas nas caixas de coleta apropriadas para a reciclagem de baterias usadas.



ADVERTÊNCIAS: BATERIA

A recarga das baterias deve ser efetuada e supervisionada somente por adultos. Não deixe que crianças brinquem com as baterias.

CARREGAMENTO DA BATERIA

- Carregue a bateria seguindo as instruções anexas ao carregador e em todo modo não ultrapasse 24 horas de recarga.
- Recarregue a bateria assim que o veículo perca velocidade, para evitar danos.
- Caso seu veículo fique parado por muito tempo, lembre-se de carregar a bateria e conservá-la desligada da instalação; repita a operação de recarga ao menos a cada três meses.
- A bateria não deve ser carregada de cabeça para baixo.
- Não esqueça as baterias a carregar! Controle periodicamente.
- Use somente o carregador de baterias fornecido e baterias originais PEG PEREGO.
- A bateria é sigilada e não precisa de manutenção.

⚠ ATENÇÃO

- AS BATERIAS CONTÊM SUBSTÂNCIAS TÓXICAS CORROSIVAS. NÃO ADULTERÁ-LAS.
- As baterias contêm eletrólitos de base ácida.
- Não provoque contato direto entre os terminais da bateria, evite golpes fortes: risco de explosão e/ou incêndio.
- Durante a recarga, a bateria produz gás. Carregue a bateria num local bem ventilado, longe de fontes de calor e materiais inflamáveis.
- A bateria gasta deve ser removida do veículo.
- É desaconselhável apoiar a bateria sobre roupas, poderiam danificar-se.
- Utilizar unicamente pilhas ou acumuladores do tipo recomendado.

CASO OCORRA VAZAMENTO

Proteja seus olhos, evite contato direto com o eletrólito: Proteja suas mãos. Coloque a bateria numa bolsa de plástico e siga as instruções sobre eliminação de baterias.

CASO A PELE OU ROUPAS ENTREM EM CONTATO COM O ELETRÓLITO

Lave a parte afetada abundantemente com água corrente. Consulte um médico imediatamente.

CASO O ELETRÓLITO SEJA INGERIDO

Enxágue a boca e cuspa. Consulte um médico imediatamente.

MANUTENÇÃO E CUIDADOS COM O VEÍCULO

- Não é aconselhável deixar o brinquedo em ambientes com temperaturas abaixo de zero. Se vier a ser utilizado sem levá-lo a uma temperatura superior a zero, é possível haver danos irreversíveis ao motor e à bateria.
- Controle regularmente o estado do veículo, principalmente a instalação elétrica, as ligações das tomadas, as proteções e o carregador de baterias. Em caso de defeitos comprovados, o veículo elétrico e o carregador de baterias não devem ser usados. Em caso de reparos, use somente peças sobressalentes originais PEG PEREGO.
- PEG PEREGO não assume qualquer responsabilidade em caso de adulteração do sistema elétrico.
- Não deixe as baterias ou o veículo perto de fontes de calor como aquecedores, lareiras, etc.
- Proteja o veículo da água, chuva, neve, etc.; usá-lo sobre a areia ou lama pode ocasionar danos nos botões, motores e redutores.
- Lubrifique regularmente (com óleo leve) partes móveis, como rolamentos, esterço, etc.
- As superfícies do veículo podem ser limpas com um pano úmido e, se preciso, com produtos de uso doméstico não abrasivos.
- As operações de limpeza devem ser efetuadas somente por adultos.
- Não desmonte o mecanismo do veículo ou os motores, sem a autorização da PEG PEREGO.

REGRAS PARA CONDUZIR COM SEGURANÇA

Para a segurança da criança: antes de ligar o veículo, leia e siga atentamente as seguintes instruções.

- Ensine a criança a usar corretamente o veículo para dirigi-lo de forma segura e divertida.
- O brinquedo tem de ser utilizado com cuidado, pois exige grande habilidade, de modo a evitar quedas ou colisões que provoquem ferimentos ao usuário e a terceiros.
- Antes de dar a partida, certifique-se que o percurso esteja desimpedido de pessoas ou coisas.
- Dirija com as mãos no volante e olhe sempre o percurso.
- Freie em tempo para evitar colisões.

⚠ **ATENÇÃO!** O artigo está equipado com um sistema de frenagem que precisa de uma instrução adequada da criança por parte de um adulto.

2ª VELOCIDADE (se existente)

Aconselha-se primeiramente o uso da 1ª marcha. Antes de colocar a 2ª marcha, certifique-se que a criança tenha aprendido como usar corretamente o volante, a 1ª marcha, os freios, e tenha adquirido familiaridade com o veículo.

⚠ ATENÇÃO!

- Controle que todos os tampos de fixação das rodas estejam bem firmes.
- Se o veículo funcionar em condições de sobrecarga, como sobre areia, lama ou terrenos muito irregulares, o interruptor de sobrecarga interromperá imediatamente a potência. A potência será retomada depois de alguns segundos.
- Se o veículo estiver em condições de sobrecarga sobre rampas inclinadas, o interruptor de sobrecarga interromperá imediatamente a potência ao veículo. Caso isto ocorra RETIRE O PÉ DO PEDAL DO ACELERADOR; o freio elétrico funcionará desacelerando a descida do veículo.
- Somente para veículos 12 e 24 Volts: na primeira marcha, o veículo possui um efeito diferencial como nos automóveis verdadeiros, em terrenos lisos e com uma única criança, as duas rodas podem ter velocidades diferentes com a possibilidade de derrapagem/ desaceleração das mesmas.

DIVERTIMENTO SEM INTERRUPÇÃO: conserve sempre um conjunto de baterias carregadas para a troca, prontas para serem usadas.

PROBLEMAS?

O VEÍCULO NÃO FUNCIONA?

- Verifique se não existem cabos desligados em baixo da placa do acelerador.
- Controle o funcionamento do botão do acelerador e eventualmente substitua-o.
- Verifique se a bateria está ligada à rede elétrica.

O VEÍCULO NÃO TEM POTÊNCIA?

- Carregue as baterias. Se após a recarga o problema permanecer, peça o controle das baterias e do carregador de baterias junto a um centro de assistência.

SERVIÇO DE ASSISTÊNCIA

PEG PEREGO oferece um serviço de assistência pós-venda, diretamente ou através de uma rede de centros de assistência autorizados, para eventuais consertos ou substituição e venda de sobressalentes originais. Para contactar um centro de assistência, visite nosso site <http://global.pegperego.com/toys-site/support/>

Para qualquer comunicação, é necessário possuir o número de série correspondente ao artigo. Para identificar o número de série consulte a página dedicada às peças de reposição.

Peg Perego está à disposição dos seus Consumidores para satisfazer ao máximo suas exigências. Por isso, conhecer a opinião de nossos Clientes, é para nós muito importante e precioso. Ficaremos muito agradecidos se depois de ter utilizado um nosso produto, quiser preencher o QUESTIONÁRIO DE SATISFAÇÃO DO CONSUMADOR, o qual encontrará em Internet no seguinte endereço: www.pegperego.com, indicando assim eventuais observações ou sugestões.

INSTRUÇÕES DE MONTAGEM

ATENÇÃO

AS OPERAÇÕES DE MONTAGEM DEVEM SER FEITAS SOMENTE POR ADULTOS. PRESTE ATENÇÃO AO RETIRAR O VEÍCULO DA EMBALAGEM. TODOS OS PARAFUSOS E PEQUENAS PEÇAS ENCONTRAM-SE EM UM SAQUINHO DENTRO DA EMBALAGEM. PODE SER QUE A BATERIA TENHA JÁ SIDO COLOCADA NO VEÍCULO.

MONTAGEM

- Coloque o capô. Aperte no ponto indicado pela seta para encaixá-lo.
- Aplique o adesivo número 1 no lado esquerdo do produto como mostrado na figura.
 - Repita a operação no lado direito do produto aplicando o adesivo número 2.
- Aplique o adesivo número 3 na parte traseira do produto.
- Aplique o adesivo número 6 no painel de instrumentos.
- Coloque o painel de instrumentos no produto.
- Fixe o painel de instrumentos com os 4 parafusos fornecidos, usando como referência o papel anexado no saquinho dos parafusos.
- Posicione o artigo sobre um lado e desaparafuse os 2 parafusos de fixação do eixo dianteiro.
 - Remova o eixo dianteiro.
- Insira até o fim a coluna do volante como mostrado na figura. A coluna do volante deve sair do painel de instrumentos (vide detalhe A).
- Reponha o eixo dianteiro prestando atenção para engobar, na parte dianteira, a coluna do volante colocada anteriormente.
 - Parafuse de novo os dois parafusos do eixo dianteiro.
- Insira a maçaneta da porta nos respectivos alojamentos da carroceria. Atenção, as maçanetas são assimétricas, para distingui-las, siga o esquema (DX: direita - SX: esquerda).
- Fixe a maçaneta como mostrado na figura.
- Monte o espelho retrovisor unindo as duas peças. Fixe-os com o parafuso fornecido.
 - Repita a operação também para o outro espelho.
- Insira o espelho retrovisor como mostrado na figura, pressionando no ponto indicado (A) para facilitar a sua introdução;
- Fixe o espelho retrovisor parafusando o parafuso fornecido.
 - Coloque o produto sobre o lado oposto; monte a maçaneta e o espelho retrovisor restantes.
 - Reponha o produto sobre as quatro rodas.
- Aplique, por pressão, a tampa da alavanca do câmbio, fazendo coincidir as duas partes.
- Aplique, por pressão, a peça indicada na figura na parte traseira do produto.
- Aplique, por pressão, o logo Fiat.
- Monte o para-choque traseiro como mostrado na figura pressionando nos pontos de fixação.
- Posicione, na parte de dentro dos dois faróis traseiros, os papéis espelho.
- Monte os faróis traseiros introduzindo a parte superior (1); rode o farol (2) e pressione na parte baixa até o engate.
- Aplique, por pressão, o restante logo Fiat na parte dianteira do produto.
- Aplique, por pressão, os dois encaixes ao lado do logo Fiat.
- Introduza, no respectivo furo na carroceria, a parte do para-choque dianteiro indicada pela seta (1).
Rode e pressione a parte oposta para completar o engate (2). Atenção, o para-choque dianteiro é composto por duas peças: DX e SX (vide esquema).
- Aplique, por pressão, a grade dianteira.
- Posicione, na parte de dentro dos dois faróis dianteiros, os papéis espelho. Siga o esquema para inserir o papel correto em cada farol.
- Monte os faróis dianteiros introduzindo a parte superior (1); rode o farol (2) e pressione na parte baixa até o engate.
- Repita a operação também para os dois faróis menores posicionando na parte de dentro deles os papéis espelho.
- Aplique os dois faróis, prestando atenção para colocar o farol DX na parte direita do veículo e o farol SX na parte esquerda. Nota: a parte direita e a esquerda são calculadas estando sentado dentro do veículo.
- Aplique, por pressão, as quatro calotas nas rodas, fazendo coincidir as linguetas nos furos dos aros das rodas.
- Insira as duas extremidades da capota nos furos da carroceria (1); rode para baixo a capota (2) e pressione nela até engatar.

- Pressione o botão como mostrado na figura e erga o capô.
- Insira as três peças do motor de brinquedo.
 - O motor de brinquedo é um brinquedo adicional para a criança que irá se divertir montando as peças como um quebra-cabeça.
- Posicione o para-brisa introduzindo as três linguetas na parte dianteira do painel de instrumentos.
- Fixe o para-brisa com os dois parafusos fornecidos (uma por lado).
- Una as duas partes do volante (volante e anel embaixo do volante) fazendo coincidir as duas partes.
- Montagem da buzina:
 - insira a mola;
 - elimine a lingueta de plástico do módulo sonoro. O módulo sonoro já está equipado com 3 pilhas LR44 e pronto para o uso.
 - insira o módulo sonoro com o lado furado virado para baixo.
- Alinhe as marcas da tampa da buzina com o anel e, depois, aplique-as por pressão no volante.
- Monte o volante mantendo parada a coluna do volante com a outra mão. Encaixe os furos do volante com os da coluna do volante.
- Insira, no furo sextavado do volante, a porca e, no furo circular, o parafuso. Parafuse bem.
- Ligue o plugue da bateria no plugue do sistema elétrico.
- Posicione o banco inserindo a parte traseira do encosto no furo da carroceria como mostrado na figura (1). Rode o banco para a posição (2).
- Fixe o banco rodando o trinco com a ajuda de uma ferramenta ou com uma moeda.
 - A: banco aberto
 - B: banco fechado.
 - Aplique os restantes adesivos seguindo a numeração.
 - O veículo está pronto para ser usado. Com ambas as mãos no volante, pressione com o pé o pedal do acelerador.

CARACTERÍSTICAS E USO DO VEÍCULO

- CABINE:
 - A: compartimento porta-luvas.
 - B: buzina com sons próprios do Fiat 500.
 - C: Alavanca de câmbio (2 velocidades + engate marcha ré)
 - D: Pedal de acelerador/freio elétrico. Levantando o pé, o freio entrará em funcionamento automaticamente.
- COMPARTIMENTO DO MOTOR: retirando o falso motor, o compartimento pode ser usado como porta-luvas.
- ALAVANCA DE CÂMBIO: mantendo a alavanca de câmbio para frente, enquanto pressiona-se o pedal acelerador, o veículo se movimentará em marcha ré. Atenção, a mão esquerda deve ser sempre mantida no volante para evitar colisões. Deixando a alavanca de câmbio na posição 1, o veículo se movimentará em velocidade mais baixa. Puxando a alavanca de câmbio para trás, o veículo se movimentará na velocidade mais alta.
 - OBS.: o veículo que acabou de ser desmontado se movimenta apenas na primeira marcha (1) e em marcha ré (R). Para poder utilizar a segunda marcha (2), é preciso desbloquear a trava de segurança na alavanca de câmbio (ver o procedimento nas seguintes figuras).
- Soltar o parafuso do bloqueio de segurança.
- Girar o bloqueio de segurança como indicado na figura e reapertar o parafuso na nova base.
- A segunda marcha é desbloqueada. Puxar para trás a alavanca de câmbio para a posição 2. Com ambas as mãos no volante, pressionar o pedal acelerador.

SUBSTITUIÇÃO DAS PILHAS LR44

- A buzina funciona com 3 pilhas botão LR44 presentes no módulo de som. Para substituir, desengatar o aro e a tampa da buzina, empurrando as linguetas de fixação por baixo do volante.
- Extraírem o módulo de som e soltar o parafuso da tampa do compartimento das pilhas.
- Extraírem as pilhas usadas e substituí-las com pilhas novas do mesmo tipo seguindo a polaridade correta. Reinstalar todos os componentes.

SUBSTITUIÇÃO DA BATERIA

- OBS.: OS DESENHOS DAS BATERIAS SÃO APENAS INDICATIVOS A SUA BATERIA PODE DIFERIR DO MODELO REPRESENTADO. ISTO NÃO COMPROMETE AS SEQUÊNCIAS DE SUBSTITUIÇÃO E DE CARGA ILUSTRADAS.
- Girar a trava de fixação do banco. Retirar o

banco. Soltar os parafusos do bloqueio das baterias. Desconectar o plugue da bateria daquele da instalação elétrica. Retirar a bateria descarregada.

- Inserir no compartimento a bateria recarregada ou uma nova bateria de 12V/4,5Ah ou 12V/8Ah original. Reposicionar o bloqueio das baterias. Apertar os parafusos. Conectar os plugues. Reposicionar o banco. Fixar o banco, girando o pino para a posição de bloqueio.

CARGA DA BATERIA

OBS.: A CARGA DA BATERIA E QUALQUER INTERVENÇÃO NA INSTALAÇÃO ELÉTRICA DEVEM SER REALIZADAS POR ADULTOS. A BATERIA PODE SER CARREGADA TAMBÉM SEM REMOVÊ-LA DO CONJUNTO.

- Desconectar o plugue A da instalação elétrica do plugue B da bateria, pressionando lateralmente.
- Inserir o plugue do carregador de baterias a uma tomada doméstica seguindo as suas instruções anexas. Conectar o plugue B com o plugue C do carregador de baterias.
- Com a carga completada, retirar o carregador de baterias da tomada doméstica, depois desconectar o plugue C do plugue B.
- Inserir a fundo, até ouvir o disparo, o plugue B no plugue A. Com as operações terminadas, lembrar sempre de fixar o banco, girando o pino para a posição de bloqueio.

PEG PEREGO® se vam zahvaljuje za nakup tega izdelka. PEG PEREGO prevaža otroke že več kot 60 let. Čim se rodijo v košarah, nato v športnih vozičkih in še pozneje na igračah na pedale ali na akumulatorje.

Popolno paletno izdelkov, novosti in druge informacije iz sveta Peg Perego odkrijte na našem spletišču

www.pegpereo.com

POMEMBNE INFORMACIJE

Skrbno preberite ta priročnik z navodili, da bi vam bilo lažje uporabljati izdelek in naučiti otroka, kako pravilno in varno voziti ter se ob tem tudi zabavati. Priročnik shranite, da ga boste lahko še kdaj prebrali.

Preden boste vozilo prvič uporabili, naj se akumulator polni 18 ur. Če tega postopka ne boste upoštevali, bi se lahko akumulator nepopravljivo poškodoval.

- **Leta 3+**
- Vozilo za 1 osebo
- 1 Svinčev akumulator 12 V, 4,5Ah, zapečaten
- 2 pogonski kolesi
- 2 motorja po 165 W
- Hitrost v prvi prestavi 3,1 km/h
- Hitrost v drugi prestavi 6,3 km/h
- Hitrost v vzratni prestavi 3,1 km/h

Peg Perego si pridržuje pravico do sprememb na modelih in v podatkih v pričujoči publikaciji iz tehničnih ali podjetniških razlogov v kateremkoli trenutku.

VARNOSTNI PREDPISI

Naše igrače so izdelane v skladu z evropskimi varnostnimi predpisi za igrače (varnostni ukrepi, ki jih predvideva Svet EGS) in s specifikacijo o uporabi igrač, ki so jo izdale ZDA (U.S. Consumer Toy Safety Specification). Poleg tega so jih odobrile ustanove, zadolžene za varnost igrač, v skladu z direktivo 2009/48/ES. Ne ustrezajo predpisom za vožnjo po cestah, zato se z njimi otroci ne smejo voziti po javnih cestah.



Peg Perego S.p.A. ima certifikat ISO 9001.

Certifikat za stranke in uporabnike pomeni garancijo transparentnosti in zaupanja v delo podjetja.

- **⚠ OPOZORILO!** Igrača zaradi velike hitrosti ni primerna za otroke, mlajše od 3 let.
- **⚠ OPOZORILO!** Ni primerno za otroke, mlajše od 36 mesecev. Vsebuje majhne delce, ki jih lahko majhni otroci požrejo ali vdihnejo in lahko povzročijo zadušitev.
- **⚠ POZOR!** Uporaba vozila na javnih cestah ali v bližini vodnih tokov ali bazenov ali v majhnih prostorih pomeni tveganje za poškodbe uporabnika in drugih prisotnih ljudi. Otroke naj med igro vedno nadzoruje odrasla oseba.
- Otroci morajo imeti med vožnjo na vozilu vedno obute čevlje.
- Ko je vozilo v pogonu, pazite, da otroci ne bodo vtikali rok, nog ali drugih delov telesa, oblačil ali drugih predmetov med premikajoče se dele.
- Nikoli ne polivajte delov vozila, kot so motor, naprave, gumbi itd., z vodo.
- Ob vozilu nikoli ne uporabljajte bencina ali drugih vnetljivih snovi.
- Če vozilo ne sodi v kategorijo vozil, namenjenih za vožnjo dveh otrok, naj se z njim obvezno vozi le en otrok.

DIREKTIVA RAEE (samo za EU)

- Ta izdelek je na koncu svoje življenjske dobe odpadke razreda RAEE, zato ga ne smete zavreči kot gospodinjski odpadke, ampak je predmet ločenega zbiranja odpadkov;
- Odpadke odložite na ustreznem vnaprej pripravljenem ekološkem otoku;
- Prisotnost nevarnih snovi v električnih delih tega izdelka predstavljajo vir morebitne nevarnosti za človeško življenje in za okolje, če izdelek ne zavržete na pravilen način;
- Prekrižan smetnjak je oznaka, ki sporoča, da je treba izdelek zavreči kot predmet ločenega zbiranja odpadkov.



VARNO ODLAGANJE AKUMULATORJA

- Prizadevajte si za varovanje okolja.
- Iztrošenega akumulatorja ne zavržite z gospodinjskimi odpadki.
- Zavržete ga lahko v centru za zbiranje izrabljenih baterij in akumulatorjev ali za zbiranje posebnih odpadkov; pozanimajte se v svoji občini.



OPOZORILO ZA BATERIJE TIP LR44 - 1,5VOLT

- Baterije sme vstavljeni le odrasla oseba. Ne dovolite, da bi se z baterijami igrali otroci.
- Baterije sme zamenjati le odrasla oseba.
- Uporabljajte le tip baterij, ki ga je navedel proizvajalec.
- Upošteвайте pola +/-
- Napajalnih krtačk ne sklepajte v kratek stik, saj obstaja nevarnost požara ali eksplozije.
- Ko igrača dlje časa ni v uporabi, iz nje odstranite baterije.
- Baterij ne mečite v ogenj.
- Če baterije niso akumulatorske, jih nikoli ne skušajte polniti.
- Ne uporabljajte sočasno starih in novih baterij.
- Odstranite prazne baterije.
- Prazne baterije odvrzite v ustrezne zbiralnike za recikliranje uporabljenih baterij.



OPOZORILO ZA AKUMULATOR

Akumulator smejo polniti ali polnjenje nadzorovati samo odrasle osebe. Ne dovolite, da bi se z akumulatorjem igrali otroci.

POLNJENJE AKUMULATORJA

- Napolnite akumulatorje, tako da sledite navodilom, priloženim polnilniku. Akumulator se ne sme polniti več kot 24 ur.
- Če boste akumulator napolnili, takoj ko začne vozilo izgubljati hitrost, se boste izognili njegovim poškodbam.
- Če bo vozilo dlje časa stalo, napolnite akumulator in ga odklopite iz naprave; napolnite ga vsaj vsake 3 mesece.
- Akumulatorja ne smete polniti, če stoji na glavi.
- Ne puščajte akumulatorja priključenega na polnilnik! Akumulator redno pregledujte.
- Uporabljajte le priloženi polnilnik in originalne akumulatorje PEG PEREGO.
- Zapečaten akumulator ne potrebuje vzdrževanja.

⚠ POZOR

- V AKUMULATORJU SO STRUPENE IN KOROZIVNE SNOVI. NE POSEGAJTE VANJ.
- V akumulatorju so kislini elektroliti.
- Ne vzpostavljajte direktnega kontakta med končniki na akumulatorjih in izogibajte se močnim udarcem: tvegajte eksplozijo ali požar.
- Med polnjenjem akumulatorja se sprošča plin. Akumulator polnite v zračnem okolju, daleč od virov toplote in gorljivih materialov.
- Iztrošen akumulator morate odstraniti iz vozila.
- Odsvetujemo odlaganje akumulatorja na oblačila; lahko bi jih poškodovali.
- Uporabljajte le baterije ali akumulatorske baterije priporočenega tipa.

ČE AKUMULATOR PUŠČA

Zavarujte si oči; izogibajte se neposrednemu stiku z elektrolitom: zaščitite si roke. Akumulator odložite v plastično vrečko in upoštevajte navodila za varno odlaganje akumulatorjev.

ČE PRIDE ELEKTROLIT V STIK S KOŽO ALI OČMI

Prizadeto mesto sperite z veliko tekoče vode. Takoj se posvetujte z zdravnikom.

ČE BI ELEKTROLIT POPILI

Splaknite usta in izpljunite. Takoj se posvetujte z zdravnikom.

VZDRŽEVANJE IN SKRB ZA VOZILO

- Ni priporočljivo puščati igrače v okolju, kjer je temperatura nižja od nič stopinj. Če bi jo uporabili, ne da bi jo najprej ogreli na temperaturo, višjo od nič stopinj, bi se lahko motor in akumulatorji nepopravljivo pokvarili.
- Redno preverjajte stanje vozila, še posebej električne dele, povežavo vtičev, zaščitnih pokrovčkov in polnilnika akumulatorjev. Če opazite okvare, električnega dela in polnilnika akumulatorjev ne smete uporabljati. Za popravilo uporabljajte le originalne nadomestne dele PEG PEREGO.
- PEG PEREGO ne prevzema odgovornosti za primer poseganja v električno napravo.
- Ne puščajte akumulatorjev ali vozila ob virih toplote, na primer radiatorjih, kaminih itd.
- Vozilo zaščitite pred vodo, dežjem, snegom itd.; uporaba vozila na pesku ali v blatu lahko gumb, motor in reduktorje poškoduje.
- Občasno namažite (z lahkim oljem) dele, ki jih je mogoče odstraniti, kot so ležaji, volan itd.
- Površine vozila lahko očistite z mokro krpo in, če je to potrebno, blagim detergentom za rabo v gospodinjstvu.
- Čistijo ga lahko samo odrasli.
- Nikoli ne smenjajte mehanskih delov vozila ali motorja, če vas za to ni pooblastil PEG PEREGO.

IZJAVA O SKLADNOSTI

NAZIV IZDELKA

Fiat 500 12 Volt

IDENTIFIKACIJSKA KODA IZDELKA

IGOR0065

ZAKONSKA PODLAGA (izvor)

Splošna direktiva o varnosti igrač 2009/48/ES

Standard EN 71 / 1-2-3

Standard EN62115

Direktiva o elektromagnetni združljivosti

2004/108/ES

Standard EN55022 - EN55014 - EN61000

Evropska direktiva RAEE 2003/108/ES

Evropska direktiva RoHS 2011/65/EU

Direktiva o ftalatih 2005/84/ES

Ne ustreza predpisom za vožnjo po cestah, zato se z njimi otroci ne smejo voziti po javnih cestah.

IZJAVA O SKLADNOSTI

Peg Perego S.p.A. na lastno odgovornost izjavlja, da je bil izdelek podvržen notranjim kolavdacijskim preizkusom in da je homologiran v skladu z veljavnimi predpisi v zunanjih, neodvisnih laboratorijih.

DATUM IN KRAJ IZDAJE

Italija – 10.06.2013

Peg Perego S.p.A.

via A. De Gasperi 50

20862 Arcore (MB) – ITALIA

POLNENJE AKUMULATORJA

OPOZORILO: POLNENJE AKUMULATORJA IN VSE DRUGE POSTOPKE, POVEZANE Z ELEKTRIČNO NAPELJAVO, SMEJO IZVAJATI LE ODRASLE OSEBE. AKUMULATOR JE MOGOČE NAPOLNITI, NE DA BI GA SNELI Z IGRAČE.

- 54 • Izvlecite priključek A električne napeljave iz priključka B baterije, tako da nanj pritisnete ob strani.
- 55 • Priključek baterijskega polnilnika vstavite v omrežno vtičnico, pri tem pa sledite priloženim navodilom. Priključek B povežite s priključkom C baterijskega polnilnika.
- 56 • Po zaključku polnjenja izvlecite priključek baterijskega polnilnika iz omrežne vtičnice, nato pa priključek C odklopite s priključka B.
- 57 • Priključek B do dna potisnite v priključek A, tako da se zaskoči. Po zaključku dela nikoli ne pozabite pritrditi sedeža, tako da zatič pomaknete na oznako vpetja.

DANSK

PEG PEREGO® takker dig for dit valg af dette produkt. I mere end 60 år har PEG PEREGO taget ungerne med på tur. Som nyfødte med barnevogne, herefter med klapvogne og senere endnu med pedaltruket eller batteridrevet kørelegetøj.

Kom og se hele vores produktudvalg, nyhederne og andre nyttige oplysninger fra Peg Perego på vores website

www.pegperego.com

VIGTIGE OPLYSNINGER

Læs denne brugsanvisning omhyggeligt, så du kan lære denne model at kende og kan lære dit barn, hvordan den skal køres på korrekt, sikker og fornøjelig måde. Opbevar denne manual med henblik på anvendelse i fremtiden.

Før køretøjet anvendes for første gang skal batteriet oplades fuldstændigt i 18 timer. Hvis denne fremgangsmåde ikke overholdes, kan det forårsage uafhængelige skader på batteriet.

- år 3+
- Køretøj med 1 plads
- 1 genopladeligt batteri på 12V 4,5Ah med blyforsegling
- 2-hjulstrukken
- 2 motorer på 165 W
- Hastighed i 1. gear 3,1 km/h
- Hastighed i 2. gear 6,3 km/h
- Hastighed i bakgear 3,1 Km/h

Peg Perego forbeholder sig ret til når som helst at foretage ændringer på modeller og data angivet i denne brochure på grund af tekniske eller erhvervsmæssige årsager.

SIKKERHEDSNORMER

Vores legetøjsprodukter er fremstillet i overensstemmelse med de europæiske sikkerhedsforskrifter for legetøj (sikkerhedskrav foreskrevet af Europarådet) og med "U.S. Consumer Toy Safety Specification". Vores legetøj er ligeledes certificeret af myndighederne for deres sikkerhed i henhold til direktivet 2009/48/EU. De er ikke konforme med forskrifterne i færdselsloven og de må derfor ikke anvendes på offentlig vej.



Peg Perego S.p.A. er ISO 9001 certificeret.

Certificeringen yder kunder og forbrugere garanti for gennemskuelighed og tillid til måden firmaet arbejder på.

- **⚠️ PAS PÅ!** Dette stykke legetøj er ikke egnet til børn under 3 år på grund af den høje hastighed.
- **⚠️ ADVARSEL!** Uegnet for børn under 36 måneder. De små dele kan sluges eller indåndes, hvilket kan medføre kvælning.
- **⚠️ ADVARSEL!** Hvis køretøjet anvendes på offentlig vej, på trange steder eller i nærheden af vandløb og swimmingpools, kan det føre til tilskadecomst for brugerne og/eller tredjeparter. Skal altid anvendes under opsyn af en voksen.
- Børnene skal altid være iført fodtøj, når de bruger køretøjet.
- Når køretøjet anvendes, bør du passe på, at barnet ikke stikker hænder, fødder eller andre legemsdele, beklædningsstykker eller ting ind i de bevægelige dele.
- Oversprøjt aldrig køretøjets dele som motor, elanlæg, trykknapper osv. med vand.
- Brug ikke benzin eller andre brandfarlige væsker i nærheden af køretøjet.
- Køretøjet må kun anvendes af et barn, med mindre det falder inden for kategorien køretøj med to pladser.

WEEE-direktivet (kun EU)

- Ved udløbet af dette produkts levetid klassificeres det som WEEE-affald og må derfor ikke bortskaffes sammen med almindeligt husholdningsaffald, men skal indleveres til særligt opsamlingssted.
- Aflever det skrottede produkt på de dertil indrettede miljøpladser;
- De elektriske dele i dette produkt indeholder farlige stoffer, der indebærer fare for helbredet og for miljøet, hvis produkterne ikke skrottes på korrekt måde;
- Mærkatens med den overstregede skraldespand angiver, at produktet skal bortskaffes til særlige opsamlingssteder.

**BORTSKAFFELSE AF BATTERIET**

- Vær med til at passe på miljøet.
- Et brugt batteri bør aldrig smides væk sammen med almindeligt husholdningsaffald.
- De kan indleveres til et batteriindsamlingssted eller til specielle affaldsdepoter; få yderligere oplysninger hos din kommune.

**BEMÆRKNINGER OM BATTERIER LR44 - 1,5 VOLT**

- Batterierne må kun sættes i og kontrolleres af voksne. Lad aldrig dine børn lege med batterierne. Batterierne må kun udskiftes af en voksen.
- Brug kun den af producenten specificerede batteritype.
 - Overhold polretningen +/-
 - Foretag aldrig kortslutning af tilslutningsklemmerne, der er fare for brand eller eksplosion.
 - Tag altid batterierne ud, når legetøjet ikke anvendes i en længere periode.
 - Kast aldrig batterier ind i ild.
 - Forsøg aldrig at genoplade batterier, der ikke er genopladelige.
 - Bland ikke gamle batterier med nye.
 - Fjern opbrugte batterier.
 - Kast de opbrugte batterier i de dertil beregnede opsamlingsbeholdere med henblik på genanvendelse af brugte batterier.

**KONFORMITETSERKLÆRING****PRODUKT BETEGNELSE**

Fiat 500 12 Volt

PRODUKTETS IDENTIFIKATIONSKODE

IGOR0065

REFERENCENORMER (oprindelse)

Direktiv om sikkerhedskrav til legetøj 2009/48/EF

Standard EN 71 / 1 -2 -3

Standard EN62115

Direktiv om Elektromagnetisk kompatibilitet

2004/108/EF

Standard EN55022 - EN55014 - EN61000

EU-direktiv WEEE 2003/108/EF

EU-direktiv RoHS 2011/65/EU

Direktiv om indhold af phthalater 2005/84/EF

Køretøjet er ikke konformt med forskrifterne i færdselsloven og det må derfor ikke anvendes på offentlig vej.

KONFORMITETSERKLÆRING

Peg Perego S.p.A. erklærer under eget ansvar, at dette produkt har undergået interne tests og er typegodkendt i henhold til gældende normer af eksterne og uafhængige afprøvningslaboratorier.

UDSTEDELSESDATO OG -STED

Italien - 10.06.2013

Peg Perego S.p.A.
via A. De Gasperi, 50
20862 Arcore (MB) – ITALIA

BEMÆRKNINGER OM BATTERIET

Opladning af batteriet må kun foretages og overvåges af voksne.

Lad aldrig dine børn lege med batteriet.

OPLADNING AF BATTERIET

- Oplad batteriet ved at følge anvisningerne vedlagt batteriopladeren og aldrig i mere end 24 timer.
- Genoplad batteriet, så snart køretøjet begynder at miste hastighed, for således at undgå at det beskadiges.
- Hvis køretøjet ikke anvendes i længere tid, skal du huske at genoplade batteriet og at frakoble det fra anlægget; foretag genopladning mindst hver tredje måned.
- Batteriet må ikke vendes på hovedet under genopladningen.
- Glem ikke batteriet under opladning! Kontroller det regelmæssigt.
- Brug kun den medfølgende batterioplader og det originale PEG PEREGO batteri.
- Batteriet er forsegleet og har ikke behov for vedligeholdelse.

▲ PAS PÅ!

- BATTERIET INDEHOLDER GIFTIGE OG ÆTSENDE STOFFER. FORETAG INGEN INDGREB PÅ DET.
- Batteriet indeholder syrebaserede elektrolytter.
- Foretag ikke nogen direkte sammenkobling af batteriets terminalpunkter og undgå at det udsættes for hårde stød: Der er fare for eksplosion og/eller brand.
- Batteriet danner gas under opladningen. Oplad batteriet på et godt ventileret sted og langt væk fra varmekilder og brændbare stoffer.
- Når batteriet er opbrugt, skal det fjernes fra køretøjet.
- Det frarådes at holde batteriet op mod tøj; der kunne opstå skader.
- Benyt kun den anbefalede type batterier eller akkumulatører.

HVIS DER FOREKOMMER EN LÆKAGE

Beskyt øjnene; undgå direkte kontakt med elektrolytten; beskyt hænderne.

Anbring batteriet i en plastikpose og følg anvisningerne vedrørende bortskaffelse af batterier.

HVIS HUD ELLER ØJNE KOMMER I KONTAKT MED ELEKTROLYTTEN

Vask det ramte område med rigelige mængder rindende vand.

Henvend dig straks til en læge.

HVIS ELEKTROLYTTEN KOMMER I MUNDEN

Skyl munden grundigt og spyt ud.

Henvend dig straks til en læge.

VEDLIGEHODELSE OG BEHANDLING AF KØRETØJET

- Det anbefales ikke at efterlade legetøjet i miljøer med en temperatur på under frysepunktet. Hvis det bruges uden først at sørge for, at temperaturen er over frysepunktet, kan det forårsage ubodelige skader på motor og batterier.
- Kontroller køretøjets tilstand regelmæssigt, specielt hvad angår det elektriske anlæg, stikforbindelserne, beskyttelsesplader og batteriopladeren. Hvis du finder defekter, må dette elektriske køretøj og batteriopladeren ikke anvendes. Ved reparationer må der kun anvendes originale PEG PEREGO reservedele.
- PEG PEREGO påtager sig intet ansvar i tilfælde af indgreb på det elektriske anlæg.
- Efterlad ikke batterierne eller køretøjet i nærheden af varmekilder, som f.eks. varmeapparater, åbne ildsteder osv.
- Beskyt køretøjet imod vand, regn, sne osv.; hvis det anvendes på sand eller i mudder kan det forårsage skader på trykknapper, motorer og reduktionsgear.
- Smør regelmæssigt (med en let olie) de bevægelige dele som f.eks. lejer, rat osv.
- Køretøjets overflader kan rengøres med en fugtig klud og - om nødvendigt - med almindelige milde rengøringsmidler til husholdningen.
- Rengøringen må kun udføres af voksne.
- Demonter aldrig nogen af køretøjets mekaniske dele eller motoren, med mindre dette er godkendt af PEG PEREGO.

REGLER FOR SIKKER KØRSEL

Af hensyn til barnets sikkerhed: Læs og følg de nedenfor anførte anvisninger omhyggeligt, før køretøjet sættes i gang:

- Lær dit barn, hvordan køretøjet bruges på den rigtige måde for en sikker og sjov køretur.
- Legetøjet kræver en vis behændighed, og skal anvendes med forsigtighed for at undgå fald eller sammenstød, der kan medføre skader på brugeren eller tredjeparter.
- Før kørslen starter, bør du kontrollere, at der ikke er ting eller personer i vejen.
- Kør med hænderne på styret/rattet og hold altid øje med vejen fremad.
- Brems op i tide for at undgå at køre ind i noget.

▲ **VIGTIGT!** Produktet er udstyret med et bremsesystem, der kræver, at en voksen viser barnet den korrekte brug.

2. kørselshastighed (hvis denne findes)

Det tilrådes kun at bruge den 1. kørselshastighed i begyndelsen. Før 2. hastighed aktiveres, skal du sikre dig, at barnet har lært, hvordan styret/rattet anvendes korrekt, og at det har lært 1. kørselshastighed, bremsens funktion og køretøjets funktioner godt at kende.

▲ PAS PÅ!

- Kontroller at alle sikringsringene/møtrikker til fastspænding af hjulene er spændt godt fast.
- Hvis køretøjet under brug bliver overbelastet, som det kan ske ved kørsel på blødt sand, mudder eller meget løst terræn, aktiveres overbelastningsafbryderen, som frakobler strømmen. Strømforsyningen tilkobles igen efter nogle sekunder.
- Hvis køretøjet overbelastes ved kørsel på stejle skråninger, frakobler overbelastningsafbryderen strømforsyningen til køretøjet. Hvis dette sker, skal FODEN STRAKS FJERNES FRA ACCELERATORPEDALEN; den elektriske bremse træder i funktion og sænker køretøjets hastighed under nedkørslen.
- Kun for køretøjer på 12 og 24 Volt: under 1. kørselshastighed fungerer køretøjet med differentialeffekt som rigtige biler; på glatte overflader og når kun et barn kører kan de to hjul dreje med forskellig hastighed, hvorfor der er risiko for udglidning/hastighedssænkning.

SJOV LEG UDEN AFBRYDELSER: Hav altid et ekstra sæt opladede batterier klar til brug.

PROBLEMER?

VIRKER KØRETØJET IKKE?

- Kontroller om der er frakoblede kabler på pladen under acceleratoren.
- Kontroller om acceleratortrykknappen virker, i modsat fald udskift den.
- Kontroller om batteriet er tilkoblet det elektriske anlæg.

ER DER INGEN STRØM PÅ KØRETØJET?

- Oplad batterierne. Hvis problemet fortsætter efter opladningen, skal batterierne og opladeren efterses hos servicecenteret.

SERVICECENTER

PEG PEREGO yder en service efter købet, enten direkte eller via et netværk af autoriserede værksteder med henblik på eventuelle reparationer eller udskiftninger samt salg af originale reservedele. Besøg vores hjemmeside for at kontakte et servicecenter <http://global.pegperego.com/toys-site/support/>

Ved enhver henvendelse er det nødvendigt at have det serienummer, der svarer til produktet. Du kan finde serienummeret på siden, der drejer sig om reservedele.

Peg Perego står til kundernes disposition med henblik på bedst muligt at opfylde deres behov. Det er derfor yderst vigtigt og værdifuldt for os at høre, hvad vores kunder mener. Vi vil være taknemmelige for, om du ville udfylde vores SPØRGESKEMA OM KUNDETILFREDSHED, når du har anvendt et af vores produkter; du finder det på internettet på den følgende adresse: www.pegperego.com Her kan du meddele os dine bemærkninger eller foreslag.

REKLAMATIONSRET

Der er to års reklamationsret på køretøjet. Reklamationsretten dækker alle køretøjets dele ved normal og korrekt brug. Læs derfor brugsanvisningen nøje, inden køretøjet tages i brug. Udfyld skemaet nederst og gem brugsanvisningen sammen med købsbon til brug ved reklamation.

Procedure ved reklamation:

Ved evt. fejl og mangler bør du altid henvende dig, hvor køretøjet er købt. Af hensyn til vores løbende kvalitetssikring er det vigtigt, at du ved henvendelse har nedenstående oplysninger om køretøjet klar. Såfremt reklamationen ikke kan klares pr. telefon, skal køretøjet sendes til:

Maki A/S

Haarupvej 22D

8600 Silkeborg

Denmark

Tlf.nr: +45 44476603

Mobilnr: +45 40304228

E-mail: service@maki.dk

Web: www.maki.dk

Du er naturligvis også velkommen til at kontakte Maki Service

Køretøjer tages kun til reparation efter forudgående aftale. Køretøjer, der fremsendes uden forudgående aftale, vil blive afvist.

Skema til brug ved reklamationer :

Navn: _____

Adresse: _____

Postnr./by: _____

Kontaktperson: _____

Tlf.nr: _____

Oplysninger på køretøjet:

Produktionskode (stregkodenr.): _____

Produktionsdato: _____

Kontrolnr. ("Controllo") _____

Købsdato: _____

Reklamationens art: _____

Med venlig hilsen
Peg Perego S.p.A. / Maki A/S

MONTERINGSANVISNINGER

⚠ PAS PÅ!
MONTERINGSARBEJDET MÅ KUN FORETAGES AF VOKSNE.
VÆR FORSIGTIG MENS KØRETØJET TAGES UD FRA DETS EMBALLAGE.
ALLE SKRUER OG SMÅDELE BEFINDER SIG I EN POSE INDEN I EMBALLAGEN.
BATTERIET ER MULIGVIS ALLEREDE INDSAT I KØRETØJET.

MONTERING

- Sæt motorhjelm på. Tryk, hvor det er angivet med pilen, for at fastgøre den.
- Påklæb sticker nummer 1 på venstre side af bilen, som vist på billedet.
 - Gentag dette på højre side af bilen for at påsætte sticker nummer 2.
- Påklæb sticker nummer 3 bag på bilen.
- Påklæb sticker nummer 6 på instrumentpanelet.
- Sæt instrumentpanelet i bilen.
- Fastgør instrumentpanelet med de 4 medfølgende skruer, følg instruktionerne på skruapakken.
- Sæt bilen på siden, og løsn de 2 fastgørelsesskruer for forakslen.
 - Tag forakslen af.
- Sæt ratakslen lige ind, som vist på billedet. Ratakslen skal stikke ud af instrumentpanelet (se detalje A).
- Sæt forakslen tilbage på plads, og kontroller, at ratakslen, du lige har indsat, går ind i den forreste del af akslen.
 - Stram de to skruer på forakslen igen.
- Sæt dørgrebet i det hertil beregnede område i karrosseriet. Advarsel: Dørgrebene er ikke symmetriske. Man kan kende forskel på dem, ved at følge dette mønster: DX - højre, SX - venstre).
- Fastgør grebene, som vist på figuren.
- Saml sidespejlet, der består af to dele. Skru dem sammen med de medfølgende skruer.
 - Gentag fremgangsmåden for det andet sidespejl.
- Påsæt sidespejlet, som vist i figuren. Tryk på det viste punkt (A) for at gøre påsætningen lettere;
- Brug den medfølgende skrue til at fastgøre sidespejlet.
 - Læg bilen på den anden side, og påsæt det andet dørgreb og sidespejl. Rejs bilen op igen (står på alle fire hjul).
- Tryk pyntedækslet ned over gearstangen, og kontroller, at overdelen og underdelen sidder korrekt over for hinanden.
- Klips fastgørelsesdelen vist i figuren fast på bagenden af bilen.
- Klips Fiat logoet fast.
- Påsæt bageste kofanger ved at trykke på forankringspunkterne, som vist i figuren.
- Sæt de to reflekterende kartonstykker ind i de to baglygter.
- Saml baglygterne ved at indsætte den øverste del (1), dreje lygten (2) og trykke på den nederste del, indtil den klikker på plads.
- Klips det sidste Fiat logo fast foran på bilen.
- Klips påsætningerne fast på hver side af Fiat logoet.
- Indsæt delen på forreste kofanger i pilens retning (1) i hullet hertil i karrosseriet. Drej og tryk fra bagsiden for at låse den helt på plads (2).
Advarsel: Forreste kofanger består af to dele, DX og SX (se mønster).
- Klips frontgitteret fast.
- Sæt de to reflekterende kartonstykker ind i de to forlygter. Følg instruktionerne for at indsætte det korrekte kartonstykke i hver lygte.
- Saml forlygterne ved at indsætte den øverste del (1), dreje lygten (2) og trykke på den nederste del, indtil den klikker på plads.
- Gentag denne fremgangsmåde for de to mindre lygter. Placer de reflekterende kartonstykker inde i dem.
- Påsæt de to lygter, idet det kontrolleres, at DX lygten er i højre side af bilen og SX lygten i venstre side. Bemærk: 'venstre' og 'højre' er venstre og højre for en person, der sidder i bilen.
- Klips de fire kapsler fast på hjulene, idet det kontrolleres, at tapperne matcher med hullerne i hjulfælgene.
- Indsæt de to ender fra kalechen i hullerne i karrosseriet (1). Drej kalechen nedad (2), og tryk, indtil den låses på plads.
- Tryk på knappen, som vist i figuren, og løft hjelmen.
- Indsæt de tre dele fra motorattrappen. Motorattrappen er ekstra legetøj for barnet, som kan more sig med at samle den som puslespil.
- Sæt forruden på ved at indsætte de tre tapper foran instrumentpanelet.

- Fastgør forruden med de to medfølgende skruer (én i hver side).
- Sæt de to dele i rattet sammen (rat og underkrave) ved at sætte dem over for hinanden.
- Samling af hornet:
 - 1- Indsæt fjederen;
 - 2- Fjern plasttappen fra lydmodulet. Lydmodulet leveres med 3 LR44 batterier og er klar til brug.
 - 3- Indsæt lydmodulet således, at siden med hullet vender nedad.
- Flugt horndækslets hakker med kraven, og klips dem fast på rattet.
- Sæt rattet på, idet akslen holdes stille med den ene hånd. Kontroller, at hullerne i rattet flugter med hullerne i ratakslen.
- Indsæt møtrikken i det sekskantede hul på rattet, og sæt bolten i det runde hul. Stram så meget, det er muligt.
- Forbind stikket fra batteriet med stikket fra det elektriske system.
- Anbring sædet ved at sætte bagsiden af ryglænet mod hullet i karrosseriet, som vist på figuren (1). Drej sædet på plads (2).
- Fastgør sædet ved at dreje pinden ved brug af et værktøj eller en mønt.
 - A: Sæde åbent
 - B: Sæde lukket.
 - Påsæt de resterende stickers efter numrene.
 - Bilen er nu klar til brug. Sæt begge hænder på rattet, og tryk på speederen med foden.

KØRETØJETS EGENSKABER OG BRUGSVEJLEDNING

- **KABINE:**
 - A: handskerum
 - B: horn med originale Fiat 500 lyde
 - C: Gearstang (1 hastighed + bak)
 - D: Elektrisk speeder-/bremsepedal. Ved at tage foden af pedalen aktiveres bremsen automatisk
 - **MOTORRUM:** Hvis den falske motor fjernes kan dette rum bruges til opbevaring.
 - **GEARSTANG:** Ved at skubbe gearstangen fremad bakker køretøjet. Advarsel: Hold altid venstre hånd på rattet for at undgå sammenstød. Ved at sætte gearstangen i position 1, kører bilen med laveste hastighed. Ved at trække stangen bagud, vil bilen køre med den højeste hastighed.
 - **BEMÆRK:** så snart den er fjernet fra emballagen vil bilen kun køre med den første hastighed (1) og bakke (R).
- For at kunne anvende den anden hastighed (2) skal man låse sikkerhedslåsen op på stangen (se proceduren på de følgende figurer)
- Skru sikkerhedslåsen op.
 - Drej sikkerhedslåsen som vist, og fastgør skruen i den nye position.
 - Den anden hastighed er nu tilgængelig. Skub stangen tilbage til position 2. Sæt begge hænder på rattet og tryk på speederen.

UDSKIFTNING AF LR44 BATTERIER

- Hornet virker med 3 knapcelle LR44 batterier i lydmodulet. For at udskifte dem låses lågen og hornets dække op ved at trykke på fastgøringsknapperne under rattet.
- Tag lydmodulet ud og løsn skruen i dækket i batteriholderen.
- Fjern de brugte batterier og udskift dem med nye batterier af samme type. Kontroller at polariteten er korrekt. Saml alle delene igen.

UDSKIFTNING AF BATTERIET

- BEMÆRK: BATTERITEGNINGERNE ER VEJLEDENE. DIT BATTERI KAN VÆRE FORSKELLIGT FRA DEN ANGIVNE TYPE. DETTE VIL IKKE INDVIRKE PÅ SEKVENSEN UNDER DEN PROCEDURE DER ANVENDES VED UDSKIFTNING OG OPLADNING AF BATTERIET.**
- Drej fastgørelseslåsen på sædet. Fjern sædet. Løsn skrueerne i batteriholderen. Afkobl batteristikket fra stikket på det elektriske system. Fjern det brugte batteri.
 - Indsæt det opladte eller nye originale 12V/4.5 Ah eller 12V/8Ah batteri i holderen. Sæt batteriholderen tilbage på plads. Fastgør skrueerne. Tilslut igen stikkene. Sæt sædet tilbage på plads. Fastgør sædet ved at dreje pinden til låsepositionen.

GENOPLADNING AF BATTERIET

BEMÆRK: OPLADNING AF BATTERIET OG AL BETJENING DER INVOLVERER DET ELEKTRISKE SYSTEM BØR KUN FORETAGES AF VOKSNE. BATTERIET KAN GENOPLADES UDEN AT DET FJERNES FRA LEGETØJET.

- Afkobl stik A fra det elektriske system fra stik B fra batteriet ved at trykke på siden.
- Sæt stikket fra batteriopladeren i en stikkontakt i huset og følg de vedlagte instruktioner. Tilkobl stik B med Stik C fra batteriopladeren.
- Når batteriet er ladet op, afkobles batteriopladeren fra stikkontakten i lysnettet, derefter afkobles stik C fra stik B.
- Indsæt stik B i stik A så det klikker på plads. Når du er færdig, skal du altid huske at fastgøre sædet ved at dreje pinden til låsepositionen.

Kiitos, että valitsit PEG PEREGO® -tuotteen. PEG PEREGO on vienyt lapsia ulos jo 60 vuoden ajan. Vastasyntyneet vauhuissa, sitten rataissa ja vielä myöhemmin akkukäyttöisissä ja poljettavissa leikkiajoneuvoissa.

Tutustu sivustollemme koko tuotevalikoimaamme, löydät uutuudet ja muita tietoja Peg Perego -maailmasta

www.pegperego.com

TÄRKEITÄ TIETOJA

Lue tämä käyttöohje huolellisesti, jotta tutustut mallin käyttöön ja voit opettaa lapsen ajamaan oikein, turvallisesti ja mukavasti. Säilytä käyttöohje vastaisen varalle.

Ennen ajoneuvon ensimmäistä käyttöä akkua on ladattava 18 tuntia. Tämän menettelyn laiminlyöminen saattaa aiheuttaa akulle pysyviä vaurioita.

- **Ikä 3+**
- Yksipaikkainen ajoneuvo
- 1 ladattava, suljettu liijyakku 12V 4,5 Ah
- 2 vetävää pyörää
- 2 moottoria 165 W
- Ykkösvaihteen nopeus 3,1 Km/h
- Kakkosvaihteen nopeus 6,3 Km/h
- Peruutusvaihteen nopeus 3,1 Km/h

Peg Perego pidättää oikeuden tehdä teknisistä tai tuotannollisista syistä malleihin ja tämän julkaisun tietoihin muutoksia milloin tahansa.

TURVALLISUUSMÄÄRÄYKSET

Leikkikalumme vastaavat Euroopan leluja koskevia turvallisuusmääräyksiä (Euroopan neuvoston säätämät turvallisuusvaatimukset) sekä "U.S. Consumer Toy Safety Specification"-määräyksiä. Ne ovat lisäksi saaneet lelujen turvallisuusviranomaisten hyväksynnän direktiivin 2009/48/EY mukaisesti. Ne eivät vastaa tieliikennesääntöjä eikä niillä siis voi ajaa yleisillä teillä.



Peg Perego S.p.A. on ISO 9001 -sertifioitu.

Sertifiointi takaa asiakkaille ja kuluttajille yhtiön työtapojen läpinäkyvyyden ja sen, että niihin voi luottaa.

- **⚠ HUOMIO!** Tämä leikkikalua ei suuren nopeuden vuoksi sovellu alle 6 vuoden ikäisille lapsille.
- **⚠ HUOMAA!** Ei sovellu alle 3-vuotiaille lapsille. Sisältää pieniä osia, jotka voivat nieltynä tai hengitysteihin joutuessaan aiheuttaa tukehtumisen.
- **⚠ HUOMIO!** Ajoneuvon käyttäminen julkisilla teillä tai vesiteiden tai uima-aldain läheisyydessä tai ahtaissa tiloissa voi aiheuttaa tapaturmavaaran käyttäjälle ja/tai sivullisille. Aikuisen täytyy aina valvoa käyttöä.
- Lasten on aina pidettävä jalkineita ajoneuvon käyttämisen aikana.
- Ajoneuvon käytön aikana on varottava, etteivät lapset laita käsiä, jalkoja tai muita kehon osia, vaatteita tai muita esineitä lähelle liikkuvia osia.
- Älä koskaan kastele ajoneuvon osia, kuten moottoria, järjestelmiä, painikkeita jne.
- Älä käytä ajoneuvon läheisyydessä bensiiniä tai muita tulenarkoja aineita.
- Ajoneuvoa saa käyttää vain yksi lapsi kerrallaan, ellei ajoneuvo kuulu kaksipaikkaisten ajoneuvojen luokkaan.

SÄHKÖ- JA ELEKTRONIIKKALAITEROMUDIREKTIIVI WEEE (vain EU)

- Kun tuotteen käyttöikä on päättynyt, se luokitellaan WEEE-jätteeksi eikä sitä siis saa hävittää kotitalousjätteen tavoin, vaan se on toimitettava erilliskeräykseen.
- Toimita jäte asianmukaiseen keräykseen.
- Tuotteen elektronisissa osissa olevat vaaralliset aineet saattavat aiheuttaa vaaraa henkilöiden terveydelle ja ympäristölle, ellei tuotteita hävitetä asianmukaisella tavalla.
- Jätesäiliön yli vedetty rasti osoittaa, että tuote on toimitettava erilliskeräykseen.



AKUN HÄVITTÄMINEN

- Suojele sinäkin ympäristöä.
- Älä heitä käytettyä akkua kotitalousjätteisiin.
- Toimita se käytettyjen akkujen keräyskeskukseen tai erikoisjätteiden keräyskeskukseen. Kysy tietoja paikallisilta viranomaisilta.



PARISTOJA LR44 - 1,5 V KOSKEVIA HUOMAUTUKSIA

- Aikuisen tulee asentaa paristot tai valvoa niiden asentamista. Älä anna lasten leikkiä paristoilla.
- Paristot saa vaihtaa vain aikuinen.
 - Käytä vain valmistajan mainitsemaa paristotyyppiä.
 - Noudata polariteettiä +/-
 - Älä aiheuta syöttöliitinten oikosulkua, se aiheuttaa tulipalo- tai räjähdysvaaran.
 - Poista aina paristot, kun lelu on pitkään käyttämättä.
 - Älä heitä paristoja tuleen.
 - Älä koskaan yritä ladata paristoja, elleivät ne ole ladattavaa tyyppiä.
 - Älä sekoita keskenään vanhoja ja uusia paristoja.
 - Poista tyhjät paristot.
 - Toimita tyhjät paristot käytettyjen paristojen kierrätykseen.



AKKUA KOSKEVIA HUOMAUTUKSIA

Aikuisen tulee ladata akku tai valvoa sen lataamista. Älä anna lasten leikkiä akulla.

AKUN LATAAMINEN

- Lataa akku laturin mukana toimitettujen ohjeiden mukaisesti. Älä koskaan lataa yli 24 tuntia.
- Lataa akku aina ajoissa, heti kun ajoneuvon nopeus alkaa hidastua. Näin vältät sen vahingoittumisen.
- Jos ajoneuvo on pitkään käyttämättä, muista ladata akku ja pitää se kytkettynä irti järjestelmästä. Lataa akku vähintään kolmen kuukauden välein.
- Akkua ei saa ladata ylösalaisin.
- Älä unohda akkua lataukseen! Tarkista säännöllisesti.
- Käytä vain toimitettua laturia ja alkuperäistä PEG PEREGO -akkua.
- Akku on suljettu ja huoltovapaa.

⚠ HUOMIO

- **AKKU SISÄLTÄÄ MYRKYLLISIÄ, SYÖVYTTÄVIÄ AINEITA. ÄLÄ PEUKALOI SITÄ.**
- Akku sisältää happopohjaisia elektrolyyttejä.
- Älä anna akun liittimien joutua keskenään suoraan kosketukseen, vältä kovia iskuja: tulipalo- ja/tai räjähdysvaara.
- Lataamisen aikana akussa muodostuu kaasua. Lataa akku hyvin tuuletetussa tilassa, etäällä lämmönlähteistä ja tulenaroista aineista.
- Tyhjä akku täytyy poistaa ajoneuvosta.
- Vältä akun sijoittamista vaatteiden päälle, ne saattavat vahingoittua.
- Käytä ainoastaan suositeltuja paristo- tai akkutyyppiä.

JOS AKKU VUOTAA

Suojaa silmät. Vältä suoraa kosketusta akkuhapon kanssa.

Suojaa kädet. Laita akku muovikassiin ja noudata akkujen hävittämistä koskevia ohjeita.

JOS IHO TAI SILMÄT JOUTUVAT KOSKETUKSIIN AKKUHAPON KANSSA

Pese kohta runsaalla, juoksevalla vedellä. Ota välittömästi yhteys lääkäriin.

JOS AKKUHAPPOA JOUTUU NIELUUN

Huuho suu ja sylje. Ota välittömästi yhteys lääkäriin.

AJONEUVON HUOLTO JA KUNNOSSAPITO

- Ei ole suositeltavaa jättää leikkikalua tilaan, jonka lämpötila voi laskea nollan alapuolelle. Leikkikalun käyttäminen ennen kuin sen lämpötila on nollan yläpuolella voi aiheuttaa moottorille ja akuille pysyviä vaurioita.
- Tarkista ajoneuvon kunto säännöllisesti, erityisesti sähköjärjestelmä, pistokkeiden liitännät, suojatulpat ja laturi. Jos havaitset vian, sähköistä ajoneuvoa ja laturia ei saa käyttää. Korjauksiin saa käyttää vain alkuperäisiä PEG PEREGO -varaosia.
- PEG PEREGO ei vastaa vahingoista, mikäli sähköjärjestelmään on koskettu.
- Älä jätä ajoneuvon akkua lähelle lämmönlähteitä, kuten lämpöpatteria, takkaa tms.
- Suojaa ajoneuvo vedeltä, sateelta, lumelta jne. Ajoneuvon käyttäminen hiekassa tai mudassa voi aiheuttaa vahinkoa painikkeille, moottorille ja välityspyörästöille.
- Voitele säännöllisesti (kevyellä öljyllä) liikkuvat osat, kuten laakerit, ohjaus jne.
- Ajoneuvon pinnat voidaan puhdistaa kostealla liinalla ja tarvittaessa kotitalouden puhdistusaineilla, jotka eivät ole hankaavia.
- Vain aikuiset saavat suorittaa puhdistustoimenpiteet.
- Älä koskaan pura ajoneuvon tai moottorin mekanismeja ilman PEG PEREGOn valtuutusta.

VAATIMUSTENMUKAISUUSVAKUUTUS

TUOTTEEN NIMI

Fiat 500 12 Volt

TUOTTEEN TUNNISTUSKOODI

IGOR0065

VIITENORMIT (alkuperä)

Yleisdirektiivi 2009/48/EY Lelujen turvallisuus Standardi EN 71 / 1 -2 -3 Standardi EN62115

Direktiivi 2004/108/EY Sähköturvallisuus yhteensopivuus Standardi EN55022 - EN55014 - EN61000

Euroopan direktiivi 2003/108/EY WEEE Euroopan direktiivi 2011/65/EU RoHS Direktiivi 2005/84/EY Lelujen ja lastenhoitotarvikkeiden sisältämät ftalaatit

Ei vastaa tieliikennesääntöjä eikä siis voi ajaa yleisillä teillä.

VAATIMUSTENMUKAISUUSVAKUUTUS

Peg Perego S.p.A. vakuuttaa omalla vastuullaan, että kyseinen tuote on käynyt läpi sisäiset testit ja että se on tyyppihyväksytty voimassa olevien määräysten mukaisesti ulkopuolisissa, riippumattomissa laboratorioissa.

AIKA JA PAIKKA

Italia - 10.06.2013

Peg Perego S.p.A.
via A. De Gasperi, 50
20862 Arcore (MB) - ITALIA

SÄÄNNÖT TURVALLISTA AJOA VARTEN

Lapsen turvallisuuden takaamiseksi: lue seuraavat ohjeet ja noudata niitä tarkkaan ennen ajoneuvon käynnistämistä.

- Opeta lapsi käyttämään ajoneuvoa oikein, jotta hän osaa ajaa turvallisesti ja pitää hauskaa.
- Lelua täytyy käyttää varoen, sen käyttäminen vaatii taitoa. Vältä putoamista tai törmäämistä, joka voi aiheuttaa vahinkoa käyttäjälle tai muille henkilöille.
- Varmista ennen liikkeelle lähtöä, että reitti on vapaa henkilöistä ja muista esteistä.
- Kädet täytyy aina pitää ohjaustangolla/-pyörällä ja on aina katsottava eteenpäin.
- Jarruta aina ajoissa törmäysten välttämiseksi.

▲HUOMIO! Tuotteessa on jarrutusjärjestelmä, jonka käyttäminen edellyttää, että aikuinen on opettanut lapselle miten on toimittava.

TOINEN NOPEUS (mallikohtainen)

Aluksi on suositeltavaa käyttää ensimmäistä vaihdetta. Ennen toisen vaihteen kytkemistä on varmistettava, että lapsi on oppinut käyttämään oikein ohjaustankoa/-pyörää, ensimmäistä vaihdetta, jarrua, ja että hän on tottunut käyttämään ajoneuvoa.

▲HUOMIO!

- Tarkista, että kaikki pyörien suojailevyt ja kiinnitysmutterit ovat kunnolla paikoillaan.
- Jos ajoneuvo joutuu ylikuormitustilanteeseen, kuten pehmeässä hiekassa, mudassa tai hyvin epätasaisella maaperällä, ylikuormituskytkin katkaisee tehon välittömästi. Tehon syöttö jatkuu muutaman sekunnin kuluttua.
- Jos ajoneuvo on ylikuormitustilanteessa jyrkässä mäessä, ylikuormituskytkin katkaisee tehon välittömästi. Mikäli näin käy, OTA JALKA POIS KAASUPOLKIMELTA. Sähköjarru kytketty toimintaan hidastaen ajoneuvon liikettä.
- Vain ajoneuvot I2 ja 24 V: Ensimmäisellä vaihteella ajoneuvossa on tasauspyörästötoiminto, kuten oikeassa autossa, tasaisella maaperällä yhden lapsen ajaessa pyörillä voi olla eri nopeus ja on mahdollisuus että ne luisuvat/hidastuvat.

HUVIA ILMAN KESKEYTYSTÄ: Pidä vara-akku ladattuna käyttöä varten.

ONGELMIA?

EIKÖ AJONEUVO TOIMI?

- Varmista, että kaasupolkimen alla ei ole irronneita johtoja.
- Tarkista kaasupainikkeen toiminta ja tarvittaessa vaihda se.
- Tarkista, että akku on kytketty sähköjärjestelmään.

EIKÖ AJONEUVOSSA OLE TEHOA?

- Lataa akut. Jos ongelma toistuu lataamisen jälkeen, anna huoltoliikkeen tarkistaa akku ja laturi.

HUOLTO

PEG PEREGO tarjoaa myynnin jälkeisen huoltopalvelun, joko suoraan tai valtuutettujen huoltokeskusten verkon kautta, mahdollisia korjauksia tai vaihtoja sekä alkuperäisten varaosien hankkimista varten. Voit ottaa yhteyttä huoltoon sivustollamme <http://global.pegpereo.com/toys-site/support/>

Asioimista varten on tunnettava tuotteen sarjanumero. Sarjanumero löytyy varaosia koskevalta sivulta.

Peg Perego on aina asiakkaiden käytettävissä ja tekee parhaansa kaikkien heidän toivomustensa täyttämiseksi. Siksi asiakkaidemme mielipiteen tunteminen on meille tärkeää ja hyvin arvokasta. Olisimme kiitollisia, jos tuotteemme käytön jälkeen voisitte täyttää ASIAKKAIDEN TYYTYVÄISYYSKYSELYN, jonka löydätte Internet-osoitteesta: www.pegpereo.com näin voitte antaa palautetta ja tehdä ehdotuksia.

REKLAMAATIO-OIKEUS

Ajoneuvoon liittyvä reklamaatio-oikeus on kaksi vuotta. Reklamaatio-oikeus kattaa ajoneuvon kaikki osat normaalin ja oikean käytön yhteydessä. Lue sen vuoksi käyttöohje huolellisesti ennen ajoneuvon käyttöönottoa. Täytä alla oleva lomake ja säästä käyttöohje sekä ostokuitti mahdollista reklamaatiotausta varten.

Menettelyohje reklamaatiotapauksessa:

Mikäli ajoneuvossa on virheitä tai puutteita, ota yhteyttä ostopaikkaan. Jatkuvan laadunvarmistuksen kannalta on tärkeää, että osaat kertoa alla olevat ajoneuvoa koskevat tiedot ottaessasi yhteyttä ostopaikkaan.

Mikäli reklamaatiota ei voida selvittää puhelimitse, ajoneuvo lähetetään seuraavaan osoitteeseen:

ISOJOEN KONEHALLI OY KESKUSTIE 26

KAUHAJOKI 61850

Phone: +358 20 132 3280

Fax: +358 20 132 3257

www.ikh.fi <<http://www.ikh.fi>>

Voit luonnollisesti myös ottaa yhteyttä Maki Serviceen (service@maki.dk).

Ajoneuvot vastaanotetaan korjattaviksi ainoastaan, kun asiasta on sovittu etukäteen. Emme ota vastaan ajoneuvoja, joiden lähetyksestä ei ole sovittu etukäteen.

Reklamaatiotapauksissa käytettävä lomake:

Nimi: _____

Osoite: _____

Postinumero/postitoimipaikka: _____

Yhteyshenkilö: _____

Puhelinnumero: _____

Ajoneuvon tiedot:

Tuotekoodi (viivakoodinumero): _____

Valmistuspäivä: _____

Tarkistusnumero ("Controllo"): _____

Ostopäivä: _____

Reklamaation syy _____

Ystävällisin terveisin
Peg Perego S.p.A. / Maki A/S

ASENNUSOHJEET

▲HUOMIO

VAIN AIKUISET SAAVAT SUORITTAA ASENNUSTOIMENPITEET. OLE VAROVAINEN PURKAESSASI AJONEUVOA PAKKAUKSESTA. KAIKKI RUUVIT JA PIKKUOSAT OVAT PAKKAUKSEN SISÄLLÄ OLEVASSA PUSSISSA. AKKU SAATTAJAO OLLA ASENNETTU TUOTTEESEEN.

ASENNUS

- 1 • Aseta konepelti paikalleen. Kiinnitä konepelti painamalla nuolen osoittamasta kohdasta.
- 2 • Kiinnitä tarra numero 1 auton vasempaan kylkeen kuvan osoittamalla tavalla.
 - Kiinnitä tarra numero 2 auton oikeaan kylkeen vastaavaan paikkaan.
- 3 • Kiinnitä tarra numero 3 tuotteen takaosaan.
- 4 • Kiinnitä tarra numero 6 kojelautaan.
- 5 • Aseta kojelautu paikalleen autoon.
- 6 • Kiinnitä kojelautu 4 ruuvilla (mukana pakkauksessa). Noudata ruuvit sisältäneen pakkauksen ohjeita.
- 7 • Käännä auto kyljelleen ja irrota etuakselin 2 kiinnitysruuvia.
 - Irrota etuakseli.
- 8 • Työnnä ohjausakseli paikalleen kuvan osoittamalla tavalla. Ohjausakselin on työnnettävä esiin kojelaudasta (katso pikkukuva A).
- 9 • Aseta etuakseli paikalleen. Varmista, että äsken paikalleen asetettu ohjausakseli on mukana kokoonpanossa akselin etuosassa.
 - Kiristä etuakselin 2 ruuvia takaisin paikoilleen.
- 10 • Aseta oven kahvat paikalleen auton koriin. Varoitus: oven kahvat eivät ole symmetriset. Voit erottaa ne toisistaan seuraavasti: DX – oikea, SX – vasen).
- 11 • Kiinnitä kahvat kuvan osoittamalla tavalla.
- 12 • Kokoa taustapeili kiinnittämällä peiliin kaksi osaa toisiinsa. Kiinnitä osat toisiinsa ruuvilla (mukana pakkauksessa).
 - Kokoa ja kiinnitä toinen taustapeili samalla tavalla.
- 13 • Työnnä taustapeili paikalleen kuvan osoittamalla tavalla. Tämä onnistuu helpommin, kun painat pikkukuvassa A näkyvästä kohdasta.
- 14 • Kiinnitä taustapeili paikalleen ruuvilla (mukana pakkauksessa).
 - Käännä auto toiselle kyljelle ja kokoa tälle puolelle kiinnitettävä oven kahva ja taustapeili.
 - Käännä auto normaaliin asentoon (seisomaan pyörien päälle).
- 15 • Napsauta vaihdevivun yläosa paikalleen ja varmista, että ylä- ja alaosa on kohdistettu oikein.
- 16 • Napsauta kuvassa näkyvä osa paikalleen auton takaosaan.
- 17 • Napsauta Fiat-logo paikalleen.
- 18 • Kiinnitä takapuskuri painamalla puskurin kiinnityskohdista kuvan osoittamalla tavalla.
- 19 • Aseta heijastava pahvi takavalojen sisäpinnalle.
- 20 • Kiinnitä takavalot työntämällä yläosa (1) sisään, kiertämällä (2) ja painamalla alaosa, kunnes se loksauttaa paikalleen.
- 21 • Napsauta toinen Fiat-logo paikalleen auton etuosaan.
- 22 • Napsauta koristeosat paikalleen Fiat-logon kummallekin puolelle.
- 23 • Työnnä etupuskurin pää, johon nuoli 1 osoittaa, sille tarkoitettuun reikään auton korissa. Käännä osaa ja paina toinen pää auton kyljen puolella olevaan reikään (2). Varoitus: etupuskuri on kaksiosainen: DX ja SX (katso pikkukuva).
- 24 • Napsauta etusäleikkö paikalleen.
- 25 • Aseta heijastava pahvi takavalojen sisäpinnalle. Noudata ohjeita, jotta sijoitat oikean pahvin asianmukaiseen valoon.
- 26 • Kiinnitä etuvalot työntämällä yläosa (1) sisään, kiertämällä ja (2) ja painamalla alaosa, kunnes se loksauttaa paikalleen.
- 27 • Toista toimet ja asenna kaksi pienempää valoa. Aseta niiden sisään heijastavat pahvit.
- 28 • Kiinnitä pikkulamput: varmista, että DX-valo tulee auton oikealle puolelle ja SX-valo tulee auton vasemmalle puolelle. Huomaa: vasen ja oikea viittaavat autossa istuvan henkilön kannalta vasempaan ja oikeaan.
- 29 • Napsauta 4 pölykapselia paikoilleen auton renkaisiin. Pölykapselien ulokkeiden on sovittava vanteen reikiin.
- 30 • Työnnä kuomuun päät auton korin reikiin (1); kierrä kuomua alaspäin (2) ja paina, kunnes kuomu loksauttaa paikalleen.
- 31 • Paina kuvassa näkyvää painiketta ja nosta konepelti.
- 32 • Aseta leikkimootorin kolme osaa paikoilleen.
 - Leikkimootorin paikalleen asettaminen on lasten mielestä hauska palapeli, jolla he voivat leikkiä.

- 33 • Aseta tuulilasi paikalleen työntämällä tuulilasin kolme kielekettä kojelaudan edessä oleviin reikiin.
- 34 • Kiinnitä tuulilasi kahdella ruuvilla – yksi kummallekin puolelle (ruuvit ovat mukana pakkauksessa).
- 35 • Liitä ratin osat toisiinsa (ratti ja sen alaosa).
- 36 • Torven kokoaminen:
1- työnnä jousi sisään;
2- irrota äänimoduulin muovikieleke. Torven äänimoduulissa on 3 LR44-nappiparistoa ja se on käyttövalmis.
3- aseta äänimoduuli paikalleen siten, että pää, jossa on reikä, on alaspäin.
- 37 • Kohdista torven kannen lovet suojuksen kanssa ja kiinnitä kokonaisuus rattiin.
- 38 • Kiinnitä ratti paikalleen. Pidä samanaikaisesti toisella kädellä kiinni ohjausakselistä. Varmista, että ohjauspyörän reiät osuvat samaan kohtaan ohjausakselin reikien kanssa.
- 39 • Työnnä mutteri ohjauspyörän kuusikulmaiseen reikään ja ruuvi pyöreään reikään. Kiristä huolellisesti.
- 40 • Liitä pariston liitin sähköjärjestelmän liittimeen.
- 41 • Aseta istuin paikalleen työntämällä istuimen selkänoja korin reikään kuvan nuolen (1) osoittamalla tavalla. Käännä istuin oikeaan asentoon (2).
- 42 • Kiinnitä istuin paikalleen kääntämällä tappia työkalun tai kolikon avulla.
A: istuin auki
B: istuin kiinni
• Kiinnitä loput tarrat.
• Auto on nyt käyttövalmis. Pidä ratista kiinni kummallakin kädellä ja paina kaasupoljinta jalalla

AUTON OMINAISUUDET JA KÄYTTÖOHJEET

- 43 • **MATKUSTAMO:**
A: hansikaslokero
B: torvi, josta kuuluu aitoja Fiat 500 -ääniä
C: Vaihdevipu (2 nopeutta + peruutus)
D: Sähköinen kaasujarrupoljin: Jalan nostaminen polkimelta aktivoi jarrun automaattisesti.
- 44 • **MOOTTORITILA:** jos leikkimoottori poistetaan, moottoritilaa voidaan käyttää säilytystilana.
- 45 • **VAIHDEVIPU:** auto peruuttaa, jos työnnät vaihdevipua eteenpäin ja samalla painat kaasupoljinta. Varoitus: pidä aina ratista kiinni vasemmalla kädellä, sillä se auttaa ehkäisemään törmäyksiä. Auto liikkuu hitainta vauhtia, kun vaihdevipu on asennossa 1. Auto liikkuu nopeammin, kun vaihdevipua vedetään taaksepäin.
- **HUOMAA:** kun auto on otettu kuljetuspakkauksesta, se liikkuu vain hitaasti (1. vaihde) ja peruuttaa (R). Kakkosvaihteen (2) käyttäminen edellyttää vaihdevivun turvalukon irrottamista (katso ohjeet seuraavista kuvista).
- 46 • Irrota turvalukon ruuvit.
- 47 • Käännä turvalukko kuvan osoittamalla tavalla ja kiinnitä lukko ruuveilla uuteen paikkaan.
- 48 • Kakkosvaihde on nyt käytettävissä. Vie vipu takaisin asentoon 2. Aseta kummatkin kädet ohjauspyörälle ja paina kaasupoljinta.

LR44-PARISTOJEN VAIHTAMINEN

- 49 • Auton torvi toimii äänimoduulissa olevalla kolmella LR44-nappiparistolla. Voit vaihtaa paristot irrottamalla ohjauspyörän osat ja torven suojuksen painamalla ohjauspyörän alla olevia kiinnityskielekkeitä.
- 50 • Nosta äänimoduuli pois ja irrota ruuvi, jotta saat avattua paristokotelon.
- 51 • Poista vanhat paristot ja aseta tilalle samanlaiset uudet paristot. Varmista, että paristot tulevat koteloon oikein päin. Kokoa kaikki osat.

AKUN VAIHTAMINEN

- HUOMAA: AKKUJEN KUVAT OVAT VAIN VIITTEELLISIÄ. KÄYTTÖSÄSI OLEVAT AKUT VOIVAT NÄYTTÄÄ ERILAISILTA KUIN KUVASSA NÄKYVÄ MALLI. TÄMÄ EI VAIKUTA AKUN VAIHDON JA LATAAMISEN TOIMINTAOHJEIDEN NOUDATTAMISJÄRJESTYKSEEN MILLÄÄN TAVALLA.**
- 52 • Käännä istuimen kiinnityslukkoa. Irrota istuin. Irrota akkupidikkeen ruuvit. Irrota akun liitin sähköjärjestelmän liittimestä. Poista käytetty akku.
- 53 • Aseta ladattu tai uusi akku (12V/4,5 Ah tai 12V/8 Ah) akkukoteloon. Aseta akkupidike paikalleen. Kiristä ruuvit. Liitä liittimet kiinni toisiinsa. Aseta istuin takaisin paikalleen. Kiinnitä istuin kiertämällä tappia lukitusasentoon.

AKUN LATAAMINEN

- HUOMAA: AKUN LATAAMINEN, NIIN KUIN KAIKKI MUUTKIIN SÄHKÖÖN LIITTYVÄT TOIMET, OVAT VAIN AIKUISILLE TARKOITETTUJA TYÖVAIHEITA.**
- AKKU VOIDAAN LADATA POISTAMATTA SITÄ AUTOSTA.**
- 54 • Irrota sähköjärjestelmän liitin A akun liittimestä B painamalla sivusta.
- 55 • Työnnä akkulaturin pistoke seinäpistorasiaan ohjeiden mukaisesti. Yhdistä liitin B laturin liittimeen C.
- 56 • Kun lataus on valmis, irrota laturi seinäpistorasiasta ja irrota liitin C liittimestä B.
- 57 • Työnnä liitin B liittimeen A niin, että se napsahtaa paikalleen. Muista aina lopuksi kiinnittää istuin paikalleen kiertämällä tappia lukitusasentoon.

NORSK

PEG PEREGO® takker for at dere har valgt dette produktet. I mer enn 60 år har PEG PEREGO tatt med barn ut på tur: Som nyfødte, i barnevognene, og senere med pedell- og batteridrevne leker.

Du kan lese om hele produktspektret vårt, nye produkter og annen informasjon om Peg Perego på nettstedet vårt

www.pegperego.com

VIKTIG INFORMASJON

Les denne håndboken nøye for å bli kjent med hvordan man bruker denne modellen, og hjelpe dere til å lære barnet deres hvordan man kjører på en riktig, trygg og allikevel gøyale måte. Ta vare på håndboken for framtidige konsultasjoner.

Før man tar kjøretøyet i bruk for første gang må batteriene lades opp i 18 timer. Dersom man ikke gjennomfører denne prosedyren, kan det føre til ubøtelige skader på batteriet.

- **år 3+**
- Kjøretøy med 1 sitteplass
- 1 Oppladbart forseglede blybatteri 12V 4,5Ah
- 2 drivhjul
- 2 motorer på 165 W
- Hastighet i første gir 3,1 km/t
- Hastighet i andre gir 6,3 km/t
- Hastighet i revers 3,1 km/t

Peg Perego reserverer seg retten til å endre de modellene og dataene som angis i denne håndboken når som helst, når det er behov for det av tekniske eller andre årsaker.

KONFORMITETSERKLÆRING

PRODUKTETS NAVN

Fiat 500 12 Volt

IDENTIFIKASJONSKODE FOR PRODUKTET

IGOR0065

REGELVERK som er REFERANSE (opprinnelse)

Generelt direktiv om sikkerhet for leketøy 2009/48/EC

Standard EN 71 / 1 -2 -3

Standard EN62115

Direktiv om elektromagnetisk kompatibilitet 2004/108/EC

Standard EN55022 - EN55014 - EN61000

Det europeiske direktivet WEEE 2003/108/EC

Det europeiske direktivet RoHS 2011/65/EU

Direktivet om ftalater 2005/84/EC

Det er ikke i samsvar med anvisninger i normene som gjelder sirkulasjon i trafikken, og kan derfor ikke kjøres på offentlige veier.

KONFORMITETSERKLÆRING

Peg Perego S.p.A. erklærer under eget ansvar at den beskrevne artikkelen er blitt testet internt og godkjent etter gjeldende regelverk ved eksterne, uavhengige laboratorier.

DATO OG STED FOR UTSTEDELSEN

Italia - 10.06.2013

Peg Perego S.p.A.
via A. De Gasperi, 50
20862 Arcore (MB) - ITALIA

SIKKERHETSNORMER

Lekene våre er i samsvar med De Europeiske Sikkerhetsnormene for leketøy (sikkerhetskrav utformet av EØF) og med "U.S. Consumer Toy Safety Specification". De er også sertifisert av meldte organer for sikkerheten av leker i henhold til direktiv 2009/48/EF. Det er ikke i samsvar med retningslinjer for ferdsel på vei, og kan derfor ikke kjøres på offentlige veier.



Peg Perego S.p.A. har ISO 9001 sertifisering.

Sertifiseringen gir kunder og forbrukere en garanti om åpenhet og trygghet omkring måten bedriften arbeider på.

- **⚠️ OBS!** Denne leken er ikke egnet til barn under 3 år på grunn av at den kan oppnå stor fart.
- **⚠️ OBS!** Ikke egnet til barn under 36 måneder. Små deler til stede som kan svelges eller inhaleres og dermed føre til kvalning.
- **⚠️ OBS!** Bruk av kjøretøyet på offentlig vei eller i nærheten av elver eller basseng eller på trange områder, kan påføre skader for brukeren og på andre personer i området. Det er alltid nødvendig at voksne har overoppsyn med bruken.
- Barn må alltid ha på sko når de bruker kjøretøyet.
- Når kjøretøyet er i bruk må man følge med så barna ikke setter hendene, føttene eller andre kroppsdeler, klær eller andre ting, inn nær der det er deler i bevegelse.
- Man må aldri ha vann på eller fukte komponenter på kjøretøyet, som f.eks. motorer, elektrisk anlegg, brytere, osv.
- Man må ikke benytte bensin eller andre brennbare væsker nær kjøretøyet.
- Kjøretøyet må kun brukes av et barn av gangen, med mindre det er av typen for med to seter.

WEEE-DIREKTIVET (kun EU)

- Dette produktet vil ved slutten av sin levetid være klassifisert som avfall av typen WEEE, og må derfor ikke kastes sammen med vanlig husholdningsavfall, men sendes til differensiert avfallsbehandling.
- Lever avfallet på organiserte oppsamlingssteder.
- Farlige substanser som finnes i de elektriske komponentene i dette produktet medfører helse- miljørisiko dersom produktene ikke blir avsatt på en riktig måte.
- Symbolet med en utkrysset søppelkasse angir at produktet må sendes til spesialinnsamling.



AVSETTING AV BATTERIET

- Vær med å ta bevare miljøet.
- Det brukte batteriet må ikke kastes sammen med vanlig husholdningsavfall.
- Dere kan ta dtm med til en oppsamlingsstasjon for brukte batterier, eller avsetningssted for spesialavfall. Skaff informasjon hos kommunen eller avfallsselskapet.



ADVARSLER FOR BATTERIER AV TYPEN LR44 - 1,5 VOLT

Innsettingen av batteriene må utføres og overvåkes av voksne. La ikke barn leke med batteriene.

- Batteriene må byttes av en voksen.
- Bruk kun den batteritypen som er spesifisert fra produsenten.
- Ta hensyn til polariteten +/-.
- Unngå å kortslutte strømtilførselsklemmene; det kan medføre fare for brann og eksplosjon.
- Ta alltid ut batteriene dersom leken står ubrukt over lengre tid.
- Man må ikke kaste batteriene på bål/ direkte ild.
- Man må ikke forsøke å lade opp batteriene dersom de ikke er oppladbare.
- Unngå å blande gamle og nye batterier.
- Fjern utladede batterier.
- Kast utladede batterier i oppsamlingsbeholdere for resirkulering av brukte batterier.



ADVARSLER FOR BATTERIET

Oppladingen av batteriet må utføres og overses av voksne. La ikke barn leke med batteriet.

OPPLADING AV BATTERIET

- Lad opp batteriet etter anvisningene som følger med batteriladeren, unngå opplading utover 24 timer.
- Lad opp batteriet igjen så snart kjøretøyet får redusert hastighet, for å unngå skader.
- Dersom kjøretøyet blir stående i ro i en lang periode, må man huske å lade opp batteriet og holde det frakoplet fra det elektriske anlegget. Gjenta oppladingen minst hver 3. måned.
- Batteriet må ikke lades opp når det står opp ned.
- Ikke glem av batteriet mens de lades opp! Kontroller med jevne mellomrom.
- Bruk kun batteriladere som følger med produktet, og PEG PEREGO originalbatterier.
- Batteriet er forseglet og trenger ikke vedlikehold.

⚠️ OBS!

- BATTERIET INNEHOLDER ETSSENDE OG GIFTIGE STOFFER. GJØR DERFOR IKKE INNGREP PÅ DEM.
- Batteriet inneholder elektrolytter med syrebase.
- Unngå å skape kontakt mellom batteriterminalene, og unngå kraftige støt: Dette kan føre til eksplosjons- og brannfare.
- Under opplading produserer batteriet gass. Lad derfor opp batteriet i et godt gjennomluftet lokale, langt fra varmekilder og brennbart materiell.
- År batteriet er utslitt må det fjernes fra kjøretøyet.
- Det frarådes å sette eller støtte batteriet på tøy/tekstiler, fordi disse da kan bli delagt.
- Bruk kun batterier og akkumulatører av anbefalt type.

DERSOM DET SKULLE OPPSTÅ LEKKASJE

Beskytt øynene, og unngå direkte kontakt med elektrolytten. Beskytt hendene dine.

Legg batteriet i en plastpose og følg miljøreglene for kassering av batterier.

DERSOM HUDEN ELLER ØYNE KOMMER I KONTAKT MED ELEKTROLYTTEN

Skyll nøye med rikelig vann det berørte området. Kontakt lege med en gang.

DERSOM NOEN SKULLE KOMME TIL Å DRIKKE ELEKTROLYTTEN

Skyll munnen og spytt. Kontakt lege med en gang.

VEDLIKEHOLD OG BEHANDLING AV KJØRETØYET

- Det anbefales ikke å oppbevare leken på steder der det temperaturen synker til under null grader. Dersom den skulle bli brukt uten at man først har varmet den opp til over null grader, kan dette føre til uopprettelige skader på motorer og batterier.
- Kontroller jevnlig at kjøretøyet er i god stand, spesielt det elektriske anlegget, koplignene på kontaktene, beskyttelseshettene, og batteriladeren. Dersom man finner feil må man verken bruke kjøretøyet eller batteriladeren. Ved reparasjoner må man kun bruke originaldelar fra PEG PEREGO.
- PEG PEREGO vil ikke påta seg noe ansvar dersom det gjøres inngrep på det elektriske anlegget.
- Man må ikke la batteriene eller kjøretøyet stå nær varmekilder, som varmeovner, peiser osv.
- Beskytt kjøretøyet fra vann, regn, snø osv. Bruk på sand eller leire kan føre til skader på tatter, motorer og gir.
- Smør med jevne mellomrom (med en lett olje) delvis bevegelige deler, så som lager og styre etc.
- Overflatene på kjøretøyet kan rengjøres med en fuktig klut, og ved behov, vanlige vaskemidler som ikke er etsende.
- Rengjøringsoperasjonene må kun utføres av voksne.
- Man må ikke demontere noen av mekanismene på kjøretøyet eller på motorene, dersom dette ikke er blitt autorisert av PEG PEREGO.

REGLER FOR TRYGG BRUK

For at barnet skal være så trygt som mulig, må man før man starter kjøretøyet lese og følge disse anvisningene nøye.

- Lær barnet riktig bruk av kjøretøyet, slik at man kan kjøre sikkert og ha det gøy.
- Leken må brukes med varsomhet fordi den krever at man har ferdigheter for å unngå fall og kollisjoner som kan gi skaper på brukeren, eller andre som er i nærheten.
- Før man starter må man kontrollere at det ikke er ting eller personer i veien.
- Kjør med hendene på rattet/styre og se alltid på veien.
- Brems i tide for å unngå kollisjoner.

⚠️ **OBS!** Denne leken har et bremsesystem som gjør det nødvendig at en voksen gir opplæring til barnet som skal bruke den.

2. HASTIGHET (dersom denne finnes)

Det anbefales at man til å begynne med bruker 1. gir. Før man begynner å bruke 2. gir/hastighet, må man forsikre seg om at barnet har lært å bruke rattet/styret, bremsen, 1. gir, riktig, og at det er blitt kjent med kjøretøyet.

⚠️ OBS!

- Kontroller at alle festeskivene/mutrene til hjulene itter godt fast.
- Dersom kjøretøyet overbelastes, ved bruk i løs sand, leire eller svært ulendt terreng, vil overbelastningsbryteren gripe inn og fjerne all strøm. Strømmen vil komme tilbake etter noen sekunder.
- Dersom kjøretøyet skulle overbelastes i kraftige hellinger, vil overbelastningsbryteren med en gang fjerne all elektrisk kraft fra kjøretøyet. Dersom dette skulle skje må man FJERNE FOTEN FRA GASSPEDALEN. Bremsen vil da aksjoneres og bremse farten til kjøretøyet på vei nedover.
- Kun for kjøretøy med 12 og 24 Volt: Ved første hastighet/gir har kjøretøyet differensialeffekt som på ordentlige biler. På flatt terreng om med kun et barn på kan hjulene ha forskjellig hastighet slik at de kan gli eller senke farten.

MORO UTEN STANS: Hold alltid klart et oppladet batterisett.

PROBLEMER?

MANGLER KJØRETØYET KRAFT?

- Kontroller at ingen av kablene er frakoplet under platen til gasspedalen.
- Kontroller at gass-bryteren fungerer, og bytt dem eventuelt ut.
- Sjekk at batteriet er koplet til det elektriske anlegget.

MANGLER KJØRETØYET KRAFT?

- Lad opp batteriene. Dersom problemet vedvarer etter opplading må man la batteriet og batteriladeren kontrolleres ved et serviceverksted.

KUNDESERVICE

PEG PEREGO tilbyr en kundeservicetjeneste etter kjøp, enten direkte, eller gjennom sitt nettverk av autoriserte serviceverksteder, som kan bistå ved eventuelle reparasjoner eller utskifting av deler, samt salg av originaldelar. Vårt nærmeste servicesenter finner du på vår hjemmeside: <http://global.pegperego.com/toys-site/support/>

Ved enhver henvendelse er det nødvendig å finne fram serienummeret til artikkelen. For å lokalisere serienummeret må du se siden om reservedeler.

Peg Perego er tilgjengelig for kundene, og ønsker å på best mulig måte møte deres behov. Det er derfor svært viktig for oss å vite hva kundene mener. Vi vil derfor være svært takknemlige dersom du etter å ha brukt dette produktet kunn fylle ut SPØRRESKJEMA OM KUNDETILFREDSSTILLELSE, som finnes på Internett på følgende adresse: www.pegperego.com og at du der gir din vurdering og dine forslag.

REKLAMASJONSRETT

Det er to års reklamasjonsrett på kjøretøyet. Reklamasjonsretten dekker alle kjøretøyets deler ved normal og korrekt bruk. Les derfor nøye gjennom bruksanvisningen før du tar kjøretøyet i bruk. Fyll ut skjemaet nederst og ta vare på bruksanvisningen sammen med kvitteringen til bruk ved en eventuell reklamasjon.

Frengangs måte ved reklamasjon:

Ved ev. feil og mangler bør du alltid henvende deg til forhandleren hvor kjøretøyet er kjøpt. Av hensyn til vår løpende kvalitetssikring er det viktig at du ved henvendelse har nedenstående opplysninger om kjøretøyet parat.

Så fremt reklamasjonen ikke kan avgjøres per telefon, skal kjøretøyet sendes til:

Maki A/S

Hårupvej 22 D

DK-8600 Silkeborg

Danmark

Tlf.nr.: +45 4476603

Mobilnr.: +45 40304228

E-post: service@maki.dk

Internett: www.maki.dk

Du er naturligvis også velkommen til å kontakte Maki Service.

Kjøretøy tas kun til reparasjon etter avtale. Kjøretøy som sendes inn uten at dette er avtalt på forhånd, vil bli avvist.

Skjema til bruk ved reklamasjon:

Navn: _____

Adresse: _____

Postnr./sted: _____

Kontaktperson: _____

Tlf.nr.: _____

Opplysninger om kjøretøyet:

Produksjonskode (strek-kodenr.): _____

Produksjonsdato: _____

Kontrollnr. ("Controllo") _____

Kjøpsdato: _____

Reklamasjonens art: _____

Med vennlig hilsen
Peg Pérego S.p.A. / Maki A/S

MONTERINGSANVISNING

⚠ OBS!

ALLE MONTERINGSOPERASJONENE MÅ KUN UTFØRES AV VOKSNE.

VÆR VARSOM NÅR KJØRETØYET TAS UT AV EMBALLASJEN ALLE SKRUENE OG SMÅ DELER FINNER MAN I EN POSE INNE I EMBALLASJEESKEN.

DET KAN HENDE BATTERIET ALLEREDE ER INNSATT I PRODUKTET.

MONTERING

- Sett på panseret. Trykk på punktet som er angitt med pilen for å smekke det på plass
- Sett klebemerke nummer 1 på venstre side av produktet som vist på figuren.
 - Gjør det samme på høyre side av produktet med klebemerke nummer 2.
- Sett klebemerke nummer 3 bak på produktet.
- Sett klebemerke nummer 4 bak på dashbordet.
- Monter dashbordet på produktet.
- Fest dashbordet med de 4 vedlagte skruene; se arket i posen med skruene.
- Legg artikkelen på siden og skru ut de 2 skruene fra frontdelen.
 - Trekk ut frontdelen.
- Sett rattstangen helt inn som vist på figuren. Rattstangen skal stikke ut av dashbordet (se utsnitt A).
- Sett frontdelen på plass igjen, pass på at rattstangen blir innlemmet i frontdelen.
 - Skru fast de to skruene på frontdelen igjen.
- Sett dorhåndtakene på plass i karosseriet. Vær oppmerksom på at håndtakene er asymmetriske; se skjemaet for å skille dem fra hverandre (DX: høyre - SX: venstre).
- Fest håndtaket som vist på figuren.
- Monter bakspeilet ved å sette sammen de to delene. Fest dem med vedlagte skruer.
 - Gjør det samme med det andre speilet.
- Bakspeilet settes enkelt inn ved å trykke på det angitte punktet (A) som vist på figuren.
- Skru deretter bakspeilet fast med de vedlagte skruene.
 - Legg produktet på den andre siden; monter det andre håndtaket og bakspeilet.
 - Sett produktet på fire hjul igjen.
- Trykk dekslet på plass på girspaken slik at de to delene passer sammen.
- Trykk på delen som er angitt på figuren bak på produktet.
- Trykk på Fiat-logoen.
- Monter støtfangeren bak som vist på figuren ved å trykke på festepunktene.
- Plasser de to stykkene med speilfolie inne i de to baklyktene.
- Monter baklyktene ved å sette inn den øverste delen (1); drei lykten (2) og trykk på den nederste delen til den smekker på plass.
- Trykk den andre Fiat-logoen på plass foran på produktet.
- Trykk de to delene på plass på begge sider av Fiat-logoen.
- Sett den ene delen av støtfangeren foran inn i hullet på karosseriet som vist med pilen (1). Drei og trykk inn den andre siden for å fullføre monteringen (2). Vær oppmerksom på at støtfangeren foran består av to deler: høyre og venstre (se skjema).
- Trykk på frontgrillen.
- Plasser de to stykkene med speilfolie inne i de to baklyktene. Følg skjemaet for å sette speilfolien riktig inn i lyktene.
- Monter frontlyktene ved å sette inn den øverste delen (1); drei lykten (2) og trykk på den nederste delen til den smekker på plass.
- Gjenta operasjonen for de to minste lyktene og sett inn speilfolien.
- Monter de to lyktene; pass på å montere den høyre lykten på høyre side av kjøretøyet og den venstre lykten på venstre side. Merk: høyre og venstre side defineres når man sitter i bilen.
- Trykk på de fire kapslene på hjulene slik at tappene svarer til hullene på felgene.
- Sett de to endene av kalesjen inn i hullene på karosseriet (1). Drei kalesjen (2) nedover og trykk til den smekker på plass.
- Trykk på knappen som vist på figuren og løft opp panseret.
- Sett inn de tre delene av lekemotoren.
 - Lekemotoren er et ekstra leketøy for barnet som vil ha det gøy med å sette sammen delene som i et puslespill.
- Monter frontruten ved å sette de tre tappene inn foran på dashbordet.
- Fest frontruten med de to vedlagte skruene (en på hver side).

- Sett sammen de to delene til rattet (rattet og ringen under rattet).
- Montering av signalhorn:
 - 1- Sett inn fjæren.
 - 2- Fjern plaststripen fra lydmodulen. Lydmodulen inneholder allerede 3 RL44-batterier og er klar til bruk.
 - 3- Sett inn lydmodulen med hullsiden ned.
- Juster hakkene på signalhornets deksel på linje med ringen og trykk det deretter fast på rattet.
- Monter rattet mens du holder rattstangen fast med den andre hånden. Hullene på rattet må svare til hullene på rattstangen.
- Sett mutteren inn i det sekskantede hullet på rattet og skruen i det runde hullet. Skru godt fast.
- Koble batteriets plugg til pluggen på det elektriske anlegget.
- Monter setet ved å sette inn den bakre delen av seteryggen i hullet på karosseriet som vist på figuren (1). Drei setet på plass (2).
- Fest setet ved å dreie festeinnretningen med et verktøy eller en mynt.
 - A: setet er ikke festet
 - B: setet er festet.
- Sett på de gjenværende klebmerkene i nummerrekkefølge.
- Kjøretøyet er klart til bruk. Hold begge hender på styret og trykk på gasspedalen med foten.

EGENSKAPER OG BRUK AV KJØRETØYET

- INNE I BILEN
 - A: Hanskerom
 - B: Horn med ekte Fiat 500-lyd.
 - C: Girspak (2 hastigheter + revers)
 - D: Gasspedal/elektrisk brems. Ved å løfte foten inntre bremsfunksjonen automatisk.
- MOTORROM: Hvis du fjerner den falske motoren kan rommet brukes som bagasjerom
- GIRSPAK: Ved å holde girspaken framover mens du trykker på gasspedalen går bilen bakover. Advarsel, venstre hånd må alltid være plassert på rattet for å unngå kollisjon. Ved å la giret være i posisjonen I kjører bilen i den laveste hastigheten. Ved å dra girspaken tilbake kjører bilen i høyeste hastighet.
- MERK: Når bilen tas ut av emballasjen kjører den kun i første hastighet (1) og i revers (R). For å kunne bruke den andre hastigheten (2) må du løse sikkerhetslåsen på girspaken (se framgangs måte i figurene under).
- Løsne skruen på sikkerhetslåsen.
- Vri hele sikkerhetslåsen som vist i figuren og fest skruen på den nye plassen.
- Den andre hastigheten er nå frigjort. Dra girspaken bakover til posisjonen 2. Hold begge hender på rattet og trykk på gasspedalen.

UTSKIFTING AV BATTERIENE LR44

- Hornet fungerer med 3 knappbatterier LR44 som er plassert i lydmodulen. For å skifte dem ut løser du ringen og dekslet fra hornet ved å dytte på festeklaffene fra under rattet.
- Ta ut lydmodulen og løsne dekselskruen på batterirommet.
- Ta ut de brukte batteriene og skift dem ut med nye batterier av samme type. Respekter polariteten. Monter alle delene igjen.

UTSKIFTING AV BATTERIET

MERK: TEGNINGENE AV BATTERIENE ER KUN VEILEDENDE. DITT BATTERI KAN VARIERE NOE FRA DEN MODELLEN SOM VISES. DET HAR INGEN BETYDNING FOR BESKRIVELSEN AV UTSKIFTING OG LADING.

- Vri festet til setet. Ta av setet. Løsne skruene som blokkerer batteriene. Koble batteriets plugg fra pluggen på det elektriske anlegget. Ta ut det brukte batteriet.
- Sett den nyladde batteriet eller et nytt batteri inn i batterirommet, på 12V/4,5Ah eller 12V/8Ah originalt. Sett batteriblokkeringen på plass igjen. Fest skruene. Koble til pluggene. Sett setet på plass igjen. Fest setet ved å vri tappene i låseposisjon.

LADING AV BATTERIET

MERK: LADING AV BATTERIET OG ALLE ANDRE INNGREP PÅ DET ELEKTRISKE ANLEGGET MÅ GJENNOMFØRES AV VOKSNE.

BATTERIET KAN OGSÅ LADES UTEN AT DET TAS UT FRA LEKEN.

- Løsne pluggen A på det elektriske anlegget fra pluggen B på batteriet ved å trykke på sidene.
- Sett pluggen på batteriladeren inn i en veggkontakt i tråd med de vedlagte instruksjonene. Koble

- pluggen B til pluggen C på batteriladeren.
- 56 • När ladingen er ferdig kobler du batteriladeren fra veggkontakten, og kobler deretter pluggen C fra pluggen B.
- 57 • Sett pluggen B helt inn i pluggen A, helt til den klikker på plass. Når du er ferdig må du alltid huske å feste setet ved å vri tapen i låseposisjon.

SVENSKA

PEG PEREGO® tackar er for att ni valt denna produkt. Sedan mer än 60 år tillbaka tar PEG PEREGO ut barn på åkturer; de nyfödda barnen med liggvagnar och sittvagnar och längre fram i åldern med leksaksfordon som har pedaler och är batteridrivna.

Upptäck hela vårt produktutbud, nyheter och annan information om Peg Perego på vår webbplats:

www.pegperego.com

VIKTIG INFORMATION

Läs noga denna bruksanvisning för att bekanta er med användning av modellen och för att lära ert barn att köra och ha roligt på ett korrekt och säkert sätt. Spara sedan handboken för varje framtida bruk.

Innan fordonet tas i bruk första gången ska batteriet laddas i 18 timmar. Om denna åtgärd inte iakttagas kan det uppstå ohjälpliga skador på batteriet.

• år 3+

- Fordon med 1 plats
- 1 förseglat laddningsbart batteri 12V 4,5Ah med bly
- 2 drivhjul
- 2 motorer på 165 W
- Hastighet i 1:a växeln 3,1 Km/h
- Hastighet i 2:a växeln 6,3 Km/h
- Hastighet vid backväxel 3,1 Km/h

Peg Perego kan när som helst tillföra ändringar på modeller eller fakta i denna publikation, på grund av tekniska eller företagsrelaterade skäl.

FÖRSÄKRAN OM ÖVERENSSTÄMMESE

PRODUKTNAMN

Fiat 500 12 Volt

PRODUKTENS IDENTIFIKATIONSKOD

IGOR0065

FÖRESKRIFTER FÖR REFERENS (original)

Allmänt Direktiv avseende leksakers säkerhet

2009/48/EG

Standard EN 71 / 1 -2 -3

Standard EN62115

Direktiv om elektromagnetisk kompatibilitet

2004/108/EG

Standard EN55022 - EN55014 - EN61000

Europeiska direktivet WEEE 2003/108/EG
Europeiska direktivet 2011/65/EU om begränsning av användning av vissa farliga ämnen i elektriska och elektroniska produkter
Direktiv Ftalat 2005/84/EG

Produkten är inte i överensstämmelse med föreskrifterna för trafiknormer på vägar och får alltså inte köras på allmänna vägar.

FÖRSÄKRAN OM ÖVERENSSTÄMMESE

Peg Perego S.p.A. försäkrar på eget ansvar att den aktuella artikeln har provkörts internt och godkänts enligt gällande föreskrifter hos externa och oberoende laboratorier.

DATUM OCH PLATS FÖR UTSTÄLLENDET

Italien - 10.06.2013

Peg Perego S.p.A.
via A. De Gasperi, 50
20862 Arcore (MB) – ITALIA

SÄKERHETSFÖRESKRIFTER

Våra leksaker överensstämmer med de Europeiska säkerhetsföreskrifterna för leksaker (säkerhetskrav som förutses av EEC-rådet) och av "U.S. Consumer Toy Safety Specification". De är vidare certifierade av anmälda organ i enlighet med direktiv 2009/48/EG gällande leksakers säkerhet. Produkten är inte i överensstämmelse med föreskrifterna för trafiknormer på vägar och får alltså inte köras på allmänna vägar.



Peg Perego S.p.A. är certifierat enligt ISO 9001.

Certifieringen erbjuder kunder och användare garanti för insyn och förtroende för företagets arbetsmetod.

- **⚠ VARNING!** Denna leksak är ej avsedd för barn under 3 år på grund av den höga hastigheten.
- **⚠ VARNING!** Ej lämplig för barn under 36 månader. Små delar kan förtäras eller inandas och orsaka kvävning.
- **⚠ VARNING!** Användning av fordonet på allmänna vägareller i närheten av vattendrag, simbassänger eller trånga utrymmen, kan leda till fara för skada på användarna och/eller tredje part. Det krävs alltid övervakning av en vuxen.
- Barnen ska alltid bära skor när de använder fordonet.
- När fordonet är i funktion ska man vara uppmärksam på att barnen inte sätter händerna, fötterna eller andra delar av kroppen, kläder eller andra föremål, i närheten av delar i rörelse.
- Blöt inte fordonets beståndsdelar som motorer, elsystem, tryckknappar etc.
- Använd inte bensin eller andra brandfarliga ämnen i närheten av fordonet.
- Om fordonet inte är av typen med två plaster får det aldrig användas av mer än ett barn.

WEEE-DIREKTIV (endast EU)

- Denna produkt klassificeras då den inte längre är i bruk som farligt avfall och kan därför inte avskaffas som hushållsavfall, utan ska sorteras separat;
- Lämna avfallet på avsedda återvinningsstationer;
- Närvaro av farliga substanser i de elektriska komponenterna i denna produkt innebär en potentiell hälso- och miljöfara om produkterna inte bortskaffas korrekt;
- Den överkorsade soptunnan anger att produkten ska sorteras separat.



BORTSKAFFANDE AV BATTERIET

- Bidrag till skydd av miljön
- Det använda batteriet ska inte slängas bland hushållssoporna
- Ni kan lämna det i en batteriinsamling eller i särskild bortskaffning av avfall; information kan fås från er kommun.



VARNING BATTERI LR44 - 1,5 VOLT

Isättande av batteriet får endast utföras och övervakas av vuxen person. Låt inte barn leka med batterierna.

- Endast vuxen får byta ut batterierna.
- Använd endast den typ av batteri som specificerats av tillverkaren.
- Respektera polariteten +/-
- Kortslut inte strömförsörjningspolerna, det innebär risk för eld och explosion.
- Tag alltid ur batterierna om leksaken inte används under en längre tid.
- Kasta inte batterierna i eld.
- Försök aldrig ladda batterier som inte är laddningsbara.
- Blanda inte nya och gamla batterier.
- Tag ur urladdade batterier.
- Kasta de urladdade batterierna i avsedda behållare för återvinning av använda batterier.



VARNINGAR BATTERI

Laddning av batteriet får endast utföras och övervakas av vuxen.

Låt inte barn leka med batteriet.

LADDNING AV BATTERIET

- Ladda batteriet genom att följa de instruktioner som medföljer batteriladdaren och se alltid till att inte överstiga 24 timmar.
- Om ni laddar batteriet en bra stund så fort fordonet börjat tappa fart så undviker ni skador.
- Om ert fordon står stilla under en lång tid, kom ihåg att ladda batteriet och koppla ur det ur anordningen; upprepa omladdningen åtminstone var tredje månad.
- Batteriet får inte laddas upp och ned.
- Glöm inte batteriet i laddaren! Kontrollera regelbundet.
- Använd endast medföljande batteriladdare och originalbatterier från PEG PEREGO.
- Batteriet är förseglat och kräver inget underhåll.

⚠ VARNING

- BATTERIET INNEHÅLLER GIFTIGA FRÄTANDE ÄMNEN. MIXTRA INTE MED DET.**
- Batteriet innehåller syrabaserad elektrolyt.
- Orsaka inte direktkontakt mellan batteriets poler och undvik häftiga stötar: risk för explosion och/eller brand.
- Under laddningen alstrar batteriet gas. Ladda batteriet på en välventilerad plats långt ifrån värmekällor och brännbara material.
- Uttjänt batteri ska tas ur fordonet.
- Lägg inte batteriet på kläder eftersom de kan skadas.
- Använd endast rekommenderade batterier eller ackumulatörer.

VID EN LÄCKA

Skydda era ögon och undvik direkt kontakt med elektrolyten; skydda era händer.

Lägg batteriet i en plastpåse och följ instruktioner för bortskaffande av batterier.

OM HUDEN ELLER ÖGONEN SKULLE KOMMA I KONTAKT MED ELEKTROLYTEN

Skölj den utsatta kroppsdelens i rikligt med rinnande vatten.

Rådfråga omedelbart läkare.

OM ELEKTROLYTEN SVÄLJS

Skölj munnen och spotta.

Rådfråga omedelbart läkare.

UNDERHÅLL OCH SKÖTSEL AV FORDONET

- Leksaken bör inte lämnas på platser vars temperatur understiger noll grader. Om den skulle användas utan att den uppnått en temperatur över noll grader kan det orsaka oåterkalliga skador på motorn och batteriet.
- Kontrollera regelbundet fordonets skick, särskilt den elektriska anordningen, kontaktarnas anslutningar, skyddshöljerna och batteriladdaren. Om fel kan konstateras får det elektriska fordonet och batteriladdaren inte användas. Använd endast reservdelar av originaltyp PEG PEREGO vid reparationer.
- PEG PEREGO åtar sig inget ansvar i händelse av att det elektriska systemet utsatts för förändringar.
- Lämna inte batteriet eller fordonet i närheten av värmekällor som värmeelement, kaminer etc.
- Skydda fordonet från vatten, regn, snö etc.; om fordonet används på sand eller lerig mark kan tryckknappar, motorer och reducerväxlar skadas.
- Smörj regelbundet (med lättolja) halvårliga delar som lager, styrning etc.
- Fordonets ytor kan rengöras med en fuktig trasa och vid behov med icke-slipande hushållsprodukter.
- Rengöringsarbetena får endast utföras av vuxna personer.
- Montera inte ned fordonets mekanismer eller motorer utan godkännande från PEG PEREGO.

REGLER FÖR EN SÄKER KÖRNING

För barnets säkerhet: innan fordonet sätts igång ska man noggrant läsa och följa instruktionerna härunder.

- Lär barnet att använda fordonet på korrekt sätt så att körningen blir säker och rolig.
- Leksaken ska användas med försiktighet och därför krävs en förmåga att undvika att ramla eller kollidera med föremål vilket kan skada användaren och andra personer.
- Innan start ska man försäkra sig om att färdsträckan inte hindras av personer eller föremål.
- Kör med händerna på styrstäng/ratten och håll alltid ögonen på vägen.
- Bromsa i tid för att undvika krockar.

⚠ VARNING! Produkten är utrustad med ett bromssystem som kräver att barnet korrekt instrueras av en vuxen.

2:a HASTIGHET (om sådan finns)

I början rekommenderar vi att man använder den 1:a växeln. Innan man lägger i 2:a hastigheten ska man försäkra sig om att barnet har lärt sig korrekt användning av styrstäng/ratt, av 1:a hastigheten, bromsen och att barnet är bekant med fordonet.

⚠ OBS!

- Kontrollera att alla beslag/muttrar för fästning av hjulen sitter fast ordentligt.
- Om fordonet är verksamt i överbelastningstillstånd som t. ex. på fin sand, lerig mark eller mycket ojämn mark, kopplar strömbrytaren för överbelastning omedelbart från drivkraften. Försörjning av drivkraft startar igen några sekunder senare.
- Om fordonet är verksamt i överbelastningstillstånd på branta sluttningar kommer strömbrytaren för överbelastning omedelbart att koppla ifrån fordonets drivkraft. Om detta skulle ske ska man TA BORT FOTEN FRÅN GASPEDALEN; den elektriska bromsen ingriper och saktar ner fordonets nedfärd.
- Endast för fordon 12 och 24 Volt: i första hastighet är fordonet utrustat med differentiell effekt precis som riktiga bilar; på plana ytor och med bara ett barn ombord kan de två hjulen få olika hastighet och eventuell slirning/inbromsning av desamma.

HA ROLIGT UTAN AVBROTT: ha alltid en laddad batterisats som reserv, klar för användning.

PROBLEM?

FUNGERAR INTE FORDONET?

- Kontrollera att det inte finns fränkopplade kablar under gaspedalplattan.
- Kontrollera att tryckknappen för gaspedalen fungerar korrekt och byt ut den vid behov.
- Kontrollera att batteriet är anslutet till det elektriska systemet.

HAR FORDONET INGEN DRIVKRAFT?

- Ladda batterierna. Om problemet kvarstår efter laddningen ska man låta ett servicecentrum kontrollera batterierna och batteriladdaren.

SERVICETJÄNST

PEG PEREGO erbjuder efter försäljningen en direkt servicetjänst eller servicetjänst via ett nätverk av auktoriserade servicecentrum för eventuella reparationer eller utbyten och försäljning av originalreservdelar. För att komma i kontakt med ett servicekontor ber vi er besöka vår webbplats <http://global.pegperego.com/toys-site/support/>

Vid kontakt med vår kundtjänst ska ni ha produktens serienummer nära tillhands. Konsultera reservdelsidan i bruksanvisningen för att identifiera serienumret.

PEG PEREGO står till tjänst för alla kundernas behov. Därför är det oerhört viktigt och värdefullt för oss att få veta våra kunders åsikt, och blir vi väldigt tacksamma om ni efter att ha använt vår produkt skulle vilja fylla i FRÅGEFORMULÄR OM KONSUMENTENS TILLFREDSSTÄLLELSE som finns på Internet på följande adress: www.pegperego.com och där ange eventuella kommentarer eller förslag.

REKLAMATIONSRÄTT

Lekfordonet har två års reklamationsrätt. Reklamationsrätten täcker lekfordonets alla delar vid normalt och korrekt bruk. Läs därför igenom bruksanvisningen noga innan lekfordonet tas i bruk. Fyll i blanketten nedan och förvara bruksanvisningen tillsammans med inköpskvittot att användas i händelse av reklamation.

Gör så här vid reklamation:

Vid ev. fel och brister bör du alltid kontakta inköpsstället. Av hänsyn till vår löpande kvalitetssäkring är det viktigt att du vid kontakt har nedanstående uppgifter om lekfordonet till hands. Om reklamationen inte kan klaras per telefon ska lekfordonet skickas till:

Maki A/S

Haarupvej 22D

8600 Silkeborg

Denmark

Tel.nr: +45 44476603

Mobilnr: +45 40304228

E-post: service@maki.dk

Webb: www.maki.dk

Vi tar bara emot lekfordon för reparation efter överenskommelse. Lekfordon som översänds utan överenskommelse tas inte emot.

Reklamationsblankett:

Namn: _____

Adress: _____

Postnr/ort: _____

Kontaktperson: _____

Tel.nr: _____

Uppgifter om lekfordonet:

Tillverkningskod (streckkodsnr): _____

Tillverkningsdatum: _____

Kontrollnr ("Controllo") _____

Inköpsdatum: _____

Reklamationens art: _____

Med vänlig hälsning
Peg Pérego S.p.A./Maki A/S

MONTERINGSINSTRUKTIONER

OBSERVERA

MONTERINGSARBETET FÅR ENDAST UTFÖRAS AV VUXNA PERSONER.

VAR FÖRSIKTIG NÄR DU TAR UT FORDONET UR FÖRPACKNINGEN.

ALLA SKRUVAR OCH SMÅ DELAR FINNS I EN PÅSE INNE I FÖRPACKNINGEN BATTERIET KAN EVENTUELLT REDAN SITTA I FORDONET.

MONTERING

- Positionera motorhuv. Tryck på punkten som indikeras av pilen för att fästa den.
- Applicera dekal nummer 1 på vänster sida av produkten så som visas på bilden.
 - Upprepa åtgärden på höger sida av produkten genom att applicera dekal 2.
- Applicera dekal 3 på produktens baksida.
- Applicera dekal 6 på instrumentpanelen.
- Positionera instrumentpanelen på produkten.
- Fäst instrumentpanelen med de fyra skruvarna som ingår genom att följa anvisningarna på informationsbladet som sitter i påsen med skruvarna.
- Positionera artikeln på en sida och lossa de två fastskruvarna på framvagnen.
 - Ta ut framvagnen.
- Sätt in rattstängningen så som visas på bilden längst ner. Rattstängningen ska komma ut ur instrumentpanelen (se detalj A).
- Sätt tillbaka framvagnen och var noga med att integrera rattstängningen som du tidigare satte in inuti en främre delen.
 - Skruva tillbaka de två skruvarna på framvagnen.
- Sätt i dörrhandtaget i de särskilda sätena. Obs! Handtagen är asymmetriska. Följ schemat för att skilja dem åt (DX: höger - SX: vänster).
- Sätt igång med fastsättningen av handtaget så som visas på bilden.
- Montera backspeglarna genom att föra samman de två delarna. Fäst dem med skruvarna som ingår.
 - Upprepa åtgärden även för den andra backspeglarna.
- Sätt in backspeglarna så som visas på bilden och tryck på punkten som indikeras (A) för att underlätta isättningen.
- Fäst backspeglarna genom att skriva fast skruven som ingår.
 - Placera produkten på motsatta sidan, montera handtaget och backspeglarna.
 - Sätt tillbaka produkten på de fyra hjulen.
- Tryckmontera locket på växelspaken genom att låta de två delarna sammanfalla.
- Tryckmontera delen som indikeras på bilden bak på produkten.
- Tryckmontera Fiat-logotypen.
- Montera den bakre stötfångaren så som visas på bilden och tryck på fästpunkterna.
- Placera spegelkartongbitarna inuti de två baklyktorna.
- Montera baklyktorna genom att sätta i den övre delen (1), vrid lyktan (2) och tryck på den undre delen tills den sitter fast.
- Tryckmontera den resterande Fiat-logotypen framtill på produkten.
- Tryckmontera de två inläggen på sidan om Fiat-logon.
- Sätt i den del av den främre stötfångaren som indikeras av pilen (1) i det särskilda hålet på karossen. Vrid och tryck på motsatta sidan för att slutföra fastsättningen (2). OBS! Den främre stötfångaren består av två delar: DX (höger) och SX (vänster) (se schema).
- Tryck montera framgallret.
- Placera spegelkartongbitarna inuti de två framlyktorna. Följ schemat för att sätta in kartongbiten rätt i varje lykta.
- Montera framlyktorna genom att sätta i den övre delen (1), vrid lyktan (2) och tryck på den undre delen tills den sitter fast.
- Upprepa åtgärden även för de två mindre lyktorna genom att sätta in spegelkartongbitarna i dem.
- Fäst de två lyktorna och var noga med att fästa höger lykta (DX) på fordonets högra sida och vänster lykta (SX) på den vänstra. Obs! Höger och vänster sida beräknas när man sitter i bilen.
- Tryckmontera de fyra propparna på hjulen och se till att låstungorna sammanfaller med hålen på navkapslarna.
- Sätt i de två ändarna av suffletten i hålen på karossen (1). Vrid suffletten (2) nedåt och tryck på den tills den har fästs ordentligt.
- Tryck på knappen så som visas på bilden och lyft motorhuv.
- Sätt i de tre delarna av låtsasmotorn.
 - Låtsasmotorn är en extra lek för barnet som

tycker det är roligt att pussla samman de olika delarna.

- Positionera vindrutan genom att sätta in de tre låstungorna framtill på instrumentpanelen.
- Fäst vindrutan med de två skruvarna som ingår en för varje sida.
- För samman rattens två delar (ratt och hylsa under ratt) genom att låta de två delarna passa ihop.
- Montering av signalhornet:
 - Sätt i fjädern.
 - Ta bort låstungan av plast från ljudmodulen. Ljudmodulen innehåller 3 batterier RL44 och är klar för användning.
 - Sätt in ljudmodulen med den perforerade sidan vänd nedåt.
- Rikta in hacken på signalhornets kåpa med hylsan och tryckmontera dem sedan på ratt.
- Montera rattens genom att hålla rattstängningen stilla med den andra handen. Låt hålen på rattens sammanfalla med dem på rattstängningen.
- Sätt in muttern i sexkantshålet på ratt och sätt in skruven i det runda hålet. Skruva åt ordentligt.
- Anslut batteriuttaget till elsystemets uttag.
- Positionera sätet genom att sätta i ryggstödet bakre del i hålet på karossen så som visas på bilden (1). Vrid sätet till läge (2)
- Fäst sätet genom att rotera stoppet med ett verktyg eller ett mynt.
 - A: Öppen sits
 - B: Stängd sits.
 - Applicera de övriga dekalerna genom att följa nummerordningen.
 - Fordonet är nu redo för användning. Sätt båda händerna på ratt och tryck med foten på gaspedalen.

EGENSKAPER FÖR FORDONET OCH ANVÄNDNINGSSINSTRUKTIONER

- KUPÉ:
 - A: handskfack.
 - B: Bilhorn med riktigt Fiat 500-ljud.
 - C: Växelspak (2 växlar + backväxel)
 - D: Elektrisk gas- och bromspedal. Lyft foten för att sätta på bromsen automatiskt.
- MOTORRUMMET: När du har tagit bort låtsasmotorn, kan du använda utrymmet som förvaringsfack.
- VÄXELSPAK: Håll växelspaken nedtryckt framåt medan du trycker på gaspedalen. Fordonet backar. Obs! Den vänstra handen ska alltid hållas på ratt för att undvika kollisioner. Låt växelspaken stå på 1 så kör fordonet med den lägsta hastigheten. När du drar växelspaken bakåt, kör fordonet med den högsta hastigheten.
 - OBS: Fordonet som nyss har tagits ut ur emballaget, kan endast köras med 1:ans växel (1) och backväxeln (R). För att kunna använda den andra växeln (2) måste du ta bort säkerhetslåset från växelspaken (se proceduren i figurerna nedan).
- Lossa säkerhetslåsets skruv.
- Vrid säkerhetslåset så som visas på bilden och skriva fast skruven i det nya sätet.
- Den andra växeln är nu frigjord. Dra växelspaken bakåt till läge 2. Sätt båda händerna på ratt och tryck ner gaspedalen.

BYTA BATTERIER LR44

- Bilhornet fungerar med 3 knappbatterier LR44 som finns i ljudmodulen. För att byta dem, lossa hylsan och kåpan från bilhornet genom att trycka på låstungorna för fastsättning under ratt.
- Ta ut ljudmodulen och lossa skruvarna på batterifackets lock.
- Ta ut de urladdade batterierna och byt ut dem mot nya batterier av samma typ. Respektera polariteten. Återmontera alla komponenterna.

BYTA BATTERIET

- OBS! BATTERIRITNINGARNA ÄR BARA INDIKATIVA. DITT BATTERI KAN SKILJA SIG FRÅN MODELLEN SOM VISAS. DET PÅVERKAR INTE SEKVENSERNA FÖR BYTE OCH ÅTERLADDNING SOM VISAS.
- Vrid stoppet för fastsättning av sätet. Ta bort sätet och skriva loss skruvarna på batterihållaren. Koppla ifrån batterikontakten från elsystemet. Ta ut det urladdade batteriet.
 - Sätt i det nyladdade batteriet eller ett nytt batteri på 12V/4,5 Ah eller 12V/8 Ah. Sätt tillbaka batteristoppet. Skruva fast skruvarna. Anslut kontakterna. Sätt tillbaka sätet. Sätt fast sätet genom att vrida stiftet till blockeringsläget.

BATTERILADDNING

OBS! BATTERILADDNINGEN OCH ALLA ÅTGÄRDER PÅ ELSYSTEMET MÅSTE UTFÖRAS AV VUXNA.

BATTERIET KAN LADDAS ÄVEN UTAN ATT TA UR DET.

- Koppla ifrån kontakt A på elsystemet från kontakt B på batteriet genom att trycka på sidorna.
- Sätt i batteriladdarens kontakt i ett vägguttag och följ instruktionerna som bifogas. Anslut kontakt B till kontakt C på batteriladdaren.
- Efter utförd laddning, lossa batteriladdaren från vägguttaget och koppla sedan ifrån kontakt C från kontakt B.
- Sätt in kontakt B i kontakt A helt i botten. Efter åtgärden, ska du komma ihåg att fästa sätet genom att vrida stiftet till låst läge.

PEG PEREGO® dankt u voor uw keuze van dit product. Al meer dan 60 jaar rijdt PEG PEREGO® kinderen rond - meteen na de geboorte met de kindervagen, daarna met de buggy en nog later met door pedalen en accuvoeding aangedreven speelgoed. Ontdek het hele assortiment producten, nieuws en andere informatie over de wereld van Peg Perego op onze site

www.pegperego.com

BELANGRIJKE INFORMATIE

Lees deze instructiehandleiding aandachtig door om vertrouwd te raken met het gebruik van het model en om uw kind te leren op de juiste en veilige manier en met veel plezier te rijden. Bewaar deze handleiding om haar later nog eens te kunnen raadplegen.

Voordat het voertuig de eerste keer wordt gebruikt, moet de accu 18 uur worden opgeladen. Doet u dit niet, dan kan dat onherstelbare schade aan de accu veroorzaken.

- **3+ jaar**
- Eenzitsvoertuig
- 1 oplaadbare verzegelde loodaccu van 12V 4,5Ah
- 2 aandrijfwielen
- 2 motoren van 165 W
- Snelheid in 1e versnelling 3,1 km/uur
- Snelheid in 2e versnelling 6,3 km/uur
- Snelheid in achteruitversnelling 3,1 km/uur

Peg Perego behoudt zich het recht voor om op elk moment wijzigingen aan te brengen aan modellen en gegevens die in deze publicatie worden vermeld, als dat om technische of zakelijke redenen nodig geacht wordt.

VERKLARING VAN OVEREENSTEMMING

BENAMING VAN HET PRODUCT

Fiat 500 12 Volt

IDENTIFICATIECODE VAN HET PRODUCT

IGOR0065

REFERENTIE NORMEN (oorsprong)

Algemene richtlijn betreffende de veiligheid van speelgoed
2009/48/EG
Norm EN71 / 1 -2 -3
Norm EN62115

Richtlijn inzake elektromagnetische compatibiliteit
2004/108/EG

Norm EN55022 - EN55014 - EN61000

Europese AEEA-richtlijn 2003/108/EG
Europese RoHS-richtlijn 2011/65/EU
Richtlijn ftalaten 2005/84/EG

Het product is niet conform de bepalingen van de verkeerswetten en mag derhalve niet op de openbare weg worden gebruikt.

VERKLARING VAN OVEREENSTEMMING

Peg Perego S.p.A. verklaart onder eigen verantwoordelijkheid dat dit artikel onderworpen is aan interne keuringstests en volgens de geldende normen goedgekeurd is bij externe en onafhankelijke laboratoria.

DATUM EN PLAATS VAN AFGIFTE

Italië - 10.06.2013

Peg Perego S.p.A.
via A. De Gasperi, 50
20862 - Arcore (MB) - ITALIË

VEILIGHEIDSNORMEN

Ons speelgoed is conform de Europese veiligheidsnormen voor speelgoed (veiligheidseisen van de Raad van de EEG) en de "U.S. Consumer Toy Safety Specification". Ze zijn bovendien gecertificeerd door erkende instellingen voor de veiligheid van speelgoed volgens de richtlijn 2009/48/EG. Het voldoet niet aan de bepalingen van de verkeerswetten en mag derhalve niet op de openbare weg worden gebruikt.



Peg Perego S.p.A. is gecertificeerd volgens ISO 9001.

Deze certificering biedt klanten en consumenten de garantie van transparantie en zekerheid omtrent de bedrijfsvoering van de onderneming.

- **LET OP.** Vanwege de maximale snelheid is dit speelgoed niet geschikt voor kinderen onder 3 jaar.
- **LET OP!** Niet geschikt voor kinderen jonger dan 36 maanden. Kleine onderdelen kunnen worden ingeslikt of worden ingeademd met verstikking tot gevolg.
- **LET OP!** Het gebruik van het voertuig op de openbare weg, in de buurt van waterwegen of zwembaden of in kleine ruimten kan gevaar voor verwonding van de gebruikers en/of derden veroorzaken. Supervisie van een volwassene is altijd noodzakelijk.
- De kinderen moeten altijd schoenen dragen wanneer ze het voertuig gebruiken.
- Wanneer het voertuig in werking is, moet erop gelet worden dat kinderen niet met hun handen, voeten of andere lichaamsdelen, kleding of andere voorwerpen bij de bewegende delen komen.
- De componenten van het voertuig zoals motoren, systemen, drukknoppen enz. mogen nooit nat worden.
- Er mogen geen benzine of andere ontvlambare stoffen in de buurt van het voertuig worden gebruikt.
- Het voertuig mag beslist door maar één kind worden gebruikt, tenzij het behoort tot de categorie tweezitsvoertuigen.

AEEA-RICHTLIJN (alleen UE)

- Aan het einde van de levensduur behoort dit product tot het afval dat geclassificeerd wordt als AEEA, en mag derhalve niet worden meegegeven met het stedelijk afval, maar moet gescheiden worden ingezameld;
- Geef het afval af bij een speciale, hiervoor bestemde milieustraat;
- De aanwezigheid van gevaarlijke stoffen in de elektrische componenten van dit product vormt een bron van mogelijk gevaar voor de menselijke gezondheid en voor het milieu, als de producten niet correct worden afgevoerd als afval;
- De doorgesloten afvalbak geeft aan dat het product als gescheiden afval moet worden ingezameld.



DE ACCU AFVOEREN ALS AFVAL

- Draag uw steentje bij aan de milieubescherming.
- De gebruikte accu mag niet worden weggegooid met het huisvuil.
- U kunt hem afgeven bij een inzamelcentrum van gebruikte accu's of van speciaal afval; vraag bij uw gemeente om informatie.



WAARSCHUWINGEN BATTERIJ LR44

- Het plaatsen van de batterijen mag alleen worden uitgevoerd en bewaakt door volwassenen. Laat kinderen niet met de batterijen spelen.
- De batterijen moeten door een volwassene worden vervangen.
 - Gebruik uitsluitend batterijen van het door de fabrikant opgegeven type.
 - Neem de polariteit +/- in aanmerking.
 - Veroorzaak geen kortsluiting op de voedingsklemmen, hierdoor ontstaat brand- of ontploffingsgevaar.
 - Haal de batterijen altijd uit het speelgoed als dit langere tijd niet wordt gebruikt.
 - Gooi de batterijen niet in vuur.
 - Probeer nooit batterijen opnieuw op te laden als ze niet oplaadbaar zijn.
 - Gebruik geen oude en nieuwe batterijen samen.
 - Verwijder lege batterijen.
 - Gooi lege batterijen in speciale recyclingbakken voor gebruikte batterijen.



WAARSCHUWINGEN ACCU

Het opladen van de accu mag alleen worden uitgevoerd en bewaakt door volwassenen. Laat kinderen niet met de accu spelen.

DE ACCU OPLADEN

- Laad de accu op volgens de instructies bij de accuoplader, en hoe dan ook nooit langer dan 24 uur.
- Laad de accu meteen op als het voertuig snelheid verliest, zodoende voorkomt u schade.
- Als u uw voertuig lange tijd stil laat staan, denk er dan aan dat de accu moet worden opgeladen en afgekoppeld gehouden moet worden van het elektrische systeem; herhaal het opladen minstens eenmaal per drie maanden.
- De accu mag nooit op zijn kop worden opgeladen.
- Vergeet de accu niet wanneer deze opgeladen wordt! Controleer hem regelmatig.
- Gebruik uitsluitend de meegeleverde originele accuoplader en accu van PEG PEREGO.
- De accu is verzegeld en behoeft geen onderhoud.

LET OP

- **DE ACCU BEVAT BIJTENDE GIFTIGE STOFFEN. MAAK HEM NIET ONKLAAR.**
- De accu bevat elektrolyten op zuurbasis.
- Veroorzaak nooit direct contact tussen de klemmen van de accu, vermijd harde stoten: hierdoor ontstaat ontploffings- en/of brandgevaar.
- Tijdens het opladen geeft de accu gassen af. Laad de accu op een goed geventileerde plek op, ver weg van warmtebronnen en ontvlambare materialen.
- De lege accu moet uit het voertuig worden gehaald.
- Het wordt ontraden de accu tegen kledingstukken te houden; deze zouden beschadigd kunnen worden.
- Gebruik uitsluitend accu's of batterijen van het aanbevolen type.

ALS ER EEN LEK IS

Bescherm uw ogen; voorkom rechtstreeks contact met de elektrolyt; bescherm uw handen. Doe de accu in een plastic zak en volg de instructies over het verwerken als afval van accu's.

ALS DE ELEKTROLYT IN CONTACT KOMT MET HUID OF OGEN

Spoel het betreffende lichaamsdeel overvloedig af met stromend water. Roep onmiddellijk medische hulp in.

ALS DE ELEKTROLYT WORDT INGESLIKT

De mond spoelen en uitspugen. Roep onmiddellijk medische hulp in.

ONDERHOUD EN VERZORGING VAN HET VOERTUIG

- Het is niet raadzaam het speelgoed in ruimten te laten waar de temperatuur onder nul is. Als het gebruikt wordt zonder het op een temperatuur boven nul te brengen, kan dit onherstelbare schade aan motoren en accu's veroorzaken.
- Controleer regelmatig de staat van het voertuig, in het bijzonder het elektrische systeem, de stekkerverbindingen, de beschermdeppen en de accuoplader. Als er defecten geconstateerd zijn, mogen het elektrische voertuig en de accuoplader niet worden gebruikt. Gebruik voor reparaties uitsluitend originele vervangingsonderdelen van PEG PEREGO.
- PEG PEREGO aanvaardt geen enkele aansprakelijkheid in het geval dat het elektrische systeem onklaar gemaakt is.
- Laat de accu's of het voertuig niet in de buurt van warmtebronnen zoals radiatoren, haarden, enz.
- Bescherm het voertuig tegen water, regen, sneeuw enz.; het gebruik op zand of in modder zou schade kunnen veroorzaken aan de drukknoppen, motoren en vertragingen.
- Smeer bewegende onderdelen zoals lagers, het stuur enz. periodiek (met lichte olie).
- De oppervlakken van het voertuig kunnen worden schoongemaakt met een vochtige doek en, indien nodig, met huishoudelijke, niet-schurende producten.
- Alleen volwassenen mogen het voertuig schoonmaken.
- Demonteer nooit de mechanismen van het voertuig of de motoren, tenzij hiervoor toestemming is verkregen van PEG PEREGO.

REGELS VOOR VEILIG RIJDEN

Voor de veiligheid van het kind: alvorens het voertuig te gebruiken moeten de volgende instructies worden gelezen en zorgvuldig worden opgevolgd.

- Leer uw kind hoe het voertuig op de juiste wijze gebruikt wordt, om veilig en met plezier te kunnen rijden.
- Bij het gebruik van het speelgoed is voorzichtigheid geboden aangezien een grote vaardigheid vereist is, om vallen of botsingen te vermijden waarbij de gebruiker of anderen verwondingen kunnen oplopen.
- Controleer voor het wegrijden of er zich geen personen of voorwerpen op de route bevinden.
- Rijd met de handen op het stuur/stuurwiel en kijk altijd op de weg.
- Rem op tijd om botsingen te voorkomen.

▲ LET OP! Het remsysteem van het artikel is zodanig dat het kind goed geïnstrueerd moet worden door een volwassene in het gebruik ervan.

2e SNELHEID (indien aanwezig)

Geadviseerd wordt om aanvankelijk de 1e versnelling te gebruiken. Alvorens naar de 2e versnelling over te schakelen, moet worden verzekerd dat het kind goed geleerd heeft hoe het stuur/stuurwiel, de 1e versnelling en de rem moeten worden gebruikt, en voldoende vertrouwd geraakt is met het voertuig.

▲ LET OP!

- Controleer of alle bevestigingsschroeven/-moeren van de wielen stevig vastzitten.
- Als het voertuig in overbelaste toestand functioneert, bijvoorbeeld op droog zand, in de modder of op erg oneffen terrein, schakelt de overbelastingsschakelaar het vermogen onmiddellijk uit. Het vermogen wordt na enkele seconden weer ingeschakeld.
- Als het voertuig in te zware omstandigheden gebruikt wordt op steile hellingen, schakelt de overbelastingsschakelaar het vermogen van het voertuig onmiddellijk uit. Als dit gebeurt: DEVOET VAN HET GASPEDAAL HALEN EN HET REMPEDAAL INTRAPPEN om het afvalen van het voertuig te vertragen.
- Alleen voor voertuigen op 12 en 24 Volt: in de eerste versnelling is het voertuig voorzien van een differentieeffect zoals bij echte auto's; op glad terrein en met één kind kunnen de wielen verschillende snelheden hebben en kunnen de wielen slippen/vertragen.

PLEZIER ZONDER ONDERBREKINGEN: houd altijd een vervangende accuopladsset gereed.

PROBLEMEN?

HET VOERTUIG FUNCTIONEERT NIET?

- Controleer of er geen kabels loszitten onder de plaat van het gaspedaal.
- Controleer de werking van de drukknop van het gaspedaal en vervang hem eventueel.
- Controleer of de accu verbonden is met het elektrische systeem.

HET VOERTUIG HEEFT GEEN VERMOGEN?

- Laad de accu's op. Als het probleem na het opladen nog steeds bestaat, moeten de accu en de accuoplader worden gecontroleerd bij een assistentiecentrum.

ASSISTENTIEDIENST

PEG PEREGO biedt een after-sales assistentieservice, rechtstreeks of via een netwerk van erkende assistentiecentra, voor eventuele reparaties of vervangingen en de verkoop van originele vervangingsonderdelen. Om contact op te nemen met een assistentiecentrum, ga naar onze site <http://global.pegperego.com/toys-site/support/>

Bij ieder contact heeft u het serienummer van het artikel nodig. Raadpleeg de pagina over de vervangingsonderdelen om het serienummer te kunnen vinden.

Peg Peregó streeft ernaar om altijd aan alle behoeften van de klanten te voldoen. Het is daarom voor ons heel belangrijk en waardevol om de mening van onze klanten te kennen. Wij zijn u dan ook zeer dankbaar als u, na het gebruik van ons product, de VRAGENLIJST KLANTTEVEREDENHEID zou willen invullen die u op het internet kunt vinden op het adres: www.pegperego.com, en eventuele opmerkingen of suggesties zou doorgeven.

MONTAGE-INSTRUCTIES

▲ LET OP

ALLEEN VOLWASSENEN MOGEN DE MONTAGEWERKZAAMHEDEN UITVOEREN. LET OP WANNEER U HET VOERTUIG UIT DE VERPAKKING HAALT. ALLE SCHROEVEN EN KLEINE ONDERDELEN ZITTEN IN EEN ZAKJE IN DE VERPAKKING. DE ACCU ZOU AL IN HET ARTIKEL KUNNEN ZITTEN.

MONTAGE

- 1 • Plaats de motorkap. Druk op het met de pijl aangegeven punt om hem vast te zetten.
- 2 • Breng sticker nummer 1 aan de linkerkant van het product aan zoals getoond in de figuur.
 - Doe hetzelfde aan de rechterkant van het product en plak sticker nummer 2 erop.
- 3 • Plak sticker nummer 3 aan de achterkant van het product.
- 4 • Plak sticker nummer 6 op het dashboard.
- 5 • Plaats het dashboard op het product.
- 6 • Zet het dashboard met de 4 meegeleverde schroeven vast en houd daarbij het instructieblad dat in het zakje van de schroeven zit aan.
- 7 • Leg het artikel op zijn kant en draai de 2 bevestigingsschroeven van de vooras los.
 - Haal de vooras eruit.
- 8 • Steek de stuuras er helemaal in zoals getoond in de figuur. De stuuras moet uit het dashboard steken (zie detail A).
- 9 • Plaats de vooras weer terug en controleer of de stuuras die u er zojuist in geplaatst heeft in het voorste gedeelte van de as geschoven is.
 - Draai de twee schroeven van de vooras weer aan.
- 10 • Steek de deurhendel in de twee speciaal daarvoor bestemde uitsparingen in de carrosserie. Let op: de deurhendels zijn niet symmetrisch, houd om ze uit elkaar te houden het volgende schema aan (DX: rechts – SX: links).
- 11 • Zet de deurhendel vast zoals getoond in de figuur.
- 12 • Zet het achteruitkijkspiegeltje in elkaar door de twee delen met elkaar te verbinden. Zet ze met de meegeleverde schroef aan elkaar vast.
 - Doe hetzelfde bij het andere achteruitkijkspiegeltje.
- 13 • Doe het achteruitkijkspiegeltje erin zoals getoond in de figuur en druk er op het aangegeven punt (A) op zodat het er makkelijker in gaat.
- 14 • Zet het achteruitkijkspiegeltje vast door de meegeleverde schroef aan te draaien.
 - Leg het product op de andere kant; monteer de andere deurhendel en het andere achteruitkijkspiegeltje.
 - Zet het product weer op de vier wielen.
- 15 • Druk het kapje op de versnellingspook en controleer of de twee delen precies op één lijn zitten.
- 16 • Klik het in de figuur getoonde deel op de achterkant van de auto.
- 17 • Klik het Fiat logo erop.
- 18 • Zet de achterbumper in elkaar door op de bevestigingspunten te drukken zoals getoond in de figuur.
- 19 • Plaats de reflecterende kartonnetjes in de twee achterlichten.
- 20 • Monteer de achterlichten door het bovenste gedeelte (1) erin te doen, draai het licht (2) en druk op het onderste gedeelte totdat het op zijn plaats vastzit.
- 21 • Klik het andere Fiat logo op de voorkant van het product.
- 22 • Klik de twee inzetten aan de zijkant van het Fiat logo.
- 23 • Doe het deel van de voorbumper dat aangegeven is met de pijl (1) in het speciale gat in de carrosserie. Draai dit en druk er aan de andere kant op om hem volledig op zijn plaats vast te zetten (2). Let op: de voorbumper bestaat uit twee delen: DX en SX (zie schema).
- 24 • Klik de voorgegrill erop.
- 25 • Plaats de reflecterende kartonnetjes in de twee koplampen. Volg het schema om het juiste kartonnetje in elke lamp aan te brengen.
- 26 • Monteer de koplampen door het bovenste gedeelte (1) erin te doen, draai de lamp (2) en druk op het onderste gedeelte totdat hij op zijn plaats vastklikt.
- 27 • Doe hetzelfde bij de twee kleinere lampjes. Doe de reflecterende kartonnetjes erin.
- 28 • Breng de twee lampen aan en let erop dat u de lamp DX aan de rechterkant van het voertuig doet en de lamp SX aan de linkerkant.

Opmerking: met "links" en "rechts" wordt de linker- en rechterkant van een in het voertuig gezeten persoon bedoeld.

- 29 • Klik de vier wieloppoppen op de wielen en zorg er daarbij voor dat de lipjes precies goed zitten ten opzichte van de gaten in de velgen.
- 30 • Steek de twee uiteinden van de kap in de twee gaten in de carrosserie (1). Draai de kap (2) naar beneden en druk erop totdat hij vastklikt.
- 31 • Druk op de knop zoals getoond in de figuur en doe de kap omhoog.
- 32 • Steek de drie delen in de namaakmotor.
 - De namaakmotor is extra speelgoed voor kinderen die zich kunnen vermaken om de motor als een puzzel in elkaar te zetten.
- 33 • Plaats de voorruit door de drie lipjes in het voorste gedeelte van het dashboard te steken.
- 34 • Zet de voorruit met de twee meegeleverde schroeven vast (één aan elke kant).
- 35 • Verbind de twee delen van het stuurwiel (stuurwiel en huls aan de onderkant) en zorg ervoor dat de twee delen precies in elkaar passen.
- 36 • Claxon in elkaar zetten:
 - 1 - doe de veer erin;
 - 2 - verwijder het plastic lipje van de geluidsmodule. De geluidsmodule is reeds voorzien van 3 RL44 batterijen en is klaar voor gebruik;
 - 3 - doe de geluidsmodule er zo in dat de kant met het gat naar beneden gedraaid is.
- 37 • Zorg ervoor dat de tandjes van het afdekplaatje van de claxon precies in de huls passen en druk ze daarna op het stuurwiel.
- 38 • Monteer het stuur en houd de stuuras met uw andere hand stil. Zorg ervoor dat de gaten in het stuur precies samenvallen met de gaten in de stuuras.
- 39 • Steek de moer in het zeshoekige gat van het stuur en de schroef in het ronde gat. Draai deze zover mogelijk aan.
- 40 • Verbind de accustekker met de stekker van de elektrische installatie.
- 41 • Plaats de stoel door de achterkant van de rugleuning in het gat van de carrosserie te steken, zoals getoond in de figuur (1). Draai de stoel op zijn plaats (2).
- 42 • Zet de stoel vast door met gereedschap of een munt aan de borg te draaien.
 - A: zitting open
 - B: zitting dicht
- Plak de overige stickers er volgens de nummering op.
- Het voertuig is klaar voor gebruik. Druk met beide handen aan het stuur met je voet het gaspedaal in.

KENMERKEN EN GEBRUIK VAN HET VOERTUIG

- 43 • INTERIEUR:
 - A: opbergvakje
 - B: claxon met echte Fiat 500 geluiden
 - C: versnellingspook (2 snelheden + achteruitrijversnelling)
 - D: elektrisch gas-/rempedaal Door de voet van het pedaal af te nemen schakelt de rem automatisch in.
- 44 • MOTORCOMPARTIMENT: wordt de namaakmotor eruit gehaald, dan kan dit als extra opbergvak gebruikt worden.
- 45 • VERSNELLINGSPOOK: door de versnellingspook naar voren geduwd te houden terwijl het gaspedaal ingetrapt wordt, rijdt het voertuig achteruit. Let op: de linkerhand moet altijd aan het stuurwiel gehouden worden om botsingen te vermijden. Wordt de versnellingspook in stand I gelaten dan rijdt het voertuig op de laagste snelheid. Wordt de versnellingspook naar achteren getrokken dan rijdt het voertuig op de hoogste snelheid.
- OPMERKING: als het voertuig net uit de doos gehaald is rijdt het alleen in de eerste versnelling (1) en achteruit (R). Om de tweede versnelling te gebruiken (2) moet de veiligheidsblokkering op de versnellingspook gedeblokkeerd worden (zie procedure in de volgende figuren).
- 46 • Draai de schroef van de veiligheidsblokkering los.
- 47 • Draai de veiligheidsblokkering zoals getoond in de figuur en draai de schroef in de nieuwe uitsparing.
- 48 • Nu is de tweede versnelling gedeblokkeerd. Trek de versnellingspook naar achteren in stand 2. Druk met beide handen aan het stuur het gaspedaal in.

VERVANGEN VAN DE LR44 BATTERIJEN

- 49 • De claxon werkt op 3 LR44 knoopcelbatterijen die in de geluidsmodule geplaatst zijn. Om deze te vervangen maakt u de huls en het afdekplaatje

TÜRKÇE

- van de claxon los door van onder het stuurwiel op de bevestigingslipjes te drukken.
- 50 • Haal de geluidsmodule eruit en draai de schroef van het afdekplaatje van het batterijvakje los.
- 51 • Haal de lege batterijen eruit en vervang deze door nieuwe batterijen van hetzelfde type. Zorg er daarbij voor dat de polariteit juist is. Monteer alle delen weer.

VERVANGEN VAN DE ACCU

OPMERKING: DE TEKENINGEN VAN DE ACCU'S ZIJN ALLEEN TER ILLUSTRATIE. UW ACCU KAN AFWIJKEN VAN HET MODEL DAT GETOOND WORDT. DIT HEEFT GEEN INVLOED OP DE WIJZE VAN VERVANGEN EN OPLADEN DIE BESCHREVEN IS.

- 52 • Draai aan de bevestigingsborg van de stoel. Haal de stoel eruit. Draai de schroeven van de accuhouder los. Maak de accustekker van de stekker van de elektrische installatie los. Haal de lege accu eruit.
- 53 • Doe de opgeladen accu of een nieuwe originele accu van 12V/4,5Ah of 12V/8Ah in het compartiment. Doe de accuhouder weer op zijn plaats. Draai de schroeven aan. Sluit de stekkers aan. Doe de stoel weer op zijn plaats. Zet de stoel vast door de pen in de vergrendelde stand te draaien.

OPLADEN VAN DE ACCU

OPMERKING: HET OPLADEN VAN DE ACCU EN EVENTUEEL ANDER WERK AAN DE ELEKTRISCHE INSTALLATIE MOET DOOR VOLWASSENEN GEDAAN WORDEN.

- DE ACCU KAN OOK OPGELADEN WORDEN ZONDER HEM UIT HET SPEELGOED TE VERWIJDEREN.
- 54 • Maak stekker A van de elektrische installatie los van stekker B van de accu door er aan de zijkant op te drukken.
- 55 • Steek de stekker van de acculader in een stopcontact in huis en volgt daarbij bijgevoegde aanwijzingen op. Sluit stekker B aan op stekker C van de acculader.
- 56 • Als de accu opgeladen is koppelt u de acculader van het stopcontact in huis af en maakt u daarna stekker C van stekker B los.
- 57 • Steek stekker B in stekker A totdat u hem vast hoort klikken. Als u klaar bent moet u er altijd aan denken dat u de stoel weer vaste door de pen in de vergrendelde stand te draaien.

PEG PEREGO® bu ürünü tercih ettiğiniz için size teşekkür ediyor. 60 yılı aşkın bir süredir PEG PEREGO çocukları gezmeye götürüyor; doğar doğmaz o meşhur bebek arabaları ve pusetleri ile, daha sonra ise pedallı veya bataryalı eşsiz oyuncak arabaları ile.

Peg Perego dünyasındaki tüm ürün serisini, yenilikleri ve diğer bilgileri sitemizde bulabilirsiniz:

www.pegperego.com

ÖNEMLİ BİLGİLER

Bu kullanım kılavuzunu, modelin kullanımına alışmak ve de çocuğunuza doğru, güvenli ve eğlenceli sürüşü öğretmek için dikkatlice okuyunuz. Daha sonraki herhangi bir gereksinim için kılavuzu saklayınız.

Aracın ilk kullanımında bataryayı 18 saat şarjda tutunuz. Bu işlemin yapılmaması, bataryada telafisi mümkün olmayan zararlara sebep olabilir.

- **yaş 3+**
- 1 kişilik araç
- 1 adet 12V 4,5Ah doldurulabilir sızdırmaz kurşun batarya
- 2 adet motorlu çekici tekerleği
- 2 adet 165 W motor
- 1. viteste 3,1 km/s hız
- 2. viteste 6,3 km/s hız
- Geri viteste 3,1 km/s hız

Peg Perego istediği zaman bu yayında tanıtılmış modellere, teknik veya şirket içi sebeplerden dolayı değişiklik yapma hakkını saklı tutar.

UYGUNLUK BEYANI

ÜRÜN ADI

Fiat 500 12 Volt

ÜRÜN TANIMLAMA KODU

IGOR0065

REFERANS DÜZENLEMELER (esas)

2009/48/EC sayılı Genel Oyuncak Güvenliği Direktifi
Standart No. EN 71 / 1 -2 -3
Standart No. EN62115

2004/108/CE sayılı Elektromanyetik Uyum Direktifi
Standart No. EN55022 - EN55014 - EN61000

2003/108/CE sayılı RAEE Avrupa Direktifi
2011/65/EU sayılı RoHS Avrupa Direktifi
2005/84/CE sayılı Ftalein Direktifi

Yolda seyir konusundaki trafik düzenlemelerine uygun olmadığından dolayı kamuya açık yollarda seyir edemez.

UYGUNLUK BEYANI

Peg Perego S.p.A., söz konusu ürünün şirket bünyesinde gerekli testlere ve yürürlükteki yasal düzenlemelerin öngördüğü bağımsız laboratuvar testlerine tabi tutulduğunu, kendi sorumluluğu altında, beyan etmektedir.

VERİLİŞ YERİ VE TARİHİ

İtalya - 10.06.2013

Peg Perego S.p.A.
via A. De Gasperi, 50
20862 Arcore (MB) - ITALIA

EMNİYET STANDARTLARI

Oyuncaklarımız Avrupa Birliği Konseyinin oyuncaklar için öngördüğü güvenlik niteliklerine ve "A.B.D. Tüketici Oyuncak Güvenliği Nitelikleri" ne uygundur. Oyuncaklarımız, 2009/48/EC Yönergesi uyarınca oyuncak güvenliği bakımından ilgili makamlarca onaylanmıştır. Yolda seyir konusundaki trafik düzenlemelerine uygun olmadıklarından dolayı kamuya açık yollarda seyir edemezler.



Peg Perego S.p.A. ISO 9001 Sertifikalıdır.

Bu sertifika ile müşterilere ve tüketicilere kurumun şeffaflık işleyişinin ve tam bir güven ortamının garantisini verilmektedir.

- **⚠ DİKKAT!** Bu oyuncak, yüksek hıza sahip olması nedeniyle 3 yaşından küçük çocuklar için uygun değildir.
- **⚠ DİKKAT!** 36 aylıktan küçük çocuklar için uygun değildir. Küçük parçalar yutulabilir veya solunabilir ve neticede boğulmaya yol açabilirler.
- **⚠ DİKKAT!** Aracın trafikte, su veya havuz yakınında veya dar alanlarda kullanılması, kullanıcıya ve/veya üçüncü şahıslarda ciddi yaralanmalara yol açabilir. Her zaman için bir yetişkinin gözetimi gereklidir.
- Aracın kullanımını esnasında çocuklar daima ayakbağı giymiş olmalıdır.
- Araç çalışırken çocukların ellerini, ayaklarını veya vücutlarının diğer uzuvlarını, giysilerini veya başka eşyalarını aracın hareketli kısımlarına koymadıklarına dikkat ediniz.
- Aracın motorlar, tesisatlar, düğmeler vs. gibi bileşenlerini asla islatmayınız.
- Aracın yakınında benzin veya başka yanıcı maddeler kullanmayınız.
- Bu araç, çift kişilik araçlar kategorisine girmediği takdirde kesinlikle sadece bir çocuk tarafından kullanılmalıdır.

RAEE DİREKTİFİ (sadece AB)

- Bu araç kullanım ömrü sonunda RAEE olarak sınıflandırılmış bir atık teşkil eder ve bu nedenle kentsel bir atık olarak imha edilmemelidir; ayrı atık toplama tabi tutulmalıdır;
- Atığı tahsis edilen özel çevresel tecrit yerlerine teslim ediniz;
- Uygun şekilde imha edilmedikleri takdirde, bu ürünün elektrik bileşenlerinde bulunan tehlikeli maddeler insan sağlığı bakımından tehlike kaynağı oluşturur;
- Üzerinde çarpı işareti bulunan çöp bidonu, ürünün ayrı çöp toplama ile toplanması gerektiğini belirtir.



BATARYANIN İMHASI

- Çevrenin korunmasına katkıda bulununuz.
- Kullanılmış batarya ev atıklarının arasına atılmamalıdır.
- Kullanılmış bataryaları toplama veya özel atık imha merkezine bırakabilirsiniz; yerel idarenenizden bilgi alınız.



UYARI- TİPİ LR44 - 1,5 VOLT PİL

- PİL takma işlemi sadece yetişkinler tarafından yapılmalı ve denetlenmelidir. Çocukların pillerle oynamasına izin vermeyiniz.
- Piller bir yetişkin tarafından değiştirilmelidir.
- Sadece üretici tarafından belirtilen pil tipini kullanınız.
- +/- kutuplarının yönlerine riayet ediniz.
- Besleme klipslerine kısa devre yaptırmayınız, yangın ve patlama tehlikesi söz konusudur.
- Oyuncanın uzun bir süreliğine kullanılmayacak olması halinde pilleri daima çıkartınız.
- Pilleri ateşe atmayınız.
- Doldurulamaz özellikteki pilleri asla doldurmaya çalışmayınız.
- Eski ve yeni pilleri karışık kullanmayınız.
- Boş pilleri çıkartınız.
- Boş pilleri, yeniden dönüştürülmeleri için kullanılan pil toplama kutularına atınız.



BATARYA İLE İLGİLİ UYARILAR

Batarya doldurma işlemi sadece yetişkinler tarafından yapılmalı ve denetlenmelidir. Çocukların batarya ile oynamasına izin vermeyiniz.

BATARYANIN DOLDURULMASI

- Bataryayı şarj cihazıyla birlikte verilen bilgiler doğrultusunda ve 24 saati geçirmemeye dikkat ederek şarj ediniz.
- Araç hız kesmeye başladığında bataryayı zamanında şarj ederseniz, zararlardan korunursunuz.
- Arcınızı uzun bir süre kullanmayacaksınız, bataryayı şarj etmeyi ve tesisattan ayırmayı unutmayınız; şarj işlemi her üç ayda bir tekrarlayınız.
- Batarya ters konumda şarj edilmemelidir.
- Bataryayı şarjda unutmayınız! Düzenli aralıklarla kontrol ediniz.
- Ürünle birlikte verilen şarj cihazını ve orijinal PEG PEREGO bataryasını kullanınız.
- Batarya sızdırmazdır ve bakım gerektirmez.

▲ DİKKAT

BATARYA AŞINDIRICI ZEHİRLİ MADDELER İÇERİR.

ELLE MÜDAHALE ETMEYİNİZ.

- Batarya asit bazlı elektrolit içermektedir.
- Bataryanın kutup başları arasında direk kontak oluşturmayınız, sert darbelerden kaçınınız: patlama ve/veya yangın tehlikesi söz konusudur.
- Şarj esnasında batarya gaz üretir. Bataryayı iyi havalandırılan bir yerde, ısı kaynaklarından ve yanıcı maddelerden uzakta şarj ediniz.
- Bitmiş batarya araçtan çıkartılmalıdır.
- Bataryanın gıysilerin üstüne konulması tavsiye edilmez; zarar görülebilir.
- Sadece önerilen tipte piller ve akümülatörler kullanınız.

BİR AKINTI VARSA

Gözlerinizi koruyun; elektrolitle doğrudan temastan kaçınınız: Ellerinizi koruyun. Bataryayı bir plastik torbaya koyup batarya imha talimatlarını uygulayın.

EĞER DERİNİZ VEYA GÖZLERİNİZ ELEKTROLİTLE TEMAS ETTİYSE

Bulaşmış bölgeyi akar haldeki bol su ile yıkayın. Hemen bir doktora danışın.

ELEKTROLİT YUTULURSA

Ağzınızı çalkalayın ve tükürün. Hemen bir doktora danışın.

ARACIN MUHAFAZASI VE BAKIMI

- Bu çocuk oyuncuğunu sıfırın altında sıcaklığa sahip yerlerde bırakmanız tavsiye edilmez. Eğer sıcaklığı sıfırın üstünde olan bir yere alınmadan kullanılırsa, oyuncuğun motoru ve aküsü tamir edilemez şekilde hasar görebilir.
- Düzenli olarak aracın durumunu, özellikle elektrik tesisatını, priz bağlantılarını, koruma kılıflarını ve şarj cihazını kontrol ediniz. Hasardan emin olunması halinde elektrikli araç ve şarj cihazı kullanılmamalıdır. Tamirat için sadece orijinal PEG PEREGO yedek parçalarını kullanınız.
- PEG PEREGO elektrik tesisatına elle müdahale edilmesi halinde hiçbir sorumluluk kabul etmez.
- Bataryaları veya aracı kalorifer, şömine, vb. ısı kaynakları yanında bırakmayınız.
- Araç su, yağmur, kar vb. den koruyunuz; kum veya çamur üzerinde kullanım düğme, motor ve redüktöre zarar verebilir.
- Düzenli olarak, yatak, direksiyon donanımı, vb. hareket eden parçaları (ince yağ ile) yağlayınız.
- Arcınız eviniz nemli bir bezle, gerekirse aşındırıcı olmayan yüz temizlik ürünleri ile temizlenebilir.
- Temizlik işlemleri sadece yetişkinler tarafından yapılmalıdır.
- PEG PEREGO'nun yetkisi olmaksızın, aracın mekanizmalarını ve motorunu asla sökmeyiniz.

GÜVENLİ BİR SÜRÜŞ İÇİN KURALLAR

Çocuğunuzun güvenliği için: aracı çalıştırmadan önce aşağıdaki talimatları dikkatlice okuyup uygulayınız.

- Güvenli ve eğlenceli bir sürüş için çocuğunuzu aracın doğru kullanımını öğretiniz.
- Oyuncağın kullanımının ve üçüncü şahısların yaralanmasına yol açabilecek düşme ve devrilmeleri önlemek için ustalık gerektirdiğinden dikkatlice kullanılmalıdır.
- Yola çıkmadan önce parkur üzerinde insanlar ya da eşyalar bulunmadığından emin olunuz.
- Gidonu/direksiyonu iki elle kavramak ve daima yola bakmak gereklidir.
- Çarpışmaları önlemek için zamanında fren yapılır.

▲ **DİKKAT!** Ürün, çocuğa bir yetişkin tarafından uygun eğitimin verilmesi gerektiren bir frenleme sistemi ile donatılmıştır.

2.HIZ (eğer varsa)

Başlangıçta 1. vitesin kullanılması önerilmektedir. 2. hıza takmak için, çocuğunuzun gidonu/direksiyonu, 1. hızı, freni doğru kullanmayı öğrenmiş olduğundan ve araca alıştırdıktan emin olunuz.

▲ DİKKAT!

- Tüm tekerlek vidalarının/somunlarının iyice sıkıştırılmış olduğunu kontrol ediniz.
- Aracın, yumuşak kum, çamur ya da çok gevşek toprak gibi aşırı yük bindirecek koşullarda hareket ettirilmesi durumunda elektrik akımı ani olarak kesilecektir. Aracın tekrar güç kazanması birkaç saniye sürecektir.
- Aracın, dik yokuşlar gibi aşırı yük bindirecek koşullarda hareket ettirilmesi durumunda elektrik akımı ani olarak kesilecektir. Böyle bir durumda AYAĞINIZI GAZ PEDALINDAN ÇEKİNİZ; elektrikli fren devreye girerek aracın inişini yavaşlatacaktır.
- Sadece 12 ve 14 Volt'luk araçlar için: İlk hızda, araç gerçek otomobillerdeki gibi diferansiyel etkisi ile donatılmıştır; düz zeminler üzerinde ve tek bir çocukla, iki tekerlek kayma/yavaşlama olasılığı ile birlikte çeşitli hızlara sahip olabilir.

KESİNTİSİZ EĞLENCE yedekte bir batarya setini devamlı dolu olarak kullanıma hazır tutunuz.

SORUN MU VAR?

ARAC ÇALIŞMIYORSA

- Hız pedalının altındaki kablo bağlantılarının kesilmiş olup olmadığını kontrol edin
- Hız pedalının çalışıp çalışmadığını kontrol edin ve çalışmıyorsa yeni parçayla değiştirin.
- Bataryanın elektrik aksamına takılı olup olmadığını kontrol edin.

ARAC GÜÇ KAYBEDİYORSA

- Bataryaları doldurun. Sorun doludandıktan sonra da devam ediyorsa bataryayı ve batarya şarj cihazını ilgili bir merkeze kontrol ettirin.

DESTEK HİZMETİ

PEG PEREGO olası tamiratlar, değişimler ve orijinal yedek parça satışları için, doğrudan veya yetkili bayiler ağı aracılığıyla, satış sonrası destek hizmeti vermektedir.

Bir destek merkezi ile temasa geçmek için <http://global.pegperego.com/toys-site/support/> internet sitemizi ziyaret ediniz.

Herhangi bir rapor için, ürüne karşılık gelen seri numarasının elde bulundurulması gerekmektedir. Seri numarasını öğrenmek için yedek parçalar ile ilgili sayfaya bakınız.

Peg Perego olarak tüketicilerin her türlü gereksinimini en iyi şekilde karşılamak üzere daima onlara hizmet etmeye hazırız. Dolayısıyla, müşterilerimizin görüş ve önerileri bizim için son derece önemli ve değerlidir. Bu nedenle, bir ürünümüzü satın alıp kullandıktan sonra, görüş ve önerilerinizi bildirmek üzere Internet üzerinde www.pegperego.com adresinde yer alan MÜŞTERİ MEMNUNİYETİ FORMUNU doldurursanız size gerçekten minnettar kalacağız.

MONTAJ TALİMATLARI

DİKKAT

MONTAJ İŞLEMLERİ SADECE YETİŞKİNLER TARAFINDAN YAPILMALIDIR.

ARACI AMBALAJINDAN ÇIKARIRKEN DİKKAT EDİNİZ. BÜTÜN VIDALAR VE UFAK PARÇALAR AMBALAJIN İÇİNDEKİ BİR TORBANIN İÇİNDE BULUNMAKTADIR. BATARYA HÂLİHAZIRDA ARACIN İÇ KISMINA YERLEŞTİRİLMİŞ OLABİLİR.

MONTAJ

- Motor kaputunu yerleştirin. Sabitlemek için, okla gösterilen yerden bastırın.
- 1 numaralı yapıştırmayı, resimde gösterildiği gibi, ürünün sol tarafına yapıştırın.
 - Aynı işlemi ürünün sağ tarafında tekrarlayarak, 2 numaralı yapıştırmayı yapıştırın.
- 3 numaralı yapıştırmayı ürünün arkasına yapıştırın.
- 6 numaralı yapıştırmayı gösterge paneline yapıştırın.
- Gösterge panelini ürünün üzerine yerleştirin.
- Gösterge panelini ürünle birlikte gelen 4 vidayı kullanarak ve vida paketindeki talimatları izleyerek sabitleyin.
- Ürünü yana yatırın ve ön aksın 2 adet sabitleme vidasını gevşetin.
 - Ön aksı çıkarın.
- Resimde gösterildiği gibi direksiyon milini yerine yerleştirin. Direksiyon mili gösterge panelinden dışarı çıkmaldır (bkz. Ayrıntı A).
- Az önce yerleştirdiğiniz direksiyon milinin aksın ön kısmına dahil olduğundan emin olarak, ön askı yerine yerleştirin.
 - Ön aksın iki vidasını tekrar sıkın.
- Kapı kolunu kaportanın özel olarak tasarlanmış yerlerine yerleştirin. Uyarı: kolları simetrik değildir. Ayırt etmek için şu işaretleri izleyin: DX - sağ, SX- sol).
- Kolları şekilde gösterildiği gibi sabitleyin.
- İki parçayı birleştirerek dikiz aynasını monte edin. Parçaları, ürünle birlikte temin edilen vidayı kullanarak birleştirin.
 - Diğer dikiz aynasında da aynı işlemi tekrarlayın.
- Şekilde gösterildiği gibi, yerleştirme işlemi kolaylaştırmak için (A) noktasından aşağı basturarak dikiz aynasını monte edin;
- Dikiz aynasını sabitlemek için, ürünle birlikte gelen vidayı kullanın.
 - Ürünü diğer yanına yatırın ve kalan kapı kolu ile dikiz aynasını monte edin.
 - Ürünü ilk baştaki konumuna (tekerlerin üzerinde durur hale) getirin.
- Kapak ve alt parçaların doğru şekilde hizalandığından emin olarak, vites kolunun kapağını basturarak oturtun.
- Şekilde gösterilen parçayı, arabanın arka kısmına basturarak oturtun.
- Fiat amblemini yerine basturarak oturtun.
- Şekilde gösterildiği gibi sabitleme noktalarından basturarak arka tamponu monte edin.
- İki arka lambanın içine iki reflektör kartonu yerleştirin.
- Üst kısmı (1) yerleştirip, lambayı (2) çevirerek ve yerine oturup kilitlemeye kadar alt kısmı basturarak arka lambaları monte edin.
- Kalan Fiat amblemini ürünün ön tarafına basturarak oturtun.
- Fiat ambleminin yanındaki eklentileri basturarak oturtun.
- Ön tampon parçasını, okun (1) kaporta üzerindeki özel deliğe geçeleği şekilde yerleştirin. Döndürün ve yerine tam olarak kilitlemesi için karşı taraftan bastırın (2). Uyarı: ön tampon, DX (sağ) ve SX (sol) olmak üzere iki parçadan oluşur (şekle bakın).
- Ön ızgarayı yerine basturarak oturtun.
- İki farın içine iki reflektör kartonu yerleştirin. Her lambaya doğru kartonu yerleştirmek için talimatları izleyin.
- Üst kısmı (1) yerleştirip, lambayı (2) çevirerek ve yerine oturup kilitlemeye kadar alt kısmı basturarak farları monte edin.
- İki küçük park lambası için de aynı işlemi tekrarlayın. Reflektör karton parçalarını bunların içine yerleştirin.
- DX (sağ) lambanın aracın sağında, SX (sol) lambanın ise solunda olduğundan emin olarak iki lambayı uygulayın. Not: 'sol' ve 'sağ' ifadeleri, arabanın içinde oturan kişinin soluna ve sağına göredir.
- Çıktırların tekerlek jantlarındaki deliklere karşılık geldiğinden emin olarak dört adet jant kapağını jantların üzerine batırarak oturtun.
- Motor kaputunun iki ucunu kaportadaki deliklere (1) geçirin; kaputu aşağı doğru çevirin (2) ve

- yerine oturana kadar bastırın.
- 31 • Şekilde gösterildiği gibi düğmeye basıp, kaputu kaldırın.
 - 32 • Taklit motorun üç parçasını yerleştirin.
 - Taklit motor, yap-boz gibi birleştirmekten keyif alan çocuklar için ek bir oyuncaktır.
 - 33 • Üç çıkıntıyı göğüs panelinin önüne geçirerek ön camı yerleştirin.
 - 34 • Ürünle birlikte gelen iki vidayı (her biri bir taraftan) ön camı sabitleyin.
 - 35 • İki parçayı karşılıklı getirerek direksiyon simidinin iki parçasını (direksiyon simidi ve altındaki bağlantı parçası) birleştirin.
 - 36 • Korna monte edilmesi:
 - 1- Yay yerleştirin;
 - 2- Ses modülünden plastik kapağı çıkarın. Ses modülü, 3 adet RL 44 pille birlikte gelir ve kullanıma hazırdır.
 - 3- Ses modülünü, delikli tarafın aşağı bakacağı şekilde yerleştirin.
 - 37 • Korna kapağındaki girintilerle bağlantı parçasını hizalayın ve bastırarak ikisini de direksiyon simidine oturtun.
 - 38 • Diğer elinizle mili tutarken, direksiyon simidini monte edin. Direksiyon simidinin deliklerinin, direksiyon milininkilerle hizalı olduğundan emin olun.
 - 39 • Direksiyon simidinin altıgen deliğine somunu ve dairesel deliğe ise vidayı yerleştirin. Mümkün olduğunca sıkın.
 - 40 • Akünün fişini, elektrik sisteminin fişine takın.
 - 41 • Şekilde gösterildiği gibi, arkalıği kaportadaki deliğe geçirerek koltuğu yerleştirin (1). Koltuğu çevirerek yerine oturtun (2).
 - 42 • Bir alet veya bozuk para yardımıyla pimi çevirerek koltuğu sabitleyin.
 - A: koltuk kilidi açık
 - B: koltuk kilidi kapalı.
 - Kalan yapıştırmaları numaralandırılan şekilde yapıştırın.
 - Araç kullanıma hazırdır. Direksiyonu her iki elinizle birden tutun ve ayağınızla gaz pedalına basın.

ARAÇ ÖZELLİKLERİ VE KULLANIM TALİMATLARI

- 43 • KABİN:
 - A: torpido gözü
 - B: gerçek Fiat 500 seslerine sahip korna
 - C: Vites kolu (2 ileri + geri)
 - D: Elektrikli gaz/fren pedalı Ayak kaldırıldığında pedal otomatik olarak freni devreye sokar.
- 44 • MOTOR BÖLMESİ: taklit motor çıkarılırsa, bu bölme depolama amacıyla kullanılabilir.
- 45 • VİTES KOLU: vites kolunu ileri yönde bastırılmış halde tuttuğunuzda, gaz pedalına basarsanız araç geri geri gider. Uyarı: çarpışmaları önlemek için sol el daima direksiyon simidinde olmalıdır. Vites kolu 1 konumunda bırakıldığında, araç düşük hızda yol alır. Kol geriye itildiğinde, araç yüksek hızda yol alır.
 - NOT: ambalajından çıkarıldığında araç yalnızca birinci vites (1) ve geri vites (R) hareket eder. İkinci vitesi (2) kullanabilmeniz için, vitesin üzerindeki emniyet kilidini açmanız gerekir (aşağıdaki şekillerde yer alan prosedüre bakın).
- 46 • Emniyet kilidinin vidasını sökün.
- 47 • Emniyet kilidini şekilde gösterildiği gibi çevirin ve yeni konumda vidasını sıkın.
- 48 • Artık ikinci vitesin kilidi açılmıştır. Kolu geriye doğru çekerek 2. konumuna getirin. Direksiyon simidini her iki elinizle birden tutun ve gaz pedalına basın.

LR44 PİLLERİNİN DEĞİŞTİRİLMESİ

- 49 • Korna, ses modülünün içinde bulunan 3 adet yuvarlak LR44 pille çalışır. Bunları değiştirmek için rakoru gevşetin ve direksiyon simidinin altından sabitleme tornaklarını iterek korna kapağını çıkarın.
- 50 • Ses modülünü çıkarın ve pil yuvasının kapağındaki vidayı gevşetin.
- 51 • Tüklenen pilleri çıkarın ve aynı türden yeni pillerle değiştirin. Kutuplarının doğru yönde olduğundan emin olun. Tüm parçaları geri yerine takın.

AKÜNÜN DEĞİŞTİRİLMESİ

NOT: AKÜ ÇİZİMLERİ TEMSİLİ ÇİZİMLERDİR. AKÜNÜZ GÖSTERİLEN MODELDEN FARKLI OLABİLİR. BU DURUM, AKÜNÜN DEĞİŞTİRİLMESİ VE ŞARJ EDİLMESİNDE KULLANILAN İŞLEMLERİN SİRASINI ETKİLEMEZ.

- 52 • Koltuğun sabitleme kilidini çevirin. Koltuğu çıkarın. Akü tutucunun vidalarını gevşetin. Akünün fişini, elektrik sisteminin fişinden ayırın. Tüklenen aküyü çıkarın.

- 53 • Şarj edilmiş veya yeni, orijinal 12V/4,5Ah veya 12V/8Ah aküyü yuvasına yerleştirin. Akü tutucuyu geri yerine yerleştirin. Vidaları sıkın. Fişleri tekrar takın. Koltuğu geri yerine yerleştirin. Pimi kilitleme konumuna çevirerek koltuğu sabitleyin.

AKÜNÜN ŞARJ EDİLMESİ

NOT: AKÜNÜN ŞARJ EDİLMESİ VE ELEKTRİK SİSTEMİNİ İÇEREN TÜM İŞLEMLER YALNIZCA YETİŞKİNLER TARAFINDAN YAPILMALIDIR. AKÜ OYUNCAN ÇIKARILMADAN DA ŞARJ EDİLEBİLİR.

- 54 • Yan tarafından bastırarak elektrik sisteminin A fişini, akünün B fişinden ayırın.
- 55 • Akü şarj cihazının fişini, aşağıda yer alan ekli talimatlardaki elektrik soketine takın. B fişini, akü şarj cihazının C fişine bağlayın.
- 56 • Şarj olduğunda, şarj cihazının duvardaki prizle olan bağlantısını kesip, ardından C terminalini B terminalinden ayırın.
- 57 • B fişini yerine oturana kadar A fişine geçirin. Bitirdiğinizde, pimi kilitleme konumuna çevirerek koltuğu sabitlemeyi hiçbir zaman unutmayın.

РУССКИЙ

Компания PEG PEREGO® благодарит вас за то, что вы выбрали это изделие. Вот уже 60 лет, как компания PEG PEREGO гуляет с детьми. Сразу после рождения - на своих детских колясках, затем на прогулочных, а позже - на педальных и электрических игрушках.

Ознакомьтесь с полной гаммой продукции, новиками и другой информацией о мире компании Peg Perego на нашем сайте

www.pegperego.com

ВАЖНАЯ ИНФОРМАЦИЯ

Внимательно прочитайте настоящую инструкцию, чтобы ознакомиться с моделью и научить вашего ребенка правильно, безопасно и увлекательно вожждению. Сохраните инструкцию для будущего использования.

Перед использованием игрушки в первый раз зарядите батарею в течение 18 часов. Несоблюдение этого требования может непоправимо повредить батарею.

- лет 3+
- Игрушка для 1 ребенка
- 1 Необслуживаемая, свинцовая, перезаряжаемая батарея 12V 4,5Ah
- 2 ведущих колеса
- 2 двигателя 165 W
- Скорость движения на 1-й скорости 3,1 Km/h
- Скорость движения на 2-й скорости 6,3 Km/h
- Скорость движения задним ходом 3,1 Km/h

Компания Peg Perego оставляет за собой право внести в любой момент изменения в модели и данные, приведенные в настоящем издании, по причинам технического или корпоративного характера.

ДЕКЛАРАЦИЯ СООТВЕТСТВИЯ

НАИМЕНОВАНИЕ ИЗДЕЛИЯ
Fiat 500 12 Volt

ИДЕНТИФИКАЦИОННЫЙ КОД ИЗДЕЛИЯ
IGOR0065

НОРМАТИВНО-СПРАВОЧНЫЕ ДОКУМЕНТЫ (исходные)

Общая директива о безопасности игрушек
2009/48/EC
Стандарт EN 71 / 1 -2 -3
Стандарт EN62115

Директива об электромагнитной совместимости
2004/108/EC
Стандарты EN55022 - EN55014 - EN61000

Европейская директива об отходах электрического и электронного оборудования (WEEE) 2003/108/EC

Европейская директива об ограничении опасных веществ RoHS 2011/65/EU
Директива по фталатам 2005/84/EC

Изделие не соответствует правилам дорожного движения, поэтому оно не может передвигаться по общественным дорогам.

ДЕКЛАРАЦИЯ СООТВЕТСТВИЯ

Компания Peg Perego S.p.A. с полной ответственностью заявляет, что указанное изделие прошло внутривзаводские испытания и было утверждено в соответствии с действующими нормами в независимых лабораториях третьих сторон.

ДАТА И МЕСТО ВЫДАЧИ

Италия - 10.06.2013

Peg Perego S.p.A.
via A. De Gasperi, 50
20862 Arcore (MB) - ITALIA

НОРМЫ БЕЗОПАСНОСТИ

Наши игрушки соответствуют Европейским нормам по безопасности игрушек (требованиям по безопасности, предусмотренным Советом ЕЭС) и спецификации "U.S. Consumer Toy Safety Specification". Кроме того, от уполномоченных органов на них получены сертификаты безопасности игрушек в соответствии с Директивой 2009/48/ЕС. Они не соответствуют правилам дорожного движения, поэтому они не могут передвигаться по общественным дорогам.



Peg Perego S.p.A. сертифицирована по норме ISO 9001.

Сертификация гарантирует заказчикам и потребителям, что компания работает, соблюдая принципы гласности и доверия.

- **ВНИМАНИЕ!** По причине высокой скорости передвижения эта игрушка не предназначена для детей возрастом до 3 лет.
- **ВНИМАНИЕ!** Не предназначено для детей в возрасте до 36 месяцев. Мелкие детали могут попасть в рот или дыхательные пути, что чревато удушьем.
- **ВНИМАНИЕ!** Использование транспортного средства на дорогах общего пользования, вблизи водоемов или бассейнов, либо в замкнутом пространстве чревато травмированием пользователей и/или третьих лиц. Необходимо использовать его под надзором взрослого.
- При вождении игрушки дети должны всегда быть обутыми.
- При работе игрушки обратите внимание на то, чтобы дети не помешали руки, ноги или другие части тела, одежду или другие предметы вблизи движущихся частей.
- Ни в коем случае не смачивайте такие компоненты игрушки, как двигатели, системы, кнопки и т.д.
- Не использовать бензин или прочие воспламеняющиеся вещества вблизи игрушки.
- Игрушкой должен пользоваться обязательно один ребенок, если она не входит в категорию игрушек для двух детей.

ДИРЕКТИВА WEEE (только для Евросоюза)

- В конце своего срока службы это изделие будет являться электронно-электрическим отходом, поэтому его нельзя будет утилизировать, как обычный городской отход, а необходимо подвергать дифференциации вторсырья;
- Сдавайте отход в специально предназначенные центры;
- Наличие опасных веществ, содержащихся в электрических компонентах этого изделия, превращает его в источник потенциальной опасности для здоровья человека и для окружающей среды в случае неправильной утилизации;
- Перечеркнутый мусорный контейнер указывает на то, что изделие подлежит дифференцированной утилизации.



УТИЛИЗАЦИЯ БАТАРЕИ

- Позаботьтесь о природе!
- Отработанную батарею не следует выбрасывать вместе с домашним мусором.
- Вы можете ее сдать в центр сбора отработанных батарей или утилизации специальных отходов; для справки обратитесь в местную администрацию.



ПРЕДУПРЕЖДЕНИЯ БАТАРЕЙКИ ТИПА LR44 - 1,5 ВОЛЬТ

- Установку батареек должны выполнять только взрослые или под надзором взрослых. Не позволяйте детям играть с батарейками.
- Батарейки должны заменять взрослые.
- Используйте только тип батареек, указанный изготовителем.
- Соблюдайте полярность +/-
- Не вызывайте короткое замыкание клемм питания, так как существует опасность пожара или взрыва.
- Всегда вынимайте батарейки, если игрушка не будет долго использоваться.
- Не бросайте батарейки в огонь.
- Ни в коем случае не пытайтесь перезарядить батарейки, не предназначенные для перезарядки.
- Не смешивайте старые и новые батарейки.
- Удалите отработанные батарейки.
- Положите отработанные батарейки в специальные емкости для их сбора и переработки.



ПРЕДУПРЕЖДЕНИЯ ПО БАТАРЕЕ

Зарядку батареи должны выполнять только взрослые, только взрослым разрешается следить за процессом зарядки.

Не позволяйте детям играть с батареей.

ЗАРЯДКА БАТАРЕИ

- Зарядите батарею согласно инструкции, приложенной к зарядному устройству, в любом случае не заряжайте ее больше 24 часов.
- Сразу подзарядите батарею, как только игрушка начнет ехать медленнее, таким образом, батарея не повредится.
- Если вы долго не будете пользоваться игрушкой, обязательно зарядите батарею и оставьте ее отключенной от системы. Повторяйте операцию перезарядки минимум раз в три месяца.
- Батарею не следует заряжать в перевернутом положении.
- Не забывайте о перезаряжающейся батарее! Периодически проверяйте ее.
- Используйте только поставленное в комплекте зарядное устройство и фирменные батареи компании PEG PEREGO.
- Батарея герметичная и необслуживаемая.

ВНИМАНИЕ

БАТАРЕЯ СОДЕРЖИТ ВРЕДНЫЕ КОРРОЗИЙНЫЕ ВЕЩЕСТВА. НЕ ВЫВОДИТЕ ЕЕ ИЗ СТРОЯ.

- Батарея содержит электролит на кислотной основе.
- Не замыкайте клеммы батареи, избегайте сильных ударов: опасность взрыва и/или воспламенения.
- Во время зарядки батарея вырабатывает газ. Заряжайте ее в хорошо вентилируемом месте, вдали от источников тепла и воспламеняющихся веществ.
- Отработанную батарею следует снять из игрушки.
- Не рекомендуется прикладывать батарею к одежде, поскольку она может повредить ее.
- Разрешается использовать батарею или аккумуляторы только рекомендованного типа.

В СЛУЧАЕ УТЕЧКИ

Защитите глаза; избегайте непосредственный контакт с электролитом: защитите руки. Кладите батарею в полиэтиленовую сумку и выполните инструкцию по сдаче батарей в утиль.

В СЛУЧАЕ КОНТАКТА КОЖИ ИЛИ ГЛАЗ С ЭЛЕКТРОЛИТОМ

Промыть большим количеством проточной воды поврежденный участок. Немедленно обратитесь к врачу.

В СЛУЧАЕ ПРОГЛАТЫВАНИЯ ЭЛЕКТРОЛИТА

Прополощите рот и выплюньте. Немедленно обратитесь к врачу.

ОБСЛУЖИВАНИЕ И УХОД ЗА ИГРУШКОЙ

- Не рекомендуется оставлять игрушку при температуре ниже нуля. Использование при отрицательной температуре может вызвать необратимые повреждения мотора и батареи.
- Периодически проверяйте состояние игрушки, особенно электрической системы, подключение разъемов, защитные крышки и зарядное устройство. При обнаружении явных дефектов электрическую игрушку и зарядное устройство не следует использовать. Для ремонта применяйте только фирменные запасные части производства компании PEG PEREGO.
- Компания PEG PEREGO не несет никакой ответственности в случае вывода из строя электрической системы.
- Не оставляйте батареи или игрушку вблизи таких источников тепла, как отопительных батарей, каминов и т.д.
- Защитите игрушку от воды, дождя, снега и т.д.; ее эксплуатация по песку или грязи может повредить кнопки, двигатели и редукторы.
- Периодически смажьте (легким маслом) движущиеся части, такие как подшипники, руль и т.д.
- Наружная поверхность игрушки можно очистить влажной тканью и, при необходимости, не абразивными бытовыми моющими средствами.
- Операции по чистке должны выполнять только взрослые.
- Ни в коем случае не разбирайте механизмы игрушки или двигатели, если на то не имеете разрешение компании PEG PEREGO.

ПРАВИЛА БЕЗОПАСНОГО ВОЖДЕНИЯ

Для безопасности вашего ребенка: перед включением игрушки прочтите и тщательно выполняйте настоящую инструкцию.

- Научите вашего ребенка правильно пользоваться игрушкой для ее безопасного и приятного управления.
- Используйте игрушку с осторожностью, так как управление требует определенного мастерства, во избежание падения, столкновений, причинения вреда пользователю и третьим лицам.
- Перед началом езды убедитесь, что на пути следования нет людей или предметов.
- При вождении держите руки на руле и всегда смотрите на дорогу.
- Тормозите заблаговременно во избежание столкновений.

ВНИМАНИЕ! Для правильного использования тормозной системы данного устройства ребенок должен получить от взрослого необходимые инструкции.

2-Я СКОРОСТЬ (при наличии)

Сначала рекомендуем использовать 1-ю скорость. Перед подключением 2-й скорости убедитесь, что ребенок усвоил правильное пользование руля, 1-й скорости, тормоза, а также, что он знаком и может управлять игрушкой.

ВНИМАНИЕ!

- Убедитесь в том, что все крепежные накладки и гайки колес надежно закреплены.
- Если игрушка работает в условиях перегрузки, например на мягком песке, грязи или очень неровных поверхностях, выключатель перегрузки немедленно снижает мощность. Подача мощности будет восстановлена спустя несколько секунд.
- Если игрушка работает в условиях перегрузки на крутом уклоне, выключатель перегрузки немедленно снижает мощность. В этом случае следует СНЯТЬ НОГУ С ПЕДАЛИ АКСЕЛЕРАТОРА; таким образом, сработает электрический тормоз, замедляя спуск игрушки.
- Только для игрушек на 12 и 24 Вольт: на первой скорости игрушка имеет эффект дифференциала, как и настоящая автомобиль; на ровном грунте и с одним лишь ребенком на борту, два колеса могут крутиться с разной скоростью, с возможным их проскальзыванием или замедлением.

РАЗВЛЕЧЕНИЕ БЕЗ ПЕРЕРЫВОВ: держите запасной комплект заряженных батарей готовым к применению.

ЧТО-ТО НЕ ТАК?

ИГРУШКА НЕ РАБОТАЕТ?

- Проверьте, не отсоединились ли кабели под пластиной акселератора.
- Проверьте исправность кнопки акселератора и при необходимости замените ее.
- Убедитесь, что батарея подключена к электрической системе.

У ИГРУШКИ МАЛО МОЩНОСТИ?

- Зарядите батареи. Если после зарядки проблема не устранилась, сдайте батареи и зарядное устройство на проверку в сервисный центр.

СЛУЖБА ОБСЛУЖИВАНИЯ

Компания PEG PEREGO предлагает услуги службы послепродажного обслуживания, непосредственно или через сеть уполномоченных сервисных центров, для выполнения ремонта, замены и продажи фирменных запасных частей. Для обращения в один из центров поддержки посетите наш сайт по адресу <http://global.pegperego.com/toys-site/support/>

При любом обращении необходимо сообщить серийный номер вашего устройства. Для его определения обратитесь к странице, посвященной запасным частям.

Peg Perego находится к услугам своих клиентов для полного удовлетворения всех их требований. Поэтому, для нас очень важно знать мнение наших клиентов. В связи с этим мы будем вам признательны, если после использования нашего изделия вы заполните АНКЕТУ ОБ УДОВЛЕТВОРЕННОСТИ ПОТРЕБИТЕЛЯ, которую можно найти на сайте в Интернете: www.pegperego.com, высказывая свои замечания или рекомендации.

ИНСТРУКЦИЯ ПО СБОРКЕ

ВНИМАНИЕ

ОПЕРАЦИИ ПО МОНТАЖУ ДОЛЖНЫ ВЫПОЛНЯТЬ ТОЛЬКО ВЗРОСЛЫЕ. БУДЬТЕ ВНИМАТЕЛЬНЫ ПРИ ИЗВЛЕЧЕНИИ ИГРУШКИ ИЗ УПАКОВКИ. ВСЕ ВИНТЫ И МЕЛКИЕ ДЕТАЛИ НАХОДЯТСЯ В ПАКЕТЕ ВНУТРИ УПАКОВКИ. БАТАРЕЯ МОЖЕТ БЫТЬ УЖЕ УСТАНОВЛЕНА НА ИГРУШКУ.

МОНТАЖ

- Установите капот. Для прикрепления нажмите в месте, указанном стрелкой.
- Наклейте стикер под номером 1 на левую боковую сторону автомобиля, как показано на рисунке.
 - Повторите процедуру с правой стороны и приклейте стикер номер 2.
- Приклейте стикер номер 3 с задней стороны автомобиля.
- Приклейте стикер номер 6 на приборную панель.
- Установите в автомобиль приборную панель.
- Закрепите приборную панель 4 винтами, входящими в комплект, следуя инструкциям на пакете с винтами.
- Установите деталь на свое место и ослабьте 2 винта крепления на передней оси.
 - Снимите переднюю ось.
- Вставьте вал рулевого управления прямо в отверстие, как показано на рисунке. Вал рулевого управления должен выступать из приборной панели (см. деталь А).
- Установите переднюю ось на место, убедившись в том, что только что вставленный вами вал рулевого управления вошел в переднюю часть оси.
 - Снова затяните два винта передней оси.
- Вставьте дверные ручки в специально предназначенные для этого места кузова. Внимание! Дверные ручки не симметричны. Чтобы различать их, следуйте образцу: DX – правая, SX – левая.
- Закрепите ручки, как показано на рисунке.
- Соберите зеркало заднего вида, соединив две детали. Скрепите их с помощью винта, входящего в комплект.
 - Повторите процедуру с другим зеркалом заднего вида.
- Вставьте зеркало заднего вида, как показано на рисунке, нажав в указанном месте (А), чтобы облегчить вставку.
- Закрепите зеркало заднего вида с помощью винта, входящего в комплект.
 - Положите автомобиль на другой бок и установите оставшиеся дверные ручки и зеркало заднего вида.
 - Установите автомобиль обратно в исходное положение (на четыре колеса).
- Защелкните крышку рычага переключения передач, убедившись в том, что крышка и нижняя часть правильно совмещены.
- Прикрепите деталь, показанную на рисунке, к задней части автомобиля.
- Защелкните логотип Fiat.
- Установите задний бампер, нажав на места фиксации, как показано на рисунке.
- Установите картонные светоотражатели в два задних фонаря.
- Установите задние фонари, вставив верхнюю часть (1), повернув фонарь (2) и нажав на нижнюю часть до защелкивания на месте.
- Защелкните оставшийся логотип Fiat с передней стороны автомашины.
- Защелкните вставки с обеих сторон логотипа Fiat.
- Вставьте деталь переднего бампера в направлении, указанном стрелкой (1), в специальное отверстие на кузове. Поверните и нажмите на противоположную сторону, чтобы окончательно закрепить на месте (2). Внимание! Передний бампер состоит из двух частей, DX и SX (см. образец).
- Защелкните переднюю решетку.
- Установите картонные светоотражатели в две передние фары. Следуйте инструкциям, чтобы вставить соответствующую деталь из картона в каждую фару.
- Установите передние фары, вставив верхнюю часть (1), повернув фару (2) и нажав на нижнюю часть до защелкивания на месте.
- Повторите процедуру с двумя фарами меньшего размера. Вставьте в них картонные светоотражатели.
- Установите обе фары, убедившись, что фара DX находится с правой стороны машины, а

фара SX находится слева. Примечание: «слева» и «справа» являются левой и правой стороной для лица, сидящего в автомашине.

- Защелкните четыре колпака на колесах, убедившись, что выступы совпадают с отверстиями на ободах колес.
- Вставьте два конца капота в отверстия на кузове (1); поверните капот вниз (2) и нажмите до защелкивания.
- Нажмите кнопку, как показано на рисунке, и поднимите капот.
- Вставьте три детали в игрушечный двигатель.
 - Игрушечный двигатель является дополнительной игрушкой для детей, которые смогут получать удовольствие, собирая его, как конструктор.
- Установите ветровое стекло, вставив три выступа в переднюю часть приборной панели.
- Закрепите ветровое стекло двумя винтами, входящими в комплект (по одному с каждой стороны).
- Соедините две части рулевого колеса (рулевое колесо и нижняя втулка), совместив обе детали.
- Сборка клаксона:
 - 1 – вставьте пружину;
 - 2 – извлеките пластмассовую пластинку из блока клаксона. Клаксон поставляется с 3-мя элементами питания RL44, и готов к использованию.
 - 3 – вставьте блок клаксона так, чтобы сторона с отверстием была направлена вниз.
- Совместите выемки крышки клаксона с втулкой и защелкните их на рулевом колесе.
- Установите рулевое колесо, удерживая другой рукой вал в неподвижном положении. Убедитесь, что отверстия в рулевом колесе совмещены с отверстиями вала рулевого управления.
- Вставьте гайку в шестигранное отверстие рулевого колеса, а винт – в круглое отверстие. Затяните до отказа.
- Соедините разъем батареи с разъемом электрической системы.
- Установите сиденье, вставив заднюю часть спинки в отверстие кузова, как показано на рисунке (1). Поверните сиденье в нормальное положение (2).
- Закрепите сиденье, повернув штифт с помощью инструмента или монеты.
 - А: сиденье разблокировано
 - В: сиденье заблокировано
- Наклейте оставшиеся стикеры в соответствии с номерами.
 - Автомашинка готова к использованию. Возьмитесь обеими руками за руль и ногой нажмите педаль акселератора.

ХАРАКТЕРИСТИКИ ТРАНСПОРТНОГО СРЕДСТВА И ИНСТРУКЦИИ ПО ЭКСПЛУАТАЦИИ

- КАБИНА:
 - А: перчаточный ящик
 - В: клаксон с настоящим звуком автомобиля Fiat 500
 - С: рычаг переключения передач (2 скорости + задний ход)
 - Д: электрическая педаль акселератора/тормоза. При снятии ноги с педали автоматически включается тормоз.
- ОТСЕК ДВИГАТЕЛЯ: если вынуть игрушечный двигатель, можно использовать этот отсек как место для хранения.
- РЫЧАГ ПЕРЕКЛЮЧЕНИЯ ПЕРЕДАЧ: если сдвинуть рычаг вперед и удерживать его в таком положении, то при нажатии на педаль акселератора машина поедет назад. Внимание! Во избежание столкновений левая рука всегда должна быть на рулевом колесе. Если оставить рычаг переключения передач в положении 1, автомобиль будет ехать с минимальной скоростью. Если потянуть рычаг назад, автомобиль будет ехать с максимальной скоростью.
 - ПРИМЕЧАНИЕ. Когда автомобиль только вынут из упаковки, он может ехать только на первой скорости (1) и назад (R). Чтобы использовать вторую скорость (2), следует снять предохранительный замок на рычаге (процедура показана на следующих рисунках).
- Выкрутите винт предохранительного замка.
- Поверните предохранительный замок, как показано, и закрутите винт в новом положении.
- Теперь можно использовать вторую скорость. Переместите рычаг назад в положение 2. Возьмитесь обеими руками за руль и нажмите на педаль акселератора.

ЗАМЕНА ЭЛЕМЕНТОВ ПИТАНИЯ LR44

- Клаксон работает от 3 элементов питания таблеточного типа LR44, устанавливаемых в блоке клаксона. Для замены элементов питания откройте втулку и крышку клаксона, нажав на защелку под рулевым колесом.
- Извлеките блок клаксона и выкрутите винт крышки батарейного отсека.
- Выньте разрядившиеся элементы питания и замените их новыми элементами питания такого же типа. Проверьте, соблюдена ли полярность. Установите все детали на место.

ЗАМЕНА БАТАРЕИ

ПРИМЕЧАНИЕ. ИЗОБРАЖЕНИЯ БАТАРЕИ ЯВЛЯЮТСЯ ПРИМЕРНЫМИ. ВАША БАТАРЕЯ МОЖЕТ ОТЛИЧАТЬСЯ ОТ ПОКАЗАННОЙ МОДЕЛИ. ЭТО НЕ ПОВЛИЯЕТ НА ПОСЛЕДОВАТЕЛЬНОСТЬ ДЕЙСТВИЙ ПО ЗАМЕНЕ И ЗАРЯДКЕ БАТАРЕИ.

- Поверните замок сиденья. Снимите сиденье. Выкрутите винты держателя батареи. Отсоедините разъем батареи от разъема электрической системы. Извлеките разрядившуюся батарею.
- Вставьте в отсек заряженную батарею либо новую оригинальную батарею на 12 V/4,5 Ah или 12 V/8 Ah. Установите держатель батареи на место. Закрутите винты. Подсоедините разъемы. Установите сиденье на место. Закрепите сиденье, поворачивая штифт до положения фиксации.

ЗАРЯДКА БАТАРЕИ

ПРИМЕЧАНИЕ. ЗАРЯДКУ БАТАРЕИ И ВСЕ ДЕЙСТВИЯ, ЗАТРАГИВАЮЩИЕ ЭЛЕКТРИЧЕСКУЮ СИСТЕМУ, ДОЛЖНЫ ПРОИЗВОДИТЬ ТОЛЬКО ВЗРОСЛЫЕ. БАТАРЕЮ МОЖНО ЗАРЯЖАТЬ, НЕ ИЗВЛЕКАЯ ЕЕ ИЗ ИГРУШКИ.

- Отсоедините разъем А электрической системы от разъема В батареи, нажав на него сбоку.
- Вставьте разъем зарядного устройства батареи в розетку домашней электросети, соблюдая прилагаемые инструкции. Подсоедините разъем В к разъему С зарядного устройства батареи.
- По завершении зарядки отсоедините зарядное устройство от розетки домашней электросети, а затем отсоедините разъем С от разъема В.
- Вставьте разъем В в разъем А до защелкивания. Закончив, не забудьте закрепить сиденье, поворачивая штифт до положения фиксации.

καθαριστούν με ένα υγρό πανί και, εάν είναι απαραίτητο, με μη διαβρωτικά προϊόντα οικιακής χρήσης.

- Οι εργασίες καθαρισμού πρέπει να εκτελούνται μόνον από ενήλικες.
- Μην αποσυναρμολογείτε ποτέ τους μηχανισμούς του οχήματος ή τους κινητήρες, εάν δεν είστε εξουσιοδοτημένοι από την PEG PEREGO.

ΚΑΝΟΝΕΣ ΑΣΦΑΛΟΥΣ ΟΔΗΓΗΣΗΣ

- Για την ασφάλεια του παιδιού: πριν να ενεργοποιήσετε το όχημα, διαβάστε και ακολουθήστε προσεκτικά τις ακόλουθες οδηγίες.
- Μάθετε στο παιδιά σας τη σωστή χρήση του οχήματος για μία ασφαλή και διασκεδαστική οδήγηση.
 - Το παιχνίδι πρέπει να χρησιμοποιείται με προσοχή, καθώς απαιτεί μεγάλη ικανότητα, έτσι ώστε να αποφευχθούν πτώσεις ή συγκρούσεις που μπορούν να προκαλέσουν τραυματισμούς στο χρήστη και σε τρίτους.
 - Πριν να ξεκινήσετε βεβαιωθείτε ότι η διαδρομή είναι ελεύθερη από ανθρώπους ή πράγματα.
 - Να οδηγείτε με τα χέρια στο τιμόνι/βολάν και να βλέπετε πάντα το δρόμο.
 - Φρενάρτε εγκαίρως για να αποφύγετε συγκρούσεις.

▲ΠΡΟΣΟΧΗ! Το προϊόν διαθέτει σύστημα πέδησης που απαιτεί κατάλληλη εκπαίδευση του παιδιού από έναν ενήλικο.

2η ΤΑΧΥΤΗΤΑ (εάν υπάρχει)

αρχικά συνιστάται η χρήση της 1ης ταχύτητας. Πριν να βάλετε τη 2η ταχύτητα, βεβαιωθείτε ότι το παιδί έχει μάθει σωστά τη χρήση του τιμονιού/βολάν, της 1ης ταχύτητας, του φρένου, και έχει εξοικειωθεί με το όχημα.

▲ΠΡΟΣΟΧΗ!

- Ελέγξτε ότι οι όλοι κρίκοι/παξιμάδια στερέωσης των τροχών είναι καλά ασφαλισμένοι.
- Εάν το όχημα λειτουργεί σε συνθήκες υπερφόρτισης, όπως μαλακή άμμος, λάσπη ή σε έδαφος χωρίς συνοχή, ο διακόπτης υπερφόρτισης θα αφαιρέσει αμέσως ισχύ. Η παροχή ισχύος θα συνεχίσει μετά από ορισμένα δευτερόλεπτα.
- Εάν το όχημα λειτουργήσει σε συνθήκες υπερφόρτισης σε απότομες κλίσεις, ο διακόπτης υπερφόρτισης θα αφαιρέσει αμέσως ισχύ από το όχημα. Εάν συμβεί αυτό ΒΓΑΛΤΕ ΤΟ ΠΟΔΙ ΑΠΟ ΤΟ ΠΕΝΤΑΛ ΤΟΥ ΕΠΙΤΑΧΥΝΤΗ· το ηλεκτρικό φρένο θα μπει σε λειτουργία επιβραδύνοντας την κάθοδο του οχήματος.
- Μόνο για οχήματα 12 και 24 Volt: στην πρώτη ταχύτητα, το όχημα διαθέτει διαφορετική ενέργεια όπως τα πραγματικά αυτοκίνητα: επάνω σε λεία εδάφη και με ένα μόνο παιδί, οι δύο τροχοί μπορούν να έχουν διαφορετικές ταχύτητες με δυνατότητα ολισθησης/επιβράδυνσης αυτών.

ΔΙΑΣΚΕΔΑΣΗ ΧΩΡΙΣ ΔΙΑΚΟΠΕΣ: κρατάτε ένα σετ-μπαταριών φορτισμένο για ανταλλακτικό έτοιμο προς χρήση.

ΠΡΟΒΛΗΜΑΤΑ;

ΤΟ ΟΧΗΜΑ ΔΕΝ ΛΕΙΤΟΥΡΓΕΙ;

- Ελέγξτε ότι δεν υπάρχουν αποσυνδεδεμένα καλώδια κάτω από την πλάκα του επιταχυντή.
- Ελέγξτε τη λειτουργία του πλήκτρου του επιταχυντή και ενδεχομένως αντικαταστήστε το.
- Ελέγξτε ότι η μπαταρία είναι συνδεδεμένη με το ηλεκτρικό σύστημα.

ΤΟ ΟΧΗΜΑ ΔΕΝ ΕΧΕΙ ΙΣΧΥ;

- Φορτίστε τις μπαταρίες. Εάν μετά την επαναφόρτιση το πρόβλημα συνεχίζει, ελέγξτε τις μπαταρίες και το φορτιστή μπαταριών σε ένα κέντρο υποστήριξης.

ΥΠΗΡΕΣΙΑ ΥΠΟΣΤΗΡΙΞΗΣ

Η PEG PEREGO προσφέρει μία υπηρεσία υποστήριξης μετά την πώληση, απ' ευθείας ή μέσω ενός δικτύου εξουσιοδοτημένων κέντρων υποστήριξης, για ενδεχόμενες επισκευές ή αντικαταστάσεις και πώληση γνήσιων ανταλλακτικών. Για να επικοινωνήσετε με ένα κέντρο υποστήριξης επισκεφθείτε την ιστοσελίδα μας <http://global.pegperego.com/toys-site/support/>

Για οποιαδήποτε επισήμανση, είναι απαραίτητο να έχετε το σειριακό αριθμό που αντιστοιχεί στο προϊόν. Για να εντοπίσετε το σειριακό αριθμό συμβουλευτείτε τη σελίδα που αναφέρεται στα ανταλλακτικά.

Η Peg Perego είναι στη διάθεση των Καταναλωτών της για να ικανοποιήσει όσο το δυνατόν καλύτερα κάθε ανάγκη τους. Για το λόγο αυτό είναι εξαιρετικά σημαντικό για μας να γνωρίζουμε τη γνώμη των Πελατών μας. Θα σας είμαστε λοιπόν ευγνώμονες εάν, αφού χρησιμοποιήσετε ένα προϊόν μας, συμπληρώσετε το ΕΡΩΤΗΜΑΤΟΛΟΓΙΟ ΙΚΑΝΟΠΟΙΗΣΗΣ ΚΑΤΑΝΑΛΩΤΗ που θα βρείτε στο Internet στην ακόλουθη διεύθυνση: www.pegperego.com επισημαίνοντας ενδεχόμενες παρατηρήσεις ή υποδείξεις.

PEG – PEREGO SpA via A. De Gasperi, 50 20862 Arcore (MB) Italy
www.pegperego.com

PERAMAX A.E.
2^η & 17^η οδός (Οδός Ελύτη) ΒΙΟ.ΠΑ - Άνω Λιόσια 133 41 Αττικής
Τηλ. : 210 24 74 638 – 210 24 86 850 • Fax: 210 24 86 890
e-mail: info@peramax.gr • www.peramax.gr

ΠΑΙΔΙΚΑ ΕΙΔΗ ΒΡΕΦΑΝΑΠΤΥΞΗΣ ΚΑΙ ΠΑΙΧΝΙΔΙΑ

ΕΓΓΥΗΣΗ

Η Εγγύηση για τυχόν εργοστασιακά ελαττώματα των προϊόντων της Peg – Perego ορίζεται για διάστημα έξι μηνών από την ημερομηνία αγοράς. Ο καταναλωτής πρέπει να απευθύνει πάντα το αίτημα προς τον πωλητή, από τον οποίο έχει την απόδειξη αγοράς ή οποιοδήποτε άλλο έγγραφο ισοδύναμο. Η παρούσα εγγύηση ισχύει μόνο εφ' όσον το προϊόν χρησιμοποιείται σωστά και βάσει των οδηγιών χρήσεως. Ο κατασκευαστής και οι εντεταλμένοι συνεργάτες του διατηρούν το δικαίωμα του τεχνικού ελέγχου.

Ο κατασκευαστής δεν μπορεί να θεωρηθεί υπεύθυνος εφ' όσον:

- Δεν τηρηθούν οι ανάλογες οδηγίες χρήσεως του κάθε προϊόντος.
- Καταστραφεί τυχαία το προϊόν ή προκληθούν βλάβες από τη κακή χρήση αυτού.
- Υπάρξει τεχνική παρέμβαση ξένου προς την εταιρεία μας τεχνικού, πράγμα το οποίο απαγορεύεται και αποτελεί κίνδυνο για την ασφάλεια του παιδιού.
- Φυσιολογική φθορά η οποία δεν επηρεάζει την λειτουργία του προϊόντος.

Διατηρείτε την εγγύηση και τις οδηγίες χρήσεως και για μελλοντική χρήση.

ΕΓΓΥΗΣΗ

ΟΝΟΜΑΤΕΠΩΝΥΜΟ ΑΓΟΡΑΣΤΟΥ :

ΔΙΕΥΘΥΝΣΗ :

ΤΗΛΕΦΩΝΟ :

E-MAIL :

ΣΕΙΡΙΑΚΟΣ ΑΡΙΘΜΟΣ ΠΡΟΪΝΤΟΣ :

ΚΩΔΙΚΟΣ ΠΡΟΪΝΤΟΣ :

ΗΜΕΡΟΜΗΝΙΑ ΑΓΟΡΑΣ

ΣΦΡΑΓΙΔΑ ΚΑΤΑΣΤΗΜΑΤΟΣ

Προσοχή: Η εγγύηση ισχύει μόνο εφ' όσον έχει συμπληρωθεί και σφραγιστεί από τον πωλητή με την ημερομηνία αγοράς. Ζητείστε το από το κατάστημα τη στιγμή της αγοράς. Αν χαθεί ή καταστραφεί το απόκομμα της εγγύησης δεν μπορεί να αντικατασταθεί.

ΠΡΟΣΟΧΗ

ΟΙ ΕΡΓΑΣΙΕΣ ΣΥΝΑΡΜΟΛΟΓΗΣΗΣ ΠΡΕΠΕΙ ΝΑ ΕΚΤΕΛΟΥΝΤΑΙ ΜΟΝΟΝ ΑΠΟ ΕΝΗΛΙΚΕΣ. ΠΡΟΣΟΧΗ ΟΤΑΝ ΘΑ ΒΓΑΛΕΤΕ ΤΟ ΟΧΗΜΑ ΑΠΟ ΤΗ ΣΥΣΚΕΥΑΣΙΑ. ΟΛΕΣ ΟΙ ΒΙΔΕΣ ΚΑΙ ΤΑ ΜΙΚΡΑ ΤΕΜΑΧΙΑ ΒΡΙΣΚΟΝΤΑΙ ΣΕ ΕΝΑ ΣΑΚΟΥΛΑΚΙ ΣΤΟ ΕΣΩΤΕΡΙΚΟ ΤΗΣ ΣΥΣΚΕΥΑΣΙΑΣ. Η ΜΠΑΤΑΡΙΑ ΜΠΟΡΕΙ ΝΑ ΕΙΝΑΙ ΗΔΗ ΤΟΠΟΘΕΤΗΜΕΝΗ ΣΤΟ ΠΡΟΪΟΝ.

ΣΥΝΑΡΜΟΛΟΓΗΣΗ

- Τοποθετήστε το καπό. Πιέστε στο σημείο που υποδεικνύει το βέλος για να ασφαλίσει.
- Κολλήστε το αυτοκόλλητο αρ. 1 στην αριστερή πλευρά του οχήματος όπως στην εικόνα.
 - Επαναλάβετε τη διαδικασία στη δεξιά πλευρά του οχήματος με το αυτοκόλλητο αρ. 2.
- Κολλήστε το αυτοκόλλητο αρ. 3 στο πίσω μέρος του οχήματος.
- Κολλήστε το αυτοκόλλητο αρ. 6 στο ταμπλό.
- Τοποθετήστε το ταμπλό στη θέση του.
- Στερεώστε το ταμπλό με τις 4 διατιθέμενες βίδες τηρώντας τις οδηγίες που επισυνάπτονται στο σακουλάκι με τις βίδες.
- Τοποθετήστε το όχημα στη μία πλευρά και ξεβιδώστε τις 2 βίδες στερέωσης του μπροστινού άξονα.
 - Βγάλτε τον εμπρός άξονα.
- Τοποθετήστε τον άξονα τιμονιού όπως στην εικόνα πιέζοντας μέχρι τέρμα. Ο άξονας τιμονιού πρέπει να προεξέχει από το ταμπλό (βλ. λεπτομέρεια Α).
- Τοποθετήστε τον μπροστινό άξονα με τρόπο ώστε να εφαρμόσει στο εμπρός μέρος ο άξονας τιμονιού που τοποθετήθηκε προηγουμένως.
 - Βιδώστε τις δύο βίδες του εμπρός άξονα.
- Τοποθετήστε στις ειδικές υποδοχές του αμαξώματος το χερούλι της πόρτας. Προσοχή: τα χερούλια δεν είναι συμμετρικά, για να τα διακρίνετε τηρήστε τις υποδείξεις (DX: δεξιά - SX: αριστερά).
- Στη συνέχεια στερεώστε το χερούλι όπως στην εικόνα.
- Τοποθετήστε τον καθρέφτη συνδέοντας τα δύο κομμάτια. Στερεώστε τα με τη διατιθέμενη βίδα.
 - Επαναλάβετε τη διαδικασία και για τον άλλο καθρέφτη.
- Τοποθετήστε τον καθρέφτη όπως στην εικόνα πιέζοντας στο υποδεικνυόμενο σημείο (Α) για να διευκολύνετε την εισαγωγή του.
- Στη συνέχεια στερεώστε τον καθρέφτη βιδώνοντας τη διατιθέμενη βίδα.
 - Γυρίστε το όχημα στην άλλη πλευρά του και τοποθετήστε το δεύτερο χερούλι και το δεύτερο καθρέφτη.
 - Τοποθετήστε πάλι το όχημα στους τέσσερις τροχούς του.
- Τοποθετήστε πιέζοντας το καπάκι του μοχλού ταχυτήτων έτσι ώστε να συμπέσουν τα δύο τμήματα.
- Τοποθετήστε πιέζοντας το εξάρτημα της εικόνας στο πίσω μέρος του οχήματος.
- Τοποθετήστε πιέζοντας το σήμα της Ζιαυ.
- Τοποθετήστε τον πίσω προφυλακτήρα όπως στην εικόνα πιέζοντας στα σημεία στερέωσης.
- Τοποθετήστε τα ανακλαστικά στο εσωτερικό των δύο πίσω φαναριών.
- Τοποθετήστε τα πίσω φανάρια εισάγοντας το πάνω μέρος (1). Περιστρέψτε το φανάρι (2) και πιέστε στο κάτω μέρος για να ασφαλίσει.
- Τοποθετήστε πιέζοντας το δεύτερο σήμα της Ζιαυ στο εμπρός μέρος του οχήματος.
- Τοποθετήστε πιέζοντας τα δύο διακοσμητικά στα πλαίσια του σήματος Ζιαυ.
- Τοποθετήστε στην ειδική υποδοχή του αμαξώματος το τμήμα του μπροστινού προφυλακτήρα που υποδεικνύει το βέλος (1). Περιστρέψτε και πιέστε στην αντίθετη πλευρά για να ασφαλίσει (2). Προσοχή: ο μπροστινός προφυλακτήρας αποτελείται από δύο τμήματα: DX (δεξιά) και SX (αριστερό) (βλ. διάγραμμα).
- Τοποθετήστε πιέζοντας την μπροστινή γρίλια.
- Τοποθετήστε τα ανακλαστικά στο εσωτερικό των δύο μπροστινών φαναριών. Εφαρμόστε τις υποδείξεις για να τοποθετήσετε το σωστό ανακλαστικό σε κάθε φανάρι.
- Τοποθετήστε τα μπροστινά φανάρια εισάγοντας το πάνω μέρος (1). Περιστρέψτε το φανάρι (2) και πιέστε στο κάτω μέρος για να ασφαλίσει.
- Επαναλάβετε τη διαδικασία για τα δύο μικρότερα φανάρια τοποθετώντας τα ανακλαστικά στο εσωτερικό τους.

- Τοποθετήστε το δεξιο φανάρι (DX) στη δεξιά πλευρά του οχήματος και το αριστερό (SX) στην αριστερή. Σημείωση: η δεξιά και η αριστερή πλευρά νοούνται ως προς την κατεύθυνση κίνησης του οχήματος.
- Τοποθετήστε πιέζοντας τις τέσσερις τάπες στους τροχούς, έτσι ώστε να συμπέσουν τα γλωσσίδια στις υποδοχές των ζαντών.
- Τοποθετήστε τα δύο άκρα της κουκούλας στις υποδοχές του αμαξώματος (1). Γυρίστε προς τα κάτω την κουκούλα (2) και πιέστε την για να ασφαλίσει.
- Πιέστε το μπουτόν όπως στην εικόνα και ανασηκώστε το καπό.
- Τοποθετήστε τα τρία κομμάτια του ψεύτικου κινητήρα.
 - Ο ψεύτικος κινητήρας είναι ένα επιπρόσθετο παιχνίδι για το παιδί που διασκεδάζει συναρμολογώντας τα κομμάτια σαν παζλ.
- Τοποθετήστε το παρμπρίζ έτσι ώστε να εφαρμόσουν τα τρία γλωσσίδια στο εμπρός μέρος του ταμπλό.
- Στερεώστε το παρμπρίζ με τις δύο διατιθέμενες βίδες (μία σε κάθε πλευρά).
- Ενώστε τα δύο τμήματα του τιμονιού (πάνω και κάτω μέρος) έτσι ώστε να συμπέσουν.
- Συναρμολόγηση του κλάζον:
 - 1- τοποθετήστε το ελατήριο,
 - 2- βγάλτε το πλαστικό γλωσσίδι του κλάζον. Το κλάζον διαθέτει ήδη 3 μπαταρίες ΣΜ44 και είναι έτοιμο για χρήση.
 - 3- τοποθετήστε το κλάζον με την διάτρητη πλευρά προς τα κάτω.
- Ευθυγραμμίστε τις εγκοπές στο καπάκι του κλάζον με το δακτύλιο και στη συνέχεια πιέστε για να ασφαλίσει στο τιμόνι.
- Τοποθετήστε το τιμόνι κρατώντας ακίνητο τον άξονα τιμονιού με το άλλο χέρι. Ευθυγραμμίστε τις τρύπες του τιμονιού με εκείνες του άξονα τιμονιού.
- Τοποθετήστε στην εξαγωγική υποδοχή του τιμονιού το παξιμάδι και στην κυκλική υποδοχή τη βίδα. Βιδώστε μέχρι τέρμα.
- Συνδέστε τη φίσα της μπαταρίας στη φίσα του ηλεκτρικού συστήματος.
- Τοποθετήστε το κάθισμα προσαρμόζοντας το πίσω μέρος της πλάτης στην υποδοχή του αμαξώματος όπως στην εικόνα (1). Γυρίστε το κάθισμα στη θέση του (2)
- Στερεώστε το κάθισμα περιστρέφοντας την ασφάλεια με ένα εργαλείο ή με ένα κέρμα.
 - A: κάθισμα ελεύθερο
 - B: κάθισμα ασφαλισμένο.
- Τοποθετήστε τα υπόλοιπα αυτοκόλλητα σύμφωνα με την αριθμηση.
- Το όχημα είναι έτοιμο προς χρήση. Και με τα δύο χέρια στο τιμόνι, πιέστε με το πόδι το πεντάλ γκαζιού.

ΧΑΡΑΚΤΗΡΙΣΤΙΚΑ ΚΑΙ ΧΡΗΣΗ ΤΟΥ ΟΧΗΜΑΤΟΣ

- **ΕΣΩΤΕΡΙΚΟ:**
 - A: θήκη αντικειμένων.
 - B: κλάζον με αληθινό ήχο Fiat 500.
 - C: Λεβιές ταχυτήτων (2 ταχύτητες + όπισθεν)
 - D: Πεντάλ γκαζιού/ηλεκτρικό φρένο. Σηκώνοντας το πόδι από το πεντάλ ενεργοποιείται αυτόματα το φρένο.
- **ΧΩΡΟΣ ΚΙΝΗΤΗΡΑ:** αφαιρώντας τον ψεύτικο κινητήρα, δημιουργείται χώρος για τοποθέτηση αντικειμένων.
- **ΛΕΒΙΕΣ ΤΑΧΥΤΗΤΩΝ:** σπρώχνοντας σταθερά το λεβιέ προς τα εμπρός και πιέζοντας ταυτόχρονα το πεντάλ του γκαζιού, το όχημα κινείται με την όπισθεν. Προειδοποίηση: το αριστερό χέρι δεν πρέπει να αφήνει ποτέ το τιμόνι ώστε να αποφεύγονται οι συγκρούσεις. Αφήνοντας το λεβιέ ταχυτήτων στη θέση 1, το όχημα κινείται με τη χαμηλότερη ταχύτητα. Τραβώντας πίσω το λεβιέ, το όχημα κινείται με την υψηλότερη ταχύτητα.
- **ΣΗΜΕΙΩΣΗ:** το όχημα που περιέχει η συσκευασία μπορεί να κινηθεί μόνο με την πρώτη ταχύτητα (1) και την όπισθεν (R). Για να χρησιμοποιήσετε τη δεύτερη ταχύτητα (2), πρέπει να απελευθερώσετε την ασφάλεια από το λεβιέ (βλ. διαδικασία στις επόμενες εικόνες).
- Ξεβιδώστε τη βίδα της ασφάλειας.
- Γυρίστε την ασφάλεια όπως στην εικόνα και βιδώστε τη βίδα στη νέα υποδοχή.
- Η δεύτερη ταχύτητα είναι διαθέσιμη. Τραβήξτε το λεβιέ ταχυτήτων προς τα πίσω στη θέση 2. Πατήστε το πεντάλ του γκαζιού κρατώντας το τιμόνι και με τα δύο χέρια.

- Το κλάζον λειτουργεί με 3 μπαταρίες τύπου κομπιού LR44 στο εσωτερικό του. Για να τις αντικαταστήσετε, αφαιρέστε το δακτύλιο και το καπάκι του κλάζον πιέζοντας τα γλωσσίδια στερέωσης από την κάτω πλευρά του τιμονιού.
- Αφαιρέστε το κλάζον και ξεβιδώστε τις βίδες από το καπάκι της θήκης μπαταριών.
- Βγάλτε τις παλιές μπαταρίες και αντικαταστήστε τις με νέες του ίδιου τύπου τηρώντας τη σωστή πολικότητα. Τοποθετήστε όλα τα εξαρτήματα.

ΑΝΤΙΚΑΤΑΣΤΑΣΗ ΤΗΣ ΜΠΑΤΑΡΙΑΣ

- ΣΗΜΕΙΩΣΗ: ΤΑ ΣΧΕΔΙΑ ΤΩΝ ΜΠΑΤΑΡΙΩΝ ΕΙΝΑΙ ΑΠΛΩΣ ΕΝΔΕΙΚΤΙΚΑ. Η ΜΠΑΤΑΡΙΑ ΣΑΣ ΜΠΟΡΕΙ ΝΑ ΔΙΑΦΕΡΕΙ ΑΠΟ ΤΟ ΜΟΝΤΕΛΟ ΤΗΣ ΕΙΚΟΝΑΣ. ΑΥΤΟ ΔΕΝ ΕΠΗΡΕΑΖΕΙ ΤΗ ΔΙΑΔΙΚΑΣΙΑ ΑΝΤΙΚΑΤΑΣΤΑΣΗΣ ΤΗΣ ΜΠΑΤΑΡΙΑΣ.**
- Γυρίστε την ασφάλεια στερέωσης του καθίσματος. Βγάλτε το κάθισμα. Ξεβιδώστε τις βίδες ασφάλισης της μπαταρίας. Αποσυνδέστε τη φίσα της μπαταρίας από τη φίσα του ηλεκτρικού συστήματος. Αφαιρέστε την παλιά μπαταρία.
 - Τοποθετήστε στη θήκη τη φορτισμένη μπαταρία ή μια νέα γνήσια μπαταρία 12V/4,5Ah 12V/8Ah. Τοποθετήστε την ασφάλεια της μπαταρίας. Βιδώστε τις βίδες. Συνδέστε τις φίσες. Τοποθετήστε το κάθισμα. Στερεώστε το κάθισμα γυρνώντας τον πείρο στη θέση ασφάλισης.

ΦΟΡΤΙΣΗ ΤΗΣ ΜΠΑΤΑΡΙΑΣ

- ΣΗΜΕΙΩΣΗ: Η ΦΟΡΤΙΣΗ ΤΗΣ ΜΠΑΤΑΡΙΑΣ ΚΑΙ ΟΠΟΙΟΔΗΠΟΤΕ ΕΠΕΜΒΑΣΗ ΣΤΟ ΗΛΕΚΤΡΙΚΟ ΣΥΣΤΗΜΑ ΠΡΕΠΕΙ ΝΑ ΓΙΝΕΤΑΙ ΑΠΟ ΕΝΗΛΙΚΕΣ. Η ΜΠΑΤΑΡΙΑ ΜΠΟΡΕΙ ΝΑ ΦΟΡΤΙΣΤΕΙ ΚΑΙ ΧΩΡΙΣ ΝΑ ΑΦΑΙΡΕΘΕΙ ΑΠΟ ΤΟ ΟΧΗΜΑ.**
- Αποσυνδέστε τη φίσα Α του ηλεκτρικού συστήματος από τη φίσα Β της μπαταρίας πιέζοντας στα πλαίσια.
 - Συνδέστε το φως του φορτιστή σε πρίζα του ρεύματος σύμφωνα με τις συνημμένες οδηγίες. Συνδέστε τη φίσα Β με τη φίσα C του φορτιστή.
 - Όταν ολοκληρωθεί η φόρτιση, αποσυνδέστε το φορτιστή από την πρίζα και στη συνέχεια τη φίσα C από τη φίσα Β.
 - Συνδέστε τη φίσα Β με τη φίσα Α έτσι ώστε να ασφαλισουν και στη συνέχεια στερεώστε το κάθισμα γυρνώντας τον πείρο στη θέση ασφάλισης.

أمان الطفل: قبل تشغيل العربة، اقرأ و اتبع التعليمات التالية بعناية.
 • قم بتعليم طفلك الاستخدام الصحيح للعربة لقيادة آمنة و ممتعة.
 • يجب استخدام لعبة الأطفال بحذر، بما أنها تتطلب مهارة كبيرة لتفادي السقوط أو التصادم الذي قد يسبب ضرراً للمستخدمين وللآخرين.
 • قبل التحرك تأكد أن الطريق خال من الأشخاص أو الأشياء.
 • قد يوضع يدك على المقود/عجلة القيادة و انظر دائماً إلى الطريق.
 • قم بالكبح في الوقت المناسب لتجنب التصادمات.

تنبيه! المنتج مزود بنظام فرامل يتطلب أن يوجه شخص بالغ تعليماً مناسباً للطفل.

السرعة الثانية (إنما كلت متوفرة)

في البداية ننصح باستخدام السرعة الأولى. قبل تشغيل السرعة الثانية، تأكد من أن الطفل قد تعلم استخدام المقود/عجلة القيادة بشكل صحيح، السرعة الأولى، المكبح، و انه قد تألف مع العربة.

تنبيه!

• تأكد أن جميع مسامير/ صواميل تثبيت العجلات محكمة جيداً.
 • إذا تم استخدام العربة بتحميل مفرط، مثل القيادة فوق الرمال الناعمة أو الأوحال أو الأراضي المفككة جداً، فإن قاطع التيار الخاص بالتحميل المفرط سوف يقطع القدرة فوراً. و سوف يتجدد توزيع القدرة بعد بضعة ثوان.

استمتع مستمر

احفظ بمجموعة بطاريات مشحونة جاهزة للاستخدام.

مشكلات؟

العربة لا تعمل!

- تأكد من عدم وجود كوابل مفصولة تحت شريحة الإسراع.
- تأكد من عمل زر الإسراع و قم بتغييره عند اللزوم.
- تأكد أن البطارية مثبتة في الجهاز الكهربائي.

فقدت العربة قدرتها؟

- اشحن البطاريات. إذا استمرت المشكلة بعد الشحن افحص البطاريات و شاحن البطاريات في أحد مراكز الخدمة.

- الصوت مزودة بـ 3 بطاريات RL44 وجاهزة للاستخدام.
 3- أدخل وحدة الصوت من الجانب المقوب المتجه إلى أسفل.
 37- قم بمحاذاة جيوب غطاء آلة التنبيه مع الصواميل ثم اضغطها فوق عجلة القيادة.
 38- ثبت عجلة القيادة مع الحفاظ على ثبات قضيب عجلة القيادة بواسطة اليد الأخرى. قم بمحاذاة تقوب عجلة القيادة مع تقوب قضيب عجلة القيادة.
 39- أدخل الصمولة في الثقب الثماني لعجلة القيادة و المسمار في الثقب الدائري. ثبت المسمار حتى نهاية المشوار.
 40- صل قابس البطارية مع قابس الجهاز الكهربائي.
 41- اضبط مقعد الجلوس بإدخال الجزء الخلفي للظهر في الثقب الموجود في جسم العربة كما هو موضح في الصورة (1). أدر المقعد إلى الموضع (2).
 42- ثبت المقعد عن طريق تدوير سوستة الإغلاق بواسطة أي أداة أو قطعة تقود.

مميزات السيارة وخدماتها

- 43- كابتنة القيادة:
 A: تجويف لوضع الأشياء.
 B: آلة تنبيه Fiat 500 بأصوات حقيقية.
 C: عصا تغيير السرعات (2 سرعة + السير للخلف)
 D: بدال لتحويل السرعة/ فرامل كهربائية. بمجرد رفع القدم وسوف تعمل الفرامل مباشرة.
 44- تجويف الموتور: عند خلع الموتور المزيف ويمكن استخدام التجويف الخاص به لحمل الأشياء.
 45- عصا تغيير السرعات: مع الاحتفاظ بعصا السرعات مدفوعة نحو الأمام ومع الضغط على بدال التسارع، فإن السيارة تتحرك إلى الخلف تحذير ويجب أن تبقى اليد اليسرى ممسكة دائماً بعصا القيادة لتجنب وقوع اصطدامات. عند ترك عصا تغيير السرعة في الوضع (1)، فإن السيارة تتحرك بالسرعة المنخفضة. وعند سحب العصا للخلف، فإن السيارة تتحرك بسرعة أعلى.
 • ملحوظة: بمجرد رفع السيارة من العربة، فإنها تتحرك فقط بالسرعة الأولية (1) وتتحرك للخلف (R)... ولا تستخدم السرعة الأخرى (2)، يجب رفع لسان الأمان الموجود على عصا تغيير السرعات (انظر الخطوات الموضحة في الصور المتتالية).
 46- فك مسامير لسان الأمان.
 47- أدر لسان الأمان كما هو موضح في الصورة و أعد ربط المسامير في المقعد الجديد.
 48- وهكذا ثم تدوير السرعة الثانية. اسحب عصا تغيير السرعات للخلف عند الوضع 2. ضع اليدين معا فوق عجلة القيادة واضغط بالقدم على بدال التسارع.

استبدال البطاريات LR44

- 49- آلة التنبيه تعمل بفضل 3 بطاريات على شكل زراير LR44 موجودة داخل الوحدة الصوتية. لاستبدالها وفضل الحلقة وغطاء آلة التنبيه مع لسان التثبيت الموجودين أسفل عجلة القيادة.
 50- أخرج الوحدة الصوتية و فك مسامير غطاء تجويف البطاريات.
 51- أخرج البطاريات المستنفدة و استبدلها بأخرى جديدة من نفس النوع مع الالتزام باتجاه القطبية السليم. ثم أعد جميع الأجزاء إلى موضعهما.

استبدال البطاريات

- ملحوظة: هذه الصور للبطاريات لأغراض توضيحية فقط. يمكن أن تختلف البطارية المستخدمة عن الموديل الموضح في الصورة. ومن ثم ولا تحاول تغيير خطوات الاستبدال و الشحن الموضحة في الصور.
 52- أدر رافعة تثبيت المقعد. ارفع المقعد و فك مسامير تجويف البطاريات. افصل قابس البطارية عن قابس الجهاز الكهربائي. أخرج البطارية الفارغة.
 53- أدخل في التجويف البطارية المشحونة أو بطارية جديدة أصلية بقيمة 12 فولت/4، أمبير ساعة أو 12 فولت/8 أمبير ساعة. أعد غطاء قفل البطارية إلى مكانه. اربط المسامير وصل القابس. أعد المقعد إلى مكانه. ثبت المقعد عن طريق إدارة اللسان إلى وضع الإغلاق.

شحن البطاريات

- ملحوظة: يجب أن يتولى شخص بالغ مهمة شحن البطارية و إجراء أي تعديل على الوحدة الكهربائية.
 يمكن شحن البطارية حتى بدون خلعها من اللعبة.
 54- افصل القابس A للوحدة الكهربائية من القابس B للبطارية بالضغط على الجانبين.
 55- أدخل قابس شحن البطاريات في أحد مخارج الكهرباء بالمنزل مع اتباع التعليمات المرفقة. صل القابس C مع القابس لشاحن البطاريات B.
 56- عند الانتهاء من الشحن و افصل شاحن البطاريات من مخرج الكهرباء المنزلي و ثم افصل القابس C من القابس B.
 57- أدخل القابس A في القابس B حتى سماع صوت التشعيق. وبعد إنتهاء هذه الخطوات و ثبت المقعد عن طريق إدارة اللسان إلى وضع الإغلاق.

التركيب

- 1- اضبط وضع غطاء محرك السيارة. اضغط على النقطة التي يشير إليها السهم من أجل تثبيته.
 2- ضع الشريط اللاصق رقم 1 في الجانب الأيسر من المنتج كما هو موضح في الصورة.
 • كرر العملية على الجانب الأيمن من المنتج باستخدام الشريط اللاصق رقم 2.
 3- ضع الشريط اللاصق رقم 3 على الجزء الخلفي من المنتج.
 4- ضع الشريط اللاصق رقم 6 عند لوحة أجهزة القياس.
 5- اضبط وضع لوحة أجهزة القياس على المنتج.
 6- ثبت لوحة أجهزة القياس بواسطة المسامير الأربعة الموجودة في العربة مع الرجوع للورقة المرفقة بكيس المسامير.
 7- قلب السلعة على أحد جانبيها و فك مسامير التثبيت للواجهة الأمامية.
 • أخرج الواجهة الأمامية.
 8- أدخل قضيب عجلة القيادة حتى النهاية كما هو موضح في الصورة. يجب أن يخرج قضيب عجلة القيادة من لوحة أجهزة القياس (انظر الصورة الخاصة A).
 9- أعد الواجهة الأمامية إلى موضعها مع مراعاة إدخال قضيب عجلة القيادة الذي سبق وضعه داخل الجزء الأمامي.
 • أعد ربط مسامير الواجهة الأمامية.
 10- أدخل اليد الخاصة بالباب في المكان المناسب لها في جسم السيارة. تحذير و اليدان ليستا متماثلتان وللتمييز بينهما و اتبع الرسم (DX: يمين- SX: يسار).
 11- قم بتثبيت اليد كما هو موضح في الصورة.
 12- قم بتجميع الجزئين الخاصين بالمرأة الجانبية كما هو موضح في الصورة. و تثبتها بالمسامير الموجودة في العربة.
 • كرر العملية مرة أخرى بالنسبة للمرأة الثانية.
 13- أدخل المرأة الجانبية كما هو موضح في الصورة مع الضغط على النقطة (A) لتسهيل عملية الدخول؛
 14- قم بتثبيت امرأة الجنبية عن طريق تدوير المسامير الموجودة في العربة.
 • ضع المنتج على الجانب المعاكس؛ و ثبت اليد و المرأة الجانبية المتتاليين.
 • اضبط وضع المنتج على الأربع عجلات.
 15- اضغط على غطاء عصا تغيير السرعات مع الحرص على مطابقة الجزءين.
 16- اضغط على القطعة الموضحة في الصورة في الجزء الخلفي من السيارة.
 17- اضغط على شعار Fiat.
 18- ثبت حاجز الصدمات الخلفي كما هو موضح في الصورة مع الضغط على نقاط التشعيق.
 19- اضبط وضع الكرتون المشابه للمرأة في داخل المصباحين الخلفيين.
 20- لتثبيت المصباحين الخلفيين و أدخل الجزء العلوي (1)؛ ثم قم بتدوير المصباح (2) و اضغط على الجزء السفلي حتى تمام التثبيت.
 21- اضغط على الشعار المتتالي لـ Fiat و الموجود في الجزء الأمامي من المنتج.
 22- اضغط على القطعتين الموجودتين على جانبي شعار Fiat.
 23- أدخل الجزء الخاص بحاجز الصدمات الأمامي الذي يشير إليه السهم (1) في الثقب المناسب من جسم السيارة. قم بلف الجزء المقابل و الضغط عليه لإتمام التشعيق (2). تحذير: حاجز الصدمات الأمامي يتكون من قطعتين: DX و SX (انظر الشكل).
 24- اضغط على الشبكة الأمامية.
 25- اضبط وضع الكرتون المشابه للمرأة في داخل المصباحين الأماميين. اتبع الرسم لإدخال الكرتون بطريقة سليمة في المصباح.
 26- لتثبيت المصباحين الأماميين و أدخل الجزء العلوي (1)؛ ثم قم بتدوير المصباح (2) و اضغط على الجزء السفلي حتى تمام التثبيت.
 27- كرر العملية مرة أخرى بالنسبة للمصباحين الصغيرين لوضع الكرتون المشابه للمرأة بداخلهما.
 28- ضع المصباحين مع الحرص أن يكون المصباح DX في الناحية اليمنى من السيارة و المصباح SX في الناحية اليسرى. ملحوظة: يتم تحديد الجانب الأيمن و الجانب الأيسر عند الجلوس في مقعد القيادة.
 29- اضغط الأغطية الأربعة على العجلات مع الحرص على محاذاة العلامات الصغيرة مع الثقوب الموجودة على الحافة.
 30- أدخل طرفي غطاء الرأس في الثقوب الموجودين في جسم العربة (1)؛ أدر غطاء الرأس إلى أسفل (2) و اضغط عليها حتى تمام التشعيق.
 31- اضغط على الزر كما هو موضح في الصورة و ارفع غطاء محرك السيارة.
 32- أدخل الأجزاء الثلاثة لمحرك السيارة الرومبي.
 • محرك السيارة الرومبي وولعية إضافية للطفل حتى يلهو بتجميع أجزاء المحرك مثل لعبة البازل.
 33- اضبط وضع الحاجز الأمامي مع إدخال العلامات الصغيرة في الجزء الأمامي من لوحة العادات.
 34- ثبت الحاجز الأمامي بواسطة المسامير الموجودين في العربة (واحد عند كل جانب).
 35- اجمع جزئي عجلة القيادة (عجلة القيادة و الصواميل الخاصة بعجلة القيادة) مع الحرص على المحاذاة بين هذين الجزئين.
 36- تجميع آلة التنبيه:
 1- أدخل السوستة؛
 2- ارفع الحواجز البلاستيكية الصغيرة لوحدة الصوت. وحدة

خدمة العملاء

تقدم شركة Peg Perego خدمة ما بعد البيع، بشكل مباشر أو من خلال شبكة من مراكز الخدمة المفوضة، للقيام بأية إصلاحات أو تبديلات و بيع قطع الغيار الأصلية.

للاتصال بأحد مركز الخدمة قم بزيارة موقعنا

<http://global.pegperego.com/toys-site/support/>

للقيام بأي طلب يجب أن يكون في حوزتكم الرقم التسلسلي الخاص بالمنتج. ولتحديد الرقم التسلسلي، قم بالاطلاع على الصفحة المخصصة لقطع الغيار.

إن شركة Peg Perego مستعدة لتلبية احتياجات مستهلكيها و إرضائهم بأفضل شكل. ولها، ففرقة رأي عملائنا تشكل أهمية كبيرة و قيمة بالنسبة لنا. و من ثم فسوف تكون شاكرين إذا قمنا، بعد استخدام أحد منتجاتنا، بملء استيذان إرضاء المستهلك الذي سوف تجده على شبكة الإنترنت في العنوان التالي:

www.pegperego.com

مع الإشارة إلى أية ملاحظات أو اقتراحات.

يجب أن يتم شحن البطاريات و فحصها من قبل البالغين فقط.
لا تترك الأطفال يلعبون بالبطاريات.

شحن البطارية

- اشحن البطارية بإتباع التعليمات المرفقة بشاحن البطاريات و على أية حال لا يجب للشحن أن يتجاوز 24 ساعة.
- بمجرد أن تفقد العربة سرعتها اشحن البطارية لبعض الوقت، بذلك ستجنب الأضرار.
- إذا تركزت عربةك بدون استخدام لفترة طويلة، تذكر أن تشحن البطارية و أن تفصلها عن الجهاز؛ كرر عملية الشحن كل ثلاثة شهور على الأقل.
- لا يجب شحن البطارية و هي مقلوبة.
- لا تنسى البطارية في الشاحن! قم بفحصها بشكل دوري.
- استخدم فقط شاحن البطاريات المرفق مع العربة و البطاريات الأصلية من شركة خلتشك شند لشحن.
- تم قفل البطاريات و هي لا تحتاج للصيانة.

تنبيه

- تحتوي البطاريات على مواد سامة و تؤدي إلى التآكل. لا تعبث بها.
- تحتوي البطاريات على مادة حمضية قابلة للتحليل الكهربائي.
- لا تقم بملامسة مباشرة بين أطراف البطارية، تجنب الصدمات الشديدة: خطر الانفجار و/ أو الحريق.
- أثناء شحن البطارية يتم انبعاث غاز. اشحن البطارية في مكان جيد التهوية و بعيداً عن مصادر الحرارة و المواد القابلة للاشتعال.
- يجب إزالة البطاريات الفارغة من العربة.
- ننصح بعدم إسناد البطاريات على الملابس؛ من الممكن الإضرار بها.
- استخدم فقط بطاريات أو مراكم طاقة من النوع الموصى به.

في حالة وجود تسرب

قم بحماية عينيك؛ تجنب الملامسة المباشرة مع المادة القابلة للتحليل الكهربائي. قم بحماية يديك.
ضع البطارية في حقيبة بلاستيكية و اتبع التعليمات الخاصة بالتخلص من البطاريات.

في حالة ملامسة الجلد أو العين للمادة القابلة للتحليل الكهربائي.

اغسل الجزء المصاب بالماء الجاري و الغزير.
قم باستشارة الطبيب فوراً.

في حالة ابتلاع المادة القابلة للتحليل الكهربائي.

اشطف فمك و ابصق.
قم باستشارة الطبيب فوراً.

صيانة و أمان العربة

ألا ينصح بترك اللعبة في بيئات تقل درجة حرارتها عن الصفر المنوي. في حالة استخدام اللعبة في بيئة تقترب درجة حرارتها من صفر مئوية فمن الممكن أن تحدث تلفيات غير قابلة للإصلاح في المحرك و البطارية.

أفحص بشكل دوري حالة العربة، و بشكل خاص الجهاز الكهربائي، التوصيلات بين المقابس، أغشية الحماية و شاحن البطاريات. في حالة وجود عيوب أكيدة، لا يجب استخدام العربة الكهربائية و شاحن البطاريات. للقيام بالإصلاحات استخدم فقط قطع الغيار الأصلية من شركة PEG PEREGO.

أشركة PEG PEREGO لا تتحمل أية مسؤولية في حالة العبث في الجهاز الكهربائي
ألا تترك البطاريات أو العربة بالقرب من مصادر الحرارة مثل أجهزة التدفئة أو مولدات الحرارة، الخ.
أحمي العربة من الماء، الأمطار، الجليد، الخ؛ إن استخدامها فوق الرمال أو الأوحال يمكن أن يسبب أضراراً في الأزرار، المحركات و المحولات.

أقم بتشحم الأجزاء القابلة للحركة بشكل جزئي مثل الحشيات، عامود القيادة و ذلك بشكل دوري (بزيت خفيف).
أيمكن تنظيف أسطح العربة بقطعة قماش منقاة و، عند اللزوم باستخدام منتجات منزلية غير كاشطة.

أجبس القيام بعمليات التنظيف من قبل البالغين فقط.
ألا تفك أبداً المكونات الميكانيكية للعربة أو المحركات، إذا لم تصرح بذلك شركة PEG PEREGO.

إن لعبنا مطابقة للوائح الأمان الأوروبية الخاصة بالألعاب (متطلبات الأمان المحددة من قبل مجلس EEC) و "U.S. Consumer Toy Safety Specification".
وتم اعتمادهم أيضاً من قبل هيئات مشهورة مختصة بمجال أمان الألعاب وفقاً لتوجيه الاتحاد الأوروبي 2009/48/EC.
هذه الألعاب غير مطابقة للوائح المرور في الطرق و لذلك فلا يمكنها السير في الطرق العامة.

Peg Perego S.p.A. هي شركة حاصلة على شهادة ISO 9001

تقدم الشهادة إلى العملاء و المستهلكين ضمان الشفافية و الثقة في أداء عمل الشركة.



- **تنبيه!** اللعبة غير ملائمة للأطفال الأقل من 3 سنوات من العمر نظراً للسرعة العالية.
- **تنبيه!** غير ملائم للأطفال غير البالغين 36 شهر من العمر نظراً لتواجد أجزاء صغيرة يمكن ابتلاعها أو استنشاقها مسببة خطر الاختناق.
- **تنبيه!** إن استخدام العربة في الطرق العامة أو بالقرب من مجاري الماء أو حمامات السباحة أو المساحات الضيقة، قد يمثل خطر حدوث إصابات للمستخدمين و/أو أشخاص أخرى.
- يجب على الأطفال دائماً ارتداء الأحذية أثناء استخدام العربة.
- عندما تعمل العربة انتبه حتى لا يضع الأطفال أيديهم أو أقدامهم أو أجزاء أخرى من الجسم أو الملابس أو أشياء أخرى بالقرب من الأجزاء المتحركة.
- لا تبتل أبداً مكونات العربة مثل المحركات، الأجهزة، الأزرار، الخ.
- لا تستخدم البنزين أو مواد أخرى قابلة للاشتعال بالقرب من العربة.
- يجب استخدام العربة من قبل طفل واحد فقط في حالة عدم إدراجها ضمن فئة العربات المجهزة بمكانين.

التوجيهات الأوروبية RAE (فقط للاتحاد الأوروبي)

أ يعد هذا المنتج عند انتهاء عمره الافتراضي قمامة مصنفة تبعاً للتوجيهات RAE و لذلك لا يجب التخلص منه مع القمامة المنزلية، بل يجب أن يخضع لعملية التجميع المنفصل؛
أقم بتسليم القمامة في النقاط المناسبة الصديقة للبيئة المجهزة لعملية التجميع؛
أ يشكل وجود مواد خطرة في المكونات الكهربائية لهذا المنتج مصدر لخطر بالغ على صحة الإنسان و على البيئة أيضاً إذا لم يتم التخلص من المنتجات بشكل صحيح؛
أ يشير صندوق القمامة المشطوب عليه أن المنتج يجب أن يخضع لعملية التجميع المنفصل.



التخلص من البطارية

أساهم في إنقاذ البيئة.
أ البطارية المستعملة، لا يجب رميها في القمامة المنزلية.
أ يمكنك تسليمها إلى أحد مراكز تجميع البطاريات المستعملة أو مراكز تجميع القمامة الخاصة؛ قم بالاستسلام لدى بلدية محل سكنك.



تحذيرات خاصة بالبطاريات 4,5 فولت من النوع ش ش

يجب أن يتم إدخال البطاريات و فحصها من قبل البالغين فقط. لا تترك الأطفال يلعبون بالبطاريات.

أ يجب استبدال البطاريات من قبل شخص بالغ.
أ استخدم فقط بطارية من النوع الذي يحدده الصانع.
أ احترم ترتيب الأقطاب +/-.

أ لا تتسبب في إحداث ماس كهربائي في أقطاب التغذية، خطر الحريق أو الانفجار.
أ قم بإزالة البطاريات دائماً في حالة عدم استخدام اللعبة لفترة طويلة.

أ لا تقذف البطاريات في النار.
أ لا تحاول أبداً شحن البطاريات إذا لم تكن قابلة للشحن.
أ لا تخلط البطاريات القديمة مع البطاريات الجديدة.
أ قم بإزالة البطاريات الفارغة.
أ الفئ البطاريات الفارغة في الحاويات الخاصة بإعادة تدوير البطاريات المستعملة.



تشركم شركة PEG PEREGO® لتفضيلكم هذا المنتج. تقوم شركة PEG PEREGO® بالعناية بخروج الأطفال للتنزه منذ أكثر من 60 عام. فيمجرد ولادتهم تقدم لهم عربات الأطفال الصغيرة، ثم تقدم لهم عربات التنزه و أيضاً بعد ذلك تقدم الألعاب التي تعمل بالبطاريات و الدواسات و البطارية.

اكتشف المجموعة الكاملة للمنتجات، المنتجات الجيدة و المعلومات الأخرى لعالم PEG PEREGO® من خلال موقعنا الإلكتروني

www.pegperego.com

معلومات هامة

اقرأ بعناية هذا الكتيب الخاص بالتعليمات لتطلع على كيفية استخدام الموديل بشكل جيد و لتعليم طفلك القيادة السليمة و الأمانة و الممتعة. احفظ بالكتيب لأي استفسار لاحق.

قبل استخدام العربة لأول مرة، اشحن البطارية لمدة 18 ساعة. عدم إتباع هذا الإجراء يمكن أن يسبب أضراراً للبطارية لا يمكن معالجتها.

الأعوام +3

- عربة مجهزة بمكانين
- عدد 1 بطارية قابلة للشحن قدرة 12 فولت / 4,5 أمبير - ساعة من الرصاص مقلوبة
- عدد 2 عجلة محرك
- عدد 2 محرك قدرة 165 وات
- السرعة الأولى 3,1 كم/الساعة
- السرعة الثانية 6,3 كم/الساعة
- السرعة عند الرجوع للوراء 3,1 كم/الساعة

تحفظ شركة Peg Perego بحقها في إجراء تعديلات في الموديلات و البيانات المحددة في هذا الكتيب في أية لحظة، لأسباب تقنية أو تجارية.

بيان المطابقة

تسمية المنتج
Fiat 500

الكود التعريفي للمنتج
IRGO0065

اللوائح التي يتم الرجوع إليها (الأصل)

التوجيهات الأوروبية العامة لأمان الألعاب (EC/2009/48)
المعايير القياسية 3 - 2 - 1 / EN 71 / EN 62115 القياسية

التوجيهات الأوروبية الخاصة بالتوافق الكهرومغناطيسي
2004/108/CE
EN55022 - EN55014 - EN61000 القياسية

التوجيهات الأوروبية الخاصة بالقمامة المحتوية على الأجهزة الكهربائية و الإلكترونية RAEE 0203/108/CE
التوجيهات الأوروبية الخاصة بحظر و تقليص استخدام المواد الخطرة RoHS 2011/65/EU
التوجيهات الأوروبية الخاصة باللدائن البلاستيكية Ftalati 2005/84/CE

هذا المنتج غير مطابق للوائح المرور الخاصة بالطرق و لذلك فلا يمكنه السير في الطرق العامة.

بيان المطابقة

تصرح شركة Peg Perego S.p.A تحت مسؤوليتها الخاصة أن هذا المنتج المذكور قد خضع للاختبارات و الفحوصات الداخلية و المصاحبة عليه من قبل معامل خارجية و مستقلة طبقاً للقوانين السارية.

تاريخ و مكان الإصدار
إيطاليا - بتاريخ 10.06.2013

Peg Perego S.p.A.
via .A De Gasperi, 50
20862 Arcore (MB) - ITALIA

FIAT 500

12 VOLT

PEG PEREGO S.p.A.

via A. De Gasperi, 50 20862 ARCORE (MB) ITALIA
tel. 039-60881 fax 039-615869-616454
assistenza: tel. 039-6088213 fax 039-3309992
numero verde (solo da telefono fisso):



PEG PEREGO U.S.A Inc.

3625 INDEPENDENCE Dr. FORT WAYNE IN 46808
phone 260-4828191 fax 260-4842940
call us toll free 1-800-728-2108
llame USA gratis 1-800-225-1558

PEG PEREGO CANADA Inc.

585 GRANITE COURT PICKERING ONT. CANADA L1W3K1
phone 905-8393371 fax 905-8399542
call us toll free 1-800-661-5050



www.pegperego.com