

# Peg-Pérego

FI000501G48

CE

- IT USO E MANUTENZIONE
- EN USE AND CARE
- FR UTILISATION ET ENTRETIEN
- DE GEBRAUCH UND WARTUNG
- ES EMPLEO Y MANUTENCION
- PT USO E MANUTENÇÃO
- SL UPORABA IN VZDRŽEVANJE
- DA BRUGSANVISNING
- FI KÄYTTÖOHJE
- NO BRUKSANVISNING
- SV BRUKSANVISNING
- TR BAKIM VE KULLANIM
- RU ЭКСПЛУАТАЦИЯ
- EL ΧΡΗΣΗ ΚΑΙ ΣΥΝΤΗΡΗΣΗ

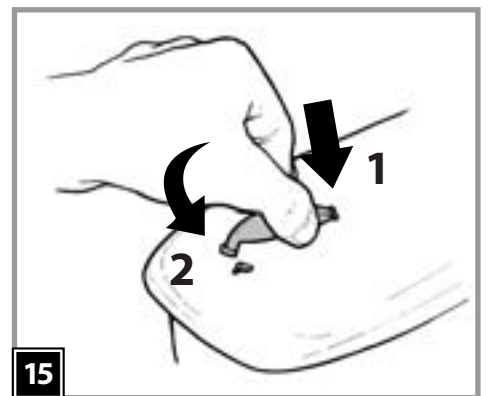
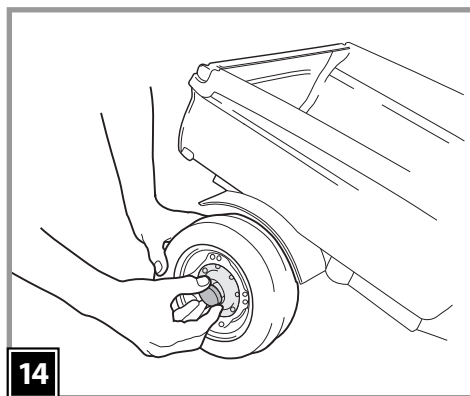
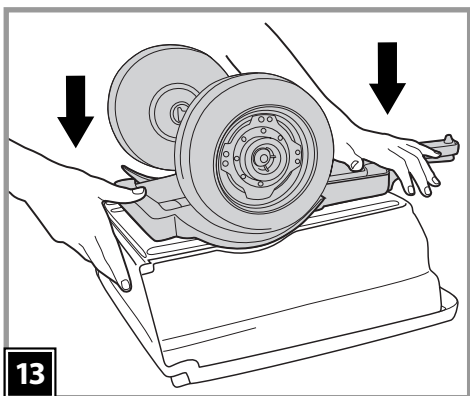
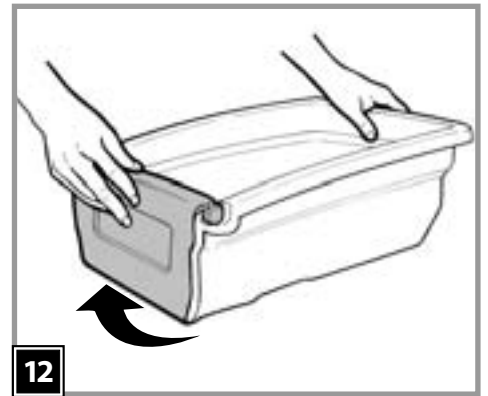
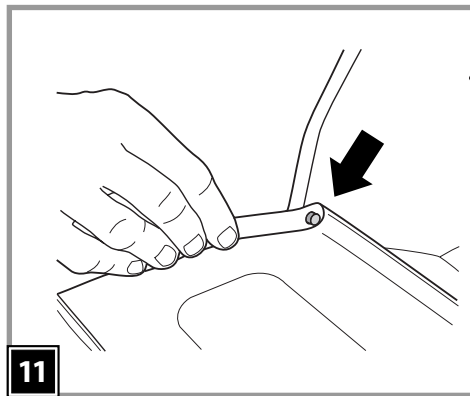
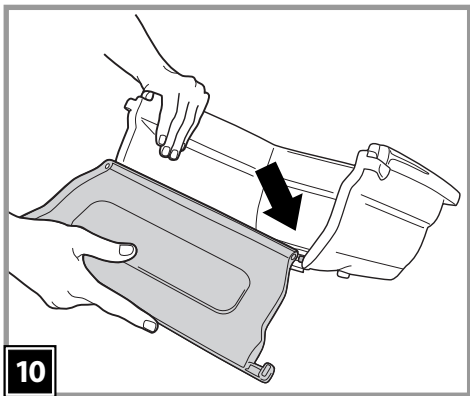
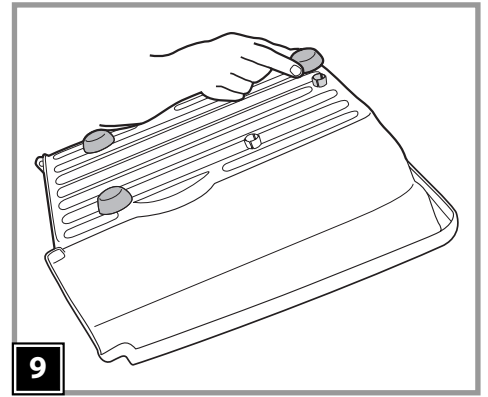
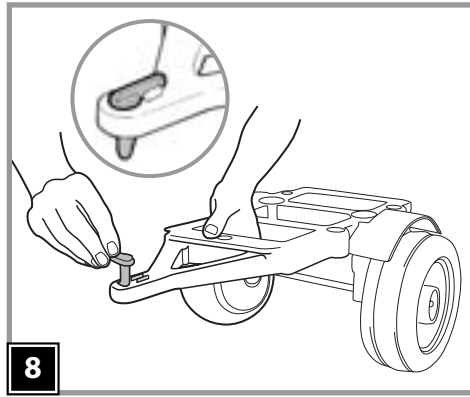
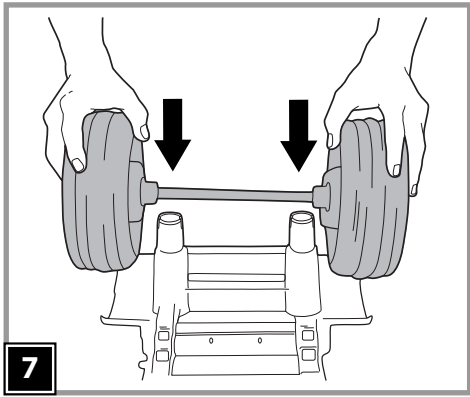
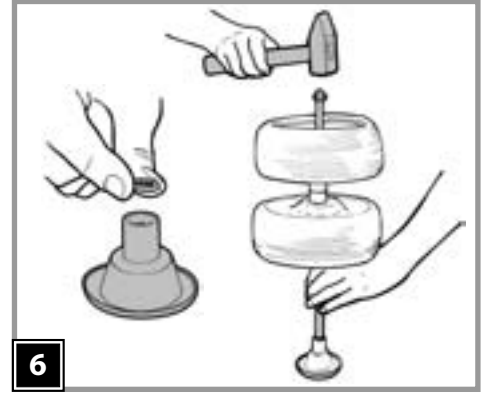
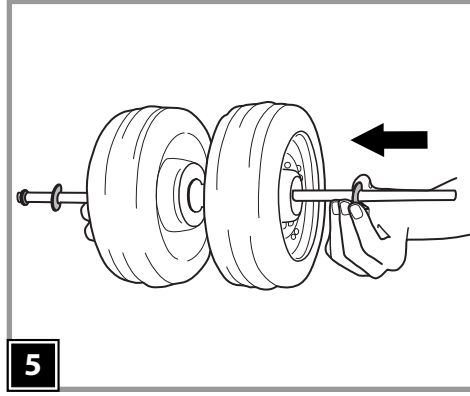
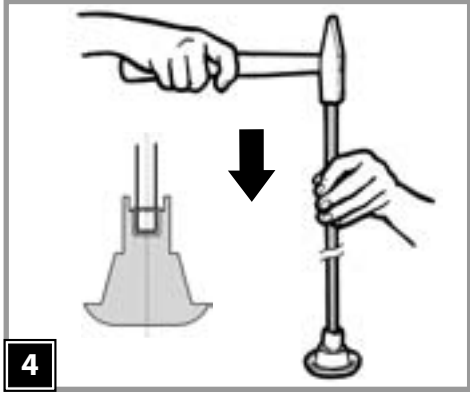
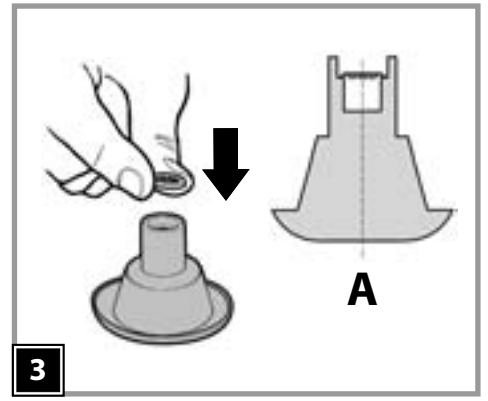
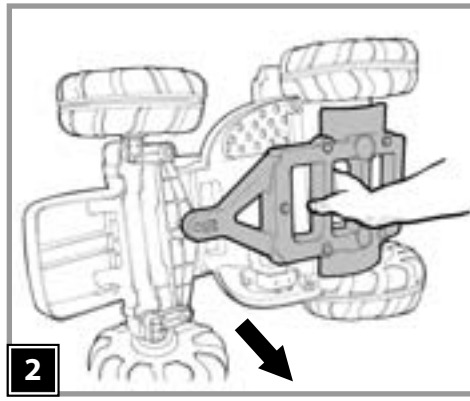
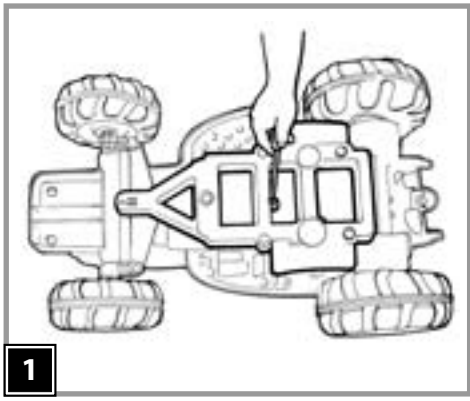


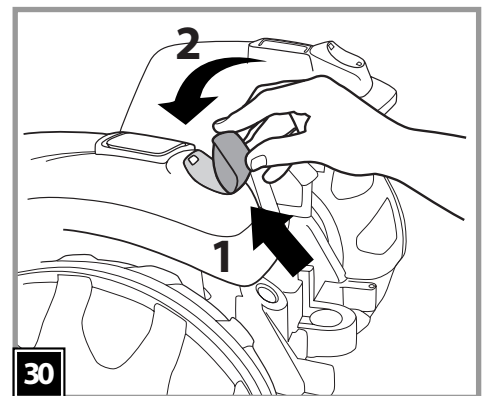
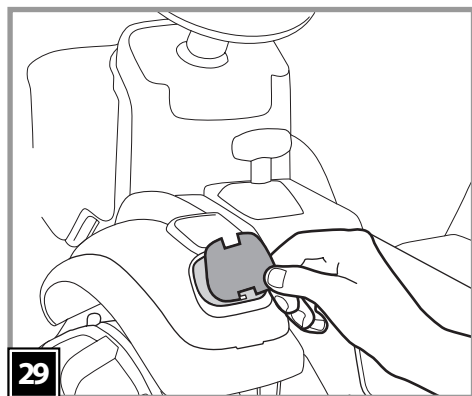
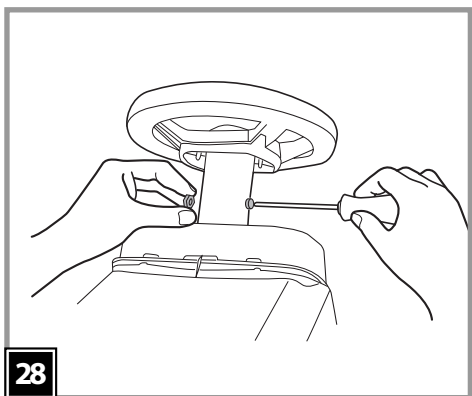
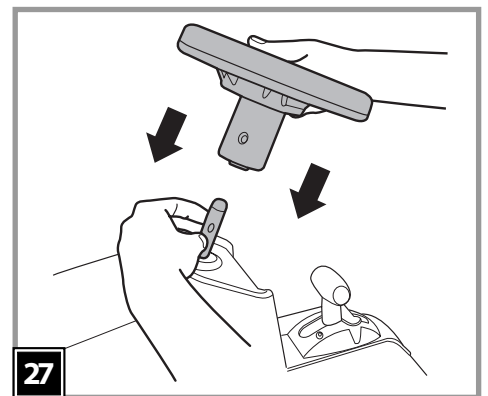
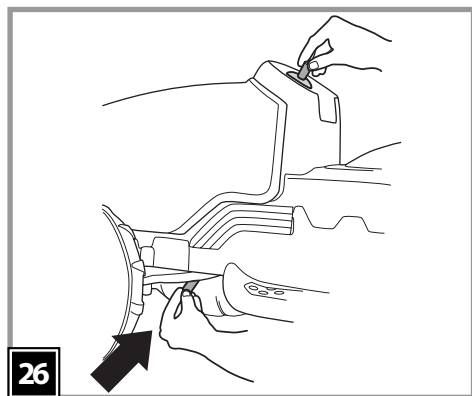
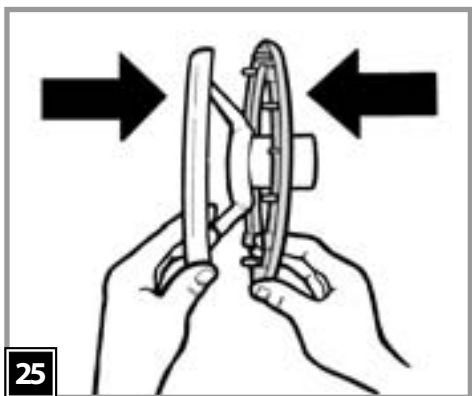
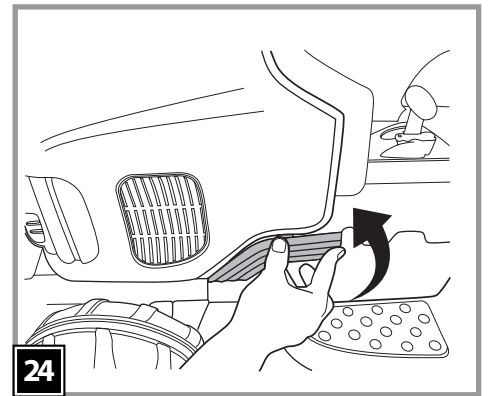
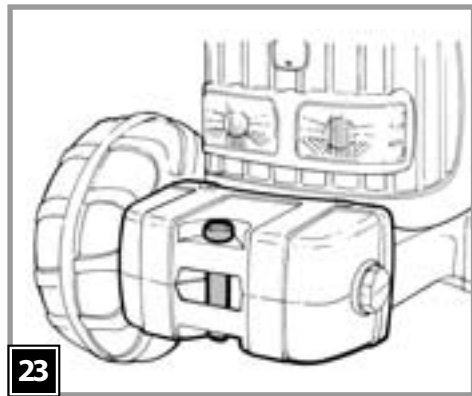
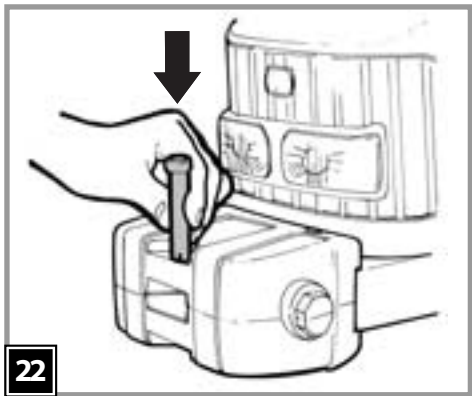
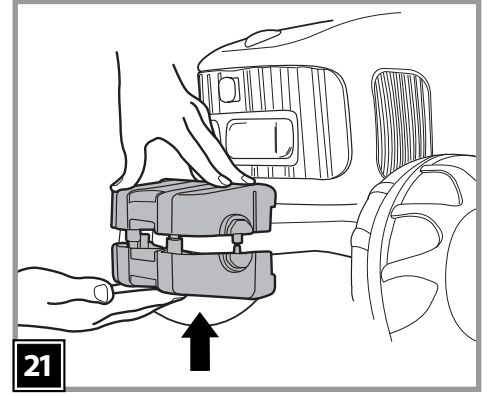
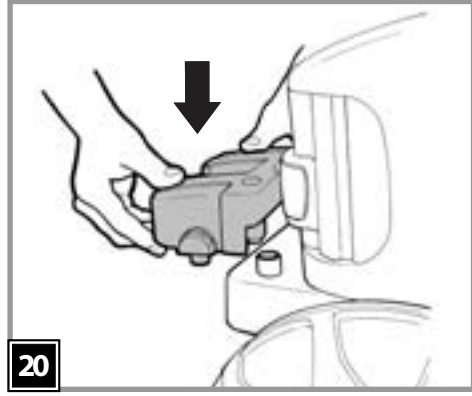
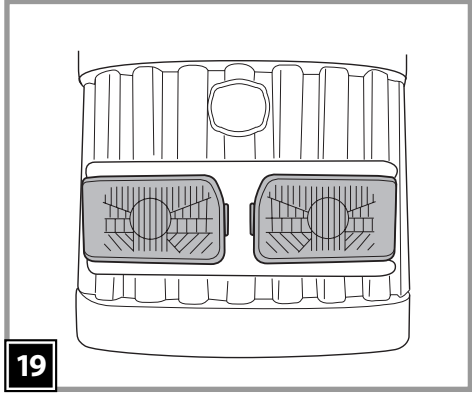
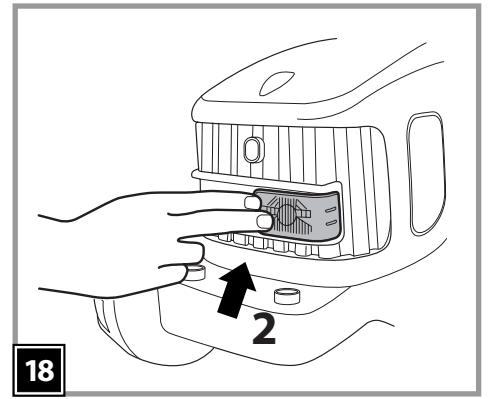
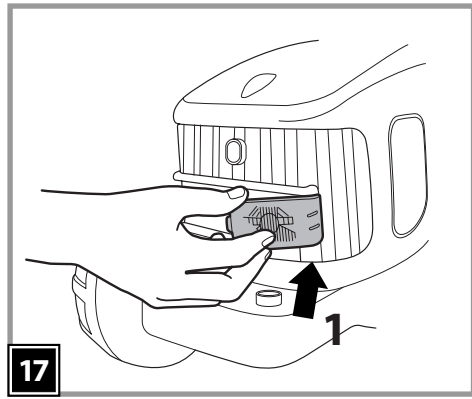
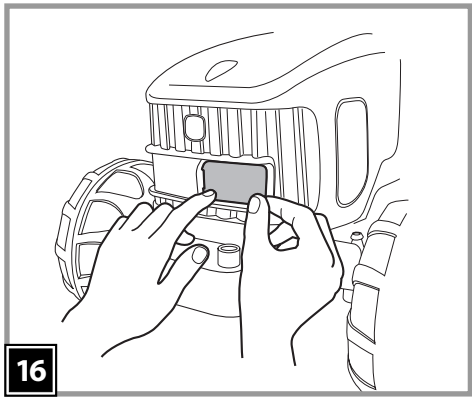
 **JOHN DEERE**  
LICENSED PRODUCT

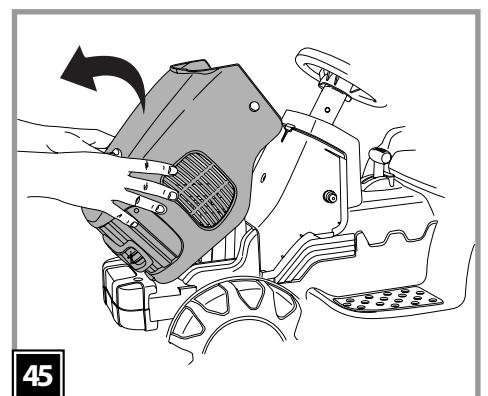
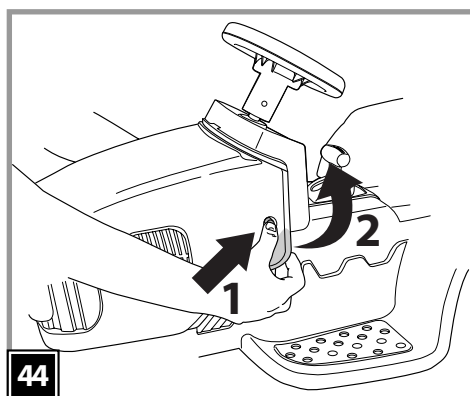
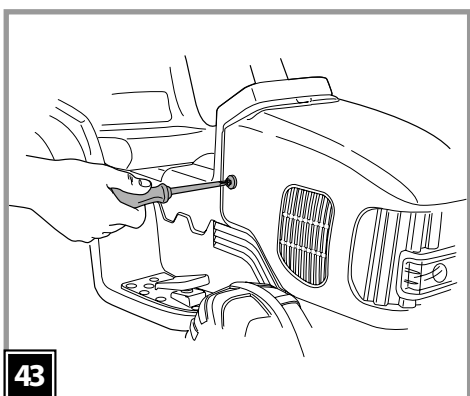
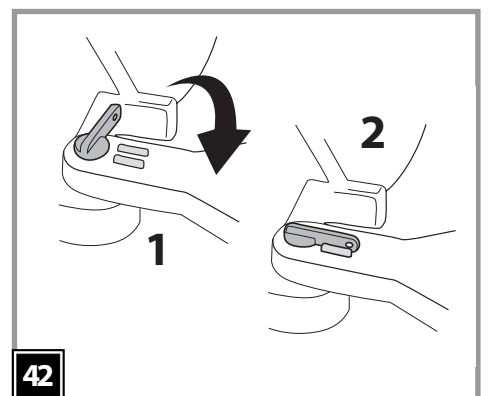
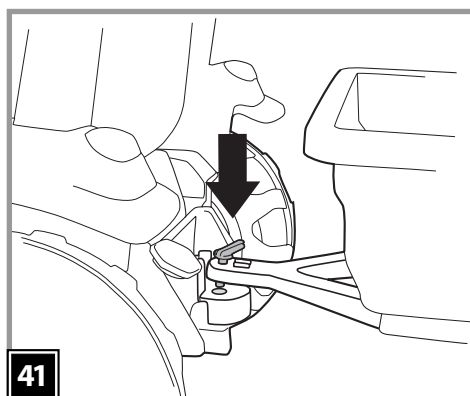
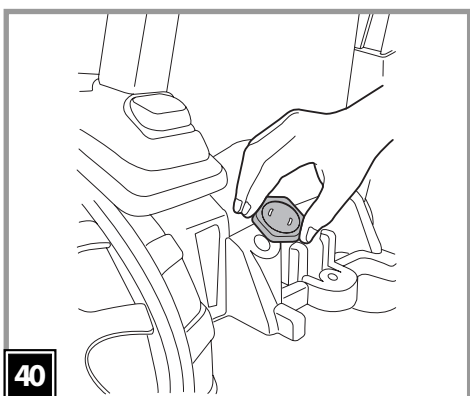
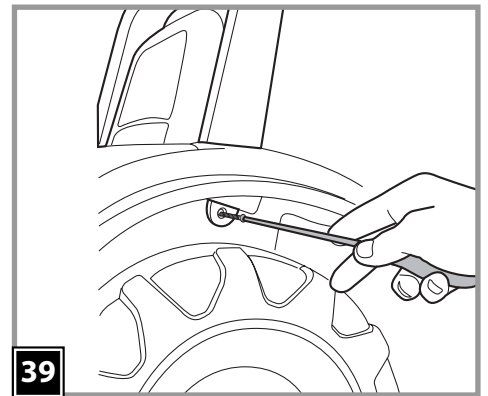
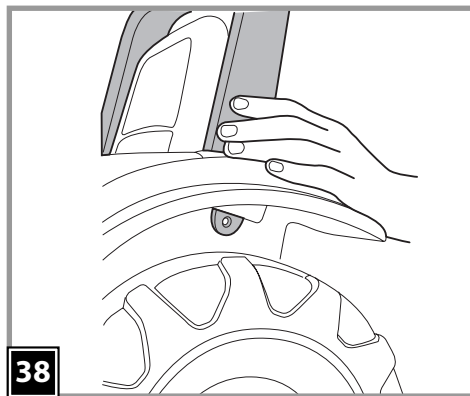
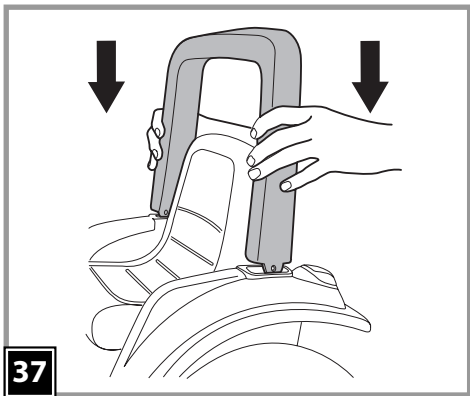
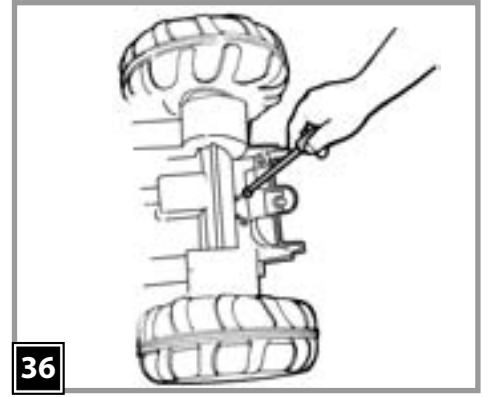
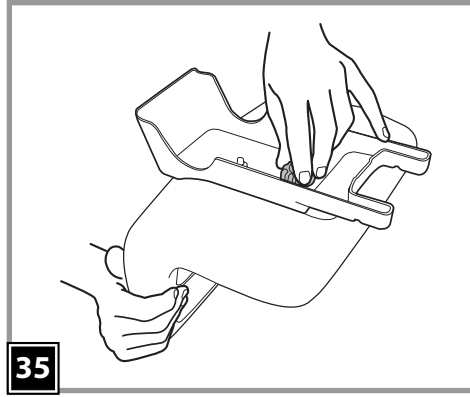
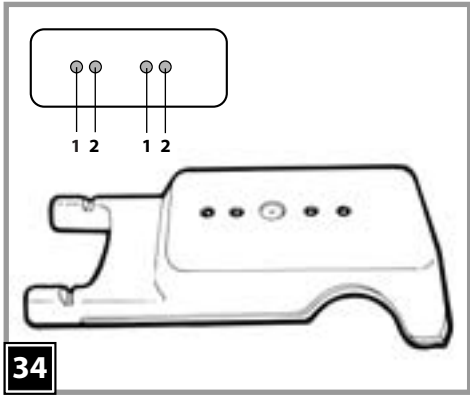
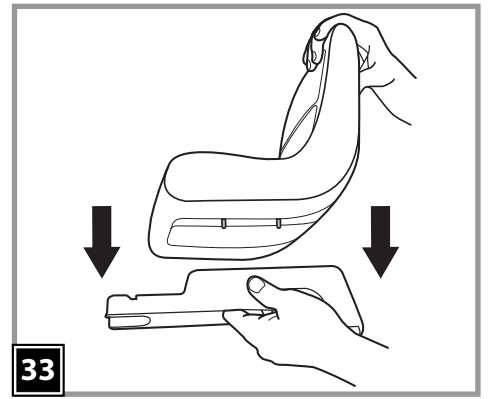
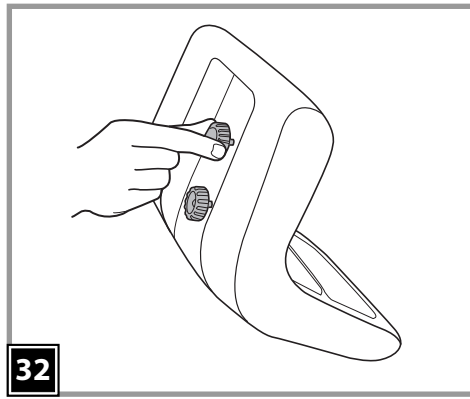
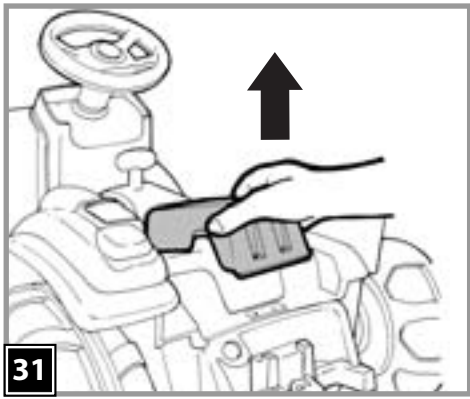
**12V**

# John Deere **POWER PULL**

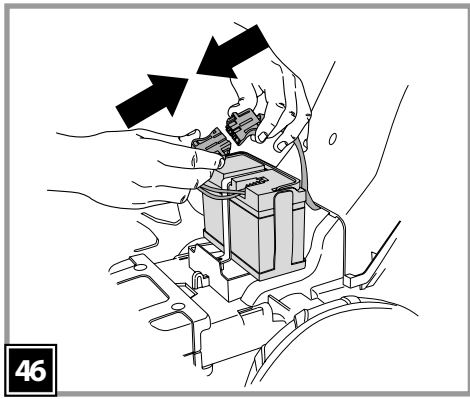
Model Number IGOR0006



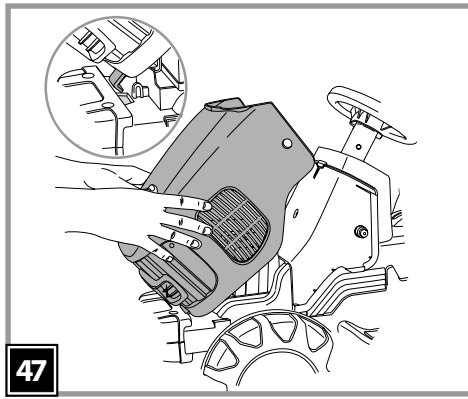




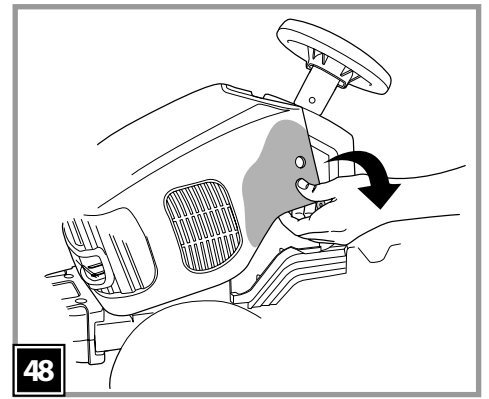




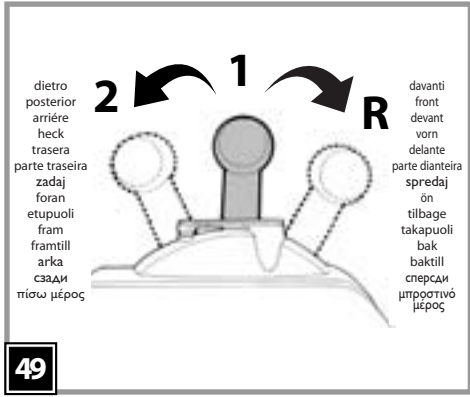
46



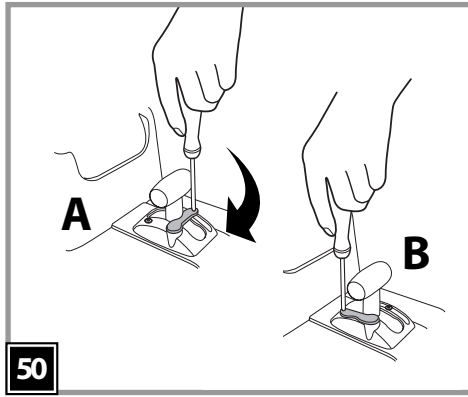
47



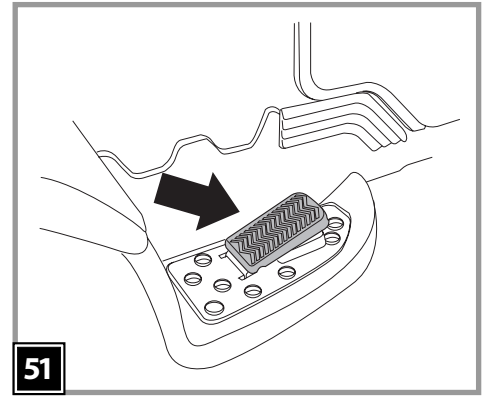
48



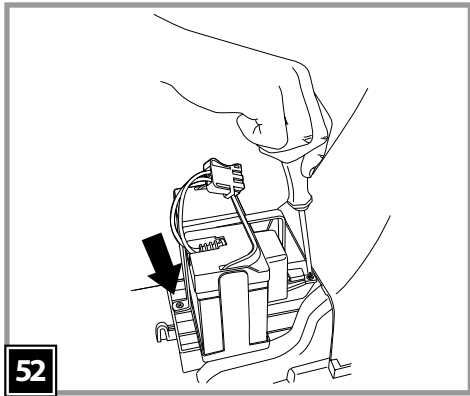
49



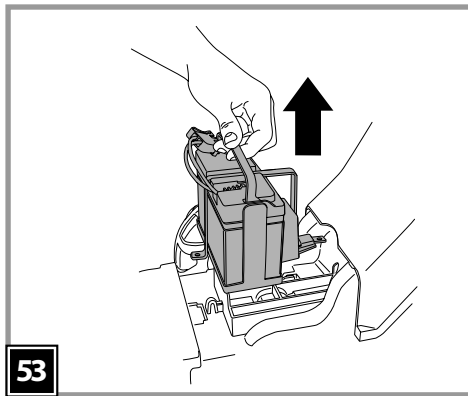
50



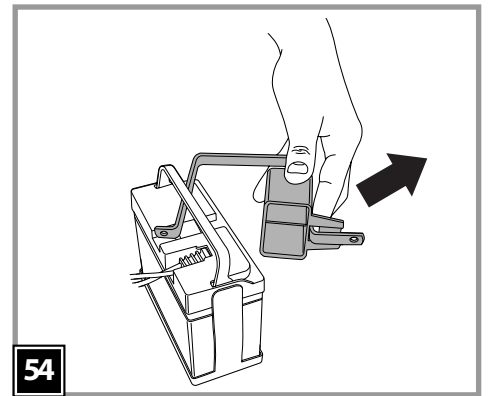
51



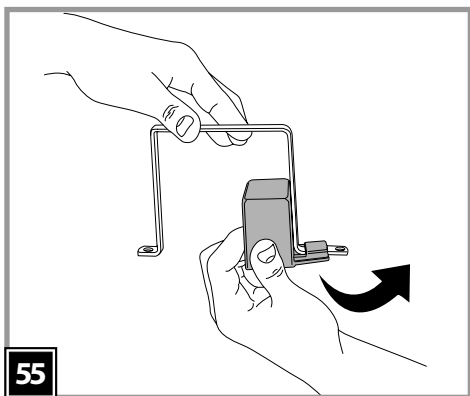
52



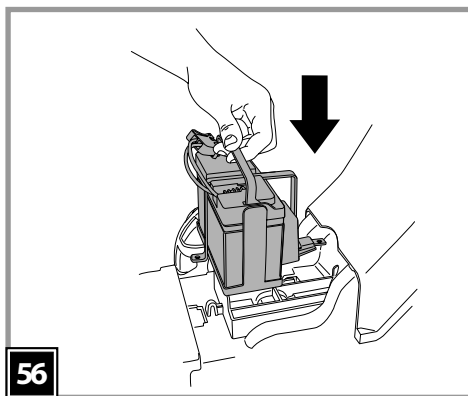
53



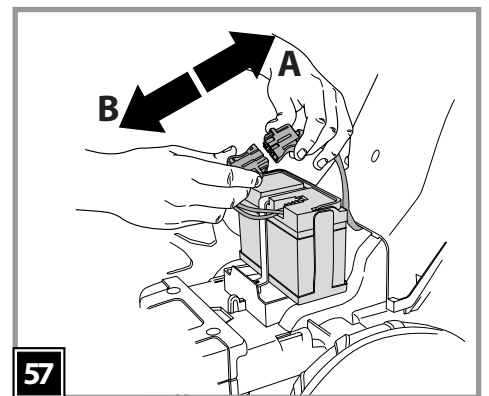
54



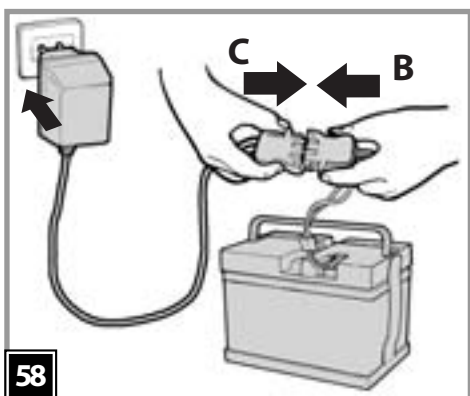
55



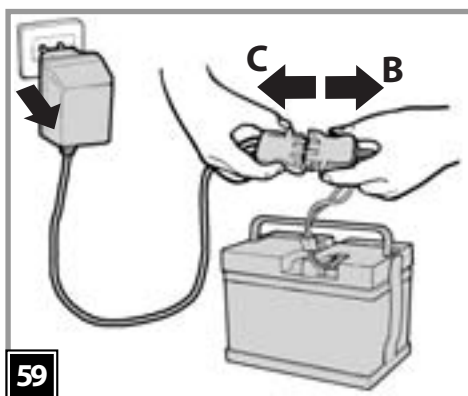
56



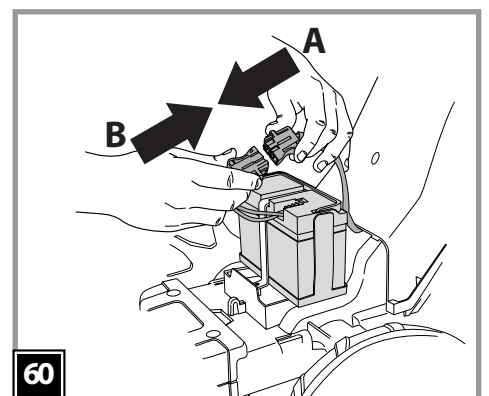
57



58

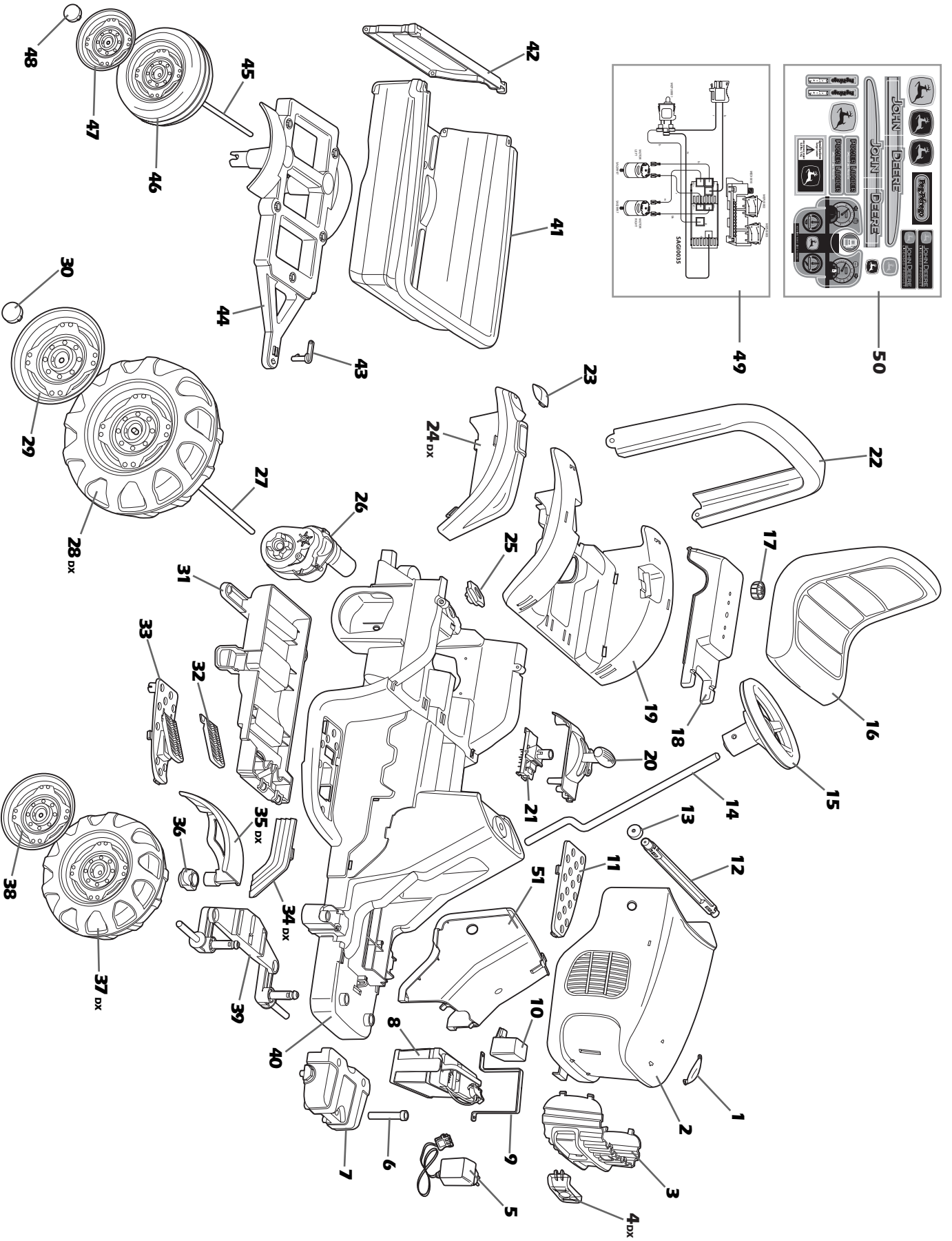


59



60

- 1 • SPST8283GR
- 2 • SPST8287JVB
- 3 • SPST8288N
- 4 dx • SPST8289D
- 4 sx • SPST8289S
- 5 • IKCB
- 6 • SPST8284R
- 7 • SPST8282VB
- 8 • IAKB0014 (12V-8Ah)
- 9 • SOPF0047L30
- 10 • SPST8508N
- 11 • SPST8300GR
- 12 • ASGI0156N
- 13 • SPST8506VB
- 14 • SOTF0128L30
- 15 • ASGI0134NY
- 16 • SARP8315Y
- 17 • SPST8207R
- 18 • SPST8296VB
- 19 • SPST8294N
- 20 • ASGI0140NY
- 21 • SAGI3535
- 22 • SPST8297N
- 23 • SPST8307A
- 24 dx • SPST8295DVB
- 24 sx • SPST8295SVB
- 25 • SPST8299R
- 26 • SAGI9951KWN
- 27 • SOFH0165Z
- 28 dx • SARP8303DNY
- 28 sx • SARP8303SNY
- 29 • SPST8305Y
- 30 • SPST8112N
- 31 • SPST8317N
- 32 • SPST978N
- 33 • ASGI0139GRN
- 34 dx • SPST8306DVB
- 34 sx • SPST8306SVB
- 35 dx • SPST8281DN
- 35 sx • SPST8281SN
- 36 • SPST8308N
- 37 dx • SARP8302DNY
- 37 sx • SARP8302SNY
- 38 • SPST8304Y
- 39 • SAGI8280NVB
- 40 • SPST8279KN
- 41 • SPST8312VB
- 42 • SPST8314VB
- 43 • SPST0397R
- 44 • SPST8313N
- 45 • SOFH0164Z
- 46 • SARP8311NY
- 47 • SPST8304Y
- 48 • SPST8112N
- 49 • SAGI0035
- 50 • MMVEV0242
- 51 • SPST8502VB



**b** = blu  
**bk** = nero  
**r** = rosso  
**w** = bianco

**b** = blue  
**bk** = black  
**r** = red  
**w** = white

**b** = bleu  
**bk** = noir  
**r** = rouge  
**w** = blanc

**b** = blau  
**bk** = schwarz  
**r** = rot  
**w** = weiß

**b** = azul  
**bk** = negro  
**r** = rojo  
**w** = blanco

**b** = azul  
**bk** = preto  
**r** = vermelho  
**w** = branco

**b** = moder  
**bk** = črn  
**r** = rdeč  
**w** = bel

**b** = blå  
**bk** = sort  
**r** = rød  
**w** = hvid

**b** = sininen  
**bk** = musta  
**r** = punainen  
**w** = valkoinen

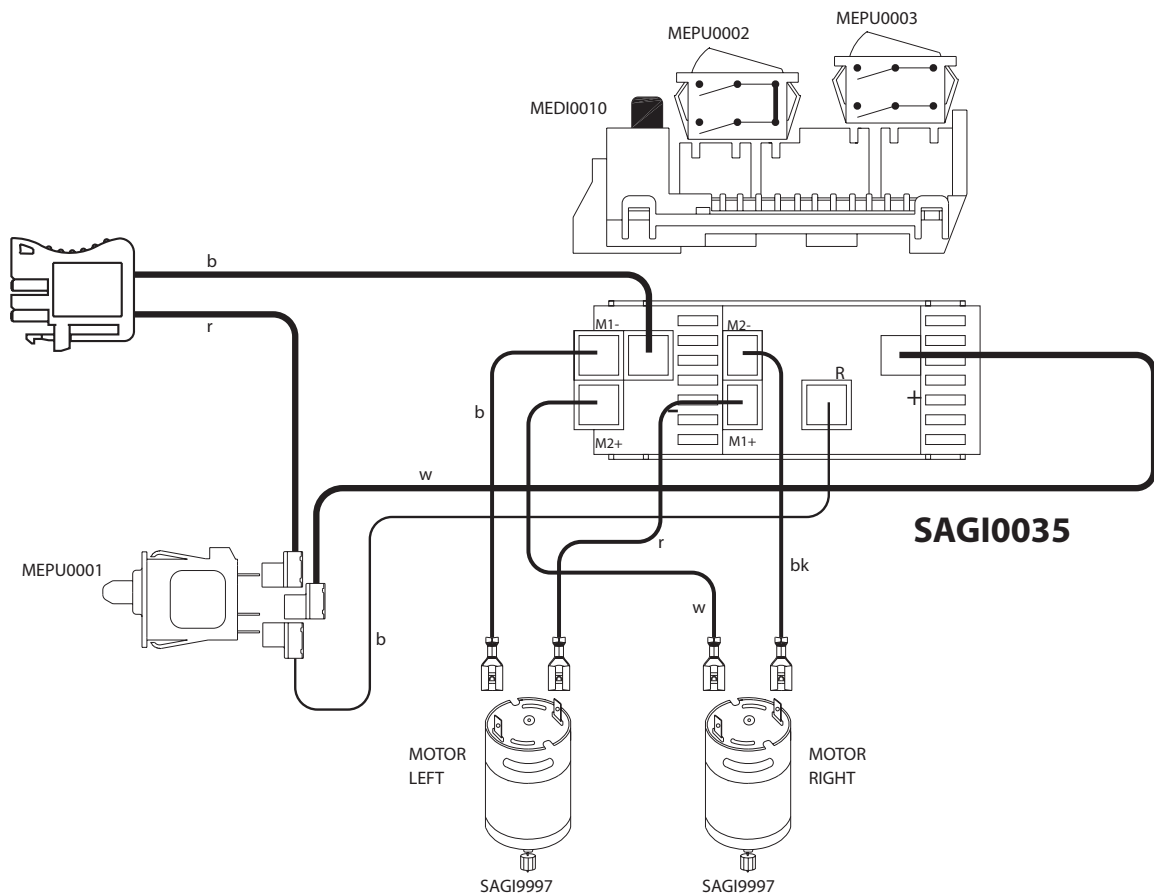
**b** = blå  
**bk** = svart  
**r** = rød  
**w** = hvit

**b** = blå  
**bk** = svart  
**r** = rød  
**w** = vit

**b** = mavi  
**bk** = siyah  
**r** = kırmızı  
**w** = beyaz

**b** = синий  
**bk** = черный  
**r** = красный  
**w** = белый

**b** = Мπλε  
**bk** = Μαύρο  
**r** = Κόκκινο  
**w** = Άσπρο



## ITALIANO

• PEG PEREGO vi ringrazia per aver preferito questo prodotto. È da oltre 50 anni che PEG PEREGO porta a spasso i bambini: appena nati con le sue famose carrozzine e passeggini, poi con i fantastici veicoli giocattolo a pedali e a batteria.

• Leggete attentamente questo manuale istruzioni per familiarizzare con l'uso del modello e insegnare al vostro bambino una guida corretta, sicura e divertente. Conservare poi il manuale per ogni futuro riferimento.

• I nostri giocattoli sono conformi ai requisiti di sicurezza previsti dal Consiglio della EEC e dal "U.S. Consumer Toy Safety Specification" e approvati dal TÜV e dall' I.I.S.G. Istituto Italiano Sicurezza Giocattoli.



**Peg Perego S.p.A. è certificata ISO 9001.** La certificazione offre ai clienti e ai consumatori la garanzia di una trasparenza e fiducia nel modo di lavorare dell'impresa.

• Peg Perego potrà apportare in qualunque momento modifiche ai modelli descritti in questa pubblicazione, per ragioni di natura tecnica o aziendale.

Anni 3-8

### SERVIZIO ASSISTENZA

La PEG PEREGO offre un servizio di assistenza post-vendita, direttamente o tramite un network di centri di assistenza autorizzati, per eventuali riparazioni o sostituzioni e vendita di ricambi originali. Per contattare i centri assistenza vedere sul retro della copertina di questo manuale d'istruzioni.

La Peg Perego è a disposizione dei suoi Consumatori per soddisfare al meglio ogni loro esigenza. Per questo, conoscere il parere dei ns. Clienti, è per noi estremamente importante e prezioso. Le saremo quindi molto grati se, dopo aver utilizzato un ns. prodotto, vorrà compilare il QUESTIONARIO

SODDISFAZIONE CONSUMATORE che troverà in Internet al seguente indirizzo:  
"www.pegperego.com/SSCo.html.it"  
segnalando eventuali osservazioni o suggerimenti.

### ISTRUZIONI DI MONTAGGIO

ATTENZIONE: LE OPERAZIONI DI MONTAGGIO DEVONO ESSERE EFFETTUATE SOLO DA ADULTI. PRESTARE ATTENZIONE A QUANDO SI ESTRAE IL VEICOLO DALL'IMBALLO. LE VITI E I COMPONENTI SI TROVANO CONFEZIONATI, ALL'INTERNO DELL'IMBALLO. LA BATTERIA È GIÀ POSIZIONATA ALL'INTERNO DEL VEICOLO.

#### MONTAGGIO

- 1-2 • Svitare e rimuovere dal fondo del trattore il fondo del rimorchio.
- 3 • Inserire una delle 4 rondelle autobloccanti (2 di scorta) nell'apposito attrezzo fornito. ATTENZIONE: le linguette della rondella autobloccante devono essere rivolte verso l'interno dell'attrezzo (vedi particolare A).
- 4 • Togliere l'assale dall'imballo. Togliere i tappi di protezione dell'assale. Inserire l'assale picchiando con un martello nell'apposito attrezzo fino in fondo; rimuovere successivamente l'attrezzo.
- 5 • Infilare sull'assale i componenti nell'ordine: rondella, ruota, altra ruota, rondella (le rondelle fornite sono 4, 2 di scorta). ATTENZIONE: verificare che le ruote siano infilate correttamente, ossia con i coprimozzi rivolti verso l'esterno.
- 6 • Posizionare una rondella autobloccante nell'apposito attrezzo, inserire l'assale preparato e picchiare fino in fondo.
- 7 • Infilare, premendo, il gruppo ruote sulla base del rimorchio.
- 8 • Inserire il perno rosso nell'estremità del rimorchio.
- 9 • Rimuovere i 3 tappi di protezione dal fondo del cassone.
- 10 • Posizionare la sponda del cassone inserendo prima il piolo più lungo.
- 11 • Completare l'inserimento della sponda premendo sul piolo corto.
- 12 • Ribaltare la sponda per ottenere la chiusura del

cassone.

- 13 • Agganciare il fondo del rimorchio (preparato in precedenza) sul cassone premendo, come mostrato in figura.
- 14 • Applicare i 2 copriborchie alle ruote del rimorchio (Attenzione, nell'imballo trovate 6 copriborchie; le rimanenti 4 sono da applicare alle ruote del trattore).
- 15 • Inserire la goccia sul cofano, come mostrato in figura.
- 16 • Applicare gli adesivi nelle apposite sedi dei fanali anteriori.
- 17 • Posizionare il vetro-fanale agganciando il lato esterno.
- 18 • Premere come in figura per completare il fissaggio.
- 19 • Ripetere l'operazione per il restante fanale anteriore.
- 20 • Posizionare una delle due parti del contrappeso sul fronte del trattore.
- 21 • Unire l'altra parte del contrappeso premendo insieme i 2 componenti.
- 22 • Inserire nell'apposito foro del contrappeso, il perno in dotazione.
- 23 • Spingere il perno fino a fine corsa.
- 24 • Agganciare a pressione gli inserti laterali al telaio.
- 25 • Montare a pressione la ghiera sottovolante.
- 26 • Spingere dal fondo del trattore l'asta volante fino a farla fuoriuscire dall'estremità superiore del telaio.
- 27 • Trattenerne l'asta in questa posizione ed inserire il volante.
- 28 • Fissare il volante con la vite e il dado forniti, facendo attenzione ad inserire la vite nel foro circolare e il dado in quello esagonale.
- 29 • Applicare gli adesivi nelle sedi dei fanali posteriori come mostrato in figura.
- 30 • Agganciare i fanali dal basso verso l'alto.
- 31 • Staccare il supporto sedile.
- 32 • Svitare i pomoli che si trovano sul fondo del sedile.
- 33 • Posizionare il sedile in corrispondenza dei fori del supporto sedile.
- 34 • Il sedile è regolabile in 2 posizioni secondo l'altezza del bambino (vedi figura).
- 35 • Dopo aver posizionato il sedile, riavvitare i 2 pomoli di fissaggio.
- 36 • Riposizionare il supporto sedile sul telaio del

- trattore e riavvitare le 2 viti.
- 37 • Posizionare il roll bar (vedi figura).
  - 38 • Spingere il roll bar fino in fondo.
  - 39 • Avvitare le 2 viti di fissaggio.
  - 40 • Inserire a pressione il tappo benzina che si trova sul retro del trattore.
  - 41 • Per agganciare il rimorchio al trattore, agire come segue: inserire il gancio del rimorchio nel foro che si trova sul retro del trattore e ruotarlo (vedi fig. 42).
  - 42 • Posizione 1: il rimorchio può essere rimosso. Posizione 2: il rimorchio è bloccato. ATTENZIONE: Il rimorchio può contenere oggetti per un massimo di 10 Kg.
  - 43 • Svitare le due viti di sicurezza ai lati della cabina e togliere i due dischetti di plastica (conservare i dischetti per quando si dovrà richiudere la cabina).
  - 44 • Premere i due pulsanti e contemporaneamente allargare la cabina come mostrato in figura per sbloccarla.
  - 45 • Sollevare e togliere la cabina.
  - 46 • Collegare la spina della batteria a quella dell'impianto elettrico.
  - 47 • Riposizionare la cabina inserendo il gancio anteriore nel foro sul fondo del trattore (vedi particolare).
  - 48 • Allargando leggermente la cabina, abbassarla fino alla posizione originale. Riposizionare i due dischi di plastica e fissare tutto con le viti.

#### CARATTERISTICHE E USO DEL VEICOLO

- 49 • LEVA CAMBIO. Il veicolo ha 3 velocità. ATTENZIONE: quando viene estratto dall'imballo, il veicolo viaggia solo in 1ª marcia e in retro. Per utilizzare la 2ª velocità, agire come in figura 50.
- 50 • Svitare la vite del fermo 2ª velocità (fig. A). Ruotare il fermo sino alla successiva posizione (fig. B). Riavvitare il fermo. Le marce ora sono tutte disponibili.
- 51 • PEDALE ACCELERATORE/FRENO ELETTRICO. Sollevando il piede dal pedale, il freno entra in funzione automaticamente.

#### SOSTITUZIONE DELLA BATTERIA

- 52 • Svitare le due viti di sicurezza della cabina; Togliere la cabina. Scollegare le spine di alimentazione della batteria e svitare le 2 viti del fermabatteria come mostrato in figura.
- 53 • Estrarre la batteria.
- 54 • Estrarre il fermabatteria dalla batteria non funzionante e inserirlo nella nuova batteria.
- 55 • Se avete acquistato o possedete una batteria Peg Perego da 12V/12Ah dovreste eliminare lo spessore di plastica (A) sfilandolo dal fermabatteria.
- 56 • Riposizionare la nuova batteria con il fermabatteria nella sua sede; fissare il fermabatteria con le due viti; collegare le spine della batteria e dell'impianto elettrico. Riposizionare la cabina. Attenzione: riavvitare sempre le due viti di sicurezza ai lati della cabina.

#### CARICA DELLA BATTERIA

- ATTENZIONE: LA CARICA DELLE BATTERIE E QUALSIASI INTERVENTO ALL'IMPIANTO ELETTRICO DEVONO ESSERE EFFETTUATE DA ADULTI. LA BATTERIA PUÒ ESSERE CARICATA ANCHE SENZA RIMUOVERLA DAL GIOCO.
- 57 • Aprire il cofano, come descritto in precedenza. Scollegare la spina A dell'impianto elettrico dalla spina B della batteria premendo lateralmente.
  - 58 • Inserire la spina del caricabatterie ad una presa domestica seguendo le sue istruzioni allegate. Collegare la spina B con la spina C del caricabatterie.
  - 59 • A carica ultimata staccare il caricabatteria dalla presa domestica, poi scollegare la spina C dalla spina B.
  - 60 • Inserire a fondo, fino allo scatto, la spina B nella spina A. Inserire il ferma batteria. Ad operazioni ultimate ricordarsi sempre di chiudere e fissare lo sportello del vano batteria.

#### MANUTENZIONE E SICUREZZA VEICOLO

Prima di utilizzare il veicolo per la prima volta, caricare le batterie per 18 ore. Non osservare questa procedura potrebbe causare danni irreversibili alla batteria.

#### AVVERTENZE

La carica delle batterie deve essere effettuata e supervisionata solo dagli adulti. Non lasciare che i bambini giochino con le batterie.

#### CARICA DELLA BATTERIA

- Caricare la batteria seguendo le istruzioni allegate al caricabatterie e comunque non superare le 24 ore.
- Caricare per tempo la batteria non appena il veicolo perde velocità, eviterete danni.
- Se lasciate fermo il vostro veicolo per lungo tempo, ricordatevi di caricare la batteria e di tenerla scollegata dall'impianto; ripetete l'operazione di ricarica almeno ogni tre mesi.
- La batteria non deve essere caricata capovolta.
- Non dimenticare le batterie in carica! Controllare periodicamente.
- Usare solo il caricabatterie in dotazione e le batterie originali PEG PEREGO.
- Non mischiare vecchie e nuove batterie.
- Le batterie devono essere inserite con la corretta polarità.
- Le batterie sono sigillate e non necessitano manutenzione.

#### ATTENZIONE

- LE BATTERIE CONTENGONO SOSTANZE TOSSICHE CORROSIVE. NON MANOMETTERLE.
- Le batterie contengono elettrolita a base acida.
- Non provocare contatto diretto tra i terminali della batteria, evitare forti urti: rischio di esplosione e/o incendio.
- Durante la carica la batteria produce gas. Caricare la batteria in luogo ben ventilato, lontano da fonti di calore e materiali infiammabili.
- Le batterie esaurite devono essere rimosse dal veicolo.
- È sconsigliato appoggiare le batterie agli indumenti; si potrebbero danneggiare.

#### SE VI È UNA PERDITA

Protegete i vostri occhi; evitare il contatto diretto con l'elettrolita; proteggete le vostre mani. Mettere la batteria in una borsa di plastica e seguire le istruzioni sullo smaltimento batterie.

#### SE PELLE O OCCHI ENTRANO IN CONTATTO CON L' ELETTROLITA

Lavare abbondantemente con acqua corrente la parte intaccata. Consultare il medico immediatamente.

#### SE L' ELETTROLITA VIENE INGERITO

Sciogliere la bocca e sputare. Consultare il medico immediatamente.

#### SMALTIMENTO DELLE BATTERIE

Contribuite alla salvaguardia dell'ambiente. Le batterie usate, non vanno buttate tra i rifiuti domestici. Potete depositarle presso un centro di raccolta di batterie usate o di smaltimento rifiuti speciali. Informatevi presso il vostro comune.



#### MANUTENZIONE E SICUREZZA BATTERIE

Questo prodotto è conforme alla Norma di Sicurezza EN 71 e alla Norma di Sicurezza per i giocattoli elettrici EN 50088; non è conforme alle disposizioni delle norme di circolazione su strada e pertanto non può circolare su strade pubbliche.

#### MANUTENZIONE E CURA

- Controllare regolarmente lo stato del veicolo, in particolare l'impianto elettrico, i collegamenti delle spine, i cappucci di protezione ed il caricabatterie. In caso di difetti accertati, il veicolo elettrico ed il caricabatteria non devono essere utilizzati. Per riparazioni usare solo pezzi di ricambio originali PEG PEREGO.
- La PEG PEREGO non si assume nessuna responsabilità in caso di manomissione dell'impianto elettrico.
- Non lasciare le batterie o il veicolo vicino a fonti di calore come caloriferi, caminetti, etc.
- Proteggere il veicolo da acqua, pioggia, neve etc.; usarlo su sabbia o fango potrebbe causare danni a pulsanti, motori e riduttori.
- Se il veicolo agisce in condizioni di sovraccarico, come su sabbia soffice, fango o terreni molto sconnessi, l'interruttore di sovraccarico toglierà immediatamente potenza. L'erogazione di potenza riprenderà dopo alcuni secondi.
- Lubrificare periodicamente (con olio leggero) parti semovibili come cuscinetti, sterzo etc.
- Le superfici del veicolo possono essere pulite con un panno umido e, se necessario, con prodotti di

uso domestico non abrasivi.

Le operazioni di pulizia devono essere effettuate solo da adulti.

- Non smontare mai i meccanismi del veicolo o i motori, se non autorizzati dalla PEG PEREGO.

Conforme a EN 50088

Batteria ricaricabile da 12V 8Ah al piombo sigillata. 2 motori da 140 W

#### SICUREZZA

ATTENZIONE! LA SUPERVISIONE DI UN ADULTO È SEMPRE NECESSARIA.

- Non adatto a bambini di età inferiore a 36 mesi per la presenza di piccole parti che possono essere ingerite o inalate.
- Non usare il veicolo su strade pubbliche, dove c'è traffico e macchine parcheggiate, su pendenze ripide, vicino a gradini e scale, corsi d'acqua e piscine.
- I bambini devono sempre indossare scarpe durante l'uso del veicolo.
- Quando il veicolo è operativo fare attenzione affinché i bambini non mettano mani, piedi o altre parti del corpo, indumenti o altre cose, vicino alle parti in movimento.
- Non bagnare mai componenti del veicolo come motori, impianti, pulsanti, etc.
- Vicino al veicolo non usare benzine o altre sostanze infiammabili.

#### REGOLE PER UNA GUIDA SICURA

DIVERTIMENTO SENZA INTERRUZIONI: tenete sempre un set-batterie carico di ricambio pronto all'uso.

Per la sicurezza del bambino: prima di azionare il veicolo, leggere e seguire attentamente le seguenti istruzioni.

- ATTENZIONE: Controllare che tutte le borchie di fissaggio siano ben salde.

#### 2ª VELOCITÀ

Inizialmente si consiglia l'utilizzo della 1ª marcia. Prima di inserire la 2ª velocità, assicurarsi che il bambino abbia acquisito dimestichezza con il veicolo.

- 1ª VELOCITÀ (per principianti): Con entrambe le mani sul volante premere il pedale dell'acceleratore; il veicolo si mette in moto ad una velocità ridotta di circa 3,2 Km/h.
- 2ª VELOCITÀ (per esperti): Con entrambe le mani sul volante premere il pedale dell'acceleratore; il veicolo si mette in moto ad una velocità di circa 6,4 Km/h.
- RETROMARCIA: Abbassare con una mano la leva del cambio. Posizionare l'altra mano sul volante e premere con il piede l'acceleratore. Il veicolo procede in retromarcia ad una velocità di circa 4 Km/h.
- FRENO: Per frenare alzare il piede dal pedale acceleratore, il freno entrerà in funzione automaticamente.

Insegnate al vostro bambino un uso corretto del veicolo per una guida sicura e divertente.

- Prima di partire assicurarsi che il percorso sia sgombro da persone o cose.
- Guidare con le mani sul volante e guardare sempre la strada.
- Frenare per tempo per evitare scontri.
- Inserire la 2ª velocità solo quando il bambino ha imparato correttamente l'uso del volante, della 1ª velocità e del freno.
- ATTENZIONE! In prima velocità, il veicolo è dotato di effetto differenziale come le vere automobili: su terreni lisci e con un solo bambino, le due ruote possono avere velocità diverse con possibilità di slittamento/rallentamento delle stesse.
- ATTENZIONE! Se il veicolo agisce in condizioni di sovraccarico, come su sabbia soffice, fango o terreni molto sconnessi, l'interruttore di sovraccarico toglierà immediatamente potenza. L'erogazione di potenza riprenderà dopo alcuni secondi.

#### PROBLEMI?

IL VEICOLO NON FUNZIONA?

- Verificare che non ci siano cavi scollegati sotto la piastra dell'acceleratore.



- Verificare che non ci siano cavi scollegati dai motoriduttori.
- Controllare il funzionamento del pulsante dell'acceleratore ed eventualmente sostituirlo.
- Controllare che la batteria sia attaccata all'impianto elettrico.

#### IL VEICOLO NON HA POTENZA?

- Caricare le batterie. Se dopo la ricarica il problema persiste far controllare le batterie ed il caricabatterie da un centro assistenza.

## ENGLISH

•PEG PEREGO® thanks you for choosing this product. For over 50 years, PEG PEREGO has been taking children for an outing: first with its famous baby carriages and strollers, later with its pedal and battery operated toy vehicles.

•Read this instruction manual carefully to learn the use of this vehicle and to teach your child safe and enjoyable driving. Please keep this manual for use as a reference in the future.

•Our toys conform with the safety requirements provided by the Council of the EEC, of the T.Ü.V.; of the I.I.S.G. Istituto Italiano Sicurezza Giocattoli, and the U.S. Consumer Toy Safety Specification F963.



#### Peg Perego S.p.A. is an ISO 9001 certified company.

The fact that we are certified provides a guarantee of our honesty for our customers, and fosters trust in the company's way of working.

•Peg Perego reserves the right to modify or change their product. Price, literature, manufacturing processes or locations or any combination of these above mentioned entities may change at any time for any reason without notice with impunity.

#### Years 3-8

### CUSTOMER SERVICE

PEG PEREGO offers after-sales services, directly or with a network of authorized service centers for repairs or replacement parts. See the back cover of this instruction manual for a list of service centers.

Peg Perego is at the consumer's service, meeting every need in the best way possible. This is why our customers' opinions are so important and valuable to us. We would be very grateful if you would kindly fill in the CUSTOMER SATISFACTION QUESTIONNAIRE after using one of our products. You will find the questionnaire on the Internet at "www.pegperego.com/SSCo.html.en-UK". Please note any observations or suggestions you may have on the questionnaire.

### ASSEMBLY INSTRUCTIONS

ADULT ASSEMBLY REQUIRED.  
USE CARE WHEN UNPACKING AS COMPONENTS TO BE ASSEMBLED MAY POSE A SMALL PARTS/SHARP EDGE HAZARD.  
BATTERY ALREADY INSTALLED IN VEHICLE.

#### ASSEMBLY

- 1-2 • Unscrew and remove the bottom of the trailer from the bottom of the tractor.
- 3 • Insert one of the 4 self-locking washers (the tractor comes with 2 spare washers) into the special tool provided with the tractor.  
ATTENTION: the tabs on the self-locking washer must be turned towards the interior of the tool (see detail A).
- 4 • Remove the axle from the packing. Remove the protective caps from the axle. Insert the axle by pounding the special tool all the way in using a hammer. Remove the tool.
- 5 • Slip the following components onto the axle in this order: washer, wheel, second wheel, washer (four washers come with the tractor; two of them are spares). ATTENTION: Check to make sure that the wheels have been inserted correctly on the axle. The hubcaps must be turned outwards.
- 6 • Place a self-locking washer in the special tool, and insert the prepared axle, pounding it all the way in.
- 7 • Attach the wheel unit to the base of the trailer by pressing on it.
- 8 • Insert the red pin into the end of the trailer.
- 9 • Remove the three protective caps from the bottom of the bed.
- 10 • Attach the sides of the bed by inserting the longest pin first.
- 11 • Finish inserting the sides of the bed by pressing on the short pin.
- 12 • Lift the sides to close the bed.
- 13 • Attach the bottom of the trailer (prepared beforehand) to the bed by pressing, as shown in the figure.
- 14 • Attach the 2 hubcaps to the wheels on the trailer (Attention, in the packaging you will find

6 hubcaps; the remaining 4 are to be attached to the wheels of the tractor).

- 15 • Attach the plastic drop to the hood, as shown in the figure.
- 16 • Apply the stickers to the special areas on the front headlights.
- 17 • Position the headlight glass by attaching the outer side.
- 18 • Press as shown in the figure to snap the glass into place.
- 19 • Repeat this step for the other front headlight.
- 20 • Position one of the two parts of the weight on the front of the tractor.
- 21 • Join the other part of the weight by pressing the two parts together.
- 22 • Insert the pin into the special opening in the weight.
- 23 • Push the pin all the way in.
- 24 • Press the side inserts into place on the body.
- 25 • Press the ring nut into place under the steering wheel.
- 26 • Push the steering column through the bottom of the tractor to the upper part of the body.
- 27 • Hold the column in place and slip the steering wheel onto it.
- 28 • Fasten the steering wheel with its screw and nut, being careful to insert the screw into the circular hole and to screw the nut onto the hexagonal part.
- 29 • Apply the stickers to the special areas on the rear headlights as shown in the figure.
- 30 • Attach the headlights by pressing from the bottom upwards.
- 31 • Remove the seat support.
- 32 • Unscrew the knobs on the bottom of the seat.
- 33 • Line the seat up with the two holes on the seat support.
- 34 • The seat can be adjusted to 2 positions to suit the height of the child (see figure).
- 35 • After adjusting the seat, tighten the 2 knobs that hold it in place.
- 36 • Reposition the seat support on the body of the tractor and tighten the 2 screws.
- 37 • Position the roll bar (see figure).
- 38 • Push the roll bar all the way in.
- 39 • Tighten the 2 lock screws.
- 40 • Press the gas tank cap into place on the back of the tractor.
- 41 • Attach the trailer to the tractor as follows: insert the trailer coupling into the opening on the back of the tractor, and rotate it (see fig. 42).
- 42 • Position 1: the trailer can be removed.  
Position 2: the trailer is locked into place.  
WARNING: The trailer will hold a load weighing up to 10 kg.
- 43 • Loosen the two safety screws from the sides of the cab, and remove the two plastic disks (save the disks for putting the cab back on).
- 44 • Press the two buttons and at the same time widen the cab to detach it, as shown in the figure.
- 45 • Lift the cab off.
- 46 • Connect the battery plug to the electrical system.
- 47 • Reposition the cab by inserting the front hook into the opening on the bottom of the tractor (see detail).
- 48 • Slightly widen the cab, and lower it to its original position. Replace the two plastic disks and fasten everything down with the screws.

#### VEHICLE FEATURES AND INSTRUCTIONS FOR USE

- 49 • GEAR SHIFT LEVER. The vehicle has 3 speeds.  
ATTENTION: when the vehicle is taken out of the packing, it runs only in first gear and reverse gear. To use the second speed, follow the instructions in figure 50.
- 50 • Loosen the lock screw for the second speed (fig. A). Turn the lock screw to the next notch (fig. B), and tighten it. All of the gears are now ready for use.
- 51 • ACCELERATOR PEDAL/ELECTRIC BRAKE. When the foot is lifted from the accelerator pedal, the electric brake automatically stops the tractor.

#### REPLACING THE BATTERY

- 52 • Unscrew the two safety screws from the cab. Remove the cab. Disconnect the battery from the electrical system and loosen the 2 screws on the battery brace, as shown in the figure.
- 53 • Extract the battery.
- 54 • Remove the battery clamp from the dead battery and put it on the new battery.
- 55 • If you have bought or own a Peg Perego 12V/12Ah battery, you will have to remove the plastic filler (A) by slipping it off the battery clamp.
- 56 • Reposition the new battery with the battery clamp in its housing. Fasten the clamp with the two screws. Connect the battery plugs to the

electrical system. Reposition the cab. Attention: always screw the two safety screws back onto the sides of the cab.

### BATTERY RECHARGE

WARNING: BATTERY CHARGING AND EVERY OTHER OPERATION ON THE ELECTRICAL SYSTEM MUST BE CARRIED OUT BY ADULTS ONLY.

THE BATTERY CAN ALSO BE CHARGED WITHOUT REMOVING IT FROM THE TOY.

- 57 • Open the hood, as described above. Disconnect the battery from the electrical system by pressing on the side of the plug.
- 58 • Insert the battery charger plug into an electrical outlet, following the instructions that come with the charger. Connect point B to point C on the battery charger.
- 59 • When the battery has been completely recharged, disconnect the battery charger from the electrical outlet, and disconnect point C from point B.
- 60 • Insert point B into point A, pressing until it clicks into place. Replace the battery brace. Always remember to close and fasten the cover on the battery compartment when you have finished working on the battery.

### BATTERY MAINTENANCE AND SAFETY

Before riding, charge your batteries for 18 hours to initiate them. Failure to do this will result in permanent battery damage.

#### CAUTION

Only adults should recharge batteries, never children.  
Never allow children to handle batteries.  
Do not mix old and new batteries.

#### CHARGE BATTERY

- Charge the batteries no longer than 24 hours, following the instructions enclosed with the battery charger.
- Charge the battery, as the vehicle shows low power, in this way you will avoid damage to the battery.
- If you don't use your vehicle for a long period of time unplug the battery from the main wire harness of the vehicle. Remember to charge the battery at least every three months.
- Never charge the battery upside down.
- Do not forget batteries during charging! Check them periodically.
- Never use a replacement recharger or batteries unless they are approved by PEG PEREGO.
- Batteries are sealed and maintenance free.
- Battery polarity must be observed when connecting battery to wiring.

#### WARNING

- BATTERIES CONTAIN TOXIC AND CORROSIVE SUBSTANCES. DO NOT TAMPER WITH THEM.
- Batteries contain an acid-based electrolyte.
- Do not make direct contact between battery terminals, as this can cause an explosion or fire.
- Charging produces explosive gases. Charge batteries in a well ventilated area away from sources of heat and flammable materials.
- Exhausted batteries are to be removed from the vehicle.
- Do not place the batteries near clothing to avoid damage.

#### IF A LEAK DEVELOPS

Shield your eyes. Avoid direct contact with the electrolyte, protect your hands.  
Place battery in a plastic bag and follow directions listed below.

#### IF ELECTROLYTE COMES IN CONTACT WITH SKIN OR CLOTHING

Flush with cool water for at least 15 minutes.  
See a physician at once.

#### IF ELECTROLYTE IS INGESTED

Rinse your mouth and spit.  
See a physician at once.

#### DISPOSAL OF BATTERIES

Help protect the environment!  
Do not throw used batteries in your regular, household trash.  
Dispose of the old batteries in an approved dumping station; contact your local environmental protection agency office for further information.



### VEHICLE MAINTENANCE AND SAFETY

This product conforms to EN 71 and conforms to EN 50088 safety standard for electric toys. This vehicle is not intended for use on streets, around traffic or parked cars.

#### MAINTENANCE AND CARE

- Regularly check the conditions of the vehicle, particularly the electrical system, the plug connections, the covering caps and the charger. In case of fault, do not try to use the vehicle and the charger. For repair use only original PEG PEREGO's spare parts.
- PEG PEREGO assumes no liability if the electrical system is tampered with.
- Do not leave vehicle or batteries near sources of heat such as radiators, stoves, fireplaces, etc.
- Protect vehicle from water, rain, snow, etc.
- When operating in overload conditions, such as soft deep sand, mud or rough uneven terrain, the overload circuit breaker will automatically disconnect the power. After 10 or more seconds, the circuit breaker will automatically reset, however you must eliminate overload conditions to resume normal driving.
- Periodically lubricate (with a light weight oil) moving parts, such as wheel bearings, steering linkages, where they rotate or touch one another.
- The vehicle's surface can be cleaned with a damp cloth. Do not use abrasive cleaners. The cleaning must be carried out by adults only.
- Never disassemble the vehicle's mechanisms or motors unless authorized by PEG PEREGO.

Conforms a EN 50088

Rechargeable battery 12V 8Ah sealed lead-acid battery.  
Two 140W motors

#### SAFETY

WARNING! THE CAR MUST BE USED UNDER ADULT SUPERVISION.

- Not suitable for children under the age of 36 months. The small pieces could be swallowed or inhaled.
- Never use the vehicle on steep slopes or near steps or stairs. This vehicle is not suitable for use on public highways.
- Children should always wear shoes when riding in or driving a ride-in/ride-on vehicle.
- Do not allow children to place their hands, feet or any part of their body, clothing or other articles near the moving parts while vehicle is in operation.
- Do not allow the electrical components, motors, wiring, switches of your motorized vehicle to become wet and never wash it with a hose.
- Never use gasoline or other flammable substances near the vehicle.

### RULES FOR SAFE DRIVING

DON'T STOP THE FUN: always have freshly charged, back-up batteries on hand.

For your child's safety: please read and follow all instructions below before operating.

- ATTENTION:  
Check the fastening studs to be sure they are tight.

#### 2nd SPEED

Initially we suggest using only the 1st speed and the reverse gear. Before moving into 2nd speed be sure that the child has become familiar with operating the vehicle.

- 1ST SPEED slow speed (beginner drivers):  
With both hands on the steeringwheel, press down on the accelerator pedal; the vehicle goes forward at 2 mph.
- 2ND SPEED fast speed (experienced drivers):  
With both hands on the steeringwheel, press down on the accelerator pedal; the vehicle goes forward at 3,9 mph.
- REVERSE:  
Lower the gear lever with one hand. Place the other hand on the steeringwheel on press your foot down on the accelerator. The vehicle reverses at 2.5 mph.
- BRAKE:  
The electric braking system stops the vehicle automatically when your child lifts his foot off the pedal.

Teach your child the proper use of this vehicle for a safe and fun play time.

- Before starting be sure that the way is free from people and objects.
- Drive with both hands on the steeringwheel and keep your eyes on the road at all times.
- Stop in time to avoid accidents.
- Use the 2nd speed only after your child has the maturity and the reflexes to operate vehicle safely.
- CAUTION! In first gear, the vehicle as a differential effect like real cars: on smooth terrain and with one child, the two wheels may turn at different speeds, resulting in possible sliding/deceleration.
- CAUTION! When operating in overload conditions, such as soft deep sand, mud or rough uneven terrain, the overload circuit breaker will automatically disconnect the power. After 10 or more seconds, the circuit breaker will automatically reset, however you must eliminate overload conditions to resume normal driving.

### PROBLEMS?

IF THE VEHICLE DOES NOT OPERATE?

- Check that all the plugs are properly connected.
- Check to make sure that no cords are disconnected from the reduction gears.
- Check the accelerator switch, if vehicle runs replace switch.
- Check that the battery is connected to the electrical system.

IF THERE IS NO POWER?

- Fully recharge the batteries. If the problem persists, check with an Authorized PEG PEREGO Service Center.

# FRANÇAIS

•PEG PEREGO® vous remercie de votre confiance et vous félicite d'avoir choisi ce produit. Depuis plus de 50 ans, PEG PEREGO emmène en promenade les enfants: à peine nés, avec ses fameux landaus et poussettes et plus tard, avec ses fantastiques véhicules à pédales et à batterie.

•Lire attentivement ce manuel d'instructions pour se familiariser avec l'utilisation du modèle et enseigner à l'enfant à conduire prudemment tout en s'amusant. Garder ce manuel pour toute nécessité future.

•Nos jouets répondent aux conditions de sécurité prévues, par le Conseil de la EEC, par le "U.S. Consumer Toy Safety Specification" et approuvés par le T.U.V. et par le I.I.S.G. Istituto Italiano Sicurezza Giocattoli.



## Peg Perego S.p.A. bénéficie de la certification ISO 9001.

La certification assure aux clients et aux consommateurs une garantie de transparence et de confiance dans la façon dont travaille l'entreprise.

•Peg Perego pourra apporter à tout moment des modifications aux modèles décrits dans cette publication, pour des raisons de nature technique ou commerciale.

Ans 3-8

## SERVICE D'ASSISTANCE

PEG PEREGO offre un service d'assistance après-vente, directement ou à travers un réseau de centres d'assistance autorisés pour les éventuelles réparations ou pour le remplacement et la vente de pièces de rechange d'origine. La liste des centres d'assistance est fournie sur la dernière page de ce manuel d'instructions.

Peg Perego est à la disposition de ses consommateurs pour satisfaire au mieux toutes leurs exigences. À cette fin, connaître l'avis de nos clients est pour nous extrêmement important et précieux. Nous vous saurions donc gré, après avoir utilisé l'un de nos produits, de bien vouloir remplir le QUESTIONNAIRE SATISFACTION DU CONSOMMATEUR que vous trouverez sur Internet à l'adresse suivante: "www.pegperego.com/SSCo.html.en-UK", et de nous faire vos éventuelles observations ou suggestions.

## INSTRUCTIONS DE MONTAGE

L'ASSEMBLAGE DOIT ÊTRE FAIT PAR UN ADULTE. PRENDRE GARDE DE NE PAS LAISSER À PROXIMITÉ DES ENFANTS LES COMPOSANTS DE PETITES TAILLES OU AUX BORDS TRANCHANTS. LA BATTERIE EST DÉJÀ EN PLACE À L'INTÉRIEUR DU VÉHICULE.

### MONTAGE

- 1-2 • Dévisser et démonter le fond de la remorque du fond du tracteur.
- 3 • Insérer une des 4 rondelles à blocage automatique (2 de réserve) dans l'outil spécial fourni. ATTENTION : les languettes de la rondelle à blocage automatique doivent être tournées vers l'intérieur de l'outil (voir détail A).
- 4 • Sortir l'essieu de l'emballage. Retirer les bouchons de protection de l'essieu. Marteler l'essieu pour l'insérer complètement dans l'outil spécial, puis retirer l'outil.
- 5 • Sur l'essieu, enfilez les composants dans l'ordre suivant : rondelle, roue, autre roue, rondelle (les rondelles fournies sont 4, dont 2 de réserve). ATTENTION : vérifier que les roues sont enfilées correctement, à savoir les enjoliveurs tournés vers l'extérieur.
- 6 • Placer une rondelle à blocage automatique dans l'outil spécial, insérer l'essieu préparé et le marteler jusqu'à insertion complète.
- 7 • Enfiler par pression le groupe des roues sur la base de la remorque.
- 8 • Insérer la cheville rouge dans l'extrémité de la remorque.
- 9 • Retirer les 3 bouchons de protection du fond de la benne.
- 10 • Placer le dossier de la benne en insérant tout d'abord le pieu le plus long.
- 11 • Finir d'insérer le dossier en appuyant sur le pieu

- 12 • Retourner le dossier pour fermer la benne.
- 13 • Accrocher le fond de la remorque (préparée auparavant) sur la benne en appuyant comme indiqué sur la figure.
- 14 • Appliquer les 2 enjoliveurs aux roues de la remorque (Attention ! Vous trouverez 6 enjoliveurs dans l'emballage ; les 4 autres doivent être appliqués aux roues du tracteur).
- 15 • Insérer la poire sur le capot comme indiqué sur la figure.
- 16 • Appliquer les autocollants sur les logements des phares avant.
- 17 • Placer le verre du phare en accrochant le côté extérieur.
- 18 • Appuyer comme indiqué sur la figure pour finir de le fixer.
- 19 • Répéter l'opération pour l'autre phare avant.
- 20 • Placer une des deux parties du contrepoids à l'avant du tracteur.
- 21 • Unir l'autre partie du contrepoids en serrant les 2 composants.
- 22 • Insérer la cheville fournie dans le trou spécial du contrepoids.
- 23 • Enfoncer la cheville jusqu'en fin de course.
- 24 • Accrocher par pression les inserts latéraux du châssis.
- 25 • Monter par pression la douille située sous le volant.
- 26 • Du fond du tracteur, pousser la tige du volant jusqu'à la faire sortir par l'extrémité supérieure du châssis.
- 27 • Maintenir la tige dans cette position et insérer le volant.
- 28 • Fixer le volant avec la vis et l'écrou fournis en prenant soin d'insérer la vis dans le trou rond et l'écrou dans le trou hexagonal.
- 29 • Appliquer les autocollants sur les logements des phares arrière, comme indiqué sur la figure.
- 30 • Accrocher les phares du bas vers le haut.
- 31 • Détacher le support du siège.
- 32 • Dévisser les poignées situées au fond du siège.
- 33 • Aligner le siège sur les trous de son support.
- 34 • Le siège est réglable en 2 positions selon la hauteur de l'enfant (voir figure).
- 35 • Après avoir placé le siège, revisser les 2 poignées de fixation.
- 36 • Replacer le support du siège sur le châssis du tracteur et resserrer les 2 vis.
- 37 • Placer la barre stabilisatrice (voir figure).
- 38 • Pousser la barre stabilisatrice à fond.
- 39 • Serrer les 2 vis de fixation.
- 40 • Insérer par pression le bouchon du réservoir d'essence situé à l'arrière du tracteur.
- 41 • Pour accrocher la remorque au tracteur, agir comme suit : insérer le crochet de la remorque dans le trou situé à l'arrière du tracteur et le faire pivoter (voir fig. 42).
- 42 • Position 1 : la remorque peut être démontée. Position 2 : la remorque est bloquée. ATTENTION: La remorque peut contenir des objets pour un poids maximum de 10 kg.
- 43 • Dévissez les deux vis de sécurité sur les côtés du capot et retirez les deux rondelles de plastique (conservez-les pour la remise en place du capot).
- 44 • Appuyez sur les deux boutons et, dans le même temps, écartez les côtés du capot pour le débloquent, comme sur la figure.
- 45 • Soulevez et enlevez le capot.
- 46 • Branchez la fiche de la batterie à celle de l'installation électrique.
- 47 • Repositionnez le capot en insérant le crochet avant dans le châssis du tracteur (voir le détail).
- 48 • Abaissez le capot jusqu'à sa position initiale en écartant légèrement ses côtés. Repositionnez les deux rondelles de plastique et fixez le tout avec les vis.

### CARACTÉRISTIQUES ET EMPLOI DU VÉHICULE

- 49 • **LEVIER DE VITESSE.** Le véhicule a 3 vitesses. ATTENTION : au déballage, le véhicule ne roule qu'en première et marche arrière. Pour utiliser la seconde, agir comme indiqué sur la figure 50.
- 50 • Desserrer la vis du verrou de la seconde (fig. A). Faire pivoter le verrou jusqu'à la position suivante (fig. B). Revisser le verrou. Toutes les vitesses sont désormais disponibles.
- 51 • **PÉDALE D'ACCÉLÉRATEUR/FREIN ÉLECTRIQUE.** En soulevant le pied de la pédale, le frein entre automatiquement en fonction.

### REMPLACEMENT DE LA BATTERIE

- 52 • Dévissez les deux vis de sécurité du capot ; enlevez le capot. Débrancher les prises d'alimentation de la batterie et desserrer les 2 vis du dispositif de fixation de la batterie, comme indiqué sur la figure.
- 53 • Retirez la batterie.
- 54 • Retirez la barrette de fixation de la batterie

usagée et placez-la sur la nouvelle batterie.

- 55 • Si vous avez acheté ou possédez une batterie Peg Perego de 12V/12Ah, vous devrez supprimer la couche de plastique (A) en la retirant de la barrette de la batterie.
- 56 • Repositionnez la nouvelle batterie avec la barrette de fixation à l'emplacement prévu ; fixez la barrette de la batterie avec les deux vis ; connectez les fiches de la batterie et de l'installation électrique. Remettez en place le capot. Attention : revissez toujours les deux vis de sécurité sur les côtés du capot.

### CHARGE DE LA BATTERIE

ATTENTION : LA CHARGE DE LA BATTERIE ET TOUTE INTERVENTION SUR L'INSTALLATION ÉLECTRIQUE DOIVENT ÊTRE EFFECTUÉES PAR DES ADULTES. IL EST POSSIBLE DE CHARGER LA BATTERIE SANS LA DÉMONTER DU JOUET.

- 57 • Ouvrir le capot comme décrit plus haut. Débrancher la prise A de l'installation électrique de la prise B de la batterie en appuyant latéralement.
- 58 • Insérer la prise du chargeur de batteries dans une prise murale en suivant les instructions jointes. Raccorder la prise B à la prise C du chargeur de batteries.
- 59 • La charge terminée, débrancher le chargeur de batteries de la prise murale, puis la prise C de la prise B.
- 60 • Insérer à fond la prise B dans la prise A jusqu'au clic. Insérer le dispositif de fixation de la batterie. Les opérations terminées, ne pas oublier de fermer et de fixer le couvercle du boîtier de la batterie.

### MAINTENANCE ET SECURITE BATTERIE

Avant d'utiliser le véhicule pour la première fois, recharger les batteries pendant 18 heures. La non-observation de cette brochure risque de provoquer des dommages irréversibles à la batterie.

### PRECAUTION

Les batteries ne doivent être rechargées que par ou sous la supervision d'adultes. Ne pas laisser les enfants jouer avec les batteries.

### RECHARGEMENT DES BATTERIES

- Charger les batteries sans dépasser les 24 heures et en suivant les instructions jointes au chargeur de batterie. Le non-respect de ces temps risque de raccourcir la durée de vie des batteries.
- Recharger les batteries à temps, dès que le véhicule perd de la vitesse, pour éviter de les endommager.
- Si on laisse le véhicule arrêté pendant un long intervalle, se rappeler de recharger la batterie et de la laisser débranchée de l'installation; répéter l'opération de rechargement tous les trois mois au moins.
- La batterie ne doit pas être rechargée retournée.
- Ne pas oublier la batterie en rechargement! Contrôler périodiquement.
- Utiliser uniquement le chargeur de batterie fourni et les batteries originales PEG PEREGO.
- Ne pas mélanger les vieilles batteries avec les neuves.
- Les batteries doivent être mises en place avec la polarité correcte.
- Les batteries sont scellées et n'exigent pas de maintenance.

### ATTENTION

- LES BATTERIES CONTIENNENT DES SUBSTANCES TOXIQUES ET CORROSIVES. NE PAS LES OUVRIR.
- Les batteries contiennent des électrolytes à base d'acide.
- Ne pas provoquer de contact direct entre les plots de la batterie, éviter les chocs forts: risque d'explosion et d'incendie.
- Pendant le rechargement, la batterie produit des gaz. Recharger la batterie dans un lieu bien aéré, loin de toute source de chaleur et de matériaux inflammables.
- Les batteries déchargées doivent être enlevées du véhicule.
- Éviter que les batteries entrent en contact avec les vêtements: ceux-ci pourraient s'abîmer.

### EN CAS DE FUITE

Se protéger les yeux. Éviter tout contact direct avec l'électrolyte: se protéger les mains. Mettre la batterie dans un sac en plastique et suivre les instructions sur l'élimination des batteries.

### SI LA PEAU OU LES YEUX ENTRENT EN CONTACT

AVEC LE ELECTROLYTE  
Laver abondamment les parties concernées à l'eau



courante.  
Consulter immédiatement un médecin.

**EN CAS D'INGESTION DE ELECTROLYTE**  
Se rincer la bouche et cracher.  
Consulter immédiatement un médecin.

**ELIMINATION DES BATTERIES**  
Contribuons à la sauvegarde de l'environnement.  
Les batteries usées ne doivent pas être jetées dans les ordures ménagères.  
On peut les déposer dans un centre de récupération de batteries usées ou d'élimination de déchets spéciaux; s'informer à la mairie.



## ENTRETIEN ET SÉCURITÉ DU VÉHICULE

Ce produit est conforme aux Normes de Sécurité EN 71et conforme aux Normes de Sécurité pour les jouets électriques EN 50088; il n'est pas conforme aux dispositions des normes de circulation routière et ne peut par conséquent pas circuler sur la voie publique.

### SÉCURITÉ MAINTENANCE ET ENTRETIEN

- Contrôler régulièrement l'état du véhicule, en particulier l'installation électrique, le branchement des fiches, les capots de protection et le chargeur de batterie. Si l'on trouve des défauts, le véhicule électrique et le chargeur de batterie ne doivent pas être utilisés. Pour les réparations, n'utiliser que des pièces de rechange d'origine PEG PEREGO.
- PEG PEREGO décline toute responsabilité en cas de mauvaise utilisation de l'installation électrique.
- Ne pas laisser les batteries ou le véhicule à proximité de sources de chaleur comme des radiateurs, des cheminées, etc.
- Protéger le véhicule de l'eau, de la pluie, de la neige, etc.
- Si le véhicule fonctionne en conditions de surcharge, comme sur la sable mou, la boue ou les terrains très accidentés, l'interrupteur de surcharge coupe immédiatement le courant. La distribution de courant reprend au bout de quelques secondes.
- Lubrifier périodiquement (avec une huile légère) les parties mobiles comme roulements à billes, direction, etc.
- Les surfaces du véhicule peuvent être nettoyées avec un chiffon humide et, s'il est nécessaire, avec des produits d'emploi domestique. Les opérations de nettoyage doivent être effectuées exclusivement par des adultes.
- Ne jamais démonter les mécanismes du véhicule ou les moteurs, sauf autorisation de PEG PEREGO.

Conforme a EN 50088  
accu rechargeable da 12V 8Ah avec plomb sigillée  
2 moteurs de 140W

### SECURITE

**ATTENTION! LA SURVEILLANCE D'UN ADULTE EST TOUJOURS NECESSAIRE.**

- Ce produit n'est pas destiné aux enfants de moins de 36 mois. La présence de petites pièces est dangereuse parce qu'elles pourraient être avalées ou inhalées.
- Ne pas utiliser le véhicule sur la voie publique, là où il y a de la circulation et des voitures en stationnement, sur les pentes raides, près de gradins, d'escaliers, de cours d'eau et de piscines.
- Les enfant doivent toujours porter des chaussures quand ils utilisent le véhicule.
- Quand le véhicule fonctionne, faire attention à ce que les enfants ne mettent pas les mains, les pieds ou d'autres parties du corps, des vêtements ou d'autres choses près des parties en mouvement.
- Ne jamais mouiller les composants du véhicule comme les moteurs, les installations, les touches, etc.
- Ne jamais utiliser d'essence ou d'autres substances inflammables près du véhicule.

## REGLES POUR UNE CONDUITE SURE

**JEU SANS INTERRUPTION:** toujours avoir un jeu de batteries chargées prêtes à servir.  
Pour la sécurité de l'enfant, avant de mettre le véhicule en marche, lire et suivre les instructions suivantes avec attention.

- **ATTENTION !**  
Vérifier que tous les clous de fixation soient assurés.

### 2nde VITESSE

Au début, nous conseillons d'utiliser la 1ere marche. Avant de passer en 2nde, s'assurer que l'enfant a acquis une certaine familiarité avec le véhicule.

- 1ere VITESSE (pour les debutants):  
Mettre les deux mains sur le volant, appuyer sur la pédale d'accélérateur; le véhicule se met en marche à une vitesse d'environ 3,2 Km/h.
- 2nde VITESSE (pour les experts):  
Mettre les deux mains sur le volant, appuyer sur la pédale d'accélérateur; le véhicule se met en marche à une vitesse d'environ 6,4 Km/h.
- **MARCHE ARRIERE:**  
Abaisser d'une main lelevier du chargement de vitesse. Mettre l'autre main sur le volant et appuyer avec le pied sur l'accélérateur. Le véhicule part en arrière à une vitesse d'environ 4 Km/h.
- **FREIN:**  
Le système électrique de freinage bloque automatiquement le véhicule quand on lève le pied de la pédale d'accélérateur.

Enseigner à l'enfant à utiliser le véhicule correctement pour conduire en sécurité tout en s'amusant.

- Avant de partir, s'assurer que le parcours est libre de personnes ou de choses.
- Conduire avec les mains sur le volant et toujours regarder la route.
- Freiner à temps pour éviter les accrochages.
- Mettre en 2<sup>de</sup> quand l'enfant a appris à se servir correctement du guidon, de la 1<sup>re</sup> vitesse et du frein.
- **ATTENTION!** En première vitesse, le véhicule bénéficie d'un effet différentiel, comme les véritables automobiles: sur des terrains déagagés et avec un enfant seulement, les deux roues peuvent présenter des vitesses différentes, ce qui peut causer un patinage/ralentissement de celles-ci.
- **ATTENTION!** Si le véhicule fonctionne en conditions de surcharge, comme sur la sable mou, la boue ou les terrains très accidentés, l'interrupteur de surcharge coupe immédiatement le courant. La distribution de courant reprend au bout de quelques secondes.

## PROBLEMES?

### LE VEHICULE NE MARCHE PAS?

- Vérifier qu'il n'y a pas de câbles débranchés sous la plaque de l'accélérateur.
- Vérifier que tous les câbles du motoréducteur sont branchés.
- Contrôler le fonctionnement de la touche de l'accélérateur et le remplacer éventuellement.
- Contrôler si la batterie est branchée à l'installation électrique.

### LE VÉHICULE MANQUE DE PUISSANCE?

- Recharger la batterie. Si après 'avoir rechargée le problème persiste, faire contrôler la batterie et le chargeur de batterie par un centre d'assistance.

## GARANTIE

Nos véhicules sont garantis pendant une période de six mois à compter de la date d'achat (le ticket de caisse faisant foi) contre vice ou défaut de fabrication, à l'exception de la batterie et du chargeur (se reporter aux instructions d'utilisation détaillées dans cette notice).

La garantie s'applique dans le cadre d'une utilisation normale du véhicule, le fabricant se réservant le droit d'expertiser les pièces.

Le fabricant ne saurait en aucune manière être tenu responsable en cas:

- de non respect des recommandations de ce manuel d'utilisation.
- de mauvaise utilisation du véhicule ou d'endommagements accidentels.
- de modifications techniques du véhicule qui pourraient endommager le véhicule et entraîner de graves dangers pour la sécurité de l'enfant.
- d'usure normale des pièces (exemples: roues).

**Conserver cette notice d'utilisation durant toute la durée de vie du véhicule.**

## DEUTSCH

•PEG PEREGO® bedankt sich für den Kauf eines seiner Spielfahrzeuge. Schon seit über 50 Jahren fahren Kinder mit PEG PEREGO: In den berühmten Kinderwagen und Kindersportwagen sitzen sie bereits, wenn sie noch nicht einmal laufen können, und später vergnügen sie sich mit den tollen Tret- und Elektro-Batterie Spielfahrzeugen.

•Bitte lesen Sie aufmerksam die Bedienungsanleitung durch, damit Ihnen der Gebrauch des Modells geläufig ist und Sie Ihrem Kind einen sicheren und unterhaltsamen Gebrauch zeigen können. Bitte bewahren Sie das Handbuch auch für spätere Hinweise auf.

•Unsere Spielwaren entsprechen den vorgesehenen Sicherheits-Erfordernissen, die vom Rat der Europäischen Wirtschaft-Gemeinschaft festgelegt wurden. Außerdem sind sie TÜV. / GS- geprüft und zugelassen, und I.I.S.G. Istituto Italiano Sicurezza Giocattoli.



**Peg Perego S.p.A. ist gemäß ISO 9001 zertifiziert.**

Die Zertifizierung garantiert den Kunden und Verbrauchern Transparenz und ermöglicht das Vertrauen in die Arbeitsweise unseres Unternehmens.

•Peg Perego behält sich vor, farbliche und technische Änderungen vorzunehmen.

## Jahre 3-8

## KUNDENDIENST

PEG PEREGO bietet Hilfestellung nach dem Verkauf, direkt oder über das Netz der Kundendienststellen (siehe beiliegendes Verzeichnis) für etwaige Reparaturen oder Ersatzleistungen und die Bereitstellung von Originalersatzteilen an. Zur Kontaktaufnahme mit den Kundendienststellen siehe Rückseite des Umschlags dieser Anleitung.

Als Peg Perego stehen wir unseren Kunden für jeden Bedarf immer gerne zur Seite. Deshalb ist es auch extrem wichtig, über die Meinung unserer Kunden Bescheid zu wissen. Wir bitten Sie, das **FORMULAR ÜBER DIE KONSUMENTENZUFRIEDENHEIT** nachdem Sie unsere Produkte ausprobiert haben, auszufüllen. Das Formular ist unter folgender Internetadresse abrufbar: "[www.pegperego.com/SSCo.html.en-UK](http://www.pegperego.com/SSCo.html.en-UK)" Wir würden uns über Anmerkungen und Ratschläge freuen.

## MONTAGEANWEISUNGEN

**ACHTUNG:** DIE MONTAGE DARF NUR VON ERWACHSENEN VORGENOMMEN WERDEN. BEIM AUSPACKEN DES FAHRZEUGES VORSICHT WALTEN LASSEN.

**HINWEIS:** ALLE SCHRAUBEN LIEGEN IN EINEM SAECKCHEN IN DER VERPACKUNG. DIE BATTERIE BEFINDET SICH BEREITS IM FAHRZEUG.

### MONTAGE

- 1-2 • Den Anhängerboden vom Traktorboden losschrauben und entfernen.
- 3 • Eine der 4 Klemm-Unterlegscheiben (2 als Ersatz) ins mitgelieferte Werkzeug einsetzen. **ACHTUNG:** die Laschen der Unterlegscheibe müssen zur Innenseite des Werkzeugs hin ausgerichtet sein (siehe Detail A).
- 4 • Die Achse aus der Verpackung nehmen. Die Schutzkappen der Achse abnehmen. Die Achse ganz einsetzen, indem mit einem Hammer aus Werkzeug gehauen wird; danach das Werkzeug entfernen.
- 5 • Die verschiedenen Bestandteile in folgender Reihenfolge auf die Achse schieben: Unterlegscheibe, Rad, zweites Rad, Unterlegscheibe (es werden 4 Unterlegscheiben geliefert - 2 davon als Ersatz). **ACHTUNG:** sicherstellen, dass die Räder einwandfrei eingesetzt sind, d.h. mit den Radnabenkappen nach außen.
- 6 • Eine Klemm-Unterlegscheibe im Werkzeug anordnen, die vorbereitete Achse einführen und ganz einhängern.
- 7 • Die Radeinheit am Anhängerboden einsetzen.
- 8 • Den roten Stift am Ende des Anhängers einsetzen.



- 9 • Die 3 Schutzkappen vom Pritschenboden abnehmen.
- 10 • Die Bordwand zuerst mit dem längeren Stift einsetzen.
- 11 • Zur kompletten Montage der Bordwand auf den kurzen Stift drücken.
- 12 • Zum Schließen der Pritsche die Bordwand kippen.
- 13 • Den bereits vorbereiteten Anhängerboden durch Eindrücken (siehe Abbildung) an der Pritsche fixieren.
- 14 • Die 2 Radnabenkappen an den Rädern des Anhängers anbringen (Achtung - in der Verpackung finden Sie 6 Radnabenkappen; die restlichen 4 sind für die Räder des Traktors).
- 15 • Das tropfenförmige Teil laut Abbildung auf die Motorhaube aufstecken.
- 16 • Die Aufkleber auf die vorderen Scheinwerfer aufkleben.
- 17 • Das Schweinwerferglas durch Fixieren des Außenrands anordnen.
- 18 • Zur endgültigen Befestigung laut Abbildung festdrücken.
- 19 • Den zweiten vorderen Scheinwerfer auf die gleiche Weise anordnen.
- 20 • Einen der beiden Teile des Gegengewichts an der Traktor-Vorderseite anordnen.
- 21 • Den anderen Teil des Gegengewichts durch Zusammendrücken der beiden Teile fixieren.
- 22 • Den mitgelieferten Stift durch die Öffnung im Gegengewicht stecken.
- 23 • Den Stift bis zum Anschlag eindrücken.
- 24 • Die seitlichen Einsätze am Rahmen fixieren.
- 25 • Den Ring unter dem Lenkrad durch Eindrücken montieren.
- 26 • Die Lenkradstange vom Traktorboden aus einschieben bis sie von der Oberseite des Rahmens herausragt.
- 27 • Die Stange in dieser Stellung festhalten und das Lenkrad aufsetzen.
- 28 • Das Lenkrad mit der Schraube und der Mutter fixieren und darauf achten, dass die Schraube ins runde Loch und die Mutter ins sechseckige Loch eingesetzt werden.
- 29 • Die Aufkleber laut Abbildung auf die Rücklichter aufkleben.
- 30 • Die Lichter von unten nach oben einsetzen.
- 31 • Den Sitzhalter abnehmen.
- 32 • Die Knäufe von der Sitzunterseite ausschrauben.
- 33 • Den Sitz übereinstimmend mit den Löchern des Sitzhalters anordnen.
- 34 • Der Sitz kann je nach Größe des Kinds auf 2 Stellungen verstellt werden (siehe Abbildung).
- 35 • Nach der Anordnung des Sitzes die beiden Knäufe wieder festschrauben.
- 36 • Den Sitzhalter wieder am Traktorrahmen anordnen und die 2 Schrauben festschrauben.
- 37 • Den Überrollbügel anordnen (siehe Abbildung).
- 38 • Den Überrollbügel ganz eindrücken.
- 39 • Die 2 Befestigungsschrauben einschrauben.
- 40 • Den Tankdeckel an der Traktorrückseite eindrücken.
- 41 • Zur Anordnung des Traktoranhängers wie folgt vorgehen: Kupplung des Anhängers ins Loch an der Traktorrückseite stecken und drehen (siehe Abb. 42).
- 42 • Position 1: der Anhänger kann abgenommen werden.  
Position 2: der Anhänger ist fixiert.  
**ACHTUNG:** Der Anhänger kann bis zu 10 kg Gewicht tragen.
- 43 • Die beiden Sicherheitsschrauben an den Seiten der Motorhaube lösen und die beiden Plastikscheiben abnehmen (die Scheiben aufbewahren und beim Schließen der Motorhaube wieder anbringen).
- 44 • Die beiden Knöpfe drücken und gleichzeitig die Motorhaube wie in der Abbildung auseinander drücken. Sie ist nun nicht mehr fixiert.
- 45 • Die Motorhaube anheben und abnehmen.
- 46 • Den Stecker der Batterie mit dem der elektrischen Anlage verbinden.
- 47 • Die Motorhaube wieder an der entsprechenden Stelle positionieren und dabei den vorderen Haken in die Öffnung am Boden des Traktors einführen (siehe Bildausschnitt).
- 48 • Die Motorhaube etwas auseinander drücken und in ihrer Ausgangsposition anbringen. Die beiden Plastikscheiben wieder befestigen und alles mit den Schrauben festziehen.

#### EIGENSCHAFTEN UND GEBRAUCH DES FAHRZEUGS

- 48 • **SCHALTHEBEL** Das Fahrzeug hat 3 Geschwindigkeiten: **ACHTUNG:** nach dem Auspacken funktioniert das Fahrzeug nur mit dem 1. Gang und dem Rückwärtsgang. Zur Verwendung des 2. Gangs laut Abbildung 50 vorgehen.
- 49 • Die Feststellschraube des 2. Gangs

ausschrauben (Abb. A). Den Anschlag auf die nächste Stellung drehen (Abb. B). Die Schraube wieder einschrauben. Nun funktionieren alle Gänge.

- 50 • **GASPEDAL/ELEKTROBREMSE** Beim Anheben des Fußes vom Pedal tritt die Bremse automatisch in Betrieb.

#### AUSTAUSCH DER BATTERIE

- 52 • Die beiden Sicherheitsschrauben an den Seiten der Motorhaube lösen und die Motorhaube abnehmen. Die Versorgungsstecker der Batterie herausziehen und die 2 Schrauben der Batteriebefestigung laut Abbildung ausschrauben.
- 53 • Die Batterie herausnehmen.
- 54 • Den Batteriehalter von der nicht funktionierenden Batterie entfernen und an der neuen Batterie befestigen.
- 55 • Wenn Sie eine Peg Perego-Batterie 12V/12Ah besitzen oder gekauft haben, müssen Sie das Zwischenstück aus Plastik (A) entfernen, indem Sie es aus dem Batteriehalter herausziehen.
- 56 • Die neue Batterie mit dem Batteriehalter an der dafür vorgesehenen Stelle positionieren, den Batteriehalter mit den zwei Schrauben befestigen und den Stecker der Batterie mit dem der elektrischen Anlage verbinden. Die Motorhaube wieder anbringen. **Achtung:** Die beiden Sicherheitsschrauben müssen stets wieder an den Seiten der Motorhaube festgeschraubt werden.

#### AUFLADEN DER BATTERIE

**ACHTUNG: DAS AUFLADEN DER BATTERIEN UND JEDER EINGRIFF AN DER STROMANLAGE DÜRFEN AUSSCHLIESSLICH VON ERWACHSENEN DURCHGEFÜHRT WERDEN. DIE BATTERIE KANN BEIM AUFLADEN AUCH IM SPIELZEUG GELASSEN WERDEN.**

- 57 • Die Motorhaube laut vorhergehenden Beschreibungen öffnen. Den Stecker A der Stromanlage vom Stecker B der Batterie durch seitliches Drücken trennen.
- 58 • Den Stecker des Batterie-Ladegeräts an eine Steckdose anschließen und die mitgelieferten Anweisungen beachten. Den Stecker B an den Stecker C des Batterie-Ladegeräts anschließen.
- 59 • Nach dem Aufladen den Stecker des Batterie-Ladegeräts aus der Steckdose ziehen, dann den Stecker C vom Stecker B trennen.
- 60 • Den Stecker B komplett bis zum Einschnappen in den Stecker A stecken. Die Batteriebefestigung einsetzen. Danach immer darauf achten, dass die Klappe des Batterieraums geschlossen und fixiert wird.

#### WARTUNG UND SICHERHEIT BATTERIEN

Vor dem ersten Gebrauch des Fahrzeuges die Batterien 18 Stunden lang laden. Bei Unterlassung dieser Maßnahme kann die Batterie definitiv beschädigt werden.

#### ACHTUNG

Das Laden der Batterien darf nur von Erwachsenen ausgeführt und überwacht werden. Kinder nicht mit den Batterien spielen lassen.

#### LADEN DER BATTERIEN

- Die Batterien nicht länger als 24 Stunden laden und sich dabei an die Anweisungen halten, die dem Ladegerät beigelegt sind. Das Nichtbeachten dieser Dauer beeinträchtigt die Lebensdauer der Batterien.
- Die Batterien rechtzeitig laden, sobald das Fahrzeug an Geschwindigkeit verliert. Auf diese Weise verhindern Sie Schäden.
- Sollte das Fahrzeug längere Zeit unbenutzt bleiben, vergessen Sie nicht, die Batterie zu laden und sie aus dem Fahrzeug zu nehmen; das Neuladen mindestens alle drei Monate wiederholen.
- Die Batterie nicht umgedreht laden.
- Die Batterien nicht am Ladegerät vergessen! In Zeitabständen kontrollieren.
- Nur das mitgelieferte Ladegerät und die Original-PEG PEREGO-Batterien verwenden.
- Neue und gebrauchte Batterien nicht vermischen.
- Die Batterien polrichtig einsetzen.
- Die Batterien sind versiegelt und erfordern keine Wartung.

#### ACHTUNG

**DIE BATTERIEN NICHT VERLETZEN, SIE ENTHALTEN KORROSIVE UND GIFTIGE STOFFE.**

- Sie enthalten außerdem Elektrolyte auf Säurebasis.
- Die Batterieenden nicht Anschlußklemmen nicht

Kurzschließen und sie keinen starken Stößen aussetzen: Explosions- und Brandgefahr.

- Während des Ladens erzeugt die Batterie Gas. Das Laden daher in gut gelüfteten Räumen vornehmen, nicht in der Nähe von Wärmequellen und entflammaren Materialien.
- Die leeren Batterien sind aus dem Fahrzeug zu Ehenen.
- Die Batterien sollten mit der Kleidung nicht in Berührung kommen; sie könnten beschädigt werden.

#### UNDICHTHE BATTERIEN

Schützen Sie Ihre Augen und Ihre Hände; vermeiden Sie jeden direkten Kontakt mit dem Elektrolyte. Geben Sie die Batterie in eine Plastiktüte und entsorgen Sie die Batterie vorschriftsmäßig.

#### IM FALLE EINER BERÜHRUNG DER HAUT ODER DER AUGEN MIT DEM ELEKTROLYTEN

Augen oder Haut mit reichlich fließendem Wasser waschen. Sofort den Arzt aufsuchen.

#### VERSCHLUCKEN DES ELEKTROLYTEN

Den Mund ausspülen und ausspucken. Sofort den Arzt aufsuchen.

#### BATTERIE-ENTSORGUNG

Leisten Sie einen Beitrag zum Umweltschutz! Batterien gehören nicht in den Hausmüll. Als Verbraucher sind Sie gesetzlich verpflichtet, gebrauchte Batterien zurückzugeben. Sie können Ihre alten Batterien bei den öffentlichen Sammelstellen in Ihrer Gemeinde oder überall dort abgeben, wo Batterien der betreffenden Art verkauft werden. Dabei müssen diese Batterien/Akkus entladen, oder gegen Kurzschluß gesichert sein.

Diese Zeichen finden Sie auf schadstoffhaltigen Batterien:

Pb = Batterie enthält Blei  
Cd = Batterie enthält Cadmium  
Hg = Batterie enthält Quecksilber



#### WARTUNG UND SICHERHEIT FAHRZEUG

Dieses Produkt entspricht der Sicherheitsnorm EN 71 für Mechanische Sicherheit und der EN 50088 für elektrischer Sicherheit; es entspricht nicht der Straßenverkehrszulassungsordnung und darf daher nicht auf öffentlichen Straßen benutzt werden.

#### INSTANDHALTUNG UND WARTUNG

- Regelmäßig den Zustand des Fahrzeuges prüfen, vor allem die Elektroanlage, die Steckerverbindungen, die Schutzhauben und das Ladegerät.
- Bei festgestellten Schäden dürfen das Elektrofahrzeug und das Ladegerät nicht mehr benutzt werden. Für Reparaturen nur Original-PEG PEREGO Ersatzteile verwenden.
- PEG PEREGO übernimmt keine Garantie bzw. Haftung, sofern die elektrische Anlage verändert worden ist, bzw. keine PEG PEREGO-Original-Ersatzteile eingesetzt worden sind!
- Die Batterien oder das Fahrzeug nicht in der Nähe von Wärmequellen, z.B. Heizkörpern, Kaminen, usw. abstellen.
- Das Fahrzeug vor Wasser, Regen, Schnee usw. schützen.
- Beim Einsatz des Fahrzeuges unter Überlastbedingungen, z.B. auf weichem Sand, Schlamm oder unter schwierigen Geländebedingungen, schaltet der Überlastschalter sofort die Leistung ab. Die Stromzuführung wird nach einigen Sekunden wieder aufgenommen.
- Regelmäßig die beweglichen Teile wie Lager, Lenkrad usw. mit einem leichten Öl schmieren.
- Die Oberfläche des Fahrzeuges kann mit einen feuchten Tuch und wenn notwendig, mit Wasch- oder Spülmitteln gereinigt werden. Die Reinigung sollte ausschließlich durch Erwachsene erfolgen.
- Ohne vorherige Genehmigung seitens PEG PEREGO ist das Abmontieren der Fahrzeugmechanismen oder der Motoren untersagt.

Nach EN 50088

Wiederlaufbare Batterie 12V 8Ah mit Bleiversiegelung 2 Motoren je 140W

#### SICHERHEITSHINWEISE

**ACHTUNG! DIE ÜBERWACHUNG SEITENS EINES**

## ERWACHSENEN IST UNERLÄSSLICH.

- Dieses Produkt ist für Kinder unter 36 Monate nicht geeignet. Kleinteile können verschluckt oder eingeatmet werden.
- Das Fahrzeug darf nicht auf öffentlichen Straßen und Parkplätzen benutzt werden. Wege mit starkem Gefälle und Treppen sind nicht zu befahren. Die Nähe von Wasserläufen und Schwimmbecken ist zu meiden.
- Beim Gebrauch des Fahrzeuges müssen die Kinder immer Schuhe tragen.
- Beim Betrieb des Fahrzeuges darauf achten, daß die Kinder weder Hände, Füße oder andere Körperteile, noch Kleidungsstücke oder andere Gegenstände in die Nähe der sich bewegenden Teile bringen.
- Die Teile des Fahrzeuges, z.B. Motor, die elektrische Anlage, Tasten usw. nie mit Wasser in Berührung bringen.
- Benzin oder andere entflammare Stoffe nicht in der Nähe des Fahrzeuges benutzen.

## REGELN FÜR EINE SICHERE FAHRT

VERGNÜGEN OHNE UNTERBRECHUNG: halten Sie immer einen Satz einsatzbereiter Batterien bereit. Für die Sicherheit Ihres Kindes: Bitte lesen und befolgen Sie die nachstehenden Anweisungen, bevor Sie das Fahrzeug benutzen.

- **ACHTUNG:**  
Sicherstellen, dass alle Radbefestigungsbolzen fest angezogen sind.

### 2. GESCHWINDIGKEIT

Am Anfang ist es ratsam, nur die 1. Geschwindigkeit zu nutzen. Bevor das Motorrad auf die 2. Geschwindigkeit eingestellt wird, muss sichergestellt sein, daß das Kind eine gewisse Fahrsicherheit erworben hat.

- **1. GESCHWINDIGKEIT (für anfänger):**  
Mit beiden Händen auf dem Lenkrad das Fahrpedal drücken; das Fahrzeug fährt mit einer niedrigen Geschwindigkeit von ungefähr 3,2 km/h an.
- **2. GESCHWINDIGKEIT (für fortgeschrittene):**  
Mit beiden Händen auf dem Lenkrad das Fahrpedal drücken; das Fahrzeug fährt mit einer Geschwindigkeit von ungefähr 6,4 km/h an.
- **RÜCKWÄRTSGANG:**  
Mit einer Hand der Ganghebel niederdrücken. Mit der anderen Hand auf der Lenkrad mit dem Fuß das Fahrpedal drücken. Das Fahrzeug fährt mit einer Stundengeschwindigkeit von ungefähr 4 km/h rückwärts.
- **BREMSE:**  
Die mit elektrischer Bremse ausgestatteten Fahrzeuge bleiben automatisch stehen, sobald der Fuß von genommen wird

Zeigen Sie Ihrem Kind den korrekten Umgang mit dem Fahrzeug für ein sicheres und unterhaltsames Spiel.

- Sich vor dem Anfahren vergewissern, daß der Bewegungsradius frei von Personen und Gegenständen ist.
- Während der Fahrt die Hände auf dem Lenker lassen und immer auf den Fahrweg schauen.
- Rechtzeitig bremsen, um Auffahren zu vermeiden.
- Die 2. Geschwindigkeit erst einstellen, wenn das Kind die Fahrt mit der 1. Geschwindigkeit, den Gebrauch des Rückwärtsganges und der Bremse sicher erlernt hat.
- **ACHTUNG!** Bei der ersten Geschwindigkeit ist das Fahrzeug wie die echten Autos mit Differentialeffekt versehen: auf ebenen Flächen und mit nur einem Kind können die Räder verschiedene Geschwindigkeiten haben, d.h. sie können unterschiedlich gleiten/bremsen.
- **ACHTUNG!** Beim Einsatz des Fahrzeuges unter Überlastbedingungen, z.B. auf weichem Sand, Schlamm oder unter schwierigen Geländebedingungen, schaltet der Überlastschalter sofort die Leistung ab. Die Stromzuführung wird nach einigen Sekunden wieder aufgenommen.

## PROBLEMATIK?

### DAS FAHRZEUG FUNKTIONIERT NICHT?

- Die korrekte Verbindung der Kabel unter dem Gaspedal überprüfen.
- Sicherstellen, dass sich kein Kabel vom Motor gelöst hat.

- Die Funktion der Drucktaste des Fahrpedals kontrollieren und bei Bedarf diese ersetzen.
- Prüfen ob die Batterie mit dem Motor verbunden ist.

### DAS FAHRZEUG LÄUFT LANGSAM?

- Die Batterien laden. Sollte die Schwierigkeit auch bei neugeladenen Batterien bestehen, diese und das Ladegerät von einer Kundendienststelle kontrollieren lassen.

## ESPAÑOL

•PEG PEREGO® le agradece que haya elegido este producto.  
Hace más de 50 años que PEG PEREGO lleva a pasear a los niños: al nacer, con sus famosos coches-cuna y coches de paseo, después con los fantásticos vehículos de juguete a pedal y con batería.

•Lea atentamente este manual de instrucciones para familiarizarse con el uso del modelo y enseñar a su niño un modo de conducir correcto, seguro y divertido. Conserve después el manual para cualquier consulta futura.

•Nuestros juguetes respetan los requisitos de seguridad previstos por el Consejo de la EEC, por el "U.S. Consumer Toy Safety Specification" y están aprobados por el T.U.V. y por el I.I.S.G. Istituto Italiano Sicurezza Giocattoli.



### Peg Perego S.p.A. cuenta con la certificación ISO 9001.

Dicha certificación ofrece tanto a los clientes como a los consumidores la garantía de una transparencia y confianza por lo que concierne al modo de trabajar de la empresa.

•Peg Perego podrá modificar los modelos descritos en este prospecto, por razones técnicas o comerciales.

### Años 3-8

ATENCIÓN: NO SE ACONSEJA SU USO A MENORES DE 3 AÑOS.  
ATENCIÓN: ANTES DE UTILIZAR EL PRODUCTO, LEER TODAS LAS INSTRUCCIONES.

## SERVICIO DE ASISTENCIA

PEG PEREGO ofrece un servicio de asistencia post-venta, directamente o a través de una red de centros de asistencia técnica autorizados (véase la lista adjunta), para eventuales reparaciones o sustituciones y venta de recambios originales. Para contactar con los centros de asistencia véase la parte de atrás de la cubierta de este manual de instrucciones.

Peg Perego está a disposición de sus Consumidores para satisfacer lo mejor posible todas sus exigencias. Por eso, conocer lo que piensan nuestros Clientes, es para nosotros muy importante y fundamental. Le agradeceremos mucho si, después de haber utilizado uno de nuestros productos rellena el FORMULARIO DE SATISFACCIÓN DEL CONSUMIDOR que encontrará en internet en la siguiente dirección: "[www.pegperego.com/SSCo.html.en-UK](http://www.pegperego.com/SSCo.html.en-UK)" indicando las posibles observaciones o sugerencias.

## INSTRUCCIONES DE MONTAJE

REQUIERE ENSAMBLAMIENTO DE UN ADULTO. AL GUNOS COMPONENTES AL SER ENSAMBLADOS PODRIAN TENER PARTES PEQUEÑAS. PUNTAS FILOSAS QUE PUDEN SER PERJUDICIAL. LA BATERÍA YA ESTÁ DENTRO DEL VEHÍCULO.

### MONTAJE

- 1-2 • Destornillar y quitar del tractor el fondo del remolque.
- 3 • Meter una de las 4 arandelas autobloqueantes (2 son de repuesto) en la herramienta que se entrega. ATENCIÓN: las lengüetas de la arandela autobloqueante tienen que estar hacia el interior de la herramienta (véase el detalle A).
- 4 • Quitar el eje del embalaje. Quitar los tapones de protección del eje. Meter el eje golpeando con un martillo en la herramienta hasta el fondo; quitar luego la herramienta.
- 5 • Meter en el eje las partes con el orden siguiente: arandela, rueda, la otra rueda, arandela (se entregan 4 arandelas, 2 son de repuesto). ATENCIÓN: comprobar que las ruedas estén metidas correctamente, es decir, con los tapacubos hacia fuera.
- 6 • Colocar una arandela autobloqueante en la herramienta, meter el eje preparado y golpear hasta el fondo.
- 7 • Presionando, meter el grupo de ruedas en la base del remolque.
- 8 • Meter el pivote rojo en el extremo del

remolque.

- 9 • Quitar los 3 tapones de protección del fondo del cajón.
- 10 • Colocar la plataforma del cajón metiendo primero el travesaño más largo.
- 11 • Completar la introducción de la plataforma presionando sobre el travesaño corto.
- 12 • Volcar la plataforma para que se cierre el cajón.
- 13 • Enganchar el fondo del remolque (preparado con anterioridad) sobre el cajón presionando como indica la figura.
- 14 • Aplicar los 2 cubre-pernos a las ruedas del remolque (Atención, en el embalaje hay 6 cubre-pernos; los otros 4 son para aplicar a las ruedas del tractor).
- 15 • Meter la pieza ovalada en el capó, como indica la figura.
- 16 • Poner los adhesivos en los alojamientos de los faros delanteros.
- 17 • Colocar el cristal-faro engancharlo el lado externo.
- 18 • Presionar como indica la figura para completar la fijación.
- 19 • Repetir la operación con el otro faro delantero.
- 20 • Colocar una de las dos partes del contrapeso en la parte frontal del tractor.
- 21 • Unir la otra parte del contrapeso presionando a la vez los 2 componentes.
- 22 • Meter en el orificio correspondiente del contrapeso el pivote que se entrega.
- 23 • Empujar el pivote hasta el final.
- 24 • Enganchar a presión las piezas laterales al chasis.
- 25 • Montar a presión la tuerca que hay debajo del volante.
- 26 • Empujar desde el fondo del tractor la varilla del volante hasta que salga por el extremo superior del chasis.
- 27 • Mantener la varilla en esta posición y meter el volante.
- 28 • Fijar el volante con el tornillo y la tuerca que se entregan, teniendo cuidado en meter el tornillo en el orificio circular y la tuerca en el hexagonal.
- 29 • Poner los adhesivos en los alojamientos de los faros traseros como indica la figura.
- 30 • Enganchar los faros desde abajo hacia arriba.
- 31 • Quitar el soporte del asiento.
- 32 • Desenrosacar los botones esféricos que hay en el fondo del asiento.
- 33 • Colocar el asiento de manera que corresponda con los orificios del soporte del asiento.
- 34 • El asiento se puede regular en 2 posiciones según la altura del niño (véase la figura).
- 35 • Después de haber colocado el asiento, volver a atornillar los dos botones esféricos de fijación.
- 36 • Volver a colocar el soporte del asiento en el chasis del tractor y volver a atornillar los 2 tornillos.
- 37 • Colocar el roll bar (véase la figura).
- 38 • Empujar el roll bar hasta el fondo.
- 39 • Atornillar los 2 tornillos de fijación.
- 40 • Meter a presión el tapón de la gasolina que está en la parte de detrás del tractor.
- 41 • Para enganchar el remolque al tractor, seguir los pasos siguientes: meter el gancho del remolque en el orificio que hay en la parte de detrás del tractor y girarlo (véase la fig. 42).
- 42 • Posición 1: el remolque puede quitarse. Posición 2: el remolque está bloqueado. ATENCIÓN: El remolque puede contener objetos por un máximo de 10 Kg.
- 43 • Quitar los dos tornillos de seguridad de los lados de la cabina y quitar los dos discos de plástico (conservar los discos para cuando haya que cerrar la cabina).
- 44 • Presionar los dos botones e al mismo tiempo ensanchar la cabina como indica la figura para desbloquearla.
- 45 • Levantar y quitar la cabina.
- 46 • Conectar la clavija de la batería a la de la instalación eléctrica.
- 47 • Volver a poner la cabina metiendo el gancho delantero en el orificio del fondo del tractor (véase el detalle).
- 48 • Ensancho ligeramente la cabina, bajarla hasta la posición original. Volver a poner los dos discos de plástico y fijar todo con los tornillos.

#### CARACTERÍSTICAS Y USO DEL VEHÍCULO

- 49 • PALANCA DEL CAMBIO. El vehículo tiene 3 velocidades. ATENCIÓN: cuando se saca del embalaje, el vehículo va sólo en la primera marcha y hacia atrás. Para utilizar la segunda velocidad, actuar como indica la figura 50.
- 50 • Destornillar el tornillo del retén de la segunda velocidad (fig. A). Girar el retén hasta la posición siguiente (fig. B). Volver a atornillar el retén. Ahora van todas las marchas.
- 51 • PEDAL ACCELERADOR/FRENO ELÉCTRICO. AI

levantar el pie del pedal, el freno entra en funcionamiento automáticamente.

#### CAMBIO DE LA BATERÍA

- 52 • Quitar los dos tornillos de seguridad de la cabina; Quitar la cabina. Desconectar las clavijas de alimentación de la batería y quitar los dos tornillos del sujeta-batería como indica la figura.
- 53 • Sacar la batería.
- 54 • Sacar el sujeta-batería de la batería que no funciona y meterlo en la batería nueva.
- 55 • Si han comprado o tienen una batería Peg Perego de 12V/12 Ah hay que eliminar el espesor de plástico (A) sacándolo del sujeta-batería.
- 56 • Volver a colocar la batería nueva con el sujeta-batería en su alojamiento; fijar el sujeta-batería con los dos tornillos; conectar las clavijas de la batería y de la instalación eléctrica. Volver a colocar la cabina. Atención: no olvide nunca volver a poner los tornillos de seguridad a los lados de la cabina.

#### CARGA DE LA BATERÍA

- ATENCIÓN: LA CARGA DE LAS BATERÍAS Y CUALQUIER OPERACIÓN EN LA INSTALACIÓN ELÉCTRICA TIENEN QUE SER EFECTUADAS SÓLO POR ADULTOS. LA BATERÍA TAMBIÉN SE PUEDE CARGAR SIN QUITARLA DEL JUGUETE. SÓLO PARA EL BRASIL: TENSIÓN DEL CARGADOR: 127V - 60 HZ. OBSERVACIÓN: NO UTILIZAR EL CARGADOR DE LA BATERÍA CON UNA TENSIÓN DE 220V.
- 57 • Abrir el capó como se ha descrito con anterioridad. Desconectar la clavija A de la instalación eléctrica de la clavija B de la batería presionando lateralmente.
  - 58 • Meter la clavija del cargador de baterías en un enchufe doméstico siguiendo las instrucciones adjuntas. Conectar la clavija B con la clavija C del cargador de baterías.
  - 59 • Una vez terminada la carga desconectar el cargador de baterías del enchufe doméstico, luego desconectar la clavija C de la clavija B.
  - 60 • Meter a fondo la clavija B en la clavija A hasta oír clic. Meter el sujeta-batería. Una vez terminada la operación hay que acordarse siempre de cerrar y fijar la tapa del alojamiento de la batería.

#### MANTENIMIENTO Y SEGURIDAD BATERÍAS

Antes de utilizar el vehículo por primera vez, cargar las baterías durante 18 horas. No respetar este procedimiento podría causar daños irreversibles a la batería, anulando su garantía.

#### ADVERTENCIAS

No mezcle baterías viejas y nuevas. Las baterías deben ser cargadas sólo por personas adultas. No deje que los niños jueguen con las baterías.

#### CARGA DE LAS BATERÍAS

- Cargar la batería siguiendo las instrucciones incluidas en el cargador y no superar en ningún caso las 24 horas. No respetar estostiempos puede acortar la vida de las baterías.
- Cargue las baterías a tiempo, apenas el vehículo pierda velocidad. De este modo se evitarán otros daños.
- Si el vehículo se queda sin usarlo por largo tiempo, recuérdese de cargar la batería y de mantenerla desconectada de la instalación; repita la operación de carga al menos cada tres meses.
- La batería no debe recargarse en posición invertida.
- ¡No se olvide de las baterías que se están cargando! Contrólelas periódicamente.
- Use sólo el cargador en dotación y las baterías originales PEG PEREGO.
- Inserte las baterías con la correcta polaridad.
- Las baterías están selladas y no necesitan de mantenimiento.

#### ATENCIÓN

- LAS BATERÍAS CONTIENEN SUBSTANCIAS TÓXICAS CORROSIVAS. NO SE DEBEN MANIPULAR ABUSIVAMENTE.
- Las baterías contiene electrolita de base ácida.
- No provoque el contacto directo entre los terminales de la batería, evite choques fuertes: riesgo de explosión o incendio.
- Mientras se están cargando, las baterías producen gas. Cárguelas en un lugar bien ventilado, lejos de fuentes de calor y materiales inflamables.
- Las baterías agotadas se deben sacar del vehículo.
- No coloque las baterías sobre prendas porque se

podrían dañar.

#### SI HAY UNA PÉRDIDA

Protéjase los ojos. Evite el contacto directo con la electrolita: proteja sus manos. Ponga la batería en una bolsa de plástico y siga las instrucciones para la eliminación de baterías.

#### SI PIEL Y OJOS ENTRAN EN CONTACTO CON LA ELECTROLITA

Lave abundantemente con agua corriente la parte tocada.

Consultar un médico inmediatamente.

#### SI SE INGIERE EL ELECTROLITO

Enjuagar la boca y escupir.

Consultar con un médico inmediatamente.

#### ELIMINACIÓN DE BATERÍAS

Contribuya a salvaguardar el medio ambiente. Las baterías usadas no se deben tirar junto con la basura doméstica.

Se pueden entregar a un centro de recolección de baterías usadas o de eliminación de residuos especiales; infórmese en su Ayuntamiento. No mezcle baterías viejas y nuevas.

Las baterías deben ser cargadas sólo por personas adultas.

No deje que los niños jueguen con las baterías.



#### MANTENIMIENTO Y SEGURIDAD VEHICULO

Este producto ha sido fabricado conforme a las Normas de Seguridad EN 71 y a las Normas de Seguridad para los juguetes eléctricos EN 50088; pero no con las disposiciones del Reglamento del Tránsito en la calle y por lo tanto no puede circular en vías públicas.

#### MANTENIMIENTO Y CUIDADOS

- Controle periódicamente el estado del vehículo, en especial la instalación eléctrica, las conexiones de los enchufes, las caperuzas de protección y el cargador. En caso de defectos comprobados, el vehículo eléctrico y el cargador no deben utilizarse. Para las reparaciones utilizar sólo piezas de recambio originales PEG PEREGO.
- PEG PEREGO no asume ninguna responsabilidad en caso de uso indebido de la instalación eléctrica.
- No deje las baterías o el vehículo cerca de fuentes de calor como caloríferos, chimeneas, etc.
- Proteja el vehículo contra el agua, lluvia, nieve, etc.
- Si el vehículo funciona en condiciones de sobrecarga, por ejemplo sobre arena blanda, barro o terrenos muy accidentados, el interruptor de la sobrecarga contará inmediatamente la potencia. El suministro de corriente se readunará después de algunos segundos.
- Lubricar periódicamente (con aceite liviano) las partes móviles como cojinetes, dirección, etc.
- Las superficies del coche deben limpiarse con un paño húmedo y, si es necesario, con productos adecuados de uso doméstico. Las operaciones de limpieza deben ser realizadas únicamente por adultos.
- No desmonte nunca los mecanismos del vehículo o los motores, sin autorización de la PEG PEREGO.

Conforme a EN 50088

batería recargable da 12V 8Ah con plomo cerrado  
2 motor 140W

#### SEGURIDAD

¡ATENCIÓN! LA SUPERVISIÓN DE UN ADULTO ES SIEMPRE NECESARIA.

- No adecuado para niños de edad inferior a 36 meses: contiene piezas pequeñas que podrían ser tragadas o inhaladas.
- No usar el vehículo en vías públicas, donde hay tránsito y coches estacionados, en pendientes fuertes, cerca de escaleras, canales y piscinas.
- Los niños deben usar siempre zapatos durante el uso del vehículo.
- Cuando el vehículo está funcionando, preste atención para que los niños no metan manos, pies u otras partes del cuerpo, indumentarias u otras cosas, cerca de las partes en movimiento.
- No mojar nunca los componentes del vehículo como motores, instalaciones, botones, etc.
- No usar gasolina u otras sustancias inflamables cerca del vehículo.



## REGLAS PARA CONDUCIR EN CONDICIONES DE SEGURIDAD

**DIVERSIÓN SIN INTERRUPCIONES:** tenga siempre un juego de baterías cargadas de recambio listo para el uso.

Para la seguridad del niño: antes de accionar el vehículo, lea y siga atentamente las siguientes instrucciones.

- **ATENCIÓN:** Controlar que todos los bullones de fijación estén bien sujetos.

### 2ª VELOCIDAD

Al comienzo se aconseja utilizar la 1ª marcha. Antes de utilizar la 2ª velocidad, verificar que el niño haya aprendido a manejar bien el vehículo.

- **1ª VELOCIDAD (para principiantes):** Con ambas manos sobre el volante, pisar el pedal del acelerador; el vehículo se pone en marcha a una velocidad reducida de aproximadamente 3,2 km/h.
- **2ª VELOCIDAD (para expertos):** Con ambas manos sobre el volante, pisar el pedal del acelerador; el vehículo se pone en marcha a una velocidad de aproximadamente 6,4 km/h.

### MARCHA ATRÁS :

Bajar con una mano la palanca del cambio. Colocar la otra mano sobre el volante y pisar el acelerador. El vehículo retrocede a una velocidad de aproximadamente 4 km/h.

### FRENO:

El sistema eléctrico de frenado bloquea automáticamente el vehículo cuando se levanta el pie del pedal del acelerador.

Enséñe a su niño el uso correcto del vehículo para que maneje en condiciones de seguridad y se divierta.

- Antes de partir, verifique que el recorrido esté libre de personas o cosas.
- Manejar con las manos sobre el volante y mirar siempre el camino.
- Frenar a tiempo para evitar choques.
- Insertar la 2ª velocidad solamente cuando el niño ha aprendido correctamente a usar el manillar, la primera velocidad y el freno.
- ¡ATENCIÓN! En primera velocidad, el vehículo está dotado de efecto diferencial como los verdaderos automóviles: en terrenos lisos y con un solo niño, las dos ruedas pueden tener velocidades diferentes con posibilidad de patinaje/deceleración de las mismas.
- ¡ATENCIÓN! Si el vehículo funciona en condiciones de sobrecarga, por ejemplo sobre arena blanda, barro o terrenos muy accidentados, el interruptor de la sobrecarga contará inmediatamente la potencia. El suministro de corriente se readunará después de algunos segundos.

## ¿PROBLEMAS?

### ¿EL VEHÍCULO NO FUNCIONA?

- Verificar que no haya cables desconectados debajo de la placa del acelerador.
- Comprobar que no haya cables desconectados de los motorreductores.
- Controlar el funcionamiento del pulsador del acelerador y eventualmente sustituirlo.
- Controlar que la batería esté conectada a la instalación eléctrica.

### ¿EL VEHÍCULO NO TIENE POTENCIA?

- Cargar las baterías. Si después de cargables el problema persiste hacer controlar las baterías y el cargabaterías en un centro de asistencia.

## PORTUGUÊS

• PEG PEREGO agradece por você ter escolhido este produto.

Há mais de 50 anos que a PEG PEREGO leva as crianças para passear: logo ao nascer, com seus famosos carros berço e carros passeio, depois com os fantásticos veículos de brinquedo, a pedal e a bateria.

• Leia atentamente este manual de instruções para familiarizar-se com o uso do modelo e ensinar seu filho a conduzi-lo de forma correta, segura e divertida. Depois conserve o manual para qualquer futura consulta.

• Nossos brinquedos estão em conformidade com os requisitos de segurança previstos pelo Conselho da EEC, pelo "U.S.Consumer Toy Safety Specification" e aprovados pelo T.Ü.V. e pelo I.I.S.G. Istituto Italiano Sicurezza Giocattoli.



**A Peg Perego S.p.A. é certificada ISO 9001.**

A certificação oferece aos clientes e aos consumidores a garantia de uma transparência e confiança no modo de trabalhar da empresa.

• Peg Perego poderá apresentar, a qualquer momento, modificações nos modelos descritos neste prospecto, por razões de natureza técnica ou comercial.

### 3 a 8 Anos

**ATENÇÃO: NÃO RECOMENDÁVEL PARA MENORES DE 3 ANOS.**

**ATENÇÃO: LEIA TODAS AS INSTRUÇÕES ANTES DE USAR O PRODUTO.**

## SERVIÇO DE ASSISTÊNCIA

A PEG PEREGO oferece um serviço de assistência pós-venda, direta ou através de uma rede de postos de assistência técnica autorizada, para eventuais reparos ou substituições e venda de peças originais. Para procurar os centros de assistência veja atrás da capa do presente manual de instruções.

A Peg Perego está à disposição dos seus Consumidores para satisfazer o melhor possível cada uma das suas exigências. Para isso, conhecer a opinião dos nossos Clientes é extremamente importante e precioso. Faremos, por conseguinte, muito gratos se depois de ter utilizado um dos nossos produtos, preencher o QUESTIONÁRIO DE SATISFAÇÃO DOS CONSUMIDORES que encontrará na Internet, no seguinte endereço: ["www.pegperego.com/SSCo.html.en-UK"](http://www.pegperego.com/SSCo.html.en-UK) indicando eventuais observações ou sugestões.

## INSTRUÇÕES DE MONTAGEM

**ATENÇÃO: AS OPERAÇÕES DE MONTAGEM DEVEM SER FEITAS SOMENTE POR ADULTOS.**

**PRESTE ATENÇÃO AO RETIRAR O VEÍCULO DA EMBALAGEM.**

**TODOS OS PARAFUSOS ENCONTRAM-SE EM UM SAQUINHO NO INTERIOR DA EMBALAGEM. A BATERIA JÁ ESTÁ POSICIONADA NO INTERIOR DO VEÍCULO.**

### MONTAGEM

- 1-2 • Desaparafuse e remova do fundo do tractor o fundo do reboque.
- 3 • Insira uma das 4 arruelas de auto bloqueio (2 de reserva) no respectivo utensílio fornecido. **ATENÇÃO:** as linguetas da arruela de auto bloqueio devem estar viradas para a parte interna do utensílio (veja figura A).
- 4 • Retire o eixo da embalagem. Remova as tampas de protecção do eixo. Monte o eixo batendo com um martelo no respectivo utensílio até ao fundo; seguidamente remova o utensílio.
- 5 • Insira os componentes no eixo pela seguinte ordem: arruela, roda, outra roda, arruela (as arruelas fornecidas são 4, 2 de reserva). **ATENÇÃO:** verifique se as rodas estão enfiadas correctamente, ou seja com as tampas viradas para fora.
- 6 • Posicione uma arruela de auto bloqueio no respectivo utensílio, insira o eixo pronto e bata até ficar totalmente inserido.
- 7 • Coloque, premendo, o grupo das rodas na base do reboque.
- 8 • Insira o pino vermelho na extremidade do

reboque.

- 9 • Remova as 3 tampas de protecção do fundo do caixa.
- 10 • Posicione o taipal da caixa inserindo primeiro a cavilha mais comprida.
- 11 • Complete a introdução do taipal premendo na cavilha curta.
- 12 • Vire o taipal para cima para assim fechar a caixa.
- 13 • Encaixe o fundo do reboque (montado anteriormente) na caixa premendo, como ilustrado na figura.
- 14 • Aplique as 2 tampas nas rodas do reboque (Atenção, dentro da embalagem encontra 6 tampas para as rodas; as outras 4 são para aplicar nas rodas do tractor).
- 15 • Insira a gota na capota, como ilustrado na figura.
- 16 • Aplique os adesivos no respectivo lugar nos faróis da frente.
- 17 • Posicione o reflector encaixando o lado externo.
- 18 • Prima como na figura para completar a fixação.
- 19 • Repita a operação no outro farol da frente.
- 20 • Posicione uma das duas partes do contrapeso na frente do tractor.
- 21 • Monte a outra parte do contrapeso, premendo até unir os 2 componentes.
- 22 • Insira no respectivo furo do contrapeso, o pino em dotação.
- 23 • Aperte o pino até ao fim.
- 24 • Insira pressionando os encaixes laterais no chassis.
- 25 • Monte pressionando a bucha por baixo do volante.
- 26 • Empurre a haste do volante do fundo do tractor até que esta saia pela extremidade superior do chassis.
- 27 • Mantenha a haste nesta posição e insira o volante.
- 28 • Fixe o volante com o parafuso e a porca fornecidos, prestando atenção para inserir o parafuso no furo circular e a porca no furo hexagonal.
- 29 • Aplique os adesivos nos respectivos lugares dos faróis posteriores como ilustrado na figura.
- 30 • Encaixe os faróis de baixo para cima.
- 31 • Retire o suporte do banco.
- 32 • Desaperte os manípulos que se encontram por baixo do assento.
- 33 • Posicione o banco nos furos do suporte do assento.
- 34 • O banco pode ser regulado em 2 posições dependendo da altura da criança (veja figura).
- 35 • Depois de ter posicionado o banco, aperte novamente os 2 manípulos de fixação.
- 36 • Coloque novamente o suporte do assento no chassis do tractor e aparafuse novamente os 2 parafusos.
- 37 • Posicione o roll bar (veja figura).
- 38 • Empurre o roll bar até ao fundo.
- 39 • Aparafuse os 2 parafusos de fixação.
- 40 • Insira pressionando a tampa do combustível que se encontra na parte traseira do tractor.
- 41 • Para engatar o reboque ao tractor, proceda como se segue: insira o gancho do reboque no furo que se encontra na parte traseira do tractor e rode-o (veja fig. 42).
- 42 • Posição 1: o reboque pode ser removido. Posição 2: o reboque fica bloqueado. **ATENÇÃO:** O reboque pode conter objectos com um peso máximo de 10 Kg.
- 43 • Desatarraxar os dois parafusos de segurança aos lados da cabine e remover os dois discos de plástico (conservar os discos para quando se deverá fechar novamente a cabine).
- 44 • Pressionar os dois botões e ao mesmo tempo alargar a cabine como resulta ilustrado na figura para desbloqueá-la.
- 45 • Levantar e remover a cabine.
- 46 • Ligar a tomada da bateria à tomada do sistema eléctrico.
- 47 • Reposicionar a cabine introduzindo o gancho anterior no furo sobre o fundo do tractor (ver o particular).
- 48 • Alargando levemente a cabine, abaixá-la até alcançar a posição original. Reposicionar os dois discos de plástico e fixar tudo com os parafusos.

### CARACTERÍSTICAS E USO DO VEÍCULO

- 49 • **ALAVANCA DAS MUDANÇAS.** O veículo tem 3 mudanças. **ATENÇÃO:** quando é retirado da embalagem, o veículo viaja só na 1ª mudança e em marcha atrás. Para utilizar a 2ª mudança, proceda como ilustrado na figura 50.
- 50 • Desaparafuse o parafuso da tranqueta da 2ª mudança (fig. A). Rode a tranqueta até à posição seguinte (fig. B). Aperte novamente a tranqueta. Agora as mudanças estão todas



disponíveis.

- 51 • PEDAL ACELERADOR/TRAVÃO ELÉCTRICO. Retirando o pé do acelerador, o travão entra em funcionamento automaticamente.

### SUBSTITUIÇÃO DA BATERIA

- 52 • Desatarraxar os dois parafusos de segurança da cabine; Remover a cabine. Desligue a ficha de alimentação da bateria e desaperte os 2 parafusos do suporte da bateria como ilustrado na figura.
- 53 • Extrair a bateria.
- 54 • Extrair o suporte da bateria não funcionante e introduzir-lo na bateria nova.
- 55 • Se compraste o possui uma bateria Peg Perego de 12V/12Ah tem de eliminar a espessura de plástico (A) desfiando-a do suporte da bateria.
- 56 • Reposicionar a bateria nova com o suporte na sua sede; fixar o suporte da bateria com os dois parafusos; ligar as tomadas da bateria e do sistema eléctrico. Reposicionar a cabine. Atenção: reatarraxar sempre os dois parafusos de segurança aos lados da cabine.

### CARREGAR A BATERIA

ATENÇÃO: O CARREGAMENTO DAS BATERIAS OU QUALQUER OUTRA OPERAÇÃO A EFECTUAR NA INSTALAÇÃO ELÉCTRICA DEVE SER FEITA POR ADULTOS.

A BATERIA TAMBÉM PODE SER CARREGADA SEM SER RETIRADA DO BRINQUEDO.

TENSÃO DO CARREGADOR: 127V - 60Hz.

OBSERVAÇÃO: NÃO LIGAR O CARREGADOR DA BATERIA EM TENSÃO DE 220V.

- 57 • Abra a capota, como descrito anteriormente. Desligue a ficha A, da instalação eléctrica, da ficha B da bateria pressionando lateralmente.
- 58 • Insira a ficha do carregador da bateria numa tomada doméstica seguindo as suas instruções anexadas. Ligue a ficha B com a ficha C do carregador da bateria.
- 59 • Quando a bateria estiver carregada desligue o carregador da bateria da tomada, depois desligue a ficha C da ficha B.
- 60 • Insira a ficha B, até ouvir um clique, na ficha A. Insira o suporte da bateria. No final das operações recorde-se sempre de fechar e fixar a tampa do compartimento da bateria.

### MANUTENÇÃO E SEGURANÇA DAS BATERIAS

Antes de utilizar o veículo pela primeira vez, carregue as baterias por 18 horas. Não respeitar este procedimento poderá causar danos irreversíveis à bateria.

### ADVERTÊNCIAS

A carga das baterias deve ser feita e supervisionada somente por adultos. Não deixe que as crianças brinquem com as baterias.

### CARGA DA BATERIA

- Carregue a bateria seguindo as instruções anexas ao carregador de baterias e nunca ultrapasse as 24 horas.
- Carregue a bateria sempre que o veículo perder velocidade. Deste modo se evitarão outros danos.
- Se você não utilizar o veículo por um longo período de tempo, mantenha a bateria desconectada da instalação; lembre-se de recarregá-la pelo menos a cada três meses.
- A bateria não deve ser carregada em posição invertida.
- Não se esqueça das baterias enquanto estão sendo carregadas! Verifique-as periodicamente.
- Use somente o carregador de bateria incluído e as baterias originais PEG PEREGO.
- Não misture baterias novas com velhas. As baterias devem ser inseridas com a polaridade na posição correta.
- As baterias são lacradas e não necessitam de manutenção.

### ATENÇÃO

- AS BATERIAS CONTÊM SUBSTÂNCIAS TÓXICAS CORROSIVAS. NÃO DEVEM SER MANUSEADAS.
- As baterias contêm eletrólito em base ácida.
- Não provoque contato direto entre as extremidades da bateria; evite batidas fortes: risco de explosão e/ou incêndio.
- Durante a carga, a bateria produz gás. Carregue a bateria em um local bem ventilado, longe de fontes de calor e materiais inflamáveis.
- As baterias descarregadas devem ser retiradas do veículo.
- Não é aconselhável apoiar as baterias sobre

roupas; podem ser danificadas.

### EM CASO DE VAZAMENTO

Proteja os olhos; evite o contato direto com o eletrólito: proteja as mãos. Coloque a bateria em um saco plástico e siga as instruções sobre o descarte de baterias.

### SE A PELE OU OS OLHOS ENTRAREM EM CONTATO COM O ELETRÓLITO

Lave abundantemente com água corrente a parte atingida. Consulte um médico imediatamente.

### SE O ELETRÓLITO FOR INGERIDO

Enxaguar a boca e cuspir. Consulte um médico imediatamente.

### DESCARTE DE BATERIAS

Contribua para a preservação do meio ambiente. As baterias usadas não devem ser jogadas no lixo doméstico.

Podem ser entregues a um centro de coleta de baterias usadas ou de eliminação de resíduos especiais; informe-se em seu município.



### MANUTENÇÃO E SEGURANÇA DO VEÍCULO

Este produto está em conformidade com a Norma de Segurança EN 71 e com a Norma de Segurança para brinquedos elétricos EN 50088; porém não está em conformidade com as disposições das normas de circulação nas ruas e, portanto, não pode circular em vias públicas.

### MANUTENÇÃO E CUIDADOS

- Verifique regularmente o estado do veículo, principalmente a instalação eléctrica, as conexões dos plugues, capas de proteção e o carregador de baterias. Em caso de defeitos comprovados, o veículo e o carregador de baterias não devem ser utilizados. Para os reparos, use somente peças para troca originais PEG PEREGO.
- A PEG PEREGO não assume nenhuma responsabilidade em caso de uso indevido da instalação eléctrica.
- Não deixe as baterias ou o veículo perto de fontes de calor como aquecedores, lareiras, etc.
- Se o veículo funciona em condições de sobrecarregamento, como na areia fina, lama ou terrenos muito difíceis, o interruptor de sobrecarga removerá imediatamente a potência. A distribuição da potência se restabelecerá depois de alguns segundos.
- Proteja o veículo da água, chuva, neve, etc.; usá-lo sobre a areia ou barro poderia causar danos aos botões, motores e redutores.
- Lubrifique periodicamente (com óleo fino) as partes móveis como os eixos, volante, etc.
- As superfícies do veículo podem ser limpas com um pano úmido e, se necessário, com produtos de uso doméstico não abrasivos. As operações de limpeza devem ser feitas somente por adultos.
- Nunca desmonte os mecanismos ou os motores do veículo sem a autorização da PEG PEREGO.

Em conformidade com a EN 50088

Bateria recarregável de 12V 8Ah ao chumbo selada. 2 motores de 140 W

### SEGURANÇA

ATENÇÃO! É SEMPRE NECESSÁRIA A SUPERVISÃO DE UM ADULTO.

- Não adaptado a crianças com idade inferior a 36 meses devido à presença de peças passíveis de ser ingeridas ou inaladas.
- Não use o veículo em vias públicas, onde houver trânsito e carros estacionados, em declives íngremes, perto de degraus e escadas, cursos de água e piscinas.
- As crianças devem sempre usar sapatos durante o uso do veículo.
- Quando o veículo estiver funcionando, preste atenção para que as crianças não coloquem as mãos, pés ou outras partes do corpo, roupas ou outras coisas, perto das partes em movimento.
- Nunca molhe os componentes do veículo como motores, instalações, botões, etc.
- Não use gasolina ou outras substâncias inflamáveis perto do veículo.

### REGRAS PARA DIRIGIR COM SEGURANÇA

DIVERSÃO SEM INTERRUPÇÕES: tenha sempre um jogo de baterias de reserva, pronto para o uso.

Para a segurança da criança: antes de acionar o veículo, leia e siga atentamente as seguintes instruções.

### • ATENÇÃO:

Verifique se todos os parafusos de fixação das rodas estão bem apertados.

### 2ª VELOCIDADE

Inicialmente se aconselha de usar a 1ª marcha. Antes de inserir a 2ª velocidade, assegurar-se que a criança tenha aprendido a usar muito bem o veículo.

- 1ª VELOCIDADE (para principiantes): Com ambas as mãos sobre o volante pressionar o pedal do acelerador; o veículo se põe em movimento com uma velocidade reduzida de cerca 3,2 Km/h.
- 2ª VELOCIDADE (para espertos): Com ambas as mãos sobre o volante pressionar o pedal do acelerador; o veículo se põe em movimento com uma velocidade reduzida de cerca 6,4 Km/h.

### • MARCHA ATRÁS:

Abaixar com uma mão a alavanca das mudanças. Posicionar a outra mão sobre o volante e pressionar com o pé o acelerador. O veículo prossegue com a marcha atrás a uma velocidade de cerca 4 Km/h.

### • FREIO:

Para freiar levantar o pé do pedal do acelerador, o freio entrará em função automaticamente.

Ensinar a seu filho de manter um uso correcto do veículo com uma guia segura e divertida.

- Antes de partir assegurar-se que o percurso seja livre de pessoas ou coisas.
- Guiar com as mãos sobre o volante e controlar sempre a estrada.
- Freiar com tempo onde evitar acidentes.
- Inserir a 2ª velocidade somente quando a criança aprendeu correctamente a usar o volante, a 1ª velocidade e o freio.
- ATENÇÃO! Em primeira velocidade, o veículo é dotado de efeito diferencial como as automóveis verdadeiras: em terrenos lisos e com uma só criança, as duas rodas podem chegar a ter velocidades diversas com possibilidade de deslizamento/retardamento das mesmas.
- ATENÇÃO! Se o veículo funciona em condições de sobrecarregamento, como na areia fina, lama ou terrenos muito difíceis, o interruptor de sobrecarga removerá imediatamente a potência. A distribuição da potência se restabelecerá depois de alguns segundos.

### PROBLEMAS?

#### O VEÍCULO NÃO FUNCIONA?

- Verificar que não existam cabos desconexados embaixo da chapa do acelerador.
- Verificar que não existam cabos desconexados nos motoredutores.
- Controlar o funcionamento do botão do acelerador e eventualmente substituí-lo.
- Controlar que a bateria seja ligada ao sistema eléctrico.

#### O VEÍCULO NÃO HÁ POTÊNCIA?

- Carregar as baterias. Se depois de ter carregado o problema continua, controlar as baterias e o carregador de baterias por um centro de assistência.

• PEG PEREGO se vam zahvaljuje za nakup tega izdelka. PEG PEREGO prevaža otroke že več kot 50 let: takoj po rojstvu v svojih slavnih vozičkih, nekoliko pozneje pa na perfektnih vozilih - igračah s pogonom na pedale ali na akumulatorje.

• Skrbno preberite ta priročnik z navodili, da bi vam bilo lažje uporabljati izdelek in naučiti otroka, kako pravilno in varno voziti ter se ob tem tudi zabavati. Priročnik shranite, da ga boste lahko še kdaj prebrali.

• Naše igrače ustrezajo varnostnim predpisom Sveta EGS in "Varnostni specifikaciji uporabniških igrač ZDA", potrdila sta jih TÜV in I.I.S.G. - Italijanski inštitut za varnost igrač.



## 9001 Peg Perego S.p.A. ima certifikat ISO 9001.

Certifikat za stranke in porabnike pomeni garancijo transparentnosti in zaupanja v delo podjetja.

• Peg Perego se lahko kadarkoli odloči, da bo spremenil modele, objavljene v katalogu, najsi bo to zaradi tehničnih ali podjetniških razlogov.

Od 3-8 let

## POMOČ UPORABNIKOM

PEG PEREGO ponuja pomoč uporabnikom, ki so kupili izdelek, neposredno ali prek svoje mreže pooblaščenih centrov za pomoč uporabnikov, za morebitna popravila, zamenjave ali nakup originalnih rezervnih delov. Kontaktni podatki centra za pomoč uporabnikom so na zadnji platnici tega uporabniškega priročnika. Peg Perego je vedno na voljo svojim strankam, da v kar največji meri izpolni njihove potrebe.

Zato je za nas zelo pomembno, da poznamo mnenje svojih strank. Hvaležni vam bomo, če si boste, ko boste uporabili naš izdelek, vzeli čas in izpolnili VPRAŠALNIK O ZADOVOLJSTVU STRANK, ki ga boste našli na naših spletnih straneh, na naslovu: [www.pegperego.com/SSCo.html.en-UK](http://www.pegperego.com/SSCo.html.en-UK), v katerega boste zapisali svoja opažanja in pripombe.

## NAVODILA ZA SESTAVLJANJE

**POZOR: IZDELEK SMEJO SESTAVITI IZKLJUČNO ODRASLE OSEBE. PAZITE, KO IZDELEK VLEČETE IZ EMBALAŽE. VIJAKI IN DELI SO ZAVITI V NOTRANJOSTI EMBALAŽE. AKUMULATOR JE ŽE NA SVOJEM MESTU V VOZILU.**

### SESTAVLJANJE

- 1-2 • Odvijte in z dna traktorja odstranite dno prikolice.
- 3 • Vstavite eno od 4 samoblokirnih podložk (2 za rezervo) v za to namenjeno priloženo orodje.  
POZOR: jezički samoblokirne podložke morajo biti obrnjeni v notranjost orodja (glej podrobnost A).
- 4 • Iz embalaže vzemite premo. Odstranite zaščitne pokrovčke preme. Premo vstavite tako, da za to namenjeno orodje nekajkrat udarite s kladivom, da prema sede na svoje mesto; orodje nato odstranite.
- 5 • Na premo namestite naslednje sestavne dele v tem vrstnem redu: podložko, kolo, drugo kolo, podložko (priložene so 4 podložke, 2 sta za rezervo). **POZOR:** preverite, da so kolesa pravilno vstavljena, tako da so pokrovi za pesta obrnjeni navzven.
- 6 • Samoblokirno podložko postavite v za to

namenjeno orodje, vstavite pripravljeno premo in potolcite s kladivom, da sede na svoje mesto.

- 7 • S pritiskom vstavite sestav koles na podvozje prikolice.
- 8 • Vstavite rdeči zatič na skrajni konec prikolice.
- 9 • Odstranite 3 zaščitne pokrovčke z dna kesona.
- 10 • Namestite stranico kesona, tako da najprej vstavite najdaljši klin.
- 11 • Do konca vstavite stranico, tako da pritisnete na krajši klin.
- 12 • Prekucnite stranico, da bi keson zaprl.
- 13 • Pripnite podvozje prikolice (ki ste ga že pripravili) na keson, tako da pritisnete, kot je prikazano na risbi.
- 14 • Namestite 2 pokrova za zakovice na kolesa prikolice (pozor, v embalaži je 6 pokrovov za zakovice; preostale 4 je treba namestiti na kolesa traktorja).
- 15 • Na pokrov motorja namestite okrasno ročico, kot je prikazano na risbi.
- 16 • V ležišča sprednjih luči prilepite nalepke.
- 17 • Namestite stekelce - luč, tako da ga vpnete na zunanji strani.
- 18 • Pritisnite, kot je prikazano na risbi, da bi končali pritrdjevanje.
- 19 • Ponovite postopek na drugi sprednji luči.
- 20 • Postavite eno od obeh strani protiuteži na sprednjo stran traktorja.
- 21 • Povežite drugo stran protiuteži, tako da oba dela stisnete skupaj.
- 22 • Skozi luknji protiuteži vstavite priloženi zatič.
- 23 • Zatič potisnite do konca v luknji.
- 24 • S pritiskom pripnite bočne vložke na ogrodje.
- 25 • S pritiskom namestite obroč pod volanom.
- 26 • Z dna traktorja potisnite navzgor drog volana, tako da pride ven na zgornji strani ogrodja.
- 27 • Zadržite ga v tem položaju in nanj nataknite volan.
- 28 • Volan pritrdite s priloženima vijakom in matico, pri tem pa pazite, da boste vijak vstavili v okroglo, matico pa v šestkotno luknjico.
- 29 • V ležišča zadnjih žarometov nalepite nalepke, kot je prikazano na risbi.
- 30 • Od spodaj navzgor pripnite žaromete.
- 31 • Snemite podporo sedeža.
- 32 • Odvijte ročaja na dnu sedeža.
- 33 • Sedež namestite tako, da ustreza luknjicam na podpori sedeža.
- 34 • Sedež je mogoče nastaviti v 2 položaja glede na velikost otroka (glej risbo).
- 35 • Ko nastavite sedež, spet privijte oba ročaja za pritrditev.
- 36 • Podporo sedeža na ogrodje traktorja in spet privijte oba vijaka.
- 37 • Namestite varnostno ogrodje (glej risbo).
- 38 • Varnostno ogrodje pritisnite do konca navzdol.
- 39 • Privijte pritrditvena vijaka.
- 40 • S pritiskom vstavite pokrovček za bencih, ki je na zadnji strani traktorja.
- 41 • Da bi na traktor pripeli prikolico, naredite naslednje: vstavite spenjalni člen prikolice v luknjico na zadnji strani traktorja in ga zavrtite (glej risbo št. 42).
- 42 • Položaj 1: prikolico lahko odstranite. Položaj 2: prikolica je blokirana. **POZOR:** V prikolici smete prevažati tovor, težak največ 10 kg.
- 43 • Varnostna vijaka ob straneh kabine odvijte in odstranite plastični ploščici (ploščici shranite za takrat, ko boste hoteli spet zapreti kabino).
- 44 • Sočasno pritisnite oba gumba in razširite kabino, kot je prikazano na risbi, da bi jo odblokirali.
- 45 • Dvignite in odstranite kabino.
- 46 • Vtič akumulatorja priključite v vtičnico električne napeljave.
- 47 • Kabino postavite nazaj na njeno mesto, tako da sprednji zatič vtaknete v režo na dnu traktorja (glej podrobnost).
- 48 • Rahlo razširite kabino in jo potisnite v

prvotni položaj. Spet pritrdite plastični ploščici in vse skupaj učvrstite z vijaki.

## LASTNOSTI IN UPORABA VOZILA

- 49 • **MENJALNIK.** Vozilo ima 3 hitrostne prestave.  
**POZOR:** ko ga vzamete iz embalaže, lahko vozilo vozi v 1. ali v vzvratni prestavi. Da bi uporabili 2. prestavo, naredite, kar je prikazano na risbi št. 48.
- 50 • Odvijte vijak za preprečevanje 2. prestave (risba A). Zavrtite zaustavitve do naslednjega položaja (risba B). Spet privijte zaustavitve. Zdaj so na voljo vse prestave.
- 51 • **PEDAL ZA POSPEŠEVANJE/ELEKTRIČNA ZAVORA.** Ko otrok dvigne nogo s pedala za pospeševanje, se samodejno vključi električna zavora.

## ZAMENJAVA AKUMULATORJA

- 52 • Varnostna vijaka odvijte s kabine; Odstranite kabino. Odklopite napajalne vtiče akumulatorja in odvijte oba vijaka z zaustavjalnika akumulatorja, kot je prikazano na sliki.
- 53 • Izvlecite akumulator.
- 54 • Izvlecite zaustavjalnik praznega akumulatorja in ga nataknite na novega.
- 55 • Če ste kupili ali imate akumulator Peg Perego da 12V/12Ah, morate odstraniti plastično podložko (A) tako da jo snamete z zaustavjalnika akumulatorja.
- 56 • Novi akumulator z zaustavjalnikom potisnite na njegovo mesto; z dvema vijakoma pritrdite zaustavjalnik; povežite vtič akumulatorja z električno napeljavo. Kabino postavite na njeno mesto. **Opozorilo:** vedno privijte varnostna vijaka ob straneh kabine.

## POLNENJE AKUMULATORJA

- POZOR: POLNENJE AKUMULATORJA IN VSE DRUGE POSTOPKE, POVEZANE Z ELEKTRIČNO NAPELJAVO, SMEJO IZVAJATI LE ODRASLE OSEBE. AKUMULATOR JE MOGOČE NAPOLNITI, NE DA BI GA SNELI Z IGRAČE.**
- 57 • Odprite pokrov motorja, kot je že opisano. Odklopite vtič A električne napeljave z vtiča B akumulatorja, tako da pritisnete ob strani.
  - 58 • Vtaknite vtič polnilnika za akumulator v vtičnico domačega električnega omrežja, tako da sledite priloženim navodilom. Povežite vtič B z vtičem C polnilnika za akumulator.
  - 59 • Ko končate polnjenje, odklopite polnilnik akumulatorja iz domačega omrežja in odklopite vtičnico C z vtičnice B.
  - 60 • Do konca, tako da klikne, vstavite vtičnico B v vtičnico A. Ko končate postopek, se vedno spomnite, da morate zapreti in pritrditi vratca prostora za akumulator.

## VZDRŽEVANJE IN VARNOST VOZILA

Preden boste vozilo prvič uporabili, naj se akumulator polni 18 ur. Če tega postopka ne boste upoštevali, bi se lahko akumulator nepopravljivo poškodoval.

### OPOZORILA

Akumulator smejo polniti ali polnjenje nadzorovati samo odrasle osebe. Ne dovolite, da bi se z akumulatorjem igrali otroci.

### POLNENJE AKUMULATORJA

Napolnite akumulatorje, tako da sledite navodilom, priloženim polnilniku. Akumulator se ne sme polniti več kot 24 ur.

- Če boste akumulator napolnili, takoj ko začne vozilo izgubljati hitrost, se boste izognili njegovim poškodbam.
- Če bo vozilo dlje časa stalo, napolnite akumulator in ga odklopite iz naprave; napolnite ga vsaj vsake 3 mesece.
- Akumulatorja ne smete polniti, če stoji na glavi.

- Ne pozabite na akumulator, ki se polni! Akumulator redno pregledujte.
- Uporabljajte le priložene polnilnike in originalne akumulatorje PEG PEREGO.
- Ne mešajte novih in starih akumulatorjev.
- AKUMULATOR MORATE VSTAVITI TAKO, DA UPOŠTEVATE NJEGOVO POLARITETO.
- Akumulatorji so zapečateni in jih ni treba vzdrževati.

## POZOR

- V AKUMULATORJIH SO STRUPENE IN KOROZIVNE SNOVI. NE POSEGAJTE V AKUMULATORJE.
- Akumulatorji so napolnjeni z elektrolitom na kisli osnovi.
- Ne vzpostavljajte direktnega kontakta med končniki na akumulatorjih in izogibajte se močnim udarcem: tvegate eksplozijo ali požar.
- Med polnjenjem akumulatorja se sprošča plin. Akumulator polnite v zračnem okolju, daleč od virov toplote in gorljivih materialov.
- Prazne akumulatorje morate odstraniti iz vozila.
- Svetujemo vam, da akumulatorjev ne odlagate na oblačila; lahko bi jih poškodovali.

## ČE AKUMULATOR PUŠČA

Zavarujte si oči; izogibajte se neposrednemu stiku z elektrolitom: zaščitite si roke. Akumulator odložite v plastično vrečko in upoštevajte navodila za varno odlaganje akumulatorjev.

## ČE PRIDE ELEKTROLIT V STIK S KOŽO ALI OČMI

Prizadeto mesto sperite z veliko tekoče vode. Takoj se posvetujte z zdravnikom.

## ČE BI ELEKTROLIT POPILI

Splaknite usta in izpljunite. Takoj se posvetujte z zdravnikom.

## ODSTRANJEVANJE AKUMULATORJEV

Prizadevajte si za varovanje okolja. Izrabljenih akumulatorjev ne mečite med gospodinjske odpadke. Zavržete jih lahko v centru za zbiranje izrabljenih baterij ali za zbiranje posebnih odpadkov. Pozanimajte se v svoji občini.



## VZDRŽEVANJE AKUMULATORJEV IN VARNOST

Ta izdelek ustreza Varnostnim predpisom EN 71e in Varnostnim predpisom za električne igrače EN 50088; ne ustreza predpisom normativom za vožnjo po cestah, zato se z njim otroci ne smejo voziti po javnih cestah.

## VZDRŽEVANJE IN SKRB

- Redno preverjajte stanje vozila, še posebej električne dele, povezavo vtičev, zaščitnih pokrovčkov in polnilnika akumulatorjev. Če opazite okvare, električnega dela in polnilnika akumulatorjev ne smete uporabljati. Za popravilo uporabljajte le originalne nadomestne dele PEG PEREGO.
- PEG PEREGO ne prevzema odgovornosti za primer poseganja v električno napravo.
- Ne puščajte akumulatorjev ali vozila ob virih toplote, na primer radiatorjih, kaminih itd.
- Vozilo zaščitite pred vodo, dežjem, snegom itd.; uporaba vozila na pesku ali v blatu lahko gumba, motor in reduktorje poškoduje.
- Če vozilo deluje s preobremenitvami, na primer na mehkem pesku, na blatni ali zelo razdrapani površini, bo stikalo za preobremenitev izključilo tok. Delovanje se bo vzpostavilo po nekaj sekundah.
- Občasno namažite (z lahkim oljem) dele, ki jih je mogoče odstraniti, kot so ležaji, volan itd.
- Površine vozila lahko očistite z mokro krpo in, če je to potrebno, blagim detergentom za

- rabo v gospodinjstvu. Čistijo ga lahko samo odrasli.
- Nikoli ne snemajte mehanskih delov vozila ali motorja, če vas za to ni pooblastil PEG PEREGO.

Izdelano v skladu z EN 50088  
Svinčev akumulator 12 V, 8 Ah, zapečaten.  
2 motorja po 140 W

## VARNOST

- **POZOR: ODTROKE NAJ MED IGRO VEDNO NADZORUJE ODRAŠLA OSEBA.**
- Ni primerno za otroke, mlajše od 36 mesecev, saj so na vozilu majhni delci, ki jih je mogoče požreti ali vdahniti.
- Vozila ne uporabljajte na javnih cestah, kjer je tekoč ali stoječ promet, na strminah, ob stopnicah, vodnih tokovih ali bazenih.
- Otroci morajo imeti med vožnjo na vozilu vedno obute čevlje.
- Ko je vozilo v pogonu, pazite, da otroci ne bodo vtikali rok, nog ali drugih delov telesa, oblačil ali drugih predmetov med premikajoče se dele.
- Nikoli ne polivajte delov vozila, kot so motor, naprave, gumbi itd., z vodo.
- Ob vozilu nikoli ne uporabljajte bencina ali drugih vnetljivih snovi.

## PRAVILA ZA VARNO VOŽNJO

NEPREKINJENA ZABAVA: vedno imejte pripravljen komplet polnih baterij.

Za varnost otroka: preden vključite vozilo, preberite navodila in se jih natančno držite.

- **OPOZORILO:** Preverite, da so vse pritrditvene zaponke dobro pritrjene.

## 2. PRESTAVA

Za začetek vam svetujemo uporabo 1. prestave. Preden vključite 2. prestavo, naj se otrok nauči uporabljati 1. prestavo in naj se na vozilu počuti varnega.

- **1. PRESTAVA (za začetnike):** Z obema rokama naj drži volan in pritiska na pedal za pospeševanje; vozilo bo speljalo počasi, s hitrostjo približno 3,2 km/h.
- **2. PRESTAVA (za izkušene):** Z obema rokama naj drži volan in pritiska na pedal za pospeševanje; vozilo bo speljalo s hitrostjo približno 6,4 km/h.
- **VZVRATNA PRESTAVA:** Z roko prestavite ročico menjalnika. Drugo roko postavite na volan in z nogo pritisnite pedal za pospeševanje. Vozilo bo vzvratno speljalo s hitrostjo približno 4 km/h.

- **ZAVORA:** Da bi vozilo zavrla, dvignite nogo s pedala za pospeševanje; samodejno se bo vključila električna zavora.

Otroka naučite pravilno uporabo vozila, da bo vozil varno in da se bo ob tem lahko zabaval.

- Preden spelje, se prepričajte, da je pot prosta, da na njej ni oseb ali stvari.
- Voziti je treba z rokami na volanu in vedno gledati na cesto.
- Pravočasno zavrite vozilo, da se ne bi zaleteli.
- 2. prestavo vključite šele, ko otrok že obvlada pravilno uporabo volana, 1. prestave in zavore.
- **POZOR!** 1. prestava vozila je opremljena z diferencialnim učinkom, tako kot pravi avtomobili: na gladki površini in ko na traktorju sedi le en otrok, se lahko kolesa vrtijo različno hitro, lahko zdrsnejo ali upočasnijo.
- **POZOR!** Če vozilo deluje s preobremenitvami, na primer na mehkem pesku, na blatni ali zelo razdrapani površini,

bo stikalo za preobremenitev izključilo tok. Delovanje se bo vzpostavilo po nekaj sekundah.

## TEŽAVE?

### VOZILO NE DELUJE?

- Vozila Preverite, da ni po ploščico pospeševalnika kakšen kabel odklopljen.
- Vozila Preverite, da ni kakšen kabel odklopljen z reduktorja.
- Vozila Preverite delovanje gumba za pospeševanje in če ne deluje, ga zamenjajte.
- Vozila Preverite, da je akumulator priključen na električno napeljavo vozila.

### VOZILO NIMA MOČI?

- Vozila Napolnite akumulatorje. Če po polnjenju akumulatorja težava še vedno obstaja, odnesite akumulatorje in polnilnike v center za pomoč uporabnikom.



# DANSK

• PEG PEREGO takker jer for at have valgt dette produkt. I over 50 år har PEG PEREGO taget børn med på ture: som spædbørn i de berømte barnevogne og klapvogne, og senere med de fantastiske batteridrevne legetøjsbiler med pedaler.

• Læs omhyggeligt denne brugervejledning for at få kendskab til brugen af bilen, og lære dit barn om korrekt, sikker og sjov kørsel. Opbevar vejledningen til senere opslag.

• Vort legetøj er i overensstemmelse med sikkerhedskravene fra EU-rådet og "U.S. Consumer Toy Safety Specification", og det er ligeledes godkendt af T.U.V., og I.I.S.G. Istituto Italiano Sicurezza Giocattoli.



## Peg Peregó S.p.A. er ISO 9001 certificeret.

Denne certificering giver kunderne og forbrugerne garanti for klare og pålidelige arbejdsmåder på fabrikken.

• Peg Peregó forbeholder sig ret til når som helst at foretage ændringer på de modeller, der er beskrevet i denne udgivelse, enten af tekniske årsager eller p.g.a. firmaets behov.

3-8 år

## KUNDESERVICE

PEG PEREGO tilbyder en kundeservice efter salget - der enten kan benyttes direkte, eller gennem et netværk af autoriserede servicecentre - ved behov for reparation eller udskiftning, samt for salg af originale reservedele. Læs oplysningerne på bagsiden af omslaget på brugervejledningen ved behov for henvendelse til kundeservicen.

Peg Peregó er til Forbrugernes rådighed for at opfylde alle behov, og det er meget vigtigt og betydningsfuldt for os, at vi kender vore Kunders mening.

Derfor vil vi være meget glade for, hvis I efter at have brugt vort produkt, udfylder SPØRGESKEMA OM KUNDETILFREDSHED, der kan findes på Internet-adressen:  
"www.pegperegó.com/SSCo.html.en-UK" her kan I skrive eventuelle bemærkninger eller forslag.

## MONTERINGSVEJLEDNING

PAS PÅ: MONTERINGEN MÅ UDELUKKENDE UDFØRES AF VOKSNE.  
VÆR FORSIGTIG VED UDTAGNING AF BILEN FRA EMBALLAGEN.  
ALLE SKRUE FINDES I EN POSE INDE I EMBALLAGEN.  
BATTERIET ER ALLEREDE INDSAT I KØRETØJET

### MONTERING

- 1-2 • Drej anhængerens bund af fra undersiden af traktoren, og fjern den.
- 3 • Indsæt en af de 4 selvblokerende spændskiver (2 til reserve) i det medfølgende værktøj. PAS PÅ: den selvblokerende spændskives tapper skal rettes mod indersiden af værktøjet (se detalje A).
- 4 • Fjern akslen fra emballagen. Fjern akslens beskyttelsespropper. Sæt akslen helt i bund i det specielle værktøj ved at slå blødt med en hammer; fjern derefter værktøjet.
- 5 • Indsæt komponenterne på akslen i følgende rækkefølge: spændskive, hjul, andet hjul, spændskive (der leveres 4 spændskiver, hvoraf 2 er til reserve). PAS PÅ: kontrollér at hjulene er korrekt indsat, d.v.s. med navskærmene vendt udad.
- 6 • Placer en selvblokerende spændskive i det specielle værktøj, indsæt den forberedte aksel og slå blødt helt i bund.
- 7 • Indsæt hjulenheden på anhængerens underdel ved at trykke.
- 8 • Indsæt den røde dorn i enden af anhængerens.
- 9 • Fjern de 3 beskyttelsestapper fra undersiden af kassen.
- 10 • Placer kassens klap ved først at indsætte den længste stift.
- 11 • Fuldfør indsættelsen af klappen ved at trykke på den korte stift.
- 12 • Vip klappen op for at lukke kassen.
- 13 • Hægt anhængerens bund (forberedt tidligere) på kassen ved at trykke, som vist på illustrationen.

- 14 • Sæt de 2 navdæksler på anhængerens hjul.
- 15 • Sæt "dråben" på motorhjelm, som vist på illustrationen.
- 16 • Sæt klæbemærkerne i forlygternes lejer.
- 17 • Placer lygteglasset ved at hægte ydersiden fast.
- 18 • Tryk for at fuldføre fastgøringen, som vist på illustrationen.
- 19 • Gentag samme handling for den anden forlygte.
- 20 • Placer den ene af de to ballastdele foran på traktoren.
- 21 • Sæt den anden del af ballasten sammen med den første ved at trykke på begge dele.
- 22 • Indsæt den medfølgende dorn i hullet på ballasten.
- 23 • Skub dornen helt i bund.
- 24 • Sæt stellet sideindsatser på plads ved at trykke.
- 25 • Monter drejeringen under rattet ved at trykke.
- 26 • Skub ratstangen op fra traktorbunden, indtil den kommer ud foroven på stellet.
- 27 • Hold stangen i denne stilling, og indsæt rattet.
- 28 • Fastgør rattet med den leverede skrue og møtrik; sørg for at sætte skruen i det runde hul og møtrikken i det sekskantede hul.
- 29 • Sæt klæbemærkerne i baglygternes lejer, som vist på illustrationen.
- 30 • Hægt lygterne fast nedenfra og opefter.
- 31 • Tag sædestøtten af.
- 32 • Drej de runde håndtag på sædets bund af.
- 33 • Placer sædet ud for hullerne i sædestøtten.
- 34 • Sædet kan indstilles i to stillinger, afhængig af barnets højde (se illustrationen).
- 35 • Stram de 2 runde fastgøringshåndtag efter at have placeret sædet.
- 36 • Placer sædestøtten på traktorens stel og stram de 2 skruer.
- 37 • Placer styrtbøjlen (se illustrationen).
- 38 • Skub styrtbøjlen helt i bund.
- 39 • Stram de 2 fastgøringsskruer.
- 40 • Skub benzinpumpen på plads bag på traktoren.
- 41 • Følg venligst nedenstående fremgangsmåde ved tilkobling af anhængerens på traktoren: sæt anhængerens krog i hullet på bagsiden af traktoren, og drej den (se fig. 42).
- 42 • Position 1: anhængerens kan fjernes. Position 2: anhængerens er blokeret. PAS PÅ: Anhængerens kan bære genstande på op til max 10 Kg.
- 43 • Drej de to sikkerhedsskruer ud fra kabinens sider og fjern de to plast-skiver (opbevar skiverne til senere lukning af kabinen).
- 44 • Tryk på de to knapper og udvid samtidigt kabinen, som vist på illustrationen, for at frigøre den.
- 45 • Løft og fjern kabinen.
- 46 • Tilslut batteristikket til stikket på elanlægget.
- 47 • Sæt kabinen på plads igen ved at føre den forreste krog ind i traktorens bund (se detaljen).
- 48 • Udvid kabinen en smule, og før den ned i den oprindelige stilling. Sæt de to plastskiver på plads igen, og fæstn det hele med skruerne.

### KØRETØJETS EGENSKABER OG BRUG

- 49 • GEARSTANG. Køretøjet har 3 hastigheder. PAS PÅ: når køretøjet tages ud af emballagen, kører det kun i 1. gear og bakgear. For at kunne benytte 2. hastighed, skal vejledningen på fig. 50 følges.
- 50 • Drej skruen af stopperen for 2. hastighed (fig. A). Drej stopperen til næste stilling (fig. B). Stram stopperen igen. Nu er alle gear til rådighed.
- 51 • SPEEDERPEDAL/ELEKTRISK BREMSE. Bremsen griber automatisk ind, når foden løftes fra pedalen.

### UDSKIFTNING AF BATTERIET

- 52 • Drej de to sikkerhedsskruer af kabinen; fjern kabinen. Afbryd batteriets forsyningsstik, og drej de 2 skruer af batteriholderen, som vist på illustrationen.
- 53 • Træk batteriet ud.
- 54 • Træk batteriholderen ud fra det gamle batteri og sæt den ind i det nye batteri.
- 55 • Hvis man har købt eller er i besiddelse af et Peg Peregó batteri på 12V/12Ah skal man fjern plast-stykket (A) ved at trække det ud fra batteriholderen.
- 56 • Sæt det nye batteri på plads sammen med den tilhørende batteriholder; fæstn batteriholderen med de to skruer; forbind batteriets stik til elanlægget. Sæt kabinen på plads igen. Pas på: skru altid de to sikkerhedsskruer fast på kabinens sider.

### OPLADNING AF BATTERIET

PAS PÅ: BATTERIOPPLADNING OG ETHVERT INDGREG I DET ELEKTRISKE ANLÆG MÅ UDELUKKENDE UDFØRES AF VOKSNE.  
BATTERIET KAN OGSÅ OPLADES UDEN AT FJERNE

DET FRA LEGETØJET.

- 57 • Åbn motorhjelm, som beskrevet forhen. Afbryd stik A på elanlægget fra stik B på batteriet ved at trykke på knappen.
- 58 • Indsæt batteriopladerens stik i en almindelig stikkontakt i overensstemmelse med de vedlagte instruktioner. Forbind stik B til stik C på batteriopladeren.
- 59 • Når opladningen er færdig, skal man afbryde batteriopladeren fra stikkontakten i muren, og derefter afbryde stik C fra stik B.
- 60 • Sæt stik B helt i bund i stik A. Placer batteriholderen. Når disse handlinger er udført, skal man altid huske at lukke og fastgøre lågen til batterirummet.

## VEDLIGEHOLDELSE AF BATTERIERNE OG BATTERISIKKERHED

Inden bilen bruges første gang skal batterierne oplades i 18 timer. Hvis denne regel ikke overholdes, kan batteriet blive uopretteligt skadet.

### ADVARSLER

Opladningen af batterierne må udelukkende udføres og overvåges af voksne.  
Tillad aldrig at børnene leger med batterierne.

### OPLADNING AF BATTERIET

- Oplad batteriet i overensstemmelse med oplysningerne, der følger med batteriopladeren, og batteriet må under ingen omstændigheder oplades i mere end 24 timer.
- Oplad batteriet i tide, så snart bilen begynder at tabe hastighed, således at beskædigelser kan undgås.
- Hvis bilen står stille i længere tid, skal man huske at oplade batteriet og afbryde det fra anlægget; batteriet skal genoplades mindst hver 3. måned.
- Batteriet må ikke oplades mens det er vendt på hovedet.
- Glem aldrig batterier under opladning! Kontrollér jævnligt batteriet.
- Benyt kun den medfølgende batterioplader og originale batterier fra PEG PEREGO.
- Bland aldrig gamle og nye batterier.
- Batterierne skal indsættes med den korrekte polaritet.
- Batterierne er forseglede og har ikke behov for vedligeholdelse.

### PAS PÅ

- BATTERIERNE INDEHOLDER GIFTIGE OG ÆTSENDE STOFFER. BATTERIERNE MÅ IKKE ÅBNES.
- Batterierne indeholder elektrolyt med syrebasis.
- Sørg for at der ikke opstår direkte kontakt mellem batteriernes terminaler; undgå kraftige slag; fare for eksplosion og/eller brand.
- Under opladningen udvikler batteriet gas. Oplad batteriet på et sted med god ventilation, langt fra varmekilder og antændelige materialer.
- Tømte batterier skal fjernes fra bilen.
- Det frarådes at lade batterierne komme i berøring med tøj; det kan blive ødelagt.

### I TILFÆLDE AF LÆKAGE

Beskyt øjnene; sørg for ikke at komme i direkte kontakt med elektrolytten: beskyt hænderne. Læg batteriet i en plastiktaske og følg instruktionerne for bortskaffelse af batterier.

### HVIS HUD OG ØJNE KOMMER I KONTAKT MED ELEKTROLYT

Skyl det berørte område grundigt med rindende vand.  
Søg lægehjælp med det samme.

HVIS ELEKTROLYTTEN ER BLEVET SLUGT  
Drik små mundfulde vand, magnesiummælk eller æggehvider.  
Fremkald ikke opkast.  
Søg lægehjælp med det samme.

### BORTSKAFFELSE AF BATTERIERNE

Vær med til at bevare naturen.  
De brugte batterier må ikke smides ud med almindeligt husaffald.  
Batterierne kan indleveres ved et opsamlingscenter for brugte batterier eller bortskaffelse af specialaffald; spørg kommunen.





## VEDLIGEHOVELSE AF BILEN OG BILENS SIKKERHED

Dette produkt er i overensstemmelse med sikkerhedsstandarden EN 71 og sikkerhedsstandarden EN 50088 for elektrisk legetøj; produktet er ikke i overensstemmelse med reglerne for kørsel på almindelige veje, og må således ikke køre på offentlige veje.

### VEDLIGEHOVELSE OG BESKYTTELSE

- Kontrollér jævnligt bilens stand, specielt det elektriske anlæg, forbindelserne til stikkene, beskyttelseshætterne og batteriopladeren. Hvis der fastslås defekter, må den elektriske bil og batteriopladeren ikke benyttes. Ved reparation må man udelukkende anvende originale reservedele fra PEG PEREGO.
- PEG PEREGO påtager sig intet ansvar, hvis der foretages ændringer i det elektriske anlæg.
- Efterlad aldrig batterierne eller bilen i nærheden af varmekilder, såsom ovne, pejse, etc.
- Beskyt bilen mod vand, regn, sne, etc.; hvis bilen bruges på sand eller i mudder kan det medføre beskadigelse af trykknapper, motor og gear.
- Hvis bilen udsættes for overbelastning, såsom ved kørsel på blødt sand, i mudder, eller på meget usammenhængende overflader, vil overbelastningsafbryderen straks afbryde effekten. Effektudsendelsen vil blive genoptaget efter nogle få sekunder.
- Smør jævnligt de bevægelige dele, såsom lejer, rat, etc. (med let olie).
- Bilens overflader kan rengøres med en fugtet klud, eller om nødvendigt med almindelige husholdningsmidler uden slibestoffer. Rengøringen må udelukkende udføres af voksne.
- Afmonter aldrig mekaniske dele fra bilen eller motorerne, med mindre der foreligger autorisation fra PEG PEREGO.

I overensstemmelse med EN 50088  
Genopladeligt og forsejlet bly-batteri på 12V 8Ah.  
2 motorer på 140 W

### SIKKERHED

PAS PÅ! DER ER ALTID BEHOV FOR EN VOKSEN TIL OPSYN.

- Ikke egnet til børn under 36 måneder pga. smådele, der kan sluges eller indåndes.
- Benyt aldrig bilen på offentlige veje, hvor der findes trafik og parkerede biler, på stejle skråninger, i nærheden af trappetrin, vandløb og svømmebassiner.
- Børnene skal altid være iført sko under kørsel.
- Når bilen kører, skal man være opmærksom på, at børnene ikke fører hænder, ben eller andre legemsdele, tøj eller ting, i nærheden af delene i bevægelse.
- Sørg for at bilens komponenter, såsom motorerne, anlæggene, trykknapperne, etc., aldrig bliver våde.
- Brug aldrig benzin eller andre antændelige stoffer i nærheden af bilen.
- Sikkerhedsseleer er kun til leg, og yder således ingen beskyttelse.

## REGLER FOR SIKKER KØRSEL

SJOV UDEN AFBRYDELSER: hav altid et ekstra sæt batterier klar til brug.

Af hensyn til barnets sikkerhed: inden bilen startes skal følgende instruktioner læses og overholdes omhyggeligt.

- PAS PÅ:  
Kontrollér at alle fastøeringsnav sidder korrekt fast.

### 2. HASTIGHED

I begyndelsen anbefales det, at man anvender 1. gear.

Inden 2. hastighed tilsluttes, skal man være sikker på, at barnet har lært at bruge bilen.

- 1. HASTIGHED (for begyndere):  
Tryk på speederpedalen mens begge hænder holdes på rattet; bilen vil begynde at køre med en reduceret hastighed på cirka 3,2 Km/t.
- 2. HASTIGHED (for øvede):  
Tryk på speederpedalen mens begge hænder holdes på rattet; bilen vil begynde at køre med en hastighed på cirka 6,3 Km/t.
- BAKGEAR:  
Sænk gearstangen med hånden. Sæt den anden

hånd på rattet og tryk på speederen. Bilen kører bagud med en hastighed på cirka 4 Km/t.

- BREMSE:  
Løft foden fra speederpedalen for at bremse; bremsen vil automatisk gribe ind.

Lær dit barn, hvordan bilen køres på en sikker og sjov måde.

- Inden bilen startes, skal man sørge for, at kørebanen er fri for personer eller ting.
- Køb med hænderne på rattet, og se altid på kørebanen.
- Brems i tide for at undgå sammenstød.
- Tilslut først 2. hastighed, når barnet har lært at bruge rattet, 1. hastighed og bremsen korrekt.
- PAS PÅ! på første hastighed har bilen differentialeffekt, som rigtige biler: på glatte overflader, og med et enkelt barn i bilen, kan de to hjul have forskellig hastighed med mulighed for udskridning/hastighedsnedsættelse.
- PAS PÅ! Hvis bilen udsættes for overbelastning, såsom ved kørsel på blødt sand, i mudder, eller på meget usammenhængende overflader, vil overbelastningsafbryderen straks afbryde effekten. Effektudsendelsen vil blive genoptaget efter nogle få sekunder.

## ER DER PROBLEMER?

### FUNKERER BILEN IKKE?

- Kontrollér at der ikke er afbrudte kabler til speederpladen.
- Kontrollér at der ikke er afbrudte kabler til gearmotoren.
- Kontrollér at speederkontakten fungerer, og udskift den om nødvendigt.
- Kontrollér at batteriet er tilsluttet til det elektriske anlæg.

### HAR BILEN INGEN KØREKRAFT?

- Oplad batterierne. Hvis problemerne ikke løses efter opladning af batterierne, skal batteriopladeren og batterierne kontrolleres ved et servicecenter.

## REKLAMATIONSRET EL-KØRETØJER

Der er 2 års reklamationsret på køretøjet. Medbring købsbon ved henvendelse. Reklamationsretten dækker alle køretøjets dele ved normal og korrekt brug med undtagelse af batterier og hjul. Læs derfor brugsanvisningen nøje igennem, inden køretøjet tages i brug. Skader forvoldt som følge af voldsom brug dækkes ikke af garantien.

### GARANTIREPARATION

KIRAMA ApS er servicesamarbejdspartner for Peg Pérego S.p.A. i Skandinavien. Firmaet lagerfører alle gængse reservedele og har faguddannet personale til varetagelse af evt. reparationer.

Kontakt KIRAMA ApS (eller KIRAMA's partner i Sverige og Norge), hvis der konstateres fejl eller mangler på køretøjet. Såfremt reparationen ikke kan klares pr. telefon, skal køretøjet fremsendes til:

**Danmark**  
**KIRAMA ApS Service**  
**Enggade 6**  
**8700 Horsens**  
**Tlf.: 75 61 39 99**  
**Fax: 75 61 10 95**  
**Kontaktperson: Kim Maarup**  
**e-mail: service@kirama.dk**

Køretøjet tages kun til reparation efter forudgående aftale. Køretøjer, der fremsendes uden forudgående aftale, vil blive **afvist**.

Såfremt køretøjet skal repareres under garanti, sendes det franko til én af ovenstående adresser.

Nedenstående skema **skal altid** udfyldes ved fremsendelse af el-køretøjer, der skal repareres under garanti.

Afsender:

Navn: \_\_\_\_\_

\_\_\_\_\_

Adresse: \_\_\_\_\_

\_\_\_\_\_

Postnr./by: \_\_\_\_\_

\_\_\_\_\_

Kontaktperson: \_\_\_\_\_

\_\_\_\_\_

Tlf.nr.: \_\_\_\_\_

\_\_\_\_\_

Fejl, der ønskes udbedret:

\_\_\_\_\_

\_\_\_\_\_

\_\_\_\_\_

\_\_\_\_\_

\_\_\_\_\_

\_\_\_\_\_

\_\_\_\_\_

\_\_\_\_\_

\_\_\_\_\_

\_\_\_\_\_

\_\_\_\_\_

\_\_\_\_\_

\_\_\_\_\_

\_\_\_\_\_

\_\_\_\_\_

\_\_\_\_\_

\_\_\_\_\_

\_\_\_\_\_

\_\_\_\_\_

\_\_\_\_\_

\_\_\_\_\_

\_\_\_\_\_

\_\_\_\_\_

\_\_\_\_\_

\_\_\_\_\_

\_\_\_\_\_

\_\_\_\_\_

\_\_\_\_\_

\_\_\_\_\_

\_\_\_\_\_

\_\_\_\_\_

\_\_\_\_\_

\_\_\_\_\_



Med venlig hilsen

Peg Pérego S.p.A. / KIRAMA ApS

# SUOMI

• PEG PEREGO kiittää teitä valitsemastanne tuotteesta. Jo yli 50 vuoden ajan PEG PEREGO on kuljettanut lapsia: vastasyntyneille kuuluisat lastenvaunut ja lastenrattaat joita seuraavat upeat polku- ja akkukäyttöiset leikkiajoneuvot.

• Lukekaa huolellisesti tämä opaskirja tutustuaksenne tämän mallin käyttö-ohjeisiin ja opettaaksenne lapsellenne oikea, turvallinen ja hauska ajotapa. Säilyttäkää opaskirja myöhempää käyttöä varten.

• Leikkikalumme täyttävät EEC:n Neuvoston turvallisuusmääräykset sekä T.Ü.V:n hyväksymät "U.S. Consumer Toy Safety Specification" –määräykset, I.I.S.G. Istituto Italiano Sicurezza Giocattoli.



## Peg Perego S.p.A. on ISO 9001 -sertifioitu.

Sertifikaatti takaa yhtiön työtapojen läpinäkyvyyden ja sen, että asiakkaamme voivat luottaa niihin.

• Peg Perego voi tehdä muutoksia tässä julkaisussa kuvattuihin malleihin milloin tahansa teknisistä tai tuotannonlisistä syistä.

### 3-8 vuotiaat

## HUOLTOPALVELU

PEG PEREGO tarjoaa myynnin jälkeisiä palveluja, joko suoraan tai valtuutetun huoltokeskuksen kautta, korjauksia tai vaihtoja ja alkuperäisten varaosien myyntiä varten. Huoltopalvelun yhteydenottotiedot näkyvät tämän asennusoppaan etusivun kääntöpuolella.

Me Peg Peregolla olemme aina asiakkaidemme käyttävissä täyttääksemme heidän toivomuksensa parhaamme mukaan. Tästä syystä asiakkaidemme näkemysten tunteminen on meille ensisijaisen tärkeää ja arvokasta. Siksi olemme hyvin kiitollisia, jos tuotteemme käytön jälkeen vastaatte ASIAKKAIDEN TYYTYVÄISYYSKYSELYYN, jonka löydätte Internet-osoitteesta [www.pegperego.com/SSCo.html.en-UK](http://www.pegperego.com/SSCo.html.en-UK), ja esitätte meille mahdollisia huomautuksia ja ehdotuksia.

## ASENNUSOHJEET

HUOMIO: ASENNUSTOIMENPITEET TULEE SUORITTA AINOASTAAN AIKUISEN TOIMESTA. OLE VAROVAINEN PURKAESSASI AJONEUVOA PAKKAUKSESTA. KAIKKI RUUVIT OVAT PAKKAUKSEN SISÄLLÄ OLEVASSA MUOVIPUSSISTA. AKKU ON JO ASENNETTU AJONEUVON SISÄÄN

### ASENNUS

- 1-2 • Ruuvaa irti ja irrota perävaunun pohja traktorin pohjasta.
- 3 • Aseta yksi neljästä itselukittuvasta aluslevystä (mukana on kaksi vara-aluslevyä) mukana toimitettuun, tarkoitukseen varattuun työkaluun. HUOM.: itselukittuvan aluslevyn kielekkeiden täytyy olla käännetty työkalun sisäosaa kohti (katso kohta A).
- 4 • Ota akseli pakkauksesta. Poista akselin suojatulpat. Aseta akseli paikalleen lyömällä vasaralla tarkoitukseen varattu työkalu pohjaan asti. Irrota työkalu tämän jälkeen.
- 5 • Laita akseliin tarvittavat osat seuraavassa järjestyksessä: aluslevy, pyörä, toinen pyörä, aluslevy (mukana toimitetaan neljä aluslevyä, joista kaksi varalle). HUOM.: tarkista, että pyörät tulevat oikein päin eli pölykapselit ulospäin.
- 6 • Aseta itselukittuva aluslevy tarkoitukseen varattuun työkaluun, aseta valmis akseli paikalleen ja lyö se pohjaan asti.
- 7 • Laita pyörät perävaunun pohjaan painaen samalla.
- 8 • Laita punainen tappi perävaunun päähän.
- 9 • Irrota kolme suojatulppaa lavan pohjasta.
- 10 • Aseta lavan reuna paikalleen laittaen ensin pitemmän tapin sisään.
- 11 • Viimeistele reunan asettaminen paikalleen painamalla lyhyempää tappia.
- 12 • Sulje lava nostamalla reuna ylös.
- 13 • Kiinnitä perävaunun pohja (joka on jo valmisteltu) lavaan painaen samalla kuvan osoittamalla tavalla.
- 14 • Kiinnitä keskioiden suojat (2 kpl) perävaunun pyöriin.
- 15 • Kiinnitä tipan muotoinen koriste konepeltiin

kuvan osoittamalla tavalla.

- 16 • Liimaa tarrat niille tarkoitettuihin paikkoihin etuvaloihin.
- 17 • Aseta etuvalon lasi paikalleen kiinnittämällä se ulkoreunasta.
- 18 • Viimeistele kiinnitys painamalla kuvan osoittamalla tavalla.
- 19 • Toista toimenpide toisen etuvalon kohdalla.
- 20 • Aseta toinen vastapainon kahdesta osasta traktorin etuosaan.
- 21 • Kiinnitä vastapainon toinen osa painaen kaksi osaa yhteen.
- 22 • Aseta mukana toimitettu tappi vastapainossa olevaan tarkoitukseen varattuun reikään.
- 23 • Työnnä tappi niin syväälle kuin se menee.
- 24 • Paina rungon sivukoristeet paikalleen.
- 25 • Paina ohjauspyörän alusrenas paikalleen.
- 26 • Työnnä ohjauspyörän tanko traktorin pohjasta niin, että se tulee ulos rungon yläosasta.
- 27 • Pidä tanko tässä asennossa ja aseta ohjauspyörä paikalleen.
- 28 • Kiinnitä ohjauspyörä mukana toimitetuilla ruuvilla ja mutterilla. Ruuvi tulee pyöreään ja mutteri kuusikulmaiseen aukkoon.
- 29 • Liimaa tarrat niille tarkoitettuihin paikkoihin takavaloihin kuvan osoittamalla tavalla.
- 30 • Kiinnitä valot paikalleen alhaalta ylöspäin.
- 31 • Irrota istuimen tuki.
- 32 • Ruuvaa irti istuimen pohjassa olevat nupit.
- 33 • Aseta istuin paikalleen istuimen tuen aukkoja vastaavasti.
- 34 • Istuin voidaan säätää kahteen eri asentoon lapsen koon mukaan (katso kuvaa).
- 35 • Kun olet asettanut istuimen paikalleen, ruuvaa takaisin kiinnitysnupit (2 kpl).
- 36 • Aseta istuimen tuki takaisin traktorin runkoon ja ruuvaa takaisin ruuvit (2 kpl).
- 37 • Aseta turvakaari paikalleen (katsokuvaa).
- 38 • Paina turvakaari pohjaan saakka.
- 39 • Kiristä kiinnitysruuvi (2 kpl).
- 40 • Paina bensatankin korkki paikalleen traktorin takaosaan.
- 41 • Kiinnitä perävaunu traktoriin seuraavalla tavalla: laita perävaunun koukku traktorin takaosassa olevaan aukkoon ja kierrä sitä (katso kuvaa 42).
- 42 • Asento 1: perävaunu voidaan irrottaa. Asento 2: perävaunu on lukittu kiinni. HUOM.: Perävaunuun voi sijoittaa esineitä enintään 10 kg:n painosta.
- 43 • Ruuvaa irti etuosan sivuilla olevat kaksi lukitusruuvia ja poista kaksi muovilevyä (säilytä levyt ohjaamon sulkemista varten).
- 44 • Paina kahta painiketta, levitä etuosaa samanaikaisesti kuvassa osoitetulla tavalla etuosan irrottamiseksi.
- 45 • Nosta ja irrota etuosa.
- 46 • Kytke akun pistoke sähköpiiriin.
- 47 • Aseta etuosa paikalleen kytkemällä etukoukku traktorin pohjassa olevaan reikään (katso kuvasta).
- 48 • Levitä etuosaa hieman ja paina se paikalleen. Aseta kaksi muovilevyä paikoilleen ja kiinnitä ruuveilla.

### LEIKKIAJONEUVON OMINAISUUDET JA KÄYTTÖ

- 49 • VAIHDETANKO. Leikkiajoneuvossa on kolme vaihdetta. HUOM.: Kun leikkiajoneuvo otetaan pakkauksesta, käytettävissä on pelkästään 1. vaihde ja peruutusvaihde. 2. vaihde voidaan ottaa käyttöön toimimalla kuvassa 50 esitetyllä tavalla.
- 50 • Ruuvaa auki 2. vaihteen kiinnittimen ruuvi (kuva A). Kierrä kiinnitin seuraavaan asentoon asti (kuva B). Ruuvaa kiinnitin takaisin paikalleen. Kaikki vaihteet ovat nyt käytettävissä.
- 51 • KAASUPOLJIN/SÄHKÖJARRU. Jarru toimii automaattisesti, kun jalka nostetaan polkimelta.

### AKUN VAIHTO

- 52 • Ruuvaa irti etuosan lukitusruuvit; irrota etuosa. Irrota akun liittimet ja ruuvaa irti akun pidikkeen kaksi ruuvia kuvan osoittamalla tavalla.
- 53 • Ota akku ulos.
- 54 • Irrota akunpidike vanhasta akusta ja kiinnitä se uuteen akkuun.
- 55 • Jos olet hankkinut tai sinulla on Peg Peregon akku 12V/12Ah, tulee muovinen välikappale (A) irrottaa akunpidikkeestä.
- 56 • Aseta uusi akku ja akunpidike akkutilaan; kiinnitä akunpidike kahdella ruuvilla; kytke akun pistoke sähköpiiriin. Aseta etuosa paikalleen. Huomio: ruuvaa aina kaksi lukitusruuvia etuosan sivuille.

### AKUN LATAAMINEN

HUOMIO: VAIN AIKUISET SAAVAT LADATA AKUN TAI SUORITTA AUKUITA SÄHKÖLAITTEISTOON LIITTYVIÄ TOIMENPITEITÄ.

- AKKUA EI TARVITSE VÄLTÄMÄTTÄ IRROTAA LEIKKIAJONEUVOSTA LATAUSTA VARTEN.
- 57 • Avaa konepelti edellä kuvatulla tavalla. Irrota leikkiajoneuvon sähkölaitteiston liitin A akun liittimestä B sivusta painamalla.
  - 58 • Laita akkulatorin pistoke seinäpistorasiaan laturin mukana toimitettujen ohjeiden mukaisesti. Liitä akun liitin B akkulatorin liittimeen C.
  - 59 • Kun akku on ladattu, irrota ensin akkulatori seinäpistorasiasta ja sitten liitin C liittimestä B.
  - 60 • Paina liitin B liittimeen A pohjaan asti, kunnes se naksauttaa paikoilleen. Muista sulkea akkutilan luukku ja kiinnittää se paikalleen toimenpiteen lopuksi.

## AKKUJEN HUOLTO JA TURVALLISUUS

Ennen kuin käytät ajoneuvoa ensimmäistä kertaa lataa akkuja 18 tunnin ajan. Tämä toimenpiteen huomiotta jättäminen saattaa aiheuttaa korjaamatonta vahinkoa akulle.

### VAROITUKSIA

Akkujen lataus ja latauksen valvonta tulee suorittaa vain aikuisten toimesta. Älä anna lasten leikkiä akulla.

### AKUN LATAUS

- Lataa akut akkulatorissa liitteenä olevien ohjeiden mukaan, älä ylitä 24 tuntia.
- Lataa akku ajoissa, heti kun ajoneuvon nopeus alkaa hidastua; näin vältetään vahingoita.
- Jos ajoneuvoa ei käytetä pitkään aikaan, muista ladata akku ja säilytä sitä erillään laitteesta; toista uudelleenlataus ainakin joka kolmas kuukausi.
- Akkua ei tule ladata ylösalaisin.
- Älä onhda akkuja lataukseen! Tarkista säännöllisesti.
- Käytä vain laitteen mukana tulevaa akkulatoria ja alkuperäisiä PEG PEREGO akkuja.
- Älä sekoita uusia ja vanhoja akkuja.
- Akut tulee asettaa paikoilleen huomoiden oikea napaisuus.
- Akut ovat tiivistettyjä eikä niitä tarvitse huoltaa.

### HUOMIO

- AKUT SISÄLTÄVÄT MYRKYLLISIÄ JA SYÖVYTTÄVIÄ AINEITA. ÄLÄ SORMELLE NIITÄ.
- Akut sisältävät akkuhappoa.
- Älä aiheuta akun pinteiden välistä suoraa kosketusta, vältä kovia iskuja: räjähdys ja/tai tulipalovaara.
- Latauksen aikana akku tuottaa kaasua. Lataa akku hyvin tuuletetussa tilassa, kaukana lämmönlähteistä ja helposti syttyvistä materiaaleista.
- Tyhjä akut tulee poistaa ajoneuvosta.
- Akkuja ei pidä asettaa vaatteiden päälle; ne saattavat vahingoittua.

### VIIDON SATTUESSA

Suojaa silmiäsi; vältä suoraa kosketusta akkuhapon kanssa; suojaa kätesi. Aseta paristo muovikassiin ja noudata pariston hävittämistä koskevia ohjeita.

### JOS IHO JA SILMÄT JOUTUVAT KOSKETUKSIIN

AKKUHAPON KANSSA  
Pese hapon kanssa kosketuksiin joutunut kohta runsaalla juoksevilla vedellä.  
Ota välittömästi yhteys lääkäriin.

### JOS AKKUHAPPOA ON NIELTY

Juo pieniä siemauksia vettä, magnesiumamaitoa tai munanvalkuaisia.  
Älä yritä oksentaa.  
Ota välittömästi yhteys lääkäriin.

### AKKUJEN HÄVITTÄMINEN

Suojele ympäristöä. Käytettyjä akkuja ei saa heittää kotitalousjätteiden sekaan. Voit viedä akut käytettyjen akkujen tai erikoisjätteiden keräyspisteeseen; kysy neuvoa asuinkunnastasi.



## AJONEUVON HUOLTO JA TURVALLISUUS

Tämä tuote vastaa EN 71 Turvallisuusnormia ja sähköisten leikkikalujen turvallisuusnormia EN 50088; se ei vastaa liikenteessä ajamista koskevia säädöksiä, eikä sillä siis saa ajaa yleisillä teillä.

## HUOLTO

- CTarkista säännöllisin väliajoin ajoneuvon kunto, varsinkin sähkölaitteisto, pistokkeiden liitännät, suojakuvut ja akkulaturi. Mikäli vikoja ilmenee, sähköistä ajoneuvoa ja akkulaturia ei saa käyttää. Käytä korjauksiin ainoastaan alkuperäisiä PEG PEREGO varaosia.
- PEG PEREGO ei ota vastuuta siinä tapauksessa, että sähkölaitteistoa on sormeiltu.
- Älä jätä akkua tai ajoneuvoa lämmön lähteiden, kuten lämpöpattereiden, kaminoiden jne. läheisyyteen.
- Suojaa ajoneuvo kastumiselta, sateelta, lumelta jne.; ajoneuvon käyttäminen hiekalla tai mudassa saattaa vahingoittaa painikkeita, moottoria ja välityksiä.
- Jos ajoneuvo ylikuormittuu, esimerkiksi ajaessa pehmeällä hiekalla, mudassa tai erittäin epätasaisessa maastossa, ylikuormitussuoja katkaisee välittömästi tehon syötön. Tehon syöttö alkaa uudelleen muutaman sekunnin kuluttua.
- Voitele säännöllisin väliajoin (kevytöljyllä) liikkuvat osat, kuten laakerit, ohjaus, jne.
- Ajoneuvon pinnat voidaan puhdistaa kostealla rievulla ja tarvittaessa kotikäyttöön tarkoitetuilla tuotteilla, jotka eivät ole hankaavia. Puhdistustoimenpiteet tulee suorittaa ainoastaan aikuisten toimesta.
- Älä milloinkaan irrota ajoneuvon koneistoa tai moottoreita, ellei PEG PEREGO valtuuta siihen.

Vastaa EN 50088

Uudelleen ladattava lyijyllä suljettu akku 12V 8Ah.  
2kpl 140 W moottoria

## TURVALLISUUS

HUOM! AIKUISEN HENKILÖN VALVONTA ON AINA TARPEEN.

- Ei sovellu alle 36 kuukauden ikäisille lapsille; laitteessa on pieniä osia jotka saatetaan niellä tai hengittää sisään.
- Älä käytä ajoneuvoa yleisillä teillä, paikoissa, jossa on liikennettä ja pysäköityjä autoja, jyrkissä mäissä, portaitten, vesiväylien ja uima-altaiden läheisyydessä.
- Lasten tulee aina käyttää jalkineita ajoneuvoa käytettäessä.
- Kun ajoneuvoa käytetään, varo, että lapset eivät laita käsiä, jalkoja tai muita kehon osia, vaatteita tai muita esineitä liikkuvien osien läheisyyteen.
- Älä kastele ajoneuvon osia, kuten moottoria, laitteistoja, painikkeita jne.
- Ajoneuvon läheisyydessä ei saa käyttää bensiiniä tai muita helposti syttyviä aineita.
- Tämän ajoneuvon turvavyöt on suunniteltu ainoastaan leikkiin, eivätkä siis suojaa.

## SÄÄNNÖT TURVALLISTA AJOA VARTEN

HAUSKANPITO ILMAN KESKEYTYKSIÄ: pidä aina ladattua vara-akku valmiina käyttöä varten.

Lapsen turvallisuutta varten: lue seuraavat ohjeet huolellisesti ja noudata niitä ennen ajoneuvon käynnistämistä.

- HUOMIO: Tarkista, että kaikki pyörien kiinnitysnavat on kunnolla kiinnitetty.

### 2<sup>a</sup> NOPEUS

Alussa suositellaan 1. nopeuden käyttöä Ennen 2. nopeuden käyttöä varmista, että lapsi on oppinut hallitsemaan ajoneuvon.

- 1. NOPEUS (aloittelijoille): Pidä molemmat kädet ratilla ja paina kaasupoljinta; ajoneuvo käynnistyy hitaammalla, noin 3,2 Km/h nopeudella.
- 2. NOPEUS (edistyneille): Pidä molemmat kädet ratilla ja paina kaasupoljinta; ajoneuvo käynnistyy noin 6,3 Km/h nopeudella.
- PERUUTUS: Laske vaihdekeppiä yhdellä kädellä. Aseta toinen käsi ratille ja paina jalalla kaasupoljinta. Ajoneuvo kulkee taaksepäin noin 4 Km/h nopeudella.
- JARRU: Jarruttaminen tapahtuu nostamalla jalka kaasupolkimelta, jarru käynnistyy automaattisesti.

Opetä lastasi käyttämään ajoneuvoa oikein, jotta sillä ajaminen olisi turvallista ja hauskaa.

- Ennen käynnistämistä tulee varmistaa, että ajoradalla ei ole henkilöitä tai esineitä.
- Pidä ajaessasi kädet ratilla ja katso aina tietä.

- Jarruta ajoissa, jotta vältyt törmäyksiltä.
- Käytä 2. nopeutta vasta sitten, kun lapsi on oppinut käyttämään oikein rattia, 1. nopeutta ja jarrua.
- HUOMIO! Ensimmäistä nopeutta käytettäessä ajoneuvossa on tasauspöyrästä kuten oikeissakin autoissa: tasaisilla alustoilla ja yhden lapsen käyttämällä pyörillä saattaa olla eri nopeudet minkä seurauksena ne saattavat luisua/hidastua.
- HUOMIO! Jos ajoneuvo ylikuormittuu, esimerkiksi ajaessa pehmeällä hiekalla, mudassa tai erittäin epätasaisessa maastossa, ylikuormitussuoja katkaisee välittömästi tehon syötön. Tehon syöttö alkaa uudelleen muutaman sekunnin kuluttua.

## ONGELMIA?

### AJONEUVO EI TOIMI?

- Tarkista, että kaasupolkimen alla ei ole irronneita johtoja.
- Tarkista, ettei johtoja ole irronnut moottorinalentimistä.
- Tarkista, että kaasutinpainike toimii kunnolla ja vaihda se tarvittaessa.
- Tarkista, että akku on kiinnitetty sähkölaitteistoon.

### AJONEUVOSSA EI OLE TEHOA?

- Lataa paristot. Jos ongelma ei selviä lataamalla paristot uudelleen, vie paristot ja pariston laturi huoltopisteeseen tarkistettavaksi.

## REKLAMATIONSRET EL-KØRETØJER

Der er 2 års reklamationsret på køretøjet. Medbring købsbon ved henvendelse. Reklamationsretten dækker alle køretøjets dele ved normal og korrekt brug med undtagelse af batterier og hjul. Læs derfor brugsanvisningen nøje igennem, inden køretøjet tages i brug. Skader forvoldt som følge af voldsom brug dækkes ikke af garantien.

### GARANTIREPARATION

KIRAMA ApS er servicesamarbejdspartner for Peg Pérego S.p.A. i Skandinavien. Firmaet lagerfører alle gængse reservedele og har faguddannet personale til varetagelse af evt. reparationer.

Kontakt KIRAMA ApS (eller KIRAMA's partner i Sverige og Norge), hvis der konstateres fejl eller mangler på køretøjet. Såfremt reparationen ikke kan klares pr. telefon, skal køretøjet fremsendes til:

#### Finland

Pentella OY

Särkiniementie 7A

SF-00210 Helsinki

Phone: +358 968774550

Fax: +358 968 77 45 45

Contact person: Danny Vane Tempest

Køretøjet tages kun til reparation efter forudgående aftale. Køretøjer, der fremsendes uden forudgående aftale, vil blive **afvist**.

Såfremt køretøjet skal repareres under garanti, sendes det franko til én af ovenstående adresser.

Nedenstående skema **skal altid** udfyldes ved fremsendelse af el-køretøjer, der skal repareres under garanti.

Afsender:

Navn: \_\_\_\_\_

\_\_\_\_\_

Adresse: \_\_\_\_\_

\_\_\_\_\_

Postnr./by: \_\_\_\_\_

\_\_\_\_\_

Kontaktperson: \_\_\_\_\_

\_\_\_\_\_

Tlf.nr.: \_\_\_\_\_

\_\_\_\_\_

Fejl, der ønskes udbedret:

\_\_\_\_\_

\_\_\_\_\_

\_\_\_\_\_

\_\_\_\_\_

\_\_\_\_\_

\_\_\_\_\_

\_\_\_\_\_

\_\_\_\_\_

\_\_\_\_\_

\_\_\_\_\_

\_\_\_\_\_

\_\_\_\_\_

\_\_\_\_\_

\_\_\_\_\_

\_\_\_\_\_

\_\_\_\_\_

\_\_\_\_\_

\_\_\_\_\_

\_\_\_\_\_



Med venlig hilsen

Peg Pérego S.p.A. / KIRAMA ApS



# NORSK

• PEG PEREGO takker dere for for å ha valgt dette produktet. Det er over 50 år som PEG PEREGO kjører barna: de nyfødte i sine berømte barnevogner og sportsvogner, siden med sine fantastiske lekekjøretøyer med pedaler og batterier.

• Les nøye denne bruksanvisningen for å bli fortrolig med bruket av modellen og lær barnet en sikker og morsom kjøring på en korrekt måte. Oppbevar siden denne bruksanvisningen til ethvert senere bruk.

• B Våre leketøy er i overensstemmelse med sikkerhetskrav forutsatt av rådet ved EØF og av "US Consumer Toy Safety Specification" og godkjent av T.Ü.V., I.I.S.G. Istituto Italiano Sicurezza Giocattoli.



**Peg Perego S.p.A. er bekreftet ISO 9001.** Bekreftelsen gir kundene og forbrukerne en åpenlys garanti på hvordan foretaket arbeider, på en tillitsfull måte.

• Peg Perego kan når som helst utføre modifiseringer av teknisk eller bedriftsmessig natur på modellene som er beskrevet i denne publikasjonen.

3-8 år

## ASSISTANSESERVICE

PEG PEREGO erbyr kundeservice, direkte eller gjennom et nettverk av autoriserte assistansesenter, ved eventuelle reparasjoner eller utbyttinger, og salg av originale erstatningsdeler. Se baksiden av omslaget på denne håndboken for å ta kontakt med assistansesentre.

Peg Perego stiller seg til disposisjon for sine forbrukere for å tilfredsstille på beste måte ethvert krav. Derfor er det meget viktig for oss å kjenne våre kunders mening. Vi ville være meget takknemlige hvis du ville fylle ut FORBRUKERTILFREDSHET SPØRRESKJEMA etter å ha brukt vårt produkt. Dette finner du på Internettadressen: "www.pegperego.com/SSCo.html.en-UK" ved å komme med eventuelle bemerkninger eller forslag.

## INSTRUKSJONER FOR MONTERING

ADVARSEL: MONTERINGSARBEID MÅ KUN UTFØRES AV VOKSNE.

VÆR FORSIKTIG NÅR KJØRETØYET TAS UT AV EMBALLASJEN. ALLE SKRUENE FINNES I EN POSE INNE I EMBALLASJEN. BATTERIET ER ALLEREDE SATT INN I KJØRETØYET

### MONTERING

- 1-2 • Skru av og fjern bunnen på tilhengeren fra bunnen på traktoren.
- 3 • Sett inn en av de 4 selvblokkerende skivene (2 i reserve) på det bestemte utstyret som er levert.. ADVARSEL: tungene på den selvblokkerende skiven må peke innover mot utstyret (se detalj A).
- 4 • Ta akselen ut av emballasjen. Ta av beskyttelsestappene på akselen. Sett inn akselen ved å banke på det bestemte utstyret med en hammer så langt det går; fjern siden utstyret.
- 5 • Sett komponentene på akselen i denne rekkefølgen: skive, hjul, det andre hjulet, skive (4 skiver følger med, 2 i reserve) ADVARSEL: kontroller at hjulene er satt på korrekt, dvs. At navdekslene peker utover mot utsiden.
- 6 • Sett en selvblokkerende skive i det bestemte utstyret, stikk inn akselen som allerede er gjort istand og slå den helt ned.
- 7 • Stikk inn hjulgruppen på tilhengerbasen ved å trykke.
- 8 • Sett inn den røde tappen i enden av tilhengeren.
- 9 • Fjern de 3 beskyttelsestappene på bunnen av lastekassa.
- 10 • Sett inn siden på lastekassa ved å sette først inn den lengste pluggen.
- 11 • Fullfør innsettingen av siden ved å trykke på den korte pluggen.
- 12 • Bikk siden for at lastekassa skal lukke seg.
- 13 • Hekt bunnen på tilhengeren (forberedt på forhånd) på lastekassa ved å trykke som vist på figuren.

- 14 • Sett på de 2 bosskapslene på hjulene på tilhengeren.
- 15 • Sett inn emblemet på panseret som vist på figuren.
- 16 • Sett på limbåndene på de bestemte plassene på forlyktene.
- 17 • Sett glasset på lykten ved å hekte det på fra yttersiden.
- 18 • Trykk for å fullføre festingen som på figuren.
- 19 • Genta operasjonen på den andre forlykten.
- 20 • Sett på en av de to delene på motvekten på traktorfronten.
- 21 • Sett den andre delen på motvekten ved å trykke sammen de 2 komponentene.
- 22 • Sett tappen som følger med i det bestemte hullet på motvekten.
- 23 • Skyv tappen inn så langt det går.
- 24 • Hekt fast de laterale innsatsene på rammen med trykk.
- 25 • Monter med et trykk ringen under rattet.
- 26 • Trykk styrstangen fra undersiden på traktoren helt til den stikker opp på den øverste enden på chassiset.
- 27 • Hold fast rattstangen i denne posisjonen og sett på rattet.
- 28 • Fest rattet med den bestemte skruen og mutteren som følger med ved å passe på å feste skruen i det runde hullet og mutteren i det sekskantede.
- 29 • Sett på limbåndene på plassene på baklyktene som vist på figuren.
- 30 • Hekt på lyktene nedenfra og oppover.
- 31 • Ta av setestøtten.
- 32 • Skru løs knottene som finnes på bunnen av setet.
- 33 • Sett setet i samsvar med hullene på setestøtten.
- 34 • Setet er regulerbart i 2 posisjoner etter høyden på barnet (se figuren).
- 35 • Skru på de to festeknottene etter å ha stilt setet på plass.
- 36 • Sett på setestøtten på traktorhassiet igjen og skru på de 2 skruene.
- 37 • Sett på rollbar (se figuren).
- 38 • Trykk rollbar helt ned.
- 39 • Skru på de 2 festeskruene.
- 40 • Sett bensintappen som finnes bak på traktoren med et trykk.
- 41 • For å hekte tilhengeren på traktoren, gjør følgende: sett kroken på tilhengeren inn i hullet som finnes bak på traktoren og vri på den (se figur 42).
- 42 • Posisjon 1: tilhengeren kan tas av. Posisjon 2: tilhengeren er blokkert ADVARSEL: Tilhengeren kan inneholde gjenstander på maksimum 10 kg.
- 43 • Skru av de to sikkerhetsskruene på sidene på førerhuset og ta av de to behavskivene (oppbevar skivene til man må stenge førerhuset igjen).
- 44 • Trykk på de to knappene og utvid samtidig førerhuset som vist på figuren for å frigjøre det.
- 45 • Løft og ta av førerhuset.
- 46 • Kople pluggen på batteriet til den på det elektriske systemet.
- 47 • Sett på førerhuset igjen ved å sette inn den fremre kroken i hullet på bunnen av traktoren (se detalj).
- 48 • Utvid førerhuset litt og senk det helt til den opprinnelige posisjonen. Sett på de to plastskivene igjen og fest det hele med skruene.

### KARAKTERISTIKKER OG BRUK AV KJØRETØYET

- 49 • GIRSPAKEN. Kjøretøyet har 3 hastigheter. ADVARSEL: når det tas ut av emballasjen kjører kjøretøyet bare i 1° gir og back. For å bruke den 2: hastigheten, gjør som på figuren 50.
- 50 • Skru løs skruen på stoppskiven 2. hastighet (fig. A). Skru stoppskiven helt til neste posisjon (fig. B). Skru stoppskiven fast igjen. Alle girene er nå disponible.
- 51 • AKSELERATORPEDAL/ELEKTRISK BREMS. Ved å løfte foten fra akseleratorpedalen, settes bremsen i funksjon automatisk.

### SKIFTING AV BATTERI

- 52 • Skru av de to sikkerhetsskruene; ta av førerhuset. Kople fra matestøpslene på batteriet og skru av de 2 skruene på batteriholderen som vist på figuren.
- 53 • Ta ut batteriet.
- 54 • Dra ut batteriholderen fra batteriet som ikke fungerer og sett den inn i det nye batteriet.
- 55 • Hvis dere har kjøpt eller er eier av Peg Perego batteri på 12V/12Ah, må dere fjerne plaststykket (A) ved å trekke det ut av batteriholderen.
- 56 • Sett det nye batteriet med batteriholderen på plass igjen; fest batteriholderen med de to

skruene; kople pluggen på batteriet til det elektriske systemet. Sett førerhuset på plass igjen. Advarsel: skru alltid på de to sikkerhetsskruene på sidene på førerhuset igjen.

### LADING AV BATTERI

ADVARSEL: LADING AV BATTERIENE OG ETHVERT INNGREP

PÅ DET ELEKTRISKE SYSTEMET MÅ UTFØRES AV VOKSNE.

BATTERIET KAN SKIFTES SELV OM MAN IKKE TAR DET UT AV LEKEN.

- 57 • Åpne panseret som beskrevet tidligere. Kople pluggen A på det elektriske anlegget fra pluggen B på batteriet ved å trykke på siden.
- 58 • Sett inn støpselet på batteriladeren i en huskontakt ved å følge vedlagte instruksjoner. Kople pluggen B med pluggen C på batteriladeren.
- 59 • Kople batteriladeren fra huskontakten når ladingen er slutt, og kople deretter pluggen C fra pluggen B.
- 60 • Sett helt ned pluggen B i pluggen A til det klikker. Husk alltid på å stenge og feste lokket på batterirommet når operasjonene er slutt.

## VEDLIKEHOLD OG SIKKERHET AV BATTERIENE

Lad batteriene i 18 timer før kjøretøyet tas i bruk for første gang. Batteriet kan få varig skade hvis man ikke tar hensyn til denne prosedyren.

### MERKNADER

Lading av batteriene må utføres og overvåkes kun av voksne. La ikke barna leke med batteriene.

### LADING AV BATTERIET

- Lad batteriet ved å følge instruksjoner som er vedlagt batteriladeren og overskrid ikke 24 timer i noen tilfeller.
- Lad opp batteriet på nytt i tid så fort som kjøretøyet taper hastighet, dere unngår skader.
- Husk på å lade opp batteriet og holde det frakoplet fra anlegget hvis kjøretøyet ikke brukes på lang tid; gjenta oppladingene på nytt minst hver tredje måned.
- Batteriet må ikke ligge opp ned når det lades.
- Glem ikke batteriene som er under lading! Kontroller periodisk.
- Bruk kun batteriladeren som følger med og originale batterier PEG PEREGO.
- Ikke bland gamle og nye batterier.
- Batteriene må settes inn med rett polaritet.
- Batteriene er forseglet og behøver ikke noe vedlikehold.

### ADVARSEL

- BATTERIENE INNEHOLDER GIFTIGE ETSSENDE SUBSTANSER. IKKE KLUSS MED DEM.
- Batteriene inneholder elektrolytt med syrebasis.
- Ikke vold direkte kontakt mellom polklemmene på batteriet, unngå sterke støter: risiko for eksplosjon og/eller brann.
- Under lading utvikler batteriet gass. Lad batteriet på et godt ventilert sted, langt fra varmekilder og antennerlige materialer.
- Utladde batterier må tas ut av kjøretøyet.
- Det er frarådelig å støtte batteriene til klesplagg; de kan skades.

### HVIS DET ER EN LEKKASJE

Beskytt øynene; unngå direkte kontakt med elektrolytten; beskytt hendene. Legg batteriet i en plastpose og følg instruksjonene for fjerning av batterier.

### HVIS HUD ELLER ØYNE KOMMER I KONTAKT MED ELEKTROLYTTEN

Vask den angrepne delen rikelig med rennende vann. Konsulter lege øyeblikkelig.

### HVIS ELEKTROLYTTEN BLIR SVELGET

Drick små slurker med vann, magnesiummelk eller eggehviter. Vold ikke oppkast. Konsulter lege øyeblikkelig.

### FJERNING AV BATTERIENE

Vær med på miljøvern. De brukte batteriene må ikke kastes i husholdsavfall. Dere kan deponere dem i et senter for oppsamling av brukte batterier eller i spesiell kildesortering; informer dere i kommunen.



## VEDLIKEHOLD OG SIKKERHET AV KJØRETØYER

Dette produktet er i overensstemmelse med sikkerhetsnorm EN 71 og sikkerhetsnorm for elektriske leketøy EN 50088; det er ikke i overensstemmelse med normer for kjøring på veier og derfor kan det ikke kjøres på offentlige veier.

### VEDLIKEHOLD OG OMHU

- Kontroller regelmessig tilstanden på kjøretøyet, særskilt det elektriske anlegget, koplingene på kontaktene, beskyttelseshettene og batteriladeren. Det elektriske kjøretøyet og batteriladeren må ikke brukes i tilfelle man har oppdaget defekter. Bruk kun originale erstatningsdeler PEG PEREGO ved reparasjoner.
- PEG PEREGO påtar seg ikke noe ansvar i tilfelle klussing med det elektriske anlegget.
- Ikke la batteriene eller kjøretøyet være nær ved varmekilder som radiatorer, peiser etc.
- Beskytt kjøretøyet mot vann, regn, snø etc.; bruke det på sand eller gjørme kan forårsake skader på knapper, motorer og reduksjoner.
- Hvis kjøretøyet brukes i kondisjoner med overbelastning, som på myk sand, gjørme eller på meget ujevne terreng vil bryteren for overbelastning kople ut strømmen øyeblikkelig. Strømtilførselen kommer igjen etter noen sekunder.
- Smør periodisk (med tynn olje) de selvbevegelige delene som lager, ratt etc.
- Ytene på kjøretøyet kan rengjøres med en fuktig klut, hvis nødvendig, med husholdsprodukter som ikke er slipende. Rengjøring må kun utføres av voksne.
- Demonter aldri mekanismene på kjøretøyet eller motorene, hvis ikke PEG PEREGO har autorisert det.

I overensstemmelse med EN 50088

Forsøgt blybatteri som kan lades opp på nytt på 12V 8Ah.

2 motor på 140 W.

### SIKKERHET

ADVARSEL! OVERVÅKING AV EN VOKSEN ER ALLTID NØDVENDIG

- Ikke egnet til barn under 36 måneder på grunn av innhold av små deler som kan svelges eller innåndes.
- Ikke bruk kjøretøyet på offentlige veier, hvor det er trafikk og parkerte biler, i skråe helling, i nærheten av trinn og trapper, vassdrag og svømmebassenger.
- Barna må alltid bruke sko under bruk av kjøretøyet.
- Pass på at ikke barnet setter hender, føtter eller andre kroppsdeler, klær eller gjenstander nær ved deler i bevegelse når kjøretøyet er i gang.
- Bløt aldri komponentene på kjøretøyet som motor, anlegg, knapper etc.
- Bruk ikke bensiner eller andre antenkelige substanser nær ved kjøretøyet.
- Sikkerhetsbeltene på dette kjøretøyet er blitt beregnet bare til lek, derfor gir de ingen beskyttelse.

## REGLER FOR EN SIKKER KJØRING

MORO UTEN AVBRUDD: ha alltid et batterisett ladet ferdig til bruk.

For barnets sikkerhet: les og følg nøye følgende instruksjoner før kjøretøyet settes i gang.

- ADVARSEL:  
Kontroller alle bossene for festing sitter godt fast.

### 2. HASTIGHET

I begynnelsen råder man til bruk av førstegir. Før man setter inn 2. hastighet må man forsikre seg om at barnet er vant til kjøretøyet.

- HASTIGHET (for nybegynnere):  
Trykk på akseleratorpedalen med begge hendene på rattet; kjøretøyet setter seg i gang med en redusert hastighet på cirka 3,2 km/h.
- 2. HASTIGHET (for eksperter):  
Trykk på akseleratorpedalen med begge hendene på rattet; kjøretøyet setter seg i gang med en hastighet på cirka 6,3 km/h.
- BACK:  
Senk girspaken med en hånd. Sett den andre på rattet og trykk med foten på akseleratoren. Kjøretøyer begynner å rygge med en hastighet på

ca. 4 km/h.

- BREMS:  
Løft foten fra akseleratorpedalen for å bremse, bremsen aktiveres automatisk.
- Lær barnet et korrekt bruk av kjøretøyet for en morsom og sikker kjøring.
- Forsikre dere om at kjørestrekningen er fri for personer og gjenstander før start.
- Kjør med hendene på rattet og se alltid på veien.
- Brems i tid for å unngå kollisjoner.
- Sett inn 2. hastighet kun når barnet har lært det korrekte bruket av rattet, av den 1. hastigheten og av bremsen.
- ADVARSEL! i første hastighet er kjøretøyet utstyrt med en differensial effekt som ordentlige biler: på flate terreng og med bare ett barn, kan de to hjulene ha forskjellige hastigheter med mulighet av gliding/saktning av de samme.
- ADVARSEL! Hvis kjøretøyet brukes i kondisjoner med overbelastning, som på myk sand, gjørme eller på meget ujevne terreng vil bryteren for overbelastning kople ut strømmen øyeblikkelig. Strømtilførselen kommer igjen etter noen sekunder.

## PROBLEMER?

### FUNKERER IKKE KJØRETØYET?

- Kontroller at det ikke finnes frakopledede ledninger under platen på akseleratoren.
- Kontroller at det ikke er noen ledninger frakoplet fra motorreduseringene.
- Kontroller funksjonen på akseleratorknappen og skift den eventuelt.
- Kontroller at batteriet er koplet til det elektriske anlegget.

### FINNES DET INGEN KRAFT I KJØRETØYET?

- Lad batteriene. La batteriene og batteriladeren kontrolleres av et assistansesenter hvis problemet vedvarer etter at de er ladet på nytt.

## REKLAMATIONSRET EL-KJØRETØYER

Der er 2 års reklamasjonsrett på kjøretøyet. Medbring købsbon ved henvendelse. Reklamasjonsretten dekker alle kjøretøjets dele ved normal og korrekt bruk med undtagelse af batterier og hjul. Læs derfor brugsanvisningen nøje igennem, inden kjøretøjet tages i brug. Skader forvoldt som følge af voldsom brug dækkes ikke af garantien.

### GARANTIREPARATION

KIRAMA ApS er servicesamarbejdspartner for Peg Pérego S.p.A. i Skandinavien. Firmaet lagerfører alle gængse reservedele og har faguddannet personale til varetagelse af evt. reparationer.

Kontakt KIRAMA ApS (eller KIRAMA's partner i Sverige og Norge), hvis der konstateres fejl eller mangler på kjøretøjet. Såfremt reparationen ikke kan klares pr. telefon, skal kjøretøjet fremsendes til:

#### Norge

**PROLINE AS**

**SVINESUNDVEIEN 336, PB.1094**

**NO-1787 BERG I ØSTFOLD**

**Tlf: 69188704**

**Faks: 69188705**

**Kontaktperson: Christer Gulbrandsen**

**Mobil Tlf: 90581488**

**e-mail: service@golf-profile.com**

Kjøretøjet tages kun til reparation efter forudgående aftale. Kjøretøjer, der fremsendes uden forudgående aftale, vil blive **afvist**.

Såfremt kjøretøjet skal repareres under garanti, sendes det franko til én af ovenstående adresser.

Nedenstående skema **skal altid** udfyldes ved fremsendelse af el-kjøretøjer, der skal repareres under garanti.

Afsender:

Navn: \_\_\_\_\_

\_\_\_\_\_

Adresse: \_\_\_\_\_

\_\_\_\_\_

Postnr./by: \_\_\_\_\_

\_\_\_\_\_

Kontaktperson: \_\_\_\_\_

\_\_\_\_\_

Tlf.nr.: \_\_\_\_\_

\_\_\_\_\_

Fejl, der ønskes udbedret:

\_\_\_\_\_

\_\_\_\_\_

\_\_\_\_\_

\_\_\_\_\_

\_\_\_\_\_

\_\_\_\_\_

\_\_\_\_\_

\_\_\_\_\_

\_\_\_\_\_

\_\_\_\_\_

\_\_\_\_\_

\_\_\_\_\_

\_\_\_\_\_

\_\_\_\_\_

\_\_\_\_\_

\_\_\_\_\_

\_\_\_\_\_

\_\_\_\_\_

\_\_\_\_\_

\_\_\_\_\_

\_\_\_\_\_

\_\_\_\_\_

\_\_\_\_\_

\_\_\_\_\_

\_\_\_\_\_

\_\_\_\_\_

\_\_\_\_\_



Med venlig hilsen

Peg Pérego S.p.A. / KIRAMA ApS



# SVENSKA

• PEG PEREGO tackar Dig för att Du har valt denna produkt. Sedan mer än 50 år tar PEG PEREGO ut barn på åkturer: de nyfödda barnen med de välkända barnvagnarna och sittvagnarna och längre fram i åldern med de fantastiska leksaksfordonen som har pedaler och är batteridrivna.

• Läs noga denna bruksanvisning för att göra Dig bekant med användningen av modellen och för att lära Ditt barn att köra och ha roligt på ett korrekt och säkert sätt. Förvara sedan handboken för varje framtida bruk.

• Våra leksaker uppfyller de säkerhetskrav som förutses av EEC- Rådet och av "U.S. Consumer Toy Safety Specification" och de är godkända av T.U.U.V., I.I.S.G. Istituto Italiano Sicurezza Giocattoli.



## Peg Perego S.p.A. är certifierad enligt ISO 9001.

Certifieringen erbjuder kunderna och konsumenterna en klar och tillförlitlig garanti beträffande företagets sätt att arbeta.

• Peg Perego kan när som helst tillföra ändringar på de modeller som beskrivits i denna publicering, på grund av tekniska skäl eller av skäl som rör företaget.

År 3-8

## SERVICETJÄNST

PEG PEREGO erbjuder, efter försäljningen, en direkt servicetjänst eller servicetjänst genom ett network av auktoriserade servicecentra, för eventuella reparationer och utbyten eller för försäljning av reservdelar av originaltyp. För att kontakta dessa servicecentra hänvisas till baksidan av denna bruksanvisnings omslag.

Peg Perego står till förfogande för sina Konsumenter för att på bästa sätt uppfylla alla deras krav. Av detta skäl är det ytterst viktigt och värdefullt för oss att känna till våra Kunders synpunkter. Vi är därför tackssamma om Du, efter att ha använt vår produkt, vill fylla i FRÅGEFORMULÄRET AVSEENDE KONSUMENTENS TILLFREDSSTÄLLELSE som Du hittar följande Internet adress: "www.pegperego.com/SSCo.html.en-UK" och meddela oss om eventuella anmärkningar eller förslag.

## MONTERINGSINSTRUKTIONER

**VARNING: MONTERINGSARBETENA FÅR ENDAST UTFÅR ENDAST UTFÖRAS AV VUXNA PERSONER. VAR FÖRSIKTIG NÄR DU TAR UT FORDONET FRÅN FÖRPACKNINGEN. ALLA SKRUVAR FINNS I EN PÅSE INNE I FÖRPACKNINGEN. BATTERIET ÄR REDAN PLACERAT INNE I FORDONET.**

### MONTERING

- 1-2 • Skruva loss och avlägsna släpvagnens botten från traktorns botten.
- 3 • Sätt i en av de 4 självläsande brickorna (2 i reserv) i det särskilda verktyget som medlevererats. VARNING: kilarna på den självläsande brickan ska vara riktade mot insidan av verktyget (se detaljritning A).
- 4 • Ta ur axeln från förpackningen. Ta bort axelns skyddsproppar. För in axeln helt och hållet i det särskilda verktyget, genom att slå med en hammare. Ta sedan bort verktyget.
- 5 • Sätt i följd i delarna på axeln: bricka, hjul, andra hjulet, bricka (de medlevererade brickorna är 4, 2 är i reserv). VARNING: kontrollera att hjulen är korrekt påsatta, d.v.s. med hjuldiskarna riktade utåt.
- 6 • Placera en självläsande bricka i det särskilda verktyget, för in den förberedda axeln och slå in helt och hållet.
- 7 • För in, genom att trycka, hjulenheten på släpvagnens bas.
- 8 • Sätt i det röda stiftet i släpvagnens ände.
- 9 • Avlägsna de 3 skyddspropparna från flakets botten.
- 10 • Placera flakets kant genom att först föra in den längre pinnen.
- 11 • Fullborda införingen av kanten genom att trycka på den korta pinnen.

- 12 • Fäll kanten för att stänga flaket.
- 13 • Koppla fast släpvagnens botten (som redan förberetts) på flaket genom att trycka, såsom visas på bilden.
- 14 • Sätt på de 2 hjulkapselskyddena på släpvagnens hjul.
- 15 • För in insatsmärket på motorhuvu, såsom visas på bilden.
- 16 • Sätt fast de självhäftande etiketterna i de avsedda sätena på de främre lyktorna.
- 17 • Placera glaset-lyktan genom att koppla fast den utvändiga sidan.
- 18 • Tryck, såsom visas på bilden, för att fullborda fastsättningen.
- 19 • Upprepa detta moment för den resterande främre lyktan.
- 20 • Placera en av motviktens två delar på traktorns framsida.
- 21 • Sammanfoga den andra delen av motvikten genom att trycka ihop de 2 delarna.
- 22 • Sätt i det medföljande stiftet i det särskilda hålet på motvikten.
- 23 • Skjut stiftet till ändläget.
- 24 • Koppla fast sidoinsetserna på chassiet genom tryck.
- 25 • Montera läsringen under ratten genom tryck.
- 26 • Skjut rattstängens från traktorns botten tills den sticker ut från chassiets övre del.
- 27 • Håll kvar rattstängens i detta läge och sätt i ratten.
- 28 • Fäst ratten med hjälp av skruven och muttern som medlevererats och var härvid noga med att sätta i skruven i det runda hålet och muttern i sexkantshålet.
- 29 • Sätt fast de självhäftande etiketterna i sätena på de bakre lyktorna, såsom visas på bilden.
- 30 • Koppla fast lyktorna nedifrån och uppåt.
- 31 • Lossa sätets stöd.
- 32 • Skruva loss kulhandtagen som finns på sätets botten.
- 33 • Placera sätet vid hålen på sätets stöd.
- 34 • Sätet kan regleras i 2 lägen beroende på barnets kroppshöjd (se bild).
- 35 • Efter att ha placerat sätet, skruvas de 2 kulhandtagen för fastsättningen fast på nytt.
- 36 • Placera på nytt sätets stöd på traktorns chassi och skruva fast de 2 skruvarna.
- 37 • Sätt tillbaks targabågen (se bild).
- 38 • Skjut in targabågen helt och hållet.
- 39 • Skruva fast de 2 fästskruvarna.
- 40 • Sätt i bensinproppen som finns på traktorns baksida genom tryck.
- 41 • Gör på följande sätt för att koppla fast släpvagnen på traktorn: sätt i släpvagnens hake i hålet som finns på traktorns baksida och vrid den (se bild 42).
- 42 • Läge 1: släpvagnen kan tas bort. Läge 2: släpvagnen är fastlåst. VARNING: Släpvagnen kan rymma föremål upp till ett maximum på 10 Kg.
- 43 • Skruva loss de två säkerhetskruvarna på sidorna av kabinen och ta bort de två plastskivorna (spara plastskivorna för att stänga kabinen på nytt).
- 44 • Tryck in de två tryckknapparna och utvidga samtidigt kabinen på det sätt som visas på bilden för att frikoppla den.
- 45 • Lyft kabinen och ta bort den.
- 46 • Anslut batteriets kontakt till det elektriska systemets kontakt.
- 47 • Ställ tillbaks kabinen genom att sätta i den främre haken i hålet på traktorns botten (se detaljritning).
- 48 • Genom att vidga kabinen något, sänker Du den till ursprungsläget. Sätt tillbaks de två plastskivorna och fast det hela med hjälp av skruvarna.

### FORDONETS EGENSKAPER OCH HUR DET ANVÄNDS

- 49 • VÄXELSPAK. Fordonet har 3 hastigheter. OBSERVERA: när fordonet tas ut från förpackningen, kör det endast på 1:a växeln och backväxeln. För att använda den 2:a växeln gör Du på det sätt som visas på bild 50.
- 50 • Skruva loss skruven på den 2:a hastighetens spärranordning (bild A). Vrid spärranordningen till nästa läge (bild B). Skruva på nytt fast spärranordningen. Nu kan alla växlar användas.
- 51 • ELEKTRISK GASPEDAL/BROMSPEDAL. Genom att lyfta foten från gaspedalen, sätts bromsen automatiskt i funktion.

### HUR BATTERIET BYTS UT

- 52 • Skruva loss kabinens två säkerhetskruvar. Ta bort kabinen. Bortkoppla batteriets försörjningskontakter och skruva loss de 2 skruvarna på batterihållaren, såsom visas på bilden.
- 53 • Ta ut batteriet.

- 54 • Ta ut batterihållaren från batteriet som inte fungerar och sätt i den i det nya batteriet.
- 55 • Om Du har köpt eller om Du har ett Peg Perego batteri på 12V/12Ah ska delen i plast tas bort (A) genom att dra ut den från batterihållaren.
- 56 • Sätt tillbaks det nya batteriet med batterihållaren i sitt fäste. Sätt fast batterihållaren med hjälp av de två skruvarna. Anslut batteriets och det elektriska systemets kontakter. Sätt tillbaks kabinen. Varning: skruva alltid på nytt fast de två säkerhetskruvarna på sidorna av kabinen.

### HUR BATTERIET LADDAS

- VARNING: LADDNINGEN AV BATTERIERNAS OCH VARJE ÅTGÄRD PÅ DET ELEKTRISKA SYSTEMET SKALL UTFÖRAS AV VUXNA PERSONER. BATTERIET SKA BATTERIET KAN UPPLADDAS UTAN ATT TA BORT DET FRÅN LEKSAKEN
- 57 • Öppna motorhuvu på det sätt som beskrivits i det föregående. Koppla bort kontakten A på det elektriska systemet från kontakten B på batteriet, genom att trycka på sidorna.
  - 58 • Sätt i batteriladdarens stickpropp i ett hushållsuttag, genom att följa de instruktioner som finns bifogade. Anslut kontakten B till kontakten C på batteriladdaren.
  - 59 • Efter att laddningen har fullbordats bortkopplas batteriladdaren från hushållsuttaget, därefter kopplas kontakten C bort från kontakten B.
  - 60 • För in kontakten B helt och hållet, till snäppanslutningen utlöses, i kontakten A. Sätt i batterihållaren. Kom alltid ihåg att stänga och sätta fast luckan på batteriutrymmet efter att arbetsmomenten har avslutats.

## BATTERIERNAS UNDERHÅLL OCH SÄKERHET

Innan fordonet tas i bruk för första gången, skall batterierna laddas i 18 timmar. Om denna åtgärd inte iakttages, kan det uppstå ohjälpliga skador på batteriet.

### VARNINGAR

Laddningen av batterierna får endast utföras och kontrolleras av vuxna personer. Låt inte barnen leka med batterierna.

### HUR BATTERIET LADDAS

- Ladda batteriet genom att följa de instruktioner som finns bifogade till batteriladdaren och överskrid hur som helst inte 24 timmar.
- Ladda batteriet i tid, så fort som fordonet förlorar hastighet, för att hindra att skador uppstår.
- Kom ihåg, att om fordonet lämnas stillastående under en längre tid, att ladda batteriet och hålla det bortkopplat från elsystemet. Upprepa tillvägagångssättet för uppladdningen minst var tredje månad.
- Batteriet får inte laddas upp och nervänt.
- Glöm inte batterierna under uppladdning! Kontrollera regelbundet.
- Använd endast batteriladdaren som medföljer och batterier av originaltyp PEG PEREGO.
- Blanda inte gamla batterier med nya batterier.
- Batterierna skall sättas i med den korrekta polariteten.
- Batterierna är helkapslade och underhållsfria.

### VARNING

- BATTERIERNAS INNEHÅLLER GIFTIGA FRÅTANDE ÄMNINGAR. MIXTRA INTE MED BATTERIERNAS.
- Batterierna innehåller syrabaserad elektrolyt.
- Försäkra inte direkt kontakt mellan batteriets uttag, undvik hårda stötar och slag: risk för explosion och/eller brand.
- Under laddningen alstrar batteriet gas. Ladda batteriet på en plats med god ventilation, långt från värmekällor och brandfarligt material.
- De använda batterierna skall avlägsnas från fordonet.
- Lagg inte batterierna på kläder, eftersom de skulle kunna skadas.

### OM BATTERIET LÄCKER

Skydda ögonen och undvik direkt kontakt med elektrolyten: skydda händerna. Lagg batteriet i en plastpåse och följ instruktionerna om undanröjning av batterier.

### OM HUDEN ELLER ÖGONEN KOMMER I KONTAKT MED ELEKTROLYTEN

Skölj den utsatta delen i rikligt med rinnande vatten. Rådfråga omedelbart en läkare.



## OM ELEKTROLYTEN SVÄLJS

Drick små klunkar vatten, magnesiumjolk eller äggvitor.  
Förorsaka inte kräkningar.  
Rådfråga omedelbart en läkare.

## SKROTNING AV BATTERIERNA

Bidra till att skydda miljön.

De kasserade batterierna får ej slängas i hushållsoporna.

Lämna in batterierna på ett särskilt uppsamlingsställe för kasserade batterier eller i de speciella uppsamlingslådorna. Informera Dig hos Din kommun.



## FORDONETS SÄKERHET OCH UNDERHÅLL

Denna produkt uppfyller Säkerhetsnormen EN 71 och Säkerhetsnormen för elektriska leksaker EN 50088. Produkten är inte i överensstämmelse med föreskrifterna för trafiknormerna på vägar och den får alltså inte köras på allmänna vägar.

## UNDERHÅLL OCH SKÖTSEL

- Kontrollera regelbundet fordonets skick, i synnerhet den elektriska anläggningen, kontakternas anslutningar, skyddshöljerna och batteriladdaren. Om fel kan konstateras får det elektriska fordonet och batteriladdaren inte användas. Använd endast reservdelar av originaltyp PEG PEREGO vid reparationerna.
- PEG PEREGO åtar sig inget ansvar i händelse av att det elektriska systemet har utsatts för förändringar.
- Lämna inte batterierna eller fordonet i närheten av värmekällor (värmeelement, kaminer, etc.).
- Skydda fordonet från regn, vatten, snö etc. Om fordonet används på sand eller på lerig mark kan tryckknappar, motorer och reducereväxlar skadas.
- Om fordonet är verksamt i överbelastningstillstånd, till exempel på fin sand, lerig mark eller på mycket ojämn mark, frånkopplad strömbrytaren för överbelastning omedelbart drivkraften. Försörjningen av drivkrafter börjar på nytt efter några sekunder.
- Smörj regelbundet (med lättolja) de rörliga delarna (lager, ratt etc.).
- Fordonets ytor kan rengöras med en duk som fuktats i vatten och, om det är nödvändigt, med ej slipande produkter för användning i hushållet. Rengöringsarbetena får endast utföras av vuxna personer.
- Demontera inte fordonets mekanismer eller motorerna, utan auktorisering från PEG PEREGO.

Överensstämmer med EN 50088

Förseglat omladdningsbart batteri på 12V 8Ah med bly.  
2 motor på 140 W

## SÄKERHET

VARNING! DET ÄR ALLTID NÖDVÄNDIGT MED ÖVERVAKNING AV EN VUXEN PERSON.

- Leken är inte lämplig för barn under 36 månader på grund av de funktionella egenskaperna.
- Använd inte fordonet på allmänna vägar, där det förekommer trafik eller bilar parkerade, på branta sluttningar, i närheten av trappsteg, trappor, vattendrag och simbassänger.
- Barnen skall alltid ha skor på sig när de använder fordonet.
- När fordonet är i funktion skall man vara uppmärksam på att barnen inte sätter händerna, fötterna eller andra delar av kroppen, kläder eller andra föremål i närheten av delarna i rörelse.
- Blöt inte fordonets beståndsdelar (motorerna, elsystemen, tryckknapparna, etc.).
- Använd inte bensin eller andra brandfarliga ämnen i närheten av fordonet.
- Säkerhetsbältena på detta fordon har endast tillverkat för att leka med och ger därför inget skydd.

## REGLER FÖR EN SÄKER KÖRNING

ATT HA ROLIGT UTAN AVBROTT: ha alltid en laddad batterisats som reserv, klar för användning.

För barnets säkerhet: innan fordonet sätts i gång skall Du noga läsa och följa instruktioner härunder.

- VARNING: Kontrollera att alla kapslar för hjulens festsättning är ordentligt fasta

## HASTIGHET PÅ VÄXEL 2

I början rekommenderas att använda den 1:a växeln.

Innan den 2:a växeln kopplas in skall Du försäkra Dig om att barnet känner till bilen ordentligt.

- HASTIGHET PÅ VÄXEL 1 (för nybörjare): Håll båda änderna på ratten och tryck på gaspedalen. Fordonet sätter sig i rörelse med en reducerad hastighet på cirka 3,2 Km/h.

- HASTIGHET PÅ VÄXEL 2 (för de erfarna): Håll båda händerna på ratten och tryck på gaspedalen. Fordonet sätter sig i rörelse med en hastighet på cirka 6,3 Km/h.

- BACKVÄXEL: För växelspaken nedåt med den ena handen. Placera den andra handen på ratten och tryck med foten på gaspedalen. Fordonet backar med en hastighet på cirka 4 Km/h.

- BROMS: Lyft foten från gaspedalen för att bromsa. Bromsen träder då automatiskt i funktion.

Lär barnet att använda fordonet på ett korrekt sätt så att körningen blir säker och rolig.

- Innan starten skall Du försäkra Dig om att färdstråkan inte hindras av personer eller av föremål.
- Kör med händerna på styrstången och titta hela tiden på vägen.
- Bromsa i tid för att undvika krokar.
- Lägg endast in den 2:a växeln när barnet har lärt sig att använda ratten, den 1: växeln och bromsen på ett korrekt sätt.
- VARNING! på den 1:a växeln är fordonet utrustat med differentialeffekt, som på riktiga bilar: på jämn mark och med endast ett barn, kan de två hjulen ha olika hastigheter med möjlighet till slirning/fartminskning av hjulen.
- ACHTUNG! Beim Einsatz des Faharzeuges unter Überlastbedingung, z.B. auf weichem Sand, Schlamm oder unter schwierigen Geländebedingungen, schaltet der Überlastschalter sofort die Leistung ab. Die Stromzuführung wird nach einigen Sekunden wieder aufgenommen.

## PROBLEM?

### FORDONET FUNGERAR INTE?

- Kontrollera att det inte finns några frånkopplade kablar under gaspedalens platta.
- Kontrollera att det inte finns några kablar som är frånkopplade från kuggväxelmotorerna.
- Kontrollera att tryckknappen för gaspedalen fungerar korrekt och byt ut den om det är nödvändigt.
- Kontrollera att batteriet är anslutet till det elektriska systemet.

### FORDONET HAR INGEN DRIVKRAFT?

- Ladda batterierna. Om problemet kvarstår efter laddningen skall Du låta batterierna och batteriladdaren kontrolleras av ett servicecentrum.

## REKLAMATIONSRET EL-KØRETØJER

Der er 2 års reklamationsret på køretøjet. Medbring købsbon ved henvendelse. Reklamationsretten dækker alle køretøjets dele ved normal og korrekt brug med undtagelse af batterier og hjul. Læs derfor brugsanvisningen nøje igennem, inden køretøjet tages i brug. Skader forvoldt som følge af voldsom brug dækkes ikke af garantien.

## GARANTIREPARATION

KIRAMA ApS er servicesamarbejdspartner for Peg Pérego S.p.A. i Skandinavien. Firmaet lagerfører alle gængse reservedele og har faguddannede personale til varetagelse af evt. reparationer.

Kontakt KIRAMA ApS (eller KIRAMA's partner i Sverige og Norge), hvis der konstateres fejl eller mangler på køretøjet. Såfremt reparationen ikke kan klares pr. telefon, skal køretøjet fremsendes til:

### Sverige

#### Furusäters Elektronik

Furusäter 6671

S-471 72 Hjärteby

Tlf: 0304 66 83 29

Fax: 0304 66 83 29

Kontaktperson: Claes Axelsson

Køretøjet tages kun til reparation efter forudgående aftale. Køretøjer, der fremsendes uden forudgående aftale, vil blive **afvist**.

Såfremt køretøjet skal repareres under garanti, sendes det franko til én af ovenstående adresser.

Nedenstående skema **skal altid** udfyldes ved fremsendelse af el-køretøjer, der skal repareres under garanti.

Afsender:

Navn: \_\_\_\_\_

Adresse: \_\_\_\_\_

Postnr./by: \_\_\_\_\_

Kontaktperson: \_\_\_\_\_

Tlf.nr.: \_\_\_\_\_

Fejl, der ønskes udbedret:

\_\_\_\_\_

\_\_\_\_\_

\_\_\_\_\_

\_\_\_\_\_

\_\_\_\_\_

\_\_\_\_\_

\_\_\_\_\_

\_\_\_\_\_

\_\_\_\_\_

\_\_\_\_\_

\_\_\_\_\_

\_\_\_\_\_

\_\_\_\_\_

\_\_\_\_\_

\_\_\_\_\_

\_\_\_\_\_

\_\_\_\_\_

\_\_\_\_\_

\_\_\_\_\_

\_\_\_\_\_

\_\_\_\_\_

\_\_\_\_\_

\_\_\_\_\_

\_\_\_\_\_

\_\_\_\_\_

\_\_\_\_\_

\_\_\_\_\_

\_\_\_\_\_

\_\_\_\_\_

\_\_\_\_\_

\_\_\_\_\_

\_\_\_\_\_

\_\_\_\_\_



Med venlig hilsen

Peg Pérego S.p.A. / KIRAMA ApS

# TÜRKÇE

• Peg Perego bu rünü tercih ettiğiniz için size teşekkür ediyor. 50 yılı aşkın bir süredir Peg Perego çocukları gezmeye götürüyor; doğar doğmaz o meşhur bebek arabaları ve pusetleri ile, daha sonra ise pedallı veya akülü eşsiz oyuncak arabaları ile.

• Bu kullanım kılavuzunu, modelin kullanımına alışmak ve de çocuğunuza doğru, güvenli ve eğlenceli sürüşü öğretmek için dikkatlice okuyunuz. Daha sonraki herhangi bir gereksinim için kılavuzu saklayınız.

• Bizim oyuncaklarımız Avrupa Birliği Konseyinin öngördüğü güvenlik niteliklerine ve "A.B.D. Tüketici Oyuncak Güvenliği Nitelikleri" ne uygundur ve de T.Ü.V. tarafından onaylanmıştır, ve I.I.S.G. Istituto Italiano Sicurezza Giocattoli.



## Peg Perego S.p.A. ISO 9001 sertifikalıdır.

Bu sertifika ile müşterilere ve tüketicilere kurumun şeffaflığına ve tam bir güven ortamının garantisini verilmektedir.

• Peg Perego istediği zaman bu yayında tanıtılmış modellere, teknik veya şirket içi sebeplerden dolayı değişiklik getirebilir.

## 3-8 Yaş

### DESTEK HİZMETİ

Peg Perego olası tamiratlar, değişimler ve asıl yedek parça satışları için, doğrudan veya yetkili bayiler ağı aracılığıyla, satış sonrası destek hizmeti vermektedir. Destek merkezlerine ulaşmak için bu kullanım kılavuzunun arka kapağına bakınız.

Peg Perego olarak tüketicilerin her türlü gereksinimini en iyi şekilde karşılamak üzere daima onlara hizmet etmeye hazırız. Dolayısıyla, müşterilerimizin görüş ve önerileri bizim için son derece önemli ve değerlidir. Bu nedenle, bir ürünümüzü satın alıp kullandıktan sonra, görüş ve önerilerinizi bildirmek üzere Internet üzerinde "[www.pegperego.com/SSCo.html.en-UK](http://www.pegperego.com/SSCo.html.en-UK)" adresinde yer alan MÜŞTERİ MEMNUNİYETİ FORMUNU dolduracak olursanız size gerçekten minnettar kalacağız.

### MONTAJ TALİMATLARI

**DİKKAT: MONTAJ İŞLEMLERİ SADECE YETİŞKİNLER TARAFINDAN YAPILMALIDIR. ARACI AMBALAJINDAN ÇIKARILAN DİKKAT EDİNİZ. BÜTÜN VIDALAR AMBALAJIN İÇİNDEKİ BİR TORBANIN İÇİNDE BULUNMAKTADIR. BATARYA OYUNCAK ARABANIN İÇ KISMINA YERLEŞTİRİLMİŞTİR**

### MONTAJ

- 1-2 • Ön tamponu yerleştirin ve şekildeki gibi dört vidasını da sıkıştırın.
- 3 • Sabitleme rondelalarından 4 tanesini (yedekte 2 adet daha bulunmaktadır) ürünle birlikte verilen özel olarak üretilmiş alete geçirin. DİKKAT: Sabitleme rondelalarının dilciklerinin yönü (Şekil A'ya dikkatle bakın) aletin iç kısmına doğru dönük olmalıdır.
- 4 • Tekerlek aksını ambalajından çıkarın. Tekerlek aksının koruma tıplarını çıkarın. Tekerlek aksını, özel olarak üretilen aletin en dibine kadar bir çekiçle vurarak iyice itin; hemen ardından aleti hareket ettirin.
- 5 • Gerekli parçaları tekerlek aksına şu sıralamayla geçirin: Rondela, tekerlek, diğer

- tekerlek, rondela (ürünle birlikte 4 adet rondela verilmiştir, 2 adet de yedek olarak verilmiştir) DİKKAT: Tekerleklerin doğru bir şekilde takıldığını, yani kapak kısımlarının dışarı dönük olduğunu teyit edin.
- 6 • Özel olarak üretilen alete bir adet sabitleme rondelası yerleştirin, hazır hale getirdiğiniz tekerlek aksını geçirin ve en dibine oturana kadar iyice vurun.
- 7 • Tekerlek grubunu iyice bastırarak römorkun tabanına geçirin.
- 8 • Kırmızı mili römorkun uç tarafına geçirin.
- 9 • Kasanın dip kısmındaki 3 adet koruma tıpasını yerinden oynatın.
- 10 • Önce uzun kazığı geçirerek kasa yakalığını yerine yerleştirin.
- 11 • Kısa kazığın üstüne bastırarak kasa yakalığını takma işlemini tamamlayın.
- 12 • Kasanın kapanmasına sağlamak için kasa yakalığını tersine çevirip devirin.
- 13 • Daha önce hazır hale getirmiş olduğunuz römorkun arkasını, şekilde gösterildiği gibi, bastırarak kasaya bağlayın.
- 14 • 2 adet süsleme kabarasını römorkun tekerleklerine takın (Dikkat, ambalajda 6 adet süsleme kabarası bulacaksınız; bunlardan 4 tanesini traktörün tekerleklerine takılacak üzere kullanılacaktır).
- 15 • Damlayı, motor kapağına, şekilde gösterildiği gibi takın.
- 16 • Ön farların uygun gelen yerlerine çıkartmaları yapıştırın.
- 17 • Dış kısmını takarak far camını yerine yerleştirin.
- 18 • Sabitleme işlemini tamamlamak için şekildeki gibi üzerine bastırın.
- 19 • Geri kalan ön far için de aynı işlemi tekrarlayın.
- 20 • Ağırlık dengeleyicinin iki parçasından birini traktörün cephesine yerleştirin.
- 21 • İki üyeye birlikte bastırarak ağırlık dengeleyicinin diğer parçasını birleştirin.
- 22 • Tahsis edilen mili, ağırlık dengeleyicinin uygun gelen deliğine geçirin.
- 23 • Mili, gidebildiği yere kadar itin.
- 24 • Yanal ekleri iyice bastırarak şasiye takın.
- 25 • Madeni halkayı direksiyon altına iyice bastırarak monte edin.
- 26 • Direksiyon çubuğunu, şasinin üst uç kısmından dışarı çıkana kadar, traktörün dip tarafından itin.
- 27 • Direksiyon çubuğunu bu konumda tutarak direksiyonu yerine oturtun.
- 28 • Tahsis edilmiş vida ve somunla direksiyonu sabitleyin; vidaların yuvaklık deliklere, somunların da altıgen deliklere denk gelmesine özen gösterin.
- 29 • Arka farların uygun gelen yerlerine çıkartmaları şekilde gösterildiği gibi yapıştırın.
- 30 • Farları aşağıdan yukarı doğru yerine takın.
- 31 • Koltuk yatağını ayırın.
- 32 • Koltuğun dip kısmında bulunan topuz vidaları çıkarın.
- 33 • Koltuğu, koltuk yatağının karşılık gelen deliklerine yerleştirin.
- 34 • Koltuk, çocuğun boyuna göre 2 konumda ayarlanabilir (şekildeki gibi).
- 35 • Koltuğu yerine yerleştirdikten sonra 2 adet sabitleme topuzunu tekrar vidalayın.
- 36 • Koltuk yatağını traktörün şasisine tekrar yerleştirin ve iki vidasını sıkıştırın.
- 37 • Döner çubuğu yerine yerleştirin (şekildeki gibi).
- 38 • Döner çubuğu en dibine kadar iyice itin.
- 39 • 2 adet sabitleme vidasını sıkıştırın.
- 40 • Traktörün arka tarafında bulunan benzin deposunun kapağını yerine sokun.
- 41 • Römorku traktöre bağlamak için şunları yapın: Römorkun kancasını, traktörün arka kısmında bulunan deliğe geçirin ve kancayı döndürün (şekil 42'ye bakın).
- 42 • 1. Konumda: Römork hareket edebilir durumdadır.  
2. Konumda: Römork sabitlenmiştir, hareket edemez.  
DİKKAT: Römork 10 kilograma kadar eşya taşıma kapasitesine sahiptir.

- 43 • Kabinin iki yanında yer alan güvenlik vidalarını sökünüz ve iki plastik disketi yerinden çıkartınız (disketleri kabini tekrar kapatmak için muhafaza ediniz).
- 44 • Düğmeye basınız ve aynı zamanda, resimde de görüldüğü gibi, kabini gererek, yerinden çıkartınız.
- 45 • Kabini kaldırınız ve yerinden çıkartınız.
- 46 • Akünün fişini elektrik hattına bağlayınız.
- 47 • Kabini, traktörün ön alt kısmındaki kancaya yerleştirmek suretiyle yerine oturtunuz (Ayrıntıya bakınız).
- 48 • Kabini hafifçe germek suretiyle yerine oturana kadar aşağı itin. İki plastik disketi yerleştirerek, tümünü vidalarla tespit ediniz.

## OYUNCAK ARABANIN ÖZELLİKLERİ VE KULLANIMI

- 49 • VİTES KOLU. Araç 3 farklı hıza sahiptir. DİKKAT: Ambalajından çıkarıldığı zaman araç yalnızca birinci vites ve geri vites hareket eder konumdadır. Aracı ikinci vites kullanmak için şekil 50'de gösterilen adımların izlenmesi gerekir.
- 50 • İkinci vites sabitleyicisinin vidalarını çıkarın (Şekil A). Sabitleyici, bir sonraki konuma gelene dek çevirin (Şekil B). Sabitleyicinin vidalarını yeniden sıkıştırın. Artık bütün vitesler kullanıma hazırdır.
- 51 • GAZ PEDALI/ELEKTRİKLİ FREN. Çocuk, gaz pedalından ayağını çeker çekmez fren otomatik olarak devreye girer

## BATARYANIN DEĞİŞTİRİLMESİ

- 52 • Kabinin iki adet güvenlik vidasını tespit sökünüz. Kabini çıkartınız. Bataryanın beslenme fişlerini çözün ve batarya kabının 2 vidasını şekilde gösterildiği gibi çıkarın.
- 53 • Aküyü yerinden çıkartınız.
- 54 • Akü tespit ayağını çalışmayan aküden çıkartınız ve yeni aküye takınız.
- 55 • 12V/12Ah Peg Perego akünüz var ise veya bu aküyü satın aldıysanız, plastik takozu (A), akü tespit ayağından çıkartmanız gerekmektedir.
- 56 • Yeni aküyü, akü tespit ayağı ile birlikte yuvasına yerleştiriniz; akü tespit ayağını iki vida vasıtasıyla sabitleyin; akü kabloları ile elektrik donanım kablolarını bağlayınız. Kabini yerine yerleştiriniz. Dikkat : kabinin iki yanında yer alan güvenlik vidalarını tekrar sıkıştırınız.

## BATARYANIN DOLDURULMASI DİKKAT: BATARYANIN DOLDURULMASI VE ELEKTRİK AKSAMLAR İLGİLİ BÜTÜN UYGULAMALAR YETİŞKİNLER TARAFINDAN YERİNE GETİRİLMELİDİR. BATARYAYI OYUNCAKTAN ÇIKARMADAN DA DOLDURABİLİRSİNİZ

- 57 • Motor kapağını, daha önce tarif edildiği gibi açın. Elektrik düzeneğinin A fişini, yanlardan bastırarak, bataryanın B fişinden ayırın.
- 58 • Batarya doldurucunun fişini, üzerindeki bağlantı talimatlarını izleyerek, toprak hatlı bir prize sokun. B fişini, batarya doldurucunun C fişine bağlayın.
- 59 • Batarya dolunca, batarya doldurucunun fişini toprak hatlı prizden çıkarın, sonra da C fişini B fişinden ayırın.
- 60 • B fişini iyice yerine oturuncaya kadar A fişinin içine itin. Batarya kabını içeri koyun. İşlemleri tamamladıktan sonra batarya boşluğunun kapağını kapatıp sabitlemeyi hiçbir zaman unutmayın.

## AKÜLERİN MUHAFAZASI VE GÜVENLİĞİ

Araç ilk kez kullanmadan önce bataryaları 18 saat boyunca doldurun. Bu sürecin tamamlanmaması bataryaya geri dönüşü olmayan zararlar verebilir.

## UYARILAR

Bataryaların doldurulması yalnızca yetişkinlerin gözetiminde ve yetişkinler tarafından gerçekleştirilmelidir.

Çocukların bataryalarla oynamasına izin vermeyin.

#### BATARYANIN DOLDURULMASI

- Bataryayı doldurmak için batarya doldurucusuyla birlikte verilen kullanma kılavuzuna bakın ve bu işlemin 24 saati geçmemesine dikkat edin.
- Bataryayı araç hız kaybetmeye başlar başlamaz doldurmayın, zararlı olabilir.
- Aracı uzun süreli olarak kullanmadığınız durumlarda bataryayı doldurmayı ve elektrik düzeneğinden ayırmayı unutmayın; doldurma işlemini en az ayda üç kez tekrarlayın.
- Batarya baş aşağı dönmüş şekilde doldurulmamalıdır.
- Bataryaların dolu olduğundan daima emin olun! Belirli aralıklarla kontrol edin.
- Yalnızca araca ait batarya doldurucusunu ve orijinal PEG PEREGO bataryalarını kullanın.
- Yeni ve eski bataryaları birlikte kullanmayın.
- Bataryalar doğru kutuplarda takılmalıdır.
- Batarya mühürlüdür ve bakım gerektirmez.

#### DİKKAT

- **AKÜLER ZEHİRLİ MADDELER İÇERMEKTEDİR. ELLE MÜDAHELE ETMEYİN.**
- Aküler asit bazlı elektrolit içermektedir.
- Akünün kutup başları arasında kısa devre oluşturmayın, sert darbelerden kaçınınız: patlama ve/veya yangın tehlikesi söz konusudur.
- Şarj esnasında akü gas üretir. Aküyü havadar bir yerde, ısı kaynaklarından ve yanıcı maddelerden uzakta şarj edin.
- Bitmiş aküler arçtan çıkartılmalıdır.
- Akülerin giysilerin üstüne konulması tavsiye edilmez; zarar görebilirler.

#### BİR AKINTI VARSA

Gözlerinizi koruyun; elektrolitle doğrudan temastan kaçınınız: ellerinizi koruyun. Aküyü bir plastik torbaya koyup çevre sağlığına uygun imha koşullarını uygulayın.

#### EĞER DERİNİZ VEYA GÖZLERİNİZ ELETTROLİTLE TEMAS ETTİYSE

Bulaşmış bölgeyi bol akar suyla yıkayın. Hemen bir doktora danışın.

#### ELETTROLİT YUTULURSA

Ağzınızı çalkalayın ve tükürün. Derhal bir doktora danışın.

#### AKÜLERİN İMHASI

Çevre korunmasına katkıda bulunun. Kullanılmış aküler ev çöpleri ile atılamaz. Herhangibir kullanılmış akü toplama merkezine veya özel atık imha merkezine bırakabilirsiniz; belediyelerinizden bilgi alınınız.



#### ARACIN MUHAFAZASI VE GÜVENLİĞİ

Bu ürün EN 71 Güvenlik Normu'na ve elektrikli oyuncaklar için EN 50088 Güvenlik Normu'na uygun olarak üretilmiştir; trafiğin olduğu yollarda kullanılmaya uygun değildir ve halka açık cadde ve sokaklarda kullanılmaya uygun değildir.

#### MUHAFAZA VE BAKIM

- Aracın durumunu belirli aralıklarla kontrol edin, özellikle elektrik aksamını, çıkış bağlantılarını, koruma başlıklarını ve batarya doldurucuyu kontrol edin. Herhangi bir şüphe halinde, elektrikli araç ve batarya doldurucu kullanılmamalıdır. Onarım gerektiğinde yalnızca orijinal PEG PEREGO yedek parçalarını kullanın.
- PEG PEREGO, elektrik aksamına dokunulması durumunda hiçbir sorumluluk kabul etmez.
- Bataryaları ya da aracı, kalorifer ya da şömine v.b gibi ısı kaynaklarının yakınında bırakmayın.

- Aracı sudan, yağmurdan, kardan v.b koruyun; aracı kum üzerinde ya da çamurda kullanmak kumanda düğmelerine, motora ve kısıcya zarar verebilir.
- Aracın, yumuşak kum, çamur ya da çok gevşek toprak gibi aşırı yük bindirecek koşullarda hareket ettirilmesi durumunda elektrik akımı ani olarak kesilecektir. Aracın tekrar güç kazanması birkaç saniye sürecektir.
- Aracın direksiyon donanımı, koltuk kaplaması v.b gibi kısmen görünür kısımlarını (hafif bir yağla) düzenli aralıklarla parlatın.
- Aracın yüzeyi nemli bir bezle temizlenebilir ve gerekiyorsa aşındırmayan türden temizlik malzemeleriyle silinebilir. Temizleme işlemi yalnızca yetişkinler tarafından gerçekleştirilmelidir.
- Motorun ya da aracın, PEG PEREGO tarafından belirtilmemiş mekanizmalarını sökmeyin.

EN 50088'e uygun

12V 8Ah lik kurşun mühürlü şarjlı akübatarya.  
140 Watt 2 motor

#### GÜVENLİK

DİKKAT! BİR YETİŞKİNİN GÖZETİMİ HERZAMAN GEREKLİDİR.

- Fonksiyonel özelliklerinden dolayı 24 aydan küçük olan çocuklara uygun değildir.
- Aracı, trafiğin olduğu ve park edilmiş araçların bulunduğu halka açık yollarda, diik yokuşlarda, merdiven ve basamakların, su yollarının ve havuzların yanında kullanmayın.
- Aracın kullanımı esnasında çocuklar mutlaka ayakkabılarını giymelidirler.
- Araç işler halde iken, çocukların el, ayak, vücutlarının başka bir bölgesini, giysilerini veya başka bir şeylerini hareketli bölgelerin yanına sokmamasına dikkat edin.
- Hiç bir zaman aracın motor, tesisat, düğme, vb. bölgelerini ıslatmayın.
- Aracın yanında benzin veya başka yanıcı maddeler kullanmayın.
- Araç sadece ve ancak bir çocuk tarafından kullanılmalıdır.

#### GÜVENLİ BİR SÜRÜŞ İÇİN KURALLAR

HIÇ KESİNTİSİZ EĞLENCE: Hemen değiştirmek üzere, doldurulmuş bir batarya takımını daima hazır tutun.

Çocuğun güvenliği için: Aracı çalıştırmadan önce kullanma kılavuzunu dikkatle okuyun ve uygulayın.

- **DİKKAT:** Bütün sabitleme kapakçıklarının yerlerine çok iyi yerleştiğinden emin olun.

#### 2. VİTES

Başlangıç için birinci vitesin kullanılması tavsiye edilir.

İkinci vites geçmeden önce, çocuğun aracı kullanmaya iyice alıştığından emin olunması gerekmektedir.

- **1. VİTES (yeni başlayanlar için):** Direksiyonu iki elinizle tutun, gaz pedalına basın. Araç yaklaşık olarak saatte 3,2 Km hızla harekete geçer.
- **2. VİTES (uzmanlaşanlar için):** Direksiyonu iki elinizle tutun, gaz pedalına basın. Araç yaklaşık olarak saatte 6,4 Km hızla harekete geçer.
- **GERİ VİTES:** Bir elinizle vites kolunu indirin. Diğer elinizi direksiyonun üstünde tutun ve ayağınızla gaz pedalına basın. Araç geri vitesinde saatte yaklaşık olarak 4 Km hızla ilerler.
- **FREN**  
Fren yapmak için ayak gaz pedalından çekilir. Fren otomatik olarak devreye girer.

Çocuğunuza güvenli ve eğlenceli bir sürüş için aracın doğru kullanımını öğretin.

- Yola çıkmadan önce parkur üzerinde insanlar ya da eşyalar bulunmadığından emin olun.
- Direksiyon iki elle tutulur ve daima yola bakılır.
- Çarpışmaları önlemek için zamanında fren yapılır.
- İkinci vitesi, yalnızca çocuk, freni, birinci vitesi ve aracı kontrol etmeyi tam ve doğru bir şekilde öğrendiğinde kurun.
- **DİKKAT!** İlk vitesinde araç tıpkı gerçek otomobillerdeki gibi diferansiyel etkisi gösterir: Kaygan zeminlerde ve araçta tek çocuk varken, tekerlekler farklı hızlar kazanabilirler; yavaşlama/boşa dönme olasılıkları vardır.
- **DİKKAT!** Aracın, yumuşak kum, çamur ya da çok gevşek toprak gibi aşırı yük bindirecek koşullarda hareket ettirilmesi durumunda elektrik akımı ani olarak kesilecektir. Aracın tekrar güç kazanması birkaç saniye sürecektir.

#### SORUN MU VAR?

#### ARAC ÇALIŞMIYORSA

- Gaz pedalının altındaki kablo bağlantılarının kesilmiş olup olmadığını kontrol edin.
- Motor reduktöründe bağlı olmayan kablo olmamasını kontrol ediniz.
- Gaz pedalının çalışıp çalışmadığını kontrol edin ve çalışmıyorsa yeni parçayla değiştirin.
- Bataryanın elektrik aksamına takılı olup olmadığını kontrol edin.

#### ARAC GÜÇ KAYBEDİYORSA

- Bataryayı doldurun. Sorun dolumdan sonra da devam ediyorsa bataryayı ve batarya doldurucusunu ilgili bir merkeze kontrol ettirin.



• Фирма PEG PEREGO благодарит вас за то, что вы выбрали это изделие. Вот уже 50 лет, как фирма PEG PEREGO ходит с детьми на прогулку: как только они рождаются - на своих знаменитых детских и прогулочных колясках, а потом на удивительных игрушках с педалями и на батареях.

• Внимательно прочитайте настоящую инструкцию, чтобы ознакомиться с моделью и научить вашего ребенка правильному, безопасному и доставляющему удовольствие вождению. Сохраните инструкцию для будущего использования.

• Наши игрушки соответствуют требованиям по безопасности, предусмотренным Советом ЕЭС и спецификацией "U.S. Consumer Toy Safety Specification", кроме того, они одобрены организацией T.U.V., I.I.S.G. Istituto Italiano Sicurezza Giocattoli.

## Peg Perego S.p.A. сертифицирована по норме ISO 9001.

Сертификация гарантирует заказчикам и потребителям, что компания работает, соблюдая принципы гласности и доверия.

• Фирма Peg Perego имеет право внести в любой момент изменения в модели, описанные в настоящем издании, по причинам технического совершенства или организации производства.

3-8 лет

## СЛУЖБА ОБСЛУЖИВАНИЯ

Фирма PEG PEREGO предоставляет послепродажное обслуживание непосредственно или через сеть уполномоченных сервисных центров для выполнения ремонта, замены и продажи фирменных запасных частей. Адреса сервисных центров смотрите на обратной стороне обложки настоящей инструкции.

Фирма Пег Перего находится в распоряжении своих потребителей для того, чтобы наилучшим образом удовлетворить все их требования. Поэтому, для нас очень важно и ценно знать мнение наших заказчиков. Мы будем вам очень признательны, если, после использования нашего изделия, вы пожелаете заполнить АНКЕТУ УДОВЛЕТВОРЕННОСТИ ПОТРЕБИТЕЛЯ, которую вы найдете в интернете на сайте: "www.pegperego.com/SSCo.html.en-UK" выразив там свои пожелания или советы.

## ИНСТРУКЦИЯ ПО СБОРКЕ

**ВНИМАНИЕ: ОПЕРАЦИИ ПО СБОРКЕ ДОЛЖНЫ ВЫПОЛНЯТЬ ТОЛЬКО ВЗРОСЛЫЕ.**

**БУДЬТЕ ВНИМАТЕЛЬНЫ ПРИ ИЗВЛЕЧЕНИИ ИГРУШКИ ИЗ УПАКОВКИ. ВСЕ ВИНТЫ НАХОДЯТСЯ В ПАКЕТЕ ВНУТРИ УПАКОВКИ.**

**БАТАРЕЯ УЖЕ НАХОДИТСЯ ВНУТРИ ИГРУШКИ**

### СБОРКА

- 1-2 • Отвинтите и снимите с днища трактора днище прицепа.
- 3 • Вставьте одну из 4 самоконтрящихся гаек (2 из них - запасные) в специальный инструмент, входящий в поставку. **ВНИМАНИЕ:** язычки самоконтрящейся гайки должны быть обращены внутрь инструмента (смотри деталь А).
- 4 • Распакуйте мост. Удалите защитные

пробки моста. Наденьте мост, постукивая молотком по специальному инструменту до упора; затем удалите инструмент.

- 5 • Наденьте на мост следующие компоненты в указанной последовательности: шайбу, колесо, другое колесо, шайбу (поставляются 4 шайбы, 2 из них - запасные). **ВНИМАНИЕ:** убедитесь, что вы правильно надели колеса, то есть что колпаки ступицы колеса обращены наружу.
- 6 • Вставьте самоконтрящуюся гайку в специальный инструмент, вставьте подготовленный мост и постучите до упора.
- 7 • Установите с нажимом группу колес на основание прицепа.
- 8 • Вставьте красный штифт в конец прицепа.
- 9 • Снимите 3 защитных пробки с днища кузова.
- 10 • Установите на место борт кузова, вставляя сначала самый длинный штырь.
- 11 • Завершите установку борта, нажимая на короткий штырь.
- 12 • Переверните борт, чтобы кузов закрылся.
- 13 • Прикрепите (ранее подготовленное) днище прицепа к кузову, нажимая так, как показано на рисунке.
- 14 • Установите 2 крышки на колеса прицепа (Внимание, в упаковке содержатся 6 крышек; оставшиеся 4 необходимо установить на колеса трактора).
- 15 • Установите каплевидные ручки на капот, как показано на рисунке.
- 16 • Приклейте наклейки на специальные места передних фар.
- 17 • Установите на место стекло фары, зацепляя наружную сторону.
- 18 • Нажмите так, как показано на рисунке, для завершения крепления.
- 19 • Повторите эти же операции для второй передней фары.
- 20 • Установите одну из двух частей противовеса на переднюю сторону трактора.
- 21 • Соедините вторую часть противовеса, нажимая 2 компонента вместе.
- 22 • Вставьте в специальное отверстие противовеса входящую в комплект ось.
- 23 • Протолкните ось до конца хода.
- 24 • Установите с нажимом боковые вставки в шасси.
- 25 • Установите с нажимом круглое кольцо под рулем.
- 26 • Вставьте снизу трактора рулевую колонку, пока она не выйдет из верхнего конца шасси.
- 27 • Держите колонку в этом положении и наденьте руль.
- 28 • Закрепите руль входящими в поставку винтом и гайкой, обращая внимание на то, чтобы вставить винт в круглое отверстие, а гайку в шестигранное.
- 29 • Приклейте наклейки на специальные места задних фар, как показано на рисунке.
- 30 • Закрепите фары снизу вверх.
- 31 • Отсоедините опору сиденья.
- 32 • Отвинтите рукоятки, расположенные на днище сиденья.
- 33 • Установите сиденье в соответствии с отверстиями опоры сиденья.
- 34 • Сиденье регулируется в 2 положениях в зависимости от роста ребенка (смотри рисунок).
- 35 • Установив сиденье в нужное положение, затяните 2 крепежные рукоятки.
- 36 • Снова установите опору сиденья на шасси трактора и затяните 2 винта.
- 37 • Установите защитную дугу (смотри рисунок).
- 38 • Нажмите на защитную дугу до упора.
- 39 • Завинтите 2 крепежных винта.
- 40 • Вставьте с нажимом пробку топливного бака, расположенную на задней стороне

трактора.

- 41 • Для крепления прицепа к трактору выполните следующее: вставьте крепление прицепа в отверстие, расположенное в задней части трактора, и поверните его (смотри рис. 42).
- 42 • Положение 1: прицеп можно отсоединить. Положение 2: прицеп заблокирован. **ВНИМАНИЕ:** В прицеп можно поместить предметы весом до 10 кг максимум.
- 43 • Отвинтите два предохранительных винта по сторонам капота и удалите два пластмассовых диска (сохраните диски для повторного закрытия капота).
- 44 • Нажмите две кнопки и вместе с тем раздвиньте капот так, как показано на рисунке, для его разблокировки.
- 45 • Поднимите и удалите капот.
- 46 • Соедините вилку батареи с вилкой электрической системы.
- 47 • Установите капот на место, вставляя передний крюк в отверстие в днище трактора (смотри деталь).
- 48 • Слегка раздвигая капот, опустите его до изначального положения. Установите на место пластмассовые диски и закрепите все детали винтами.

## ХАРАКТЕРИСТИКИ И ИСПОЛЬЗОВАНИЕ ИГРУШКИ

- 49 • **РЫЧАГ ПЕРЕКЛЮЧЕНИЯ ПЕРЕДАЧ.** Игрушка имеет 3 скорости. **ВНИМАНИЕ:** при распаковке, игрушка движется только на 1-й скорости и назад. Для использования 2-й скорости действуйте так, как показано на рисунке 50.
- 50 • Отвинтите винт стопора 2-й скорости (рис. А). Поверните стопор до следующей позиции (рис. В). Снова завинтите стопор. Теперь можно использовать все скорости.
- 51 • **ПЕДАЛЬ АКСЕЛЕРАТОРА/ЭЛЕКТРИЧЕСКИЙ ТОРМОЗ.** Поднимая ногу с педали, автоматически включается тормоз.

## ЗАМЕНА БАТАРЕИ

- 52 • Отвинтите два предохранительных винта капота; Удалите капот. Отсоедините разъемы питания батареи и отвинтите 2 винта стопора батареи, как показано на рисунке.
- 53 • Выньте батарею.
- 54 • Выньте стопор из неработающей батареи и установите его на новую батарею.
- 55 • Если вы купили или уже имеете батарею Пег Перего на 12В/12Ач, то удалите пластмассовую прокладку (А), снимая ее со стопора батареи.
- 56 • Установите новую батарею со стопором в соответствующее гнездо; закрепите стопор батареи двумя винтами. Подключите разъемы батареи и электрической системы. Установите капот на место. Внимание: всегда завинчивайте два предохранительных винта по сторонам капота.

## ЗАРЯДКА БАТАРЕИ

**ВНИМАНИЕ: ЗАРЯДКУ БАТАРЕИ И ЛЮБЫЕ ОПЕРАЦИИ С ЭЛЕКТРИЧЕСКОЙ СИСТЕМОЙ ДОЛЖНЫ ВЫПОЛНЯТЬ ВЗРОСЛЫЕ.**

**БАТАРЕЙКУ МОЖНО ПЕРЕЗАРЯДИТЬ, ДАЖЕ НЕ СНИМАЯ ЕЕ С ИГРУШКИ.**

- 57 • Откройте капот так, как было описано выше. Отсоедините разъем А электрической системы от разъема В батареи, нажимая на нее сбоку.
- 58 • Вставьте вилку зарядного устройства в сетевую розетку, придерживаясь приложенных к нему инструкций. Соедините разъем В с разъемом С зарядного устройства.
- 59 • По завершении зарядки отсоедините зарядное устройство от сетевой

- розетки, после чего отключите разъем С от разъема В.
- 60 • Вставьте до конца, до щелчка, разъем В в разъем А. Установите стопор батареи. По завершении операций всегда помните о необходимости закрыть и заблокировать дверцу отсека с батареей.

### УХОД ЗА БАТАРЕЯМИ И СВЕДЕНИЯ О ИХ БЕЗОПАСНОСТИ

Перед тем, как использовать игрушку в первый раз, заряжайте батарею в течение 18 часов. Несоблюдение этого требования может непоправимо повредить батарею.

#### ПРЕДУПРЕЖДЕНИЯ

Зарядку батареи должны выполнять только взрослые, только взрослым разрешается следить за процессом зарядки. Не позволяйте детям играть с батареями.

#### ЗАРЯДКА БАТАРЕИ

- Зарядите батарею согласно инструкции, приложенной к зарядному устройству, в любом случае не заряжайте ее больше 24 часов.
- Сразу подзарядите батарею, как только игрушка начнет ездить медленнее, это предотвратит повреждение батареи.
- Если вы долго не будете пользоваться игрушкой, не забудьте зарядить батарею и оставить ее отключенной от системы. Повторяйте операцию перезарядки минимум раз в три месяца.
- Батарею не следует заряжать в перевернутом положении.
- Не забудьте о заряжающейся батарее! Периодически проверяйте ее.
- используйте только поставленное в комплекте зарядное устройство и фирменные батареи производства фирмы PEG PEREGO.
- Не смешивайте старые и новые батареи.
- Батареи необходимо устанавливать с соблюдением полярности.
- Батареи герметичные и не нуждаются в уходе.

#### ВНИМАНИЕ

- БАТАРЕИ СОДЕРЖАТ ВРЕДНЫЕ КОРРОЗИЙНЫЕ ВЕЩЕСТВА. НЕ ВЫВОДИТЕ ИХ ИЗ СТРОЯ.
- Батареи содержат электролит на кислотной основе.
- Не соединяйте напрямую клеммы батареи, избегайте сильных ударов: опасность взрыва и/или воспламенения.
- Во время зарядки батарея выделяет газ. Заряжайте ее в хорошо проветриваемом месте, вдали от источников тепла и воспламеняющихся веществ.
- Отработанные батареи следует снять с игрушки.
- Не рекомендуется прикладывать батареи к одежде, поскольку они могут испортить ее.

#### В СЛУЧАЕ УТЕЧКИ

Защитите глаза; избегайте непосредственного контакта с электролитом; защитите руки. Положите батарею в полиэтиленовый пакет и выполните инструкцию по сдаче батарей в утиль.

#### В СЛУЧАЕ КОНТАКТА КОЖИ ИЛИ ГЛАЗ С ЭЛЕКТРОЛИТОМ

Промойте поврежденный участок большим количеством проточной воды. Немедленно обратитесь к врачу.

#### В СЛУЧАЕ ПРОГЛАТЫВАНИЯ ЭЛЕКТРОЛИТА

Сполосните рот и сплюньте. Немедленно обратитесь к врачу.

#### СДАЧА БАТАРЕЙ В УТИЛЬ

Позаботьтесь о природе! Отработанные батареи не следует выбрасывать с домашним мусором. Вы можете их сдать в центр сбора

отработанных батарей или утилизации специальных отходов. Для справок обратитесь в местную администрацию.



### УХОД ЗА ИГРУШКОЙ И СВЕДЕНИЯ О БЕЗОПАСНОСТИ

Эта игрушка соответствует Норме по безопасности EN 7 и Норме по безопасности электрических игрушек EN 50088. Она не соответствует правилам движения на дорогах, поэтому не может ездить по общественным дорогам.

#### ОБСЛУЖИВАНИЕ И УХОД

- Периодически проверяйте состояние игрушки, особенно электрической системы, подключение вилок, защитные крышки и зарядное устройство. При обнаружении явных дефектов электрическую игрушку и зарядное устройство не следует использовать. Для ремонта применяйте только фирменные запасные части производства фирмы PEG PEREGO.
- Фирма PEG PEREGO не несет никакой ответственности в случае вывода из строя электрической системы.
- Не оставляйте батарею или игрушку вблизи таких источников тепла, как отопительные батареи, камины и т.д.
- Защитите игрушку от воды, дождя, снега и т.д. Ее эксплуатация на песке или в грязи может повредить кнопки, двигатели и редукторы.
- Если игрушка работает в условиях перегрузки, например, едет по мягкому песку, грязи или по очень неровному грунту, выключатель перегрузки немедленно отключит питание. Подача питания возобновится через несколько секунд.
- Периодически смазывайте (легким маслом) движущиеся части, такие как подшипники, руль и т.д.
- Наружная поверхность игрушки можно чистить влажной тканью и, при необходимости, неабразивными бытовыми моющими средствами. Операции по чистке должны выполнять только взрослые.
- Ни в коем случае не разбирайте механизмы игрушки или двигатели, если на то не имеется разрешение фирмы PEG PEREGO.

Соответствует норме EN 50088

Запломбированная перезаряжающаяся свинцовая батарея 12В 8Ач.  
2 двигателя 140 Вт

#### ПРАВИЛА БЕЗОПАСНОСТИ

**ВНИМАНИЕ! ИГРУШКА ДОЛЖНА ВСЕГДА ИСПОЛЬЗОВАТЬСЯ ПОД НАДЗОРОМ ВЗРОСЛОГО.**

- Не пригодно для детей младше 36 месяцев, так как мелкие детали могут попасть в дыхательные пути или в пищевод.
- Не использовать игрушку на общественных дорогах, при наличии дорожного движения и припаркованных автомобилей, на крутых уклонах, вблизи ступенек и лестниц, водных потоков и бассейнов.
- При вождении игрушки дети должны всегда быть обутыми.
- При работе игрушки обратите внимание на то, чтобы дети не помещали руки, ноги или другие части тела, одежду или другие предметы рядом с движущимися частями.
- Ни в коем случае не смачивайте такие компоненты игрушки, как двигатели, системы, кнопки и т.д.
- Не использовать бензин или прочие воспламеняющиеся вещества вблизи игрушки.

### ПРАВИЛА БЕЗОПАСНОГО ВОЖДЕНИЯ

**РАЗВЛЕЧЕНИЕ БЕЗ ПЕРЕРЫВОВ:** всегда держите запасной комплект заряженных батарей, готовых к применению.

Для безопасности вашего ребенка: перед включением игрушки прочтите и тщательно выполните настоящую инструкцию.

- **ВНИМАНИЕ**  
Убедитесь в том, что все крепежные кнопки колес надежно закреплены.

#### 2-я СКОРОСТЬ

Сначала рекомендуется ездить на 1-й скорости. Перед тем, как включить работу 2-й скорости убедитесь, что ребенок способен управлять игрушкой.

- 1-я СКОРОСТЬ (для начинающих): Держите обе руки на руле и нажмите педаль акселератора; игрушка начинает двигаться с пониженной скоростью около 3,2 км/ч.

- 2-я СКОРОСТЬ (для опытных водителей): Держите обе руки на руле и нажмите педаль акселератора; игрушка начинает двигаться со скоростью около 6,4 км/ч.

#### ЗАДНИЙ ХОД:

Одной рукой сместите вниз рычаг переключения скоростей. Держите другую руку на руле и ногой нажмите акселератор. Игрушка движется задним ходом со скоростью около 4 км/ч.

#### ТОРМОЗ:

Для торможения снимите ногу с педали акселератора, тормоз включится автоматически.

Научите вашего ребенка правильно пользоваться игрушкой для ее безопасного и приятного управления.

- Перед началом езды убедитесь, что на маршруте движения нет людей или предметов.
- При вождении держите руки на руле и всегда смотрите на дорогу.
- Тормозите заблаговременно во избежание столкновений.
- Включайте работу 2-й скорости только после того, как ребенок научится правильно пользоваться рулем, 1-й скоростью и тормозом.
- **ВНИМАНИЕ!** На первой скорости игрушка имеет дифференциальный эффект, как настоящие легковые автомобили. На ровных поверхностях, когда на игрушке сидит только один ребенок, два колеса могут двигаться с различной скоростью, что может вызвать их проскальзывание или торможение.
- **ВНИМАНИЕ!** Если игрушка работает в условиях перегрузки, например, едет по мягкому песку, грязи или по очень неровному грунту, выключатель перегрузки немедленно отключит питание. Подача питания возобновится через несколько секунд.

### ЧТО-ТО НЕ ТАК?

#### ИГРУШКА НЕ РАБОТАЕТ?

- Проверьте, не отсоединились ли кабели под пластиной акселератора.
- Проверьте, не отсоединились ли кабели от моторредукторов.
- Проверьте исправность кнопки акселератора и при необходимости замените ее.
- Убедитесь, что батарея подключена к электрической системе.

#### НЕДОСТАТОЧНАЯ МОЩНОСТЬ ИГРУШКИ?

- Зарядите батареи. Если после зарядки проблема не устранена, отдайте батареи и зарядное устройство на проверку в сервисный центр.



• Η PEG PEREGO σας ευχαριστεί που προτιμήσατε αυτό το προϊόν. Εδώ και πάνω από 50 χρόνια η PEG PEREGO πηγαίνει βόλτα τα παιδιά: τα νεογέννητα με τα φημισμένα της πολυκαρότσια και τα καροτσάκια περιπάτου, αργότερα με τα φανταστικά οχήματα παιχνιδία με τηδάλια και με μπαταρία.

• Διαβάστε προσεκτικά το παρόν εγχειρίδιο οδηγιών για να εξοικειωθείτε με τη χρήση του μοντέλου και να μάθετε στο παιδί σας μία σωστή, ασφαλή και διασκεδαστική οδήγηση. Φυλάξτε στη συνέχεια το εγχειρίδιο για κάθε μελλοντική αναφορά.

• Τα παιχνίδια μας είναι συμβατά με τα κριτήρια ασφαλείας που προβλέπονται από το Συμβούλιο της EEC και από το "U.S. Consumer Toy Safety Specification" και εγκρίνονται από το T.U.V. από το I.I.S.G. Istituto Italiano Sicurezza Giocattoli.



## Η Peg Perego S.p.A. διαθέτει πιστοποίηση ISO 9001.

Η πιστοποίηση παρέχει στους πελάτες και στους καταναλωτές την εγγύηση της διαφάνειας και της εμπιστοσύνης στον τρόπο με τον οποίο εργάζεται η εταιρία.

• Η Peg Perego θα μπορεί να κάνει σε οποιαδήποτε στιγμή μετατροπές στα μοντέλα που περιγράφονται στην παρούσα έκδοση, για λόγους τεχνικής ή επιχειρηματικής φύσης.

3-8 ετών

## ΤΕΧΝΙΚΗ ΥΠΟΣΤΗΡΙΞΗ

Η PEG PEREGO παρέχει τεχνική υποστήριξη μετά από την πώληση, απ' ευθείας ή μέσω ενός δικτύου εξουσιοδοτημένων κέντρων τεχνικής υποστήριξης, για ενδεχόμενες επιδιορθώσεις ή αντικαταστάσεις και πώληση γνήσιων ανταλλακτικών. Για να επικοινωνήσετε με τα κέντρα τεχνικής υποστήριξης δείτε στο πίσω μέρος του εξώφυλλου του παρόντος εγχειριδίου οδηγιών.

Η Peg Perego είναι στη διάθεση των Καταναλωτών της για την καλύτερη εξυπηρέτηση των αναγκών τους. Για το λόγο αυτό είναι για μας εξαιρετικά σημαντικό και πολύτιμο να γνωρίζουμε τη γνώμη των Πελατών μας. Θα σας είμαστε λοιπόν πολύ ευγνώμονες εάν, αφού χρησιμοποιήσετε ένα προϊόν μας, συμπληρώσετε το ΕΡΩΤΗΜΑΤΟΛΟΓΙΟ ΙΚΑΝΟΠΟΙΗΣΗΣ ΚΑΤΑΝΑΛΩΤΗ που θα βρείτε στο internet στην ακόλουθη διεύθυνση: ["www.pegperego.com/SSCo.html.en-UK"](http://www.pegperego.com/SSCo.html.en-UK), επισημαίνοντας ενδεχόμενες παρατηρήσεις ή υποδείξεις.

## ΟΔΗΓΙΕΣ ΣΥΝΑΡΜΟΛΟΓΗΣΗΣ

ΠΡΟΣΟΧΗ: ΟΙ ΕΡΓΑΣΙΕΣ ΣΥΝΑΡΜΟΛΟΓΗΣΗΣ ΠΡΕΠΕΙ ΝΑ ΕΚΤΕΛΟΥΝΤΑΙ ΜΟΝΟΝ ΑΠΟ ΕΝΗΛΙΚΕΣ. ΠΡΟΣΕΞΤΕ ΟΤΑΝ ΒΓΑΖΕΤΕ ΤΟ ΟΧΗΜΑ ΑΠΟ ΤΗ ΣΥΣΚΕΥΑΣΙΑ. ΟΛΕΣ ΟΙ ΒΙΔΕΣ ΒΡΙΣΚΟΝΤΑΙ ΣΕ ΕΝΑ ΣΑΚΟΥΛΑΚΙ ΣΤΟ ΕΣΩΤΕΡΙΚΟ ΤΗΣ ΣΥΣΚΕΥΑΣΙΑΣ. Η ΜΠΑΤΑΡΙΑ ΕΙΝΑΙ ΗΔΗ ΤΟΠΟΘΕΤΗΜΕΝΗ ΣΤΟ ΕΣΩΤΕΡΙΚΟ ΤΟΥ ΑΥΤΟΚΙΝΗΤΟΥ

## ΣΥΝΑΡΜΟΛΟΓΗΣΗ

1-2 • Ξεβιδώστε και αφαιρέστε από τη βάση

- του τρακτέρ τη βάση της ρυμούλκας
3. Περάστε μία από τις 4 ροδέλες αυτοστερέωσης (2 ρεζέρβα) στο ειδικό εξάρτημα που παρέχεται. ΠΡΟΣΟΧΗ: οι γλωσσίσσες της ροδέλας αυτοστερέωσης πρέπει να είναι στραμμένες προς το εσωτερικό του εξαρτήματος (βλέπε λεπτομέρεια Α).
  4. Βγάλτε τον άξονα από τη συσκευασία. Αφαιρέστε τα πώματα προστασίας του άξονα. Τοποθετήστε τον άξονα χτυπώντας με ένα σφυρί στο ειδικό εξάρτημα μέχρι κάτω: στη συνέχεια αφαιρέστε το εξάρτημα.
  5. Περάστε στον άξονα με την ακόλουθη σειρά τα παρακάτω μέρη: ροδέλα, τροχός, άλλος τροχός, ροδέλα (οι παρεχόμενες ροδέλες είναι 4, 2 ρεζέρβα). ΠΡΟΣΟΧΗ: βεβαιωθείτε ότι οι τροχοί έχουν περάσει σωστά, δηλαδή με τα κέντρα τροχών στραμμένα προς τα έξω.
  6. Τοποθετήστε μία ροδέλα αυτοστερέωσης στο ειδικό εξάρτημα, περάστε τον άξονα που έχετε ετοιμάσει και χτυπήστε μέχρι κάτω.
  7. Περάστε, πιέζοντας, το σύστημα των τροχών στη βάση της ρυμούλκας.
  8. Περάστε τον κόκκινο πείρο στην άκρη της ρυμούλκας
  9. Αφαιρέστε τα 3 πώματα προστασίας από το κάτω μέρος του κασονιού.
  10. Τοποθετήστε τη σπόντα του κασονιού τοποθετώντας πρώτα την πιο μακριά προεξοχή.
  11. Ολοκληρώστε την τοποθέτηση της σπόντας πιέζοντας επάνω στην πιο κοντή προεξοχή.
  12. Αναποδογυρίστε τη σπόντα για κλείσετε το κασόνι.
  13. Τοποθετήστε το κάτω μέρος της ρυμούλκας (που έχετε ετοιμάσει από πριν) στο κασόνι πιέζοντας, όπως φαίνεται στην εικόνα.
  14. Τοποθετήστε τα 2 καπάκια των κρίκων στερέωσης στους τροχούς της ρυμούλκας (Προσοχή, μέσα στη συσκευασία θα βρείτε 6 καπάκια κρίκου στερέωσης, τα υπόλοιπα 4 πρέπει να τοποθετηθούν στους τροχούς του τρακτέρ).
  15. Τοποθετήστε την πλαστική σταγόνα στο καπώ, όπως δείχνει η εικόνα.
  16. Κολλήστε τα αυτοκόλλητα στις ειδικές θέσεις των μπροστών φαναριών.
  17. Τοποθετήστε το τζάμι-φανάρι αγκριστρώνοντας την εξωτερική πλευρά.
  18. Πατήστε όπως φαίνεται στην εικόνα για να ολοκληρωθεί η στερέωση.
  19. Επαναλάβετε τη διαδικασία για το άλλο μπροστινό φανάρι.
  20. Τοποθετήστε ένα από τα δύο τμήματα του αντίβαρου στο μπροστινό μέρος του τρακτέρ.
  21. Ενώστε το άλλο τμήμα του αντίβαρου πιέζοντας μαζί τα δύο μέρη.
  22. Περάστε μέσα στην ειδική οπή του αντίβαρου, τον πείρο που παρέχεται.
  23. Σπρώξτε τον πείρο μέχρι το τέλος.
  24. Γαντζώστε με πίεση τα πλαϊνά εξαρτήματα στο σασί.
  25. Τοποθετήστε με πίεση το μεταλλικό δακτύλιο κάτω από το τιμόνι.
  26. Σπρώξτε από το κάτω μέρος του τρακτέρ τον σωλήνα του τιμονιού μέχρι να τον βγάλετε από την επάνω άκρη του σασί.
  27. Κρατήστε το σωλήνα σ' αυτήν τη θέση και περάστε το τιμόνι.
  28. Στερεώστε το τιμόνι με τη βίδα και το παξιμάδι που παρέχονται, φροντίζοντας να περάσετε τη βίδα στην κυκλική οπή και το παξιμάδι στην εξάγωνη.
  29. Τοποθετήστε τα αυτοκόλλητα στις θέσεις των πίσω φαναριών όπως φαίνεται στην εικόνα.
  30. Στερεώστε τα φανάρια από κάτω προς τα πάνω.

31. Αφαιρέστε το στήριγμα για το κάθισμα.
32. Ξεβιδώστε τα πόμολα που βρίσκονται στο κάτω μέρος του καθίσματος.
33. Τοποθετήστε το κάθισμα σε αντιστοιχία με τις οπές του στηρίγματος για το κάθισμα.
34. Το κάθισμα μπορεί να ρυθμιστεί σε 2 θέσεις ανάλογα με το ύψος του παιδιού (βλέπε εικόνα).
35. Αφού τοποθετήσετε το κάθισμα, ξεβιδώστε τα 2 πόμολα στερέωσης.
36. Τοποθετήστε και πάλι το στήριγμα για το κάθισμα επάνω στο σασί του τρακτέρ και ξαναβιδώστε τις 2 βίδες.
37. Τοποθετήστε τη roll Bar (βλέπε εικόνα).
38. Σπρώξτε τη roll Bar μέχρι κάτω.
39. Βιδώστε τις 2 βίδες στερέωσης.
40. Τοποθετήστε πιέζοντας το καπάκι βενζίνης που βρίσκεται στο πίσω μέρος του τρακτέρ.
41. Για να συνδέσετε τη ρυμούλκα στο τρακτέρ, ενεργήστε με τον ακόλουθο τρόπο: περάστε το γάντζο της ρυμούλκας μέσα στην οπή που βρίσκεται στο πίσω μέρος του τρακτέρ και στρέψτε τον (βλέπε εικ. 42).
42. Θέση 1: η ρυμούλκα μπορεί να αφαιρεθεί.
43. Θέση 2: η ρυμούλκα είναι ασφαλισμένη. ΠΡΟΣΟΧΗ: Το κασόνι είναι ανατρεπόμενο με ηλεκτρικό χειρισμό και μπορεί να περιλάβει αντικείμενα με βάρος 10 Kg το ανώτερο.
43. Ξεβιδώστε τις δύο βίδες ασφαλείας στα πλαϊνά της καμπίνας και αφαιρέστε τους δύο πλαστικούς δίσκους (φυλάξτε τους δίσκους για όταν θα χρειαστεί να ξανακλείσετε την καμπίνα).
44. Πατήστε τα δύο κουμπιά και ταυτοχρόνως διευρύνετε την καμπίνα όπως φαίνεται στην εικόνα για να την ξεμπλοκάρετε.
45. Σηκώστε και αφαιρέστε την καμπίνα.
46. Συνδέστε το φως της μπαταρίας με το φως του ηλεκτρικού συστήματος.
47. Επανατοποθετήστε την καμπίνα βάζοντας το μπροστινό γάντζο στην οπή στο κάτω μέρος του τρακτέρ (δείτε λεπτομέρεια).
48. Διευρύνοντας ελαφρώς την καμπίνα, κατεβάστε την μέχρι την αρχική θέση. Επανατοποθετήστε τους δύο πλαστικούς δίσκους και στερεώστε το όλο με τις βίδες.

## ΧΑΡΑΚΤΗΡΙΣΤΙΚΑ ΚΑΙ ΧΡΗΣΗ ΤΟΥ ΟΧΗΜΑΤΟΣ

49. ΜΟΧΛΟΣ ΤΑΧΥΤΗΤΑΣ. Το όχημα έχει 3 ταχύτητες. ΠΡΟΣΟΧΗ: όταν το βγάλετε από τη συσκευασία του, το όχημα κινείται μόνο με την 1η ταχύτητα και με την όπισθεν. Για να χρησιμοποιήσετε τη 2η ταχύτητα, ενεργήστε όπως στην εικόνα 50.
50. Ξεβιδώστε τη βίδα του εξαρτήματος συγκράτησης της 2ης ταχύτητας (εικ. Α). Στρέψτε το εξάρτημα συγκράτησης μέχρι την επόμενη θέση (εικ. Β). Ξαναβιδώστε το εξάρτημα συγκράτησης. Οι ταχύτητες τώρα είναι όλες διαθέσιμες.
51. ΠΗΔΑΛΙΟ ΕΠΙΤΑΧΥΝΤΗ-ΓΚΑΖΙ/ΗΛΕΚΤΡΙΚΟΥ ΦΡΕΝΟΥ: Σηκώνοντας το πόδι από το πεντάλ, το φρένο μπαίνει αυτόματα σε λειτουργία.

## ΑΝΤΙΚΑΤΑΣΤΑΣΗ ΤΗΣ ΜΠΑΤΑΡΙΑΣ

52. Ξεβιδώστε τις δύο βίδες ασφαλείας της καμπίνας. Αφαιρέστε την καμπίνα. Αποσυνδέστε τα φως τροφοδοσίας της μπαταρίας και ξεβιδώστε τις 2 βίδες του εξαρτήματος συγκράτησης της μπαταρίας όπως φαίνεται στην εικόνα.
53. Βγάλτε τη μπαταρία.
54. Βγάλτε το εξάρτημα συγκράτησης της μπαταρίας από τη μπαταρία που δεν λειτουργεί και τοποθετήστε το στη νέα μπαταρία.
55. Εάν έχετε αγοράσει ή έχετε στην κατοχή



σας μία μπαταρία Peg Perego 12V/12Ah θα πρέπει να αφαιρέσετε το πλαστικό παχάκι (A) βγάζοντάς το από το εξάρτημα συγκράτησης της μπαταρίας.

- 56· Επανατοποθετήστε τη νέα μπαταρία με το εξάρτημα συγκράτησης της μπαταρίας στην έδρα της. Στερεώστε το εξάρτημα συγκράτησης της μπαταρίας με τις δύο βίδες. Συνδέστε τα φις της μπαταρίας και του ηλεκτρικού συστήματος. Επανατοποθετήστε την καμπίνα. Προσοχή: να ξαναβιδώνετε πάντα τις δύο βίδες ασφαλείας στα πλαϊνά της καμπίνας.

### ΦΟΡΤΙΣΗ ΤΗΣ ΜΠΑΤΑΡΙΑΣ

**ΠΡΟΣΟΧΗ: Η ΦΟΡΤΙΣΗ ΤΩΝ ΜΠΑΤΑΡΙΩΝ ΚΑΙ ΟΠΟΙΟΔΗΠΟΤΕ ΕΠΕΜΒΑΣΗ ΣΤΟ ΗΛΕΚΤΡΙΚΟ ΣΥΣΤΗΜΑ ΠΡΕΠΕΙ ΝΑ ΕΚΤΕΛΟΥΝΤΑΙ ΑΠΟ ΕΝΗΛΙΚΕΣ.**

Η ΜΠΑΤΑΡΙΑ ΜΠΟΡΕΙ ΝΑ ΦΟΡΤΙΣΘΕΙ ΚΑΙ ΧΩΡΙΣ ΝΑ ΤΗ ΒΓΑΛΕΤΕ ΑΠΟ ΤΟ ΠΑΙΧΝΙΔΙ.

- 57· Ανοίξτε το καπώ, όπως περιγράφεται προηγούμενως. Αποσυνδέστε το φις Α του ηλεκτρικού συστήματος από το φις Β της μπαταρίας πιέζοντας στο πλάι.
- 58· Βάλτε το φις του φορτωτή μπαταρίας σε μία οικιακή ηλεκτρική πρίζα ακολουθώντας τις συνημμένες οδηγίες του. Συνδέστε το φις Β με το φις C του φορτωτή μπαταριών.
- 59· Όταν τελειώσει η φόρτιση βγάλτε το φορτωτή μπαταριών από την οικιακή ηλεκτρική πρίζα, και στη συνέχεια αποσυνδέστε το φις C από το φις Β.
- 60· Βάλτε μέχρι κάτω, μέχρι το σημείο συκράτησης, το φις Β στο φις Α. Όταν ολοκληρώνεται η διαδικασία να θυμάστε πάντα να κλείνετε και να στερεώνετε τη θήκη της μπαταρίας.

### ΣΥΝΤΗΡΗΣΗ ΚΑΙ ΑΣΦΑΛΕΙΑ ΤΩΝ ΜΠΑΤΑΡΙΩΝ

Πριν να χρησιμοποιήσετε το όχημα για πρώτη φορά, φορτίστε τις μπαταρίες για 18 ώρες. Η μη τήρηση αυτής της διαδικασίας θα μπορούσε να προκαλέσει ανεπανόρθωτες βλάβες στην μπαταρία.

### ΠΑΡΑΤΗΡΗΣΕΙΣ

Η φόρτιση των μπαταριών πρέπει να εκτελείται και να επιβλέπεται μόνον από ενήλικες. Μην αφήνετε τα παιδιά να παίζουν με τις μπαταρίες.

### ΦΟΡΤΙΣΗ ΤΗΣ ΜΠΑΤΑΡΙΑΣ

- Φορτίστε τη μπαταρία ακολουθώντας τις συνημμένες οδηγίες του εξαρτήματος φόρτισης μπαταριών και πάντως μην υπερβαίνετε τις 36 ώρες.
- Φορτίστε εγκαίρως την μπαταρία μόλις το όχημα αρχίσει να χάνει ταχύτητα, θα αποφύγετε ζημιές.
- Εάν αφήσετε σταματημένο το όχημά σας για πολύ καιρό, θυμηθείτε να φορτίσετε την μπαταρία και να την έχετε αποσυνδεδεμένη από το σύστημα, επαναλάβετε την διαδικασία επαναφόρτισης τουλάχιστον κάθε τρεις μήνες.
- Η μπαταρία δεν πρέπει να φορτίζεται αναποδογυρισμένη.
- Μην ξεχνάτε τις μπαταρίες σε φάση φόρτισης! Ελέγχετε περιοδικά.
- Χρησιμοποιείτε μόνο το εξάρτημα φόρτισης μπαταριών που παρέχεται με τη συσκευή και τις γνήσιες μπαταρίες της PEG PEREGO.
- Μην ανακατεύετε παλιές και νέες μπαταρίες.
- Οι μπαταρίες πρέπει να τοποθετούνται με τη σωστή πόλωση.
- Οι μπαταρίες είναι κλειστές και δεν χρειάζονται συντήρηση.

### ΠΡΟΣΟΧΗ

- ΟΙ ΜΠΑΤΑΡΙΑΣ ΠΕΡΙΕΧΟΥΝ ΤΟΞΙΚΕΣ ΔΙΑΒΡΩΤΙΚΕΣ ΟΥΣΙΕΣ. ΜΗΝ ΤΙΣ ΑΛΛΟΙΩΝΕΤΕ.
- Οι μπαταρίες περιέχουν ηλεκτρολύτη όξινης βάσης.
- Μην προκαλείτε άμεση επαφή μεταξύ των ακροδεκτών της μπαταρίας, αποφεύγετε δυνατούς κραδασμούς: κίνδυνος έκρηξης και/ή πυρκαγιάς.
- Κατά τη διάρκεια της φόρτισης η μπαταρία παράγει αέριο. Φορτίζετε τη μπαταρία σε καλά αεριζόμενο χώρο, μακριά από πηγές θερμότητας και εύφλεκτα υλικά.
- Οι εξαντλημένες μπαταρίες πρέπει να αφαιρούνται από το όχημα.
- Αποφεύγετε να ακουμπάτε τις μπαταρίες επάνω στα ρούχα, μπορεί να φθαρούν.

### ΕΑΝ ΥΠΑΡΞΕΙ ΔΙΑΦΥΓΗ

Προσέξτε τα μάτια σας, αποφύγετε την άμεση επαφή με τον ηλεκτρολύτη: προστατέψτε τα χέρια σας. Τοποθετήστε τη μπαταρία σε μία πλαστική τσάντα και ακολουθείστε τις οδηγίες σχετικά με τη χώνευση μπαταριών.

### ΕΑΝ ΔΕΡΜΑ Η ΜΑΤΙΑ ΕΛΘΟΥΝ ΣΕ ΕΠΑΦΗ ΜΕ ΤΟΝ ΗΛΕΚΤΡΟΛΥΤΗ

Πλύνετε με άφθονο τρεχούμενο νερό το μέρος που έχει έλθει σε επαφή. Συμβουλευτείτε αμέσως το γιατρό.

### ΕΑΝ ΓΙΝΕΙ ΚΑΤΑΠΟΣΗ ΤΟΥ ΗΛΕΚΤΡΟΛΥΤΗ

Ξεπλύνετε το στόμα και φτύστε. Συμβουλευτείτε αμέσως το γιατρό.

### ΧΩΝΕΥΣΗ ΤΩΝ ΜΠΑΤΑΡΙΩΝ

Συμβάλλετε στην προστασία του περιβάλλοντος. Οι μεταχειρισμένες μπαταρίες, δεν πρέπει να πετιούνται στα οικιακά απορρίματα. Μπορείτε να τις αφήνετε σε ένα κέντρο συλλογής μεταχειρισμένων μπαταριών ή χώνευσης ειδικών αποβλήτων, πληροφορηθείτε σχετικά στο δήμο σας.



### ΣΥΝΤΗΡΗΣΗ ΚΑΙ ΑΣΦΑΛΕΙΑ ΟΧΗΜΑΤΟΣ

Αυτό το προϊόν είναι συμβατό με τον Κανόνα Ασφαλείας EN 71 και με τον Κανόνα Ασφαλείας ηλεκτρικών παιχνιδιών EN 50088, δεν είναι συμβατό με τις διατάξεις των κανόνων οδικής κυκλοφορίας και ως εκ τούτου δεν μπορεί να κυκλοφορεί σε δημόσιους δρόμους.

### ΣΥΝΤΗΡΗΣΗ ΚΑΙ ΦΡΟΝΤΙΔΑ

- Ελέγχετε τακτικά την κατάσταση του οχήματος, ειδικότερα το ηλεκτρικό σύστημα, τις συνδέσεις των ρευματοληπτών, τα περιβλήματα προστασίας και το εξάρτημα φόρτισης μπαταριών. Σε περίπτωση που διαπιστώσετε ελαττώματα, δεν πρέπει να χρησιμοποιήσετε το ηλεκτρικό όχημα και το εξάρτημα φόρτισης μπαταριών. Για επιδιορθώσεις χρησιμοποιείτε μόνο γνήσια ανταλλακτικά PEG PEREGO.
- Η PEG PEREGO δεν αναλαμβάνει καμία ευθύνη σε περίπτωση που παραχθεί το ηλεκτρικό σύστημα.
- Μην αφήνετε τις μπαταρίες ή το όχημα κοντά σε πηγές θερμότητας όπως καλοριφέρ, τζάκια, κλπ.
- Προστατέψτε το όχημα από νερό, βροχή, χιόνι, κλπ., η χρήση του επάνω σε άμμο ή λάσπη θα μπορούσε να προκαλέσει ζημιές σε κουμπιά, κινητήρες και μειωτήρες.
- Λιπαίνετε περιοδικά (με ελαφρύ λάδι) ημικινητά μέρη όπως κουζινέτα, τιμόνι κλπ.
- Οι επιφάνειες του οχήματος μπορούν να

καθαρισθούν με ένα υγρό πανί και, εάν είναι απαραίτητο, με μη διαβρωτικά προϊόντα οικιακής χρήσης.

- Οι εργασίες καθαρισμού πρέπει να εκτελούνται μόνον από ενήλικες.
- Μην αποσυναρμολογείτε ποτέ τους μηχανισμούς του οχήματος ή τους κινητήρες, εάν δεν εξουσιοδοτείται από την PEG PEREGO.

Συμβατό με EN 50088

Επαναφορτιζόμενη κλειστή μπαταρία μολύβδου 12V 8Ah. 2 κινητήρες 140 W

### ΑΣΦΑΛΕΙΑ

**ΠΡΟΣΟΧΗ! ΕΙΝΑΙ ΠΑΝΤΑ ΑΠΑΡΑΙΤΗΤΗ Η ΕΠΙΒΛΕΨΗ ΕΝΟΣ ΕΝΗΛΙΚΑ.**

- Ακατάλληλο για παιδιά ηλικίας κάτω των 36 μηνών λόγω της παρουσίας μικρών στοιχείων που μπορούν καταπιούν ή να εισπνεύσουν.
- Μην χρησιμοποιείτε το όχημα σε δημόσιους δρόμους, όπου υπάρχει κίνηση και παρακαρισμένα αυτοκίνητα, σε απότομες κλίσεις, κοντά σε σκαλάκια και σκάλες, ρυάκια και πισίνες.
- Τα παιδιά πρέπει πάντα να φορούν παπούτσια όταν χρησιμοποιούν το όχημα.
- Όταν το όχημα λειτουργεί προσέξτε τα παιδιά να μην βάζουν χέρια, πόδια ή άλλα μέρη του σώματος, ρούχα ή άλλα πράγματα, κοντά σε μέρη που κινούνται.
- Μην βρέχετε ποτέ μέρη του οχήματος όπως κινητήρες, συστήματα, κουμπιά, κλπ.
- Κοντά στο όχημα μη χρησιμοποιείτε βενζίνες ή άλλες εύφλεκτες ουσίες.

### ΚΑΝΟΝΕΣ ΓΙΑ ΤΗΝ ΑΣΦΑΛΗ ΟΔΗΓΗΣΗ

**ΔΙΑΣΚΕΔΑΣΗ ΧΩΡΙΣ ΔΙΑΚΟΠΕΣ:** να έχετε πάντα ένα φορτισμένο σετ-μπαταριών αλλαγής έτοιμο για χρήση.

Για την ασφάλεια του παιδιού: πριν να ενεργοποιήσετε το όχημα, διαβάστε και ακολουθείστε προσεκτικά τις παρακάτω οδηγίες.

- **ΠΡΟΣΟΧΗ:** Ελέγξτε ότι όλα τα καλύματα στερέωσης των τροχών είναι καλά σφιγμένα.

### 2η ΤΑΧΥΤΗΤΑ

Αρχικά συνιστάται η χρησιμοποίηση της 1ης ταχύτητας. Πριν βάλτε τη 2η ταχύτητα, βεβαιωθείτε ότι το παιδί έχει εξοικειωθεί με το όχημα.

- **1η ΤΑΧΥΤΗΤΑ (για αρχάριους):** Και με τα δύο χέρια επάνω στο τιμόνι πιέστε το πηδάλιο του επιταχυντή/γκάζ. Το όχημα μπαίνει σε κίνηση με μειωμένη ταχύτητα περίπου 3,2 Km/h.
  - **2η ΤΑΧΥΤΗΤΑ (για έμπειρους):** Και με τα δύο χέρια επάνω στο τιμόνι πιέστε το πηδάλιο του επιταχυντή. Το όχημα μπαίνει σε κίνηση με ταχύτητα περίπου 6,4 Km/h.
  - **ΟΠΙΣΘΕΝ:** Κατεβάστε με το ένα χέρι το μοχλό της ταχύτητας. Τοποθετήστε το άλλο χέρι επάνω στο τιμόνι και πιέστε με το πόδι τον επιταχυντή. Το όχημα προχωρά με την όπισθεν με ταχύτητα περίπου 4 Km/h.
  - **ΦΡΕΝΟ:** Για να φρενάρετε σηκώστε το πόδι από το πηδάλιο του επιταχυντή, το φρένο θα μπει σε λειτουργία αυτόματα.
- Μάθετε στο παιδί σας τη σωστή χρήση του οχήματος για μία ασφαλή και διασκεδαστική οδήγηση.
- Πριν ξεκινήσετε βεβαιωθείτε ότι η

**ΠΑΙΔΙΚΑ ΕΙΔΗ ΒΡΕΦΑΝΑΠΤΥΞΗΣ ΚΑΙ ΠΑΙΧΝΙΔΙΑ****ΕΓΓΥΗΣΗ**

Η PEG - PEREGO εγγυάται για τυχόν εργοστασιακά ελαττώματα των προϊόντων της για διάστημα έξι μηνών από την ημερομηνία αγοράς.

Η προσκόμιση της ανάλογης ταμειακής απόδειξης αγοράς είναι απαραίτητη.

Εξαιρούνται της εγγύησης οι επαναφορτιζόμενες μπαταρίες και οι μετασχη-ματιστές παιχνιδιών. ( βλ. αναλυτικές οδηγίες χρήσεως παιχνιδιών ).

Η παρούσα εγγύηση ισχύει μόνον εφ' όσον το προϊόν χρησιμοποιείται σωστά και βάσει των οδηγιών χρήσεως. Ο κατασκευαστής και οι εντεταλμένοι συνεργάτες του διατηρούν το δικαίωμα τεχνικού ελέγχου.

Ο κατασκευαστής δεν μπορεί να θεωρηθεί υπεύθυνος εφ' όσον:

- Δεν τηρηθούν οι ανάλογες οδηγίες χρήσεως του κάθε προϊόντος.
- Καταστραφεί τυχαία το προϊόν ή προκληθούν βλάβες από κακή χρήση αυτού.
- Υπάρξει τεχνική παρέμβαση ξένου προς την εταιρεία μας τεχνικού, πράγμα το οποίο απαγορεύεται και αποτελεί κίνδυνο για την ασφάλεια του παιδιού.
- Φυσιολογική φθορά του προϊόντος.

**Διατηρείτε την εγγύηση και τις οδηγίες χρήσεως και για μελλοντική χρήση.**

**ΕΓΓΥΗΣΗ****ΟΝΟΜΑΤΕΠΩΝΥΜΟ ΑΓΟΡΑΣΤΟΥ :**


---



---



---

**ΔΙΕΥΘΥΝΣΗ :**


---



---



---

**ΤΗΛΕΦΩΝΟ :**


---



---



---

**ΕΙΔΟΣ ΠΡΟΙΟΝΤΟΣ :**


---



---



---

**ΚΩΔΙΚΟΣ ΠΡΟΙΟΝΤΟΣ :**


---



---



---

**ΗΜΕΡΟΜΗΝΙΑ ΑΓΟΡΑΣ**


---



---



---

**ΣΦΡΑΓΙΔΑ ΚΑΤΑΣΤΗΜΑΤΟΣ**


---



---



---

**Προσοχή:** Η εγγύηση ισχύει μονο εφ' όσον έχει συμπληρωθεί και σφραγισθεί από τον πωλητή η ημερομηνία αγοράς. Ζητείστε το από το κατάστημα τη στιγμή της αγοράς. Αν χαθεί ή καταστραφεί το απόκομμα της εγγύησης δεν μπορεί να αντικατασταθεί.



διαδρομή είναι ελεύθερη από πρόσωπα ή πράγματα.

- Οδηγείτε με τα χέρια επάνω στο τιμόνι και κοιτάζετε πάντα το δρόμο.
- Φρενάρετε εγκαίρως για να αποφύγετε συγκρούσεις.
- Βάλτε τη 2η ταχύτητα μόνον όταν το παιδί έχει μάθει σωστά τη χρήση του τιμονιού, της 1ης ταχύτητας και του φρένου..
- ΠΡΟΣΟΧΗ! στην πρώτη ταχύτητα, το όχημα είναι εξοπλισμένο με εφέ διαφορικού όπως στα πραγματικά αυτοκίνητα: σε λεία εδάφη και με ένα μόνο παιδί, οι δύο τροχοί μπορούν να έχουν διαφορετικές ταχύτητες με πιθανότητα ολίσθησης/επιβράδυνσης αυτών.
- ΠΡΟΣΟΧΗ! Εάν το όχημα λειτουργεί σε συνθήκες υπερφόρτωσης, όπως σε μαλακή άμμο, λάσπη ή εδάφη χωρίς συνοχή, ο διακότης υπερφόρτωσης θα αφαιρέσει αμέσως ισχύ. Η παροχή ισχύος θα ξαναρχίσει μετά από μερικά δευτερόλεπτα.

**ΠΡΟΒΛΗΜΑΤΑ;****ΤΟ ΟΧΗΜΑ ΔΕ ΛΕΙΤΟΥΡΓΕΙ;**

- Βεβαιωθείτε ότι δεν υπάρχουν καλώδια αποσυνδεδεμένα κάτω από την πλάκα του επιταχυντή/γκάζι.
- Βεβαιωθείτε ότι δεν υπάρχουν αποσυνδεδεμένα καλώδια από τους κινητήρες με μειωτήρα στροφών.
- Ελέγξτε τη λειτουργία του κουμπιού του επιταχυντή/γκάζι και ενδεχομένως αντικαταστήστε το.
- Ελέγξτε εάν η μπαταρία είναι συνδεδεμένη στο ηλεκτρικό σύστημα.

**ΤΟ ΟΧΗΜΑ ΔΕΝ ΕΧΕΙ ΙΣΧΥ;**

- Φορτίστε τις μπαταρίες. Εάν μετά από την επαναφόρτιση το πρόβλημα συνεχίζεται, ελέγξτε τις μπαταρίες και τη συσκευή φόρτισης μπαταριών σε ένα κέντρο τεχνικής υποστήριξης.





# John Deere POWER PULL

Model Number IGOR0006

## PEG PEREGO S.p.A.

via DE GASPERI 50 20043 ARCORE (MI) ITALIA  
tel. 039-60881 fax 039-615869-616454  
assistenza: tel. 039-6088213 fax 039-3309992

## PEG PEREGO U.S.A Inc.

3625 INDEPENDENCE Dr. FORT WAYNE IN 46808  
phone 260-4828191 fax 260-4842940  
call us toll free 1-800-728-2108  
llame USA gratis 1-800-225-1558  
llame Mexico gratis 1-800-710-1369

## PEG PEREGO CANADA Inc.

585 GRANITE COURT PICKERING ONT. CANADA L1W3K1  
phone 905-8393371 fax 905-8399542  
call us toll free 1-800-661-5050

## PEG Kinderwagenvertriebs- und Service GmbH

Rudolf-Diesel-Straße 6 D - 85221 Dachau (Germany)  
Tel. 0049 / 08131 / 5185-12 Fax 0049/ 08131 / 5185-40  
e-mail: info@peg.de

AND DISTRIBUTED IN UNITED KINGDOM AND EIRE BY:

## MAMA'S AND PAPA'S LTD

HUDDERSFIELD HD5 0RH ENGLAND  
toy helpline: (01484) 438222

## BURIGOTTO S.A. INDUSTRIA E COMERCIO

RUA MARTINO DRAGONE, 280 - JD. SANTA BARBARA -  
13480-308 LIMEIRA (SP) - BRASIL -  
TEL (19) 3404 2000 - FAX (19) 3451 6994  
WWW.BURIGOTTO.COM.BR e-mail: info@burigotto.com.br



[www.pegperego.com](http://www.pegperego.com)