

OPTION

John Deere STAKE-SIDE trailer

cod. IGTR094I



JOHN DEERE

LICENSED PRODUCT

Peg-Pérego

made in italy

USO E MANUTENZIONE **IT**

USE AND CARE **EN**

UTILISATION ET ENTRETIEN **FR**

GEBRAUCH UND WARTUNG **DE**

EMPLEO Y MANUTENCION **ES**

USO E MANUTENÇÃO **PT**

UPORABA IN VZDRŽEVANJE **SL**

BRUGSANVISNING **DA**

KÄYTTÖOHJE **FI**

BRUKSANVISNING **NO**

BRUKSANVISNING **SV**

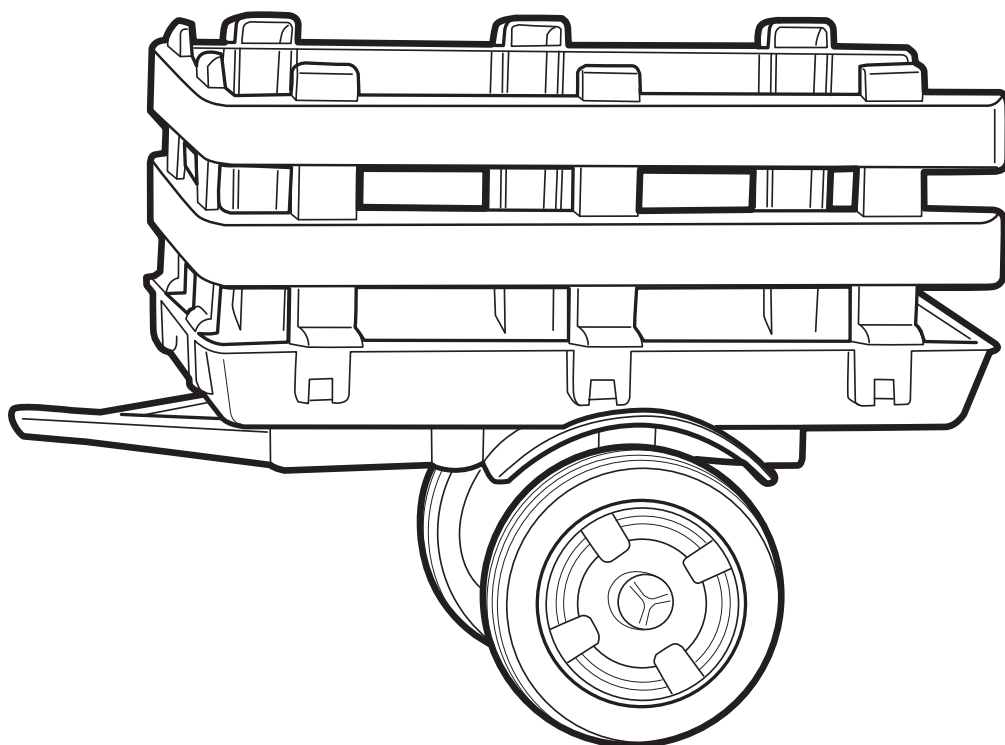
GEBRUIK EN ONDERHOUD **NL**

KULLANIM VE BAKIM **TR**

ЭКСПЛУАТАЦИЯ И УХОД **RU**

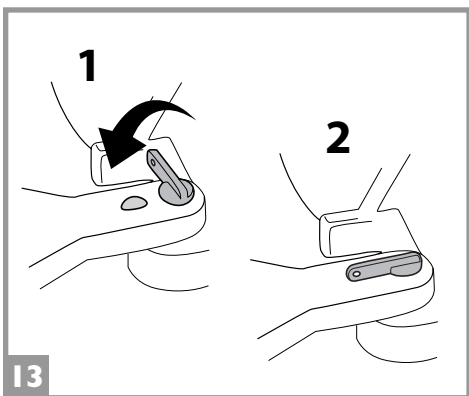
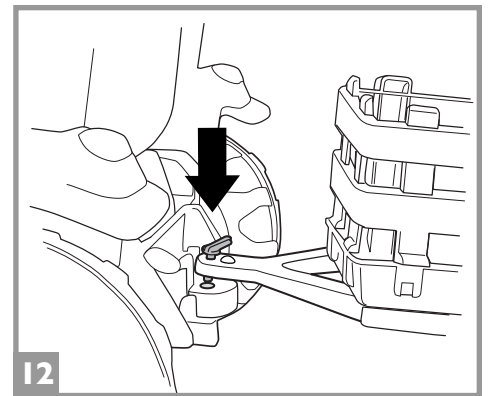
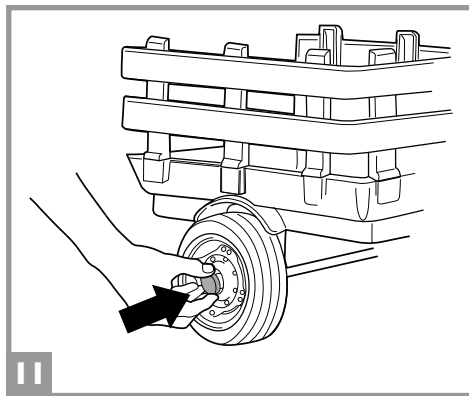
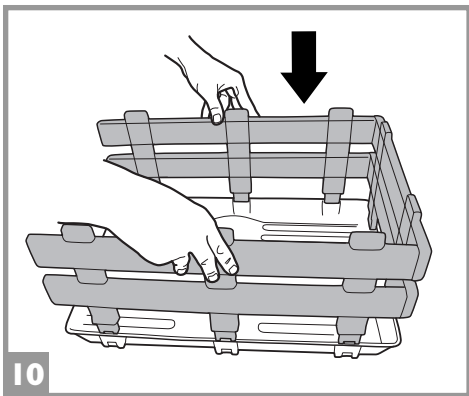
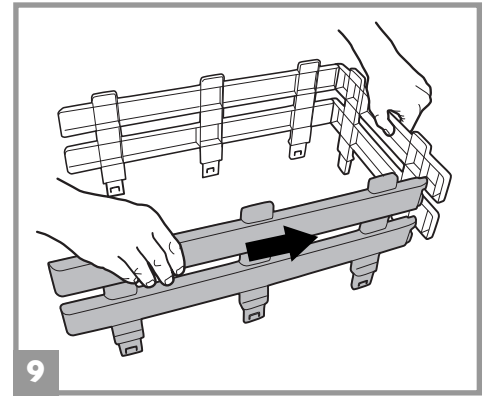
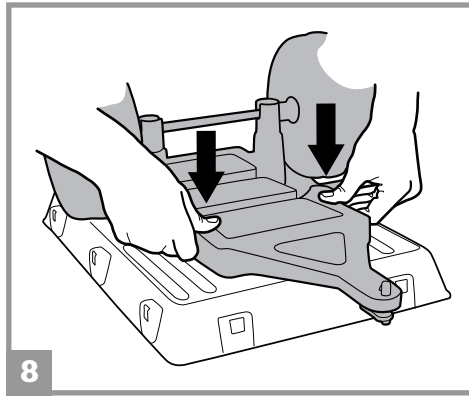
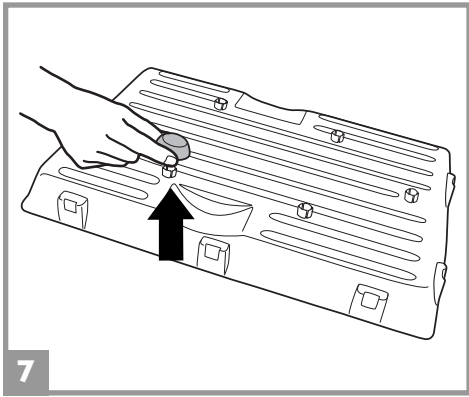
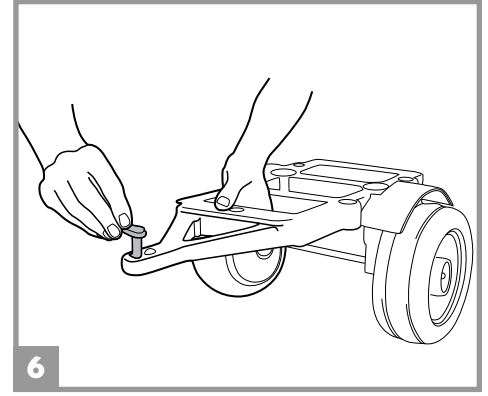
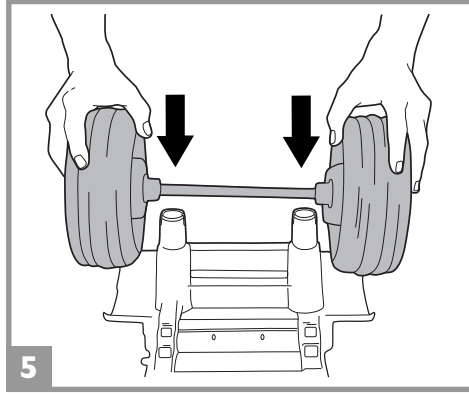
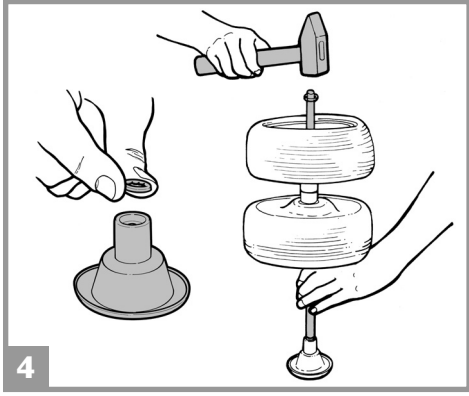
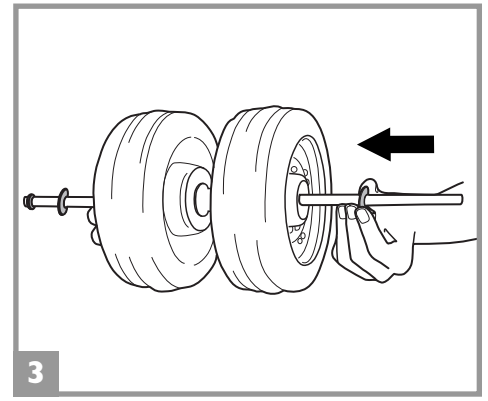
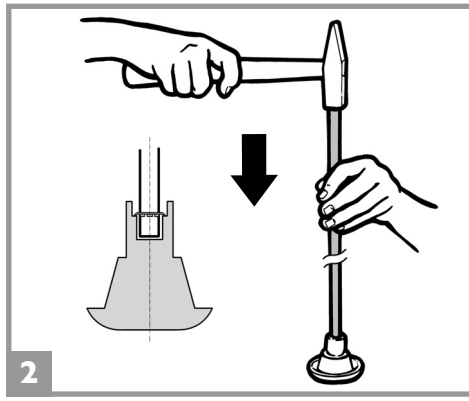
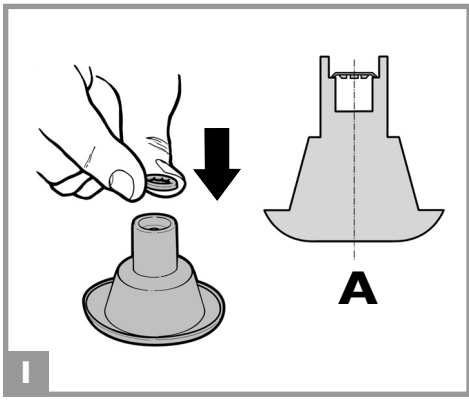
ΧΡΗΣΗ ΚΑΙ ΣΥΝΤΗΡΗΣΗ **EL**

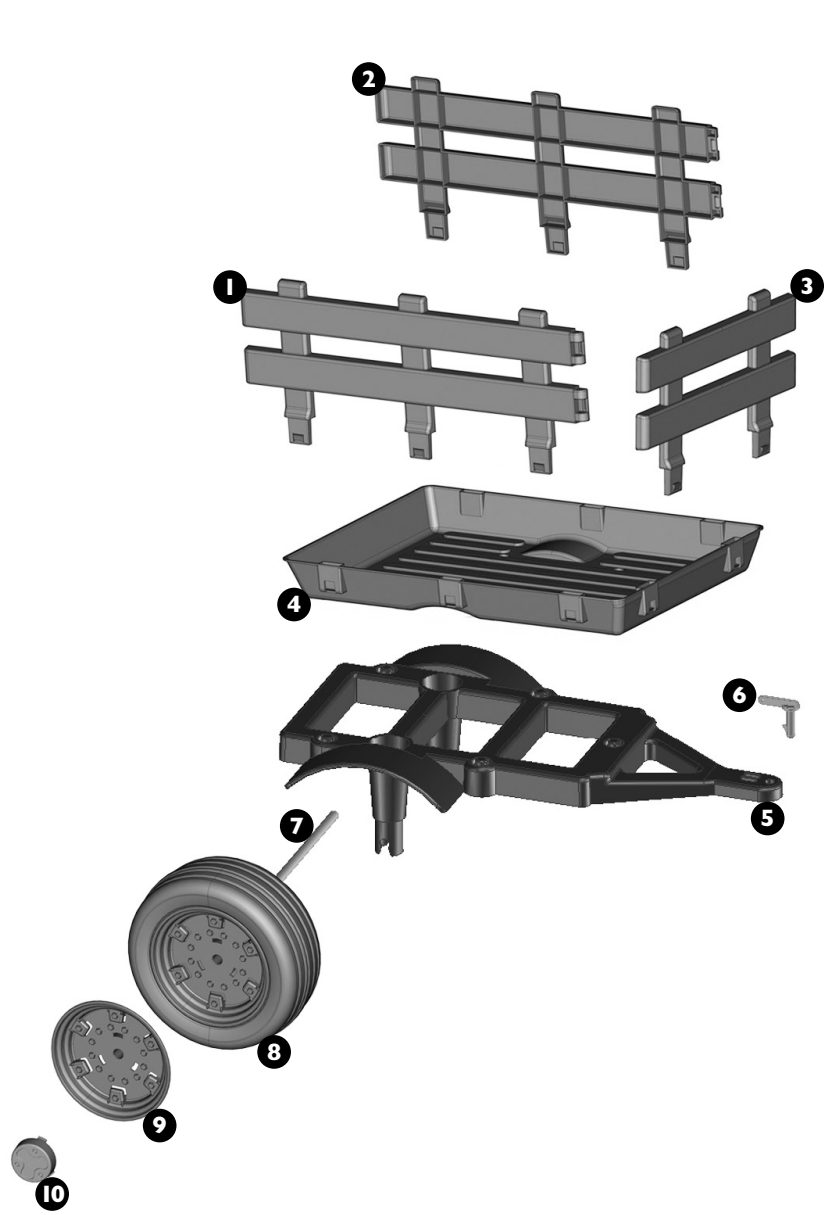
الاستخدام و الصيانة **AR**



FI00150IG200







11
 adesivi
 stickers
 autocollants
 Aufkleber
 pegatinas
 autocolantes
 nalepke
 klistermærker
 tarroja
 klistremerker
 klistermärken
 çıkartmalar
 наклейки
 αυτοκόλλητα

- 1** SPST9064DY
- 2** SPST9064SY
- 3** SPST9063Y
- 4** SPST9062VB
- 5** SPST8313N
- 6** SPST0397R
- 7** SOFF0164Z
- 8** SARP831IJNY
- 9** SPST9134Y
- 10** SPST9133Y
- 11** MMEV1013

ITALIANO

PEG PEREGO® vi ringrazia per aver preferito questo prodotto. Da oltre 60 anni PEG PEREGO porta a spasso i bambini. Appena nati con le carrozzine, poi con i passeggini e ancora dopo, con i giocattoli a pedali e a batteria.

Scopri la gamma completa dei prodotti, le novità e altre informazioni sul mondo Peg Perego sul nostro sito

www.pegperego.com



Peg Perego S.p.A. è certificata ISO 9001.

La certificazione offre ai clienti e ai consumatori la garanzia di una trasparenza e fiducia nel modo di lavorare dell'impresa.

INFORMAZIONI IMPORTANTI

Leggete attentamente questo manuale istruzioni per familiarizzare con l'uso del modello e insegnare al vostro bambino una guida corretta, sicura e divertente. Conservare poi il manuale per ogni futuro riferimento.

- **Anni 2+**
- massimo peso trasportabile 10 kg

Peg Perego si riserva il diritto di apportare in qualunque momento variazioni a modelli e dati presenti in questa pubblicazione, per ragioni di natura tecnica o aziendale.

DICHIARAZIONE DI CONFORMITA'

DENOMINAZIONE DEL PRODOTTO
John Deere STAKE-SIDE TRAILER

CODICE IDENTIFICATIVO DEL PRODOTTO
IGTR0941

NORMATIVE di RIFERIMENTO (origine)
Direttiva generale Sicurezza dei Giocattoli
2009/48/CE
Standard EN 71 / 1 -2 -3

Direttiva Ftalati 2005/84/CE

Non è conforme alle disposizioni delle norme di circolazione su strada e pertanto non può circolare su strade pubbliche.

DICHIARAZIONE di CONFORMITA'

Peg Perego S.p.A. dichiara sotto la propria responsabilità che l'articolo in oggetto è stato sottoposto a test di collaudo interni e omologato secondo le normative vigenti presso laboratori esterni ed indipendenti.

DATA E LUOGO DEL RILASCIO
Italia - 10.06.2015

Peg Perego S.p.A.
via A. De Gasperi, 50
20862 Arcore (MB) - ITALIA

NORME DI SICUREZZA

I nostri giocattoli sono conformi alle Norme di Sicurezza Europee per i giocattoli (requisiti di sicurezza previsti dal Consiglio della EEC) e dal "U.S. Consumer Toy Safety Specification". Sono inoltre certificati da enti notificati per la sicurezza dei giocattoli secondo direttiva 2009/48/EC. Non sono conformi alle disposizioni delle norme di circolazione su strada e pertanto non possono circolare su strade pubbliche.

- Non adatto ai bambini di età inferiore ai 24 mesi per caratteristiche funzionali.
- **ATTENZIONE!** L'utilizzo del prodotto su strade pubbliche o nei pressi di corsi d'acqua o piscine o in spazi ristretti, può causare pericolo di lesioni agli utilizzatori e/o a terze parti. La supervisione di un adulto è sempre necessaria.
- Il prodotto non è adatto al trasporto di persone.
- I bambini devono sempre indossare scarpe durante l'uso del prodotto.
- Quando il prodotto è operativo fare attenzione affinché i bambini non mettano mani, piedi o altre parti del corpo, indumenti o altre cose, vicino alle parti in movimento.
- Vicino al prodotto non usare benzine o altre sostanze infiammabili.

MANUTENZIONE E CURA

- Controllare regolarmente lo stato del prodotto. In caso di difetti accertati, il prodotto non deve essere utilizzato. Per riparazioni usare solo pezzi di ricambio originali PEG PEREGO.
- PEG PEREGO non si assume nessuna responsabilità in caso di manomissione.
- Non lasciare il prodotto vicino a fonti di calore come caloriferi, caminetti, etc.
- Proteggere il prodotto da acqua, pioggia, neve etc.
- Lubrificare periodicamente (con olio leggero) parti semovibili come cuscinetti, sterzo, ecc.
- Le superfici del prodotto possono essere pulite con un panno umido e, se necessario, con detergenti di uso domestico non abrasivi. Le operazioni di pulizia devono essere effettuate solo da adulti.
- Non smontare mai i meccanismi del prodotto se non autorizzati da PEG PEREGO.

REGOLE PER UNA GUIDA SICURA

Per la sicurezza del bambino: prima di utilizzare il prodotto, leggere e seguire attentamente le seguenti istruzioni.

- Insegnate al vostro bambino un uso corretto del prodotto per una guida sicura e divertente.
- Il giocattolo deve essere utilizzato con cautela, poiché richiede grande abilità, in modo da evitare cadute o collisioni che causino lesione all'utilizzatore e a terze parti.
- Prima di partire assicurarsi che il percorso sia sgombro da persone o cose.
- Frenare per tempo per evitare scontri.

ATTENZIONE!

- Controllare che tutte le borchie/dadi di fissaggio delle ruote siano ben salde.

SERVIZIO ASSISTENZA

PEG PEREGO offre un servizio di assistenza post-vendita, direttamente o tramite un network di centri di assistenza autorizzati, per eventuali riparazioni o sostituzioni e vendita di ricambi originali.

Per contattare un centro assistenza visitate il nostro sito
<http://global.pegperego.com/toys-site/support/>

Per qualsiasi segnalazione, è necessario possedere il numero seriale corrispondente all'articolo. Per individuare il numero seriale consultare la pagina dedicata ai pezzi di ricambio.

Peg Perego è a disposizione dei suoi Consumatori per soddisfare al meglio ogni loro esigenza. Per questo, conoscere il parere dei nostri Clienti, è per noi estremamente importante e prezioso. Le saremo quindi molto grati se, dopo aver utilizzato un nostro prodotto, vorrà compilare il QUESTIONARIO SODDISFAZIONE CONSUMATORE che troverà in Internet al seguente indirizzo: www.pegperego.com segnalando eventuali osservazioni o suggerimenti.

ISTRUZIONI DI MONTAGGIO

ATTENZIONE

LE OPERAZIONI DI MONTAGGIO DEVONO ESSERE EFFETTUATE SOLO DA ADULTI. PRESTARE ATTENZIONE A QUANDO SI ESTRAE IL VEICOLO DALL'IMBALLO. TUTTE LE VITI E I PICCOLI PEZZI SI TROVANO IN UN SACCHETTO ALL'INTERNO DELL'IMBALLO.

MONTAGGIO

- 1 • Inserire una delle 4 rondelle autobloccanti (2 di scorta) nell'apposito attrezzo fornito.
ATTENZIONE: le linguette della rondella autobloccante devono essere rivolte verso l'interno dell'attrezzo (vedi particolare A).
- 2 • Togliere l'assale dall'imballo. Togliere i tappi di protezione dell'assale. Inserire l'assale picchiando con un martello nell'apposito attrezzo fino in fondo; rimuovere successivamente l'attrezzo.
- 3 • Infilare sull'assale i componenti nell'ordine: rondella, ruota, altra ruota, rondella (le rondelle fornite sono 4, 2 di scorta). ATTENZIONE: verificare che le ruote siano infilate correttamente, ossia con i coprimozzi rivolti verso l'esterno.
- 4 • Posizionare una rondella autobloccante nell'apposito attrezzo, inserire l'assale preparato e picchiare fino in fondo.
- 5 • Infilare, premendo, il gruppo ruote sulla base del rimorchio.
- 6 • Inserire il perno rosso nell'estremità del rimorchio.
- 7 • Rimuovere i 5 tappi di protezione dal fondo del cassone.
- 8 • Agganciare il fondo del rimorchio (preparato in precedenza) sul cassone premendo, come mostrato in figura.
- 9 • Assemblare i 3 lati del rimorchio tenendo, rivolte verso l'esterno, le parti raffiguranti l'effetto legno.
- 10 • Posizionare i pezzi assemblati sul fondo del rimorchio incastrandoli negli appositi fori.
- 11 • Applicare i 2 copriborchie alle ruote del rimorchio. Completare il rimorchio, applicando gli adesivi.

PREDISPOSIZIONE PER UTILIZZO

- 12 • Per agganciare il rimorchio al trattore, agire come segue: inserire il gancio del rimorchio nel foro che si trova sul retro del trattore e ruotarlo (vedi fig. 13).
- 13 • Posizione 1: il rimorchio può essere rimosso. Posizione 2: il rimorchio è bloccato. ATTENZIONE: Il rimorchio può contenere oggetti per un massimo di 10 kg.

ENGLISH

Thank you for choosing a PEG PEREGO® product. For over 60 years PEG PEREGO have been with you as you take your children out - in carriages just after they are born, then in strollers, and later on in pedal and battery-powered toys

Discover our complete range of products, news and other information about the Peg Perego world on our web site.

www.pegperego.com



Peg Perego S.p.A. is ISO 9001 certified.

This certification provides customers and consumers with a guarantee of transparency and assurance about the company's working procedures.

IMPORTANT INFORMATION

Read this instruction manual carefully to learn how to use the vehicle and teach your child to drive it properly and safely while enjoying it at the same time. Keep the manual safe for future reference.

• Ages 2+

- maximum transportable weight 10 kg

Peg Perego reserve the right to make changes to the models and information in the present publication at any time, for technical or company reasons.

DECLARATION OF CONFORMITY

PRODUCT NAME

John Deere STAKE-SIDE TRAILER

PRODUCT IDENTIFICATION CODE

IGTR0941

REFERENCE STANDARD (origin)

General Toy Safety Directive
2009/48/EEC
Standard EN 71 / 1 -2 -3

Phthalates Directive 2005/84/EC

The vehicle is not compliant with the requirements of road transport standards and consequently cannot travel on public roads.

DECLARATION OF CONFORMITY

Peg Perego S.p.A. declares under its own responsibility that the item in question has been subjected to internal operational tests and approved according to the standards in force at external, independent laboratories.

PLACE AND DATE OF ISSUE

Italy - 10.06.2015

Peg Perego S.p.A.
via A. De Gasperi 50
20862 Arcore (MB) - ITALIA

SAFETY STANDARDS

Our toys are compliant with European Safety Standards for toys (safety requirements stipulated by the EEC Council) and with the "U.S. Consumer Toy Safety Specification". They are also certified by notified toy safety bodies in accordance with Directive 2009/48/EC. They are not compliant with the requirements of road transport standards and consequently cannot travel on public roads.

- A child must be 2 year of age or older for the necessary coordination and maturation to operate this motorized vehicle safely.
- **WARNING!** Using the product on public roads, in narrow spaces or near watercourses and swimming pools may cause injury to the users and/or third parties. Adult supervision is always necessary.
- The product is not suitable for transporting people.
- Children must always wear shoes when using the product.
- When the product is in operation, make sure that children do not put their hands, feet, other body parts, clothing or other objects close to the moving parts.
- Do not use petrol or other flammable substances near the product.

MAINTENANCE AND CARE

- Regularly check the state of the product. Do not attempt to use it if there are any faults. Only use original PEG PEREGO spare parts for repairs.
- PEG PEREGO will accept no liability for products that have been tampered with.
- Do not leave the product near sources of heat such as radiators, stoves or fireplaces.
- Protect the product from water, rain, snow, etc.
- Regularly use light oil to lubricate moving parts such as bearings and steering mechanisms.
- The surface of the product can be cleaned with a damp cloth. If necessary, use a non-abrasive household cleaning product. The cleaning must be carried out by adults only.
- Never disassemble the mechanisms in the product unless authorized by PEG PEREGO.

RULES FOR SAFE DRIVING

For the safety of your child, before using the product, read the instructions below and follow them carefully.

- Teach your child how to use the product properly for safe and enjoyable driving.
- The toy must be used with caution, as it requires substantial dexterity in order to avoid falls or collisions which could cause injuries to the user or third parties.
- Before starting, check that there are no people or objects obstructing the vehicle's path.
- Brake in good time to avoid collisions.

WARNING!

- Check that all the wheel fixing studs/nuts are fastened properly.

ASSISTANCE SERVICE

PEG PEREGO offers an after-sales assistance service, directly or through a network of authorized assistance centres, for any repairs or replacements and the sale of original spare parts. To contact a service center, visit our website: <http://global.pegperego.com/toys-site/support/>

The item's serial number must always be quoted. See the page on spare parts to find out how to identify the serial number.

Peg Perego always strive to best satisfy their customers' needs. Knowing the opinions of our customers is therefore very important and valuable to us. We would be very grateful if, once you have used the product, you would fill out the CONSUMER SATISFACTION QUESTIONNAIRE which you can find on the internet at: www.pegperego.com, making any observations or suggestions you might have.

ASSEMBLY INSTRUCTIONS

WARNING

ASSEMBLY MUST ONLY BE CARRIED OUT BY ADULTS. TAKE CARE WHEN REMOVING THE VEHICLE FROM ITS PACKAGING. ALL THE SCREWS AND SMALL PARTS ARE CONTAINED IN A BAG INSIDE THE PACKAGING.

ASSEMBLY

- 1 • Insert one of the 4 self-locking washers (the tractor comes with 2 spare washers) into the special tool provided with the tractor. ATTENTION: the tabs on the self-locking washer must be turned towards the interior of the tool (see detail A).
- 2 • Remove the axle from the packing. Remove the protective caps from the axle. Insert the axle by pounding the special tool all the way in using a hammer. Remove the tool.
- 3 • Slip the following components onto the axle in this order: washer, wheel, second wheel, washer (four washers come with the tractor; two of them are spares). ATTENTION: Check to make sure that the wheels have been inserted correctly on the axle. The hubcaps must be turned outwards.
- 4 • Place a self-locking washer in the special tool, and insert the prepared axle, pounding it all the way in.
- 5 • Attach the wheel unit to the base of the trailer by pressing on it.
- 6 • Insert the red pin into the end of the trailer.
- 7 • Remove the 5 protective caps from the bottom of the bed.
- 8 • Attach the bottom of the trailer (prepared beforehand) to the bed by pressing, as shown in the figure.
- 9 • Assemble the 3 sides of the trailer, ensuring that the parts with the wooden effect are facing outwards.
- 10 • Fit the assembled parts into the slots in the base of the trailer.
- 11 • Attach the 2 hubcaps to the wheels on the trailer. Attach the stickers to add the finishing touches to the trailer.

PREPARATION FOR USE

- 12 • Attach the trailer to the tractor as follows: insert the trailer coupling into the opening on the back of the tractor, and rotate it (see fig. 13).
- 13 • Position 1: the trailer can be removed. Position 2: the trailer is locked into place. WARNING: The trailer will hold a load weighing up to 10 kg.

FRANÇAIS

PEG PEREGO® vous remercie d'avoir choisi ce produit. Depuis plus de 60 ans, PEG PEREGO accompagne les promenades des enfants. Dès leur naissance, avec les landaus puis avec les poussettes et plus tard, avec les jouets à pédales et à batterie.

Découvrez sur notre site la gamme complète des produits, les nouveautés et d'autres renseignements sur le monde Peg Peregó.

www.pegperegó.com



La société Peg Peregó S.p.A. est certifiée ISO 9001.

La certification garantit aux clients et aux consommateurs la transparence et la fiabilité des méthodes de travail de l'entreprise.

RECOMMANDATIONS IMPORTANTES

Lisez attentivement ce manuel d'instructions pour vous familiariser avec le modèle et apprendre à votre enfant à le conduire de façon correcte, amusante et en toute sécurité. Conserver ensuite ce manuel pour pouvoir vous y référer à l'avenir.

- **Âge 2+**
- poids maximum transportable 10 kg

Peg Peregó se réserve le droit d'apporter, à tout moment, des modifications aux modèles et aux données figurant dans ce livret, pour des raisons de caractère technique ou de management.

DECLARATION DE CONFORMITE

DENOMINATION DU PRODUIT

John Deere STAKE-SIDE TRAILER

CODE D'IDENTIFICATION DU PRODUIT

IGTR0941

REFERENCES NORMATIVES (origine)

Directive générale Sécurité des Jouets
2009/48/CE

Standard EN 71 / 1 -2 -3

Directive Ftalati 2005/84/CE

Ce produit n'est pas conforme aux normes de circulation routière et, par conséquent, ne doit pas circuler sur les voies publiques.

DECLARATION DE CONFORMITE

Peg Peregó S.p.A. déclare sous son entière responsabilité que l'article ci-dessus référencé a été soumis à des essais internes et a été homologué auprès de laboratoires externes et indépendants, conformément aux normes en vigueur.

DATE ET LIEU DE DELIVRANCE

Italie - 10.06.2015

Peg Peregó S.p.A.
Via A. De Gasperi, 50
20862 Arcore (MB) - ITALIA

NORMES DE SECURITE

Nos jouets sont conformes aux normes de sécurité européennes sur les jouets (conditions essentielles de sécurité prévues par le Conseil de l'EEC) et par l'« U.S. Consumer Toy Safety Specification ». Ils sont par ailleurs certifiés par des organismes agréés en matière de sécurité des jouets, conformément à la directive 2009/48/CE. Ces produits ne sont pas conformes aux normes de circulation routière et, par conséquent, ne doivent pas circuler sur les voies publiques.

- Le produit n'est pas adapté aux enfants âgés de moins de 24 mois pour ses caractéristiques fonctionnelles.
- **ATTENTION !** L'utilisation du produit sur routes publiques ou à proximité de cours d'eau ou de piscines ou en espaces confinés peut entraîner un risque de lésion pour les utilisateurs et/ou les tierces parties. La surveillance d'un adulte est toujours nécessaire.
- Le produit ne convient pas pour transporter des personnes.
- Les enfants doivent toujours porter des chaussures lorsqu'ils jouent avec le produit.
- Quand le produit est en fonction, veillez à ce que les enfants ne mettent pas les mains, les pieds ou autres parties du corps, ni des vêtements ou autres objets près des parties en mouvement.
- Ne jamais utiliser d'essence ou autres substances inflammables à proximité du produit.

ENTRETIEN ET SOIN DU PRODUIT

- Contrôler régulièrement l'état du produit. En cas de défauts, le produit ne doit pas être utilisé. Pour les réparations, n'utiliser que des pièces de rechange d'origine PEG PEREGO.
- PEG PEREGO décline toute responsabilité en cas de mauvaise.
- Ne pas laisser le produit à proximité de sources de chaleur comme des radiateurs, des cheminées, etc.
- Protéger le produit de l'eau, de la pluie, de la neige, etc.
- Lubrifier périodiquement (avec une huile légère) les parties mobiles comme roulements à billes, direction, chain, etc.
- Les surfaces du produit peuvent être nettoyées avec un chiffon humide et, s'il est nécessaire, avec des détergents à usage domestique. Les opérations de nettoyage doivent être effectuées exclusivement par des adultes.
- Ne jamais démonter les mécanismes du produit, sauf autorisation de PEG PEREGO.

REGLES POUR UNE CONDUITE EN TOUTE SECURITE

Pour la sécurité de l'enfant : avant d'utiliser le produit, lire et suivre attentivement les instructions suivantes :

- Apprenez à l'enfant à utiliser correctement le produit pour garantir une conduite amusante en toute sécurité.
- l'usage du jouet requérant une grande habileté, il doit être utilisé avec prudence de façon à éviter des chutes ou des collisions pouvant causer des lésions à l'utilisateur ou à des tiers.
- avant de démarrer, vérifier qu'il n'y ait pas d'obstacle et que personne ne se trouve sur le parcours.
- freiner à temps pour éviter les chocs.

ATTENTION!

- Contrôler si toutes les plaques/écrous de fixation des roues sont bien serrés.

SERVICE D'ASSISTANCE

PEG PEREGO offre un service d'assistance après-vente, directement ou par le biais de centres d'assistance agréés, pour toute réparation, remplacement et achat de pièces de rechange originales. Pour contacter un centre d'assistance, visitez notre site
<http://global.pegperegó.com/toys-site/support/>

Pour toute communication, avoir à disposition le numéro de série de l'article. Pour trouver le numéro de série, consulter la page consacrée aux pièces de rechange.

Peg Peregó reste à la disposition de ses Clients pour satisfaire au mieux leurs exigences. Pour ce faire, connaître l'opinion de nos Clients, est extrêmement important et précieux pour nous. Par conséquent nous vous serions très reconnaissants si, après avoir utilisé l'un de nos produits, vous vouliez bien remplir le **QUESTIONNAIRE DE SATISFACTION CONSOMMATEUR** que vous trouverez sur Internet à l'adresse suivante :
www.pegperegó.com et nous transmettre vos éventuelles observations ou suggestions.

GARANTIE

Nos véhicules sont garantis pendant une période de douze mois à compter de la date d'achat (le ticket de caisse faisant foi) contre vice ou défaut de fabrication, à l'exception de la batterie et du chargeur (se reporter aux instructions d'utilisation détaillées dans cette notice).

La garantie s'applique dans le cadre d'une utilisation normale du véhicule, le fabricant se réservant le droit d'expertiser les pièces.

Le fabricant ne saurait en aucune manière être tenu responsable en cas :

- de non respect des recommandations de ce manuel d'utilisation.
- de mauvaise utilisation du véhicule ou d'endommagements accidentels.
- de modifications techniques du véhicule qui pourraient endommager le véhicule et entraîner de graves dangers pour la sécurité de l'enfant.
- d'usure normale des pièces (exemples: roues).

Conserver cette notice d'utilisation durant toute la durée de vie du véhicule.

INSTRUCTIONS POUR LE MONTAGE

ATTENTION!

LE MONTAGE DOIT ETRE EFFECTUE UNIQUEMENT PAR UN ADULTE. DEBALLEZ LE VEHICULE AVEC PRECAUTION. TOUTES LES VIS ET LES PETITES PIECES SONT DANS UN SACHET DANS L'EMBALLAGE.

MONTAGE

- Insérer une des 4 rondelles à blocage automatique (2 de réserve) dans l'outil spécial fourni. ATTENTION : les languettes de la rondelle à blocage automatique doivent être tournées vers l'intérieur de l'outil (voir détail A).
- Sortir l'essieu de l'emballage. Retirer les bouchons de protection de l'essieu. Marteler l'essieu pour l'insérer complètement dans l'outil spécial, puis retirer l'outil.
- Sur l'essieu, enfiler les composants dans l'ordre suivant : rondelle, roue, autre roue, rondelle (les rondelles fournies sont 4, dont 2 de réserve). ATTENTION : vérifier que les roues sont enfilées correctement, à savoir les enjoliveurs tournés vers l'extérieur.
- Placer une rondelle à blocage automatique dans l'outil spécial, insérer l'essieu préparé et le marteler jusqu'à insertion complète.
- Enfiler par pression le groupe des roues sur la base de la remorque.
- Insérer la cheville rouge dans l'extrémité de la remorque.
- Retirer les 5 bouchons de protection du fond de la benne.
- Accrocher le fond de la remorque (préparée auparavant) sur la benne en appuyant comme indiqué sur la figure.
- Assembler les 3 flancs de la remorque en plaçant vers l'extérieur les côtés où l'effet bois est représenté.
- Positionner les pièces assemblées sur la partie inférieure de la remorque en les enclenchant dans les trous prévus à cet effet.
- Appliquer les 2 enjoliveurs aux roues de la remorque. Appliquer les autocollants.

PRÉPARATION À L'UTILISATION

- Pour accrocher la remorque au tracteur, agir comme suit : insérer le crochet de la remorque dans le trou situé à l'arrière du tracteur et le faire pivoter (voir fig. 13).
- Position 1 : la remorque peut être démontée. Position 2 : la remorque est bloquée. ATTENTION: La remorque peut contenir des objets pour un poids maximum de 10 kg.

DEUTSCH

PEG PEREGO® bedankt sich für den Kauf dieses Produktes. Seit über 60 Jahren führt PEG PEREGO die Kinder spazieren. Als Neugeborene im Kinderwagen, dann im Kindersportwagen und später mit den Trot- und Batterie-Spielfahrzeugen.

Entdecken Sie die komplette Produktreihe, die Neuheiten und weitere Informationen über die Welt von Peg Perego auf unserer Webseite

www.pegperego.com



Peg-Pérego S.p.A. besitzt das Zertifikat ISO 9001.

Die Zertifizierung garantiert den Kunden und Konsumenten Transparenz und sichert das Vertrauen in die Arbeitsweise des Unternehmens.

WICHTIGE INFORMATIONEN

Bitte lesen Sie aufmerksam die Bedienungsanleitung durch, um sich mit dem Gebrauch des Modells vertraut zu machen und um Ihrem Kind den richtigen, sicheren und unterhaltsamen Umgang damit zeigen zu können. Bitte bewahren Sie das Handbuch auch für spätere Hinweise auf.

- Alter 2+**
- Max. Tragfähigkeit: 10 kg

Peg Perego behält sich das Recht vor; zu jedem beliebigen Zeitpunkt und aus technischen oder betrieblichen Gründen Abänderungen an den in dieser Ausgabe aufgeführten Modellen und technischen Daten vorzunehmen.

KONFORMITÄTSERKLÄRUNG

PRODUKTBEZEICHNUNG

John Deere STAKE-SIDE TRAILER

IDENTIFIKATIONSKODE DES PRODUKTES

IGTR094I

HINWEISE AUF GESETZLICHE BESTIMMUNGEN (Herkunft)

Allgemeine Richtlinie für die Sicherheit von Spielzeug 2009/48/CE
Standard EN 71 / 1 -2 -3

Richtlinie Ftalati 2005/84/CE

Das Fahrzeug stimmt nicht mit den Richtlinien der Straßenverkehrsordnung überein und darf demnach nicht auf öffentlichen Straßen gefahren werden.

KONFORMITÄTSERKLÄRUNG

Peg Perego S.p.A. erklärt auf eigene Verantwortung, dass der beschriebene Artikel internen Prüfungen unterzogen und gemäß der gültigen Bestimmungen von externen und unabhängigen Labors zugelassen wurde.

DATUM UND ORT DER AUSSTELLUNG

Italien - 10. 06. 2015

Peg Perego S.p.A.
Via A. De Gasperi, 50
20862 Arcore (MB) - ITALIA

SICHERHEITSBESTIMMUNGEN

Unsere Spielwaren entsprechen den vorgesehenen Sicherheits-Erfordernissen für Spielzeug, die vom Rat der Europäischen Wirtschaftsgemeinschaft und von der „U.S. Consumer Toy Safety Specification“ festgelegt wurden. Darüber hinaus sind sie von zugelassenen Stellen für die Sicherheit von Spielzeug nach der EU-Richtlinie 2009/48/EG zertifiziert. Sie stimmen nicht mit den Richtlinien der Straßenverkehrsordnung überein und dürfen demnach nicht auf öffentlichen Straßen benutzt werden.

- Aufgrund der funktionellen Gegebenheiten und der Größe ist das Fahrzeug für Kinder mit einem Alter von unter 24 Monaten nicht geeignet.
- ACHTUNG!** Die Verwendung des Produkts auf öffentlichen Straßen oder neben offenen Gewässern, Poolanlagen oder in begrenzten Räumen kann zu Unfällen und in der Folge zu Verletzungen Ihres Kindes und/oder Dritter führen. Die Aufsicht eines Erwachsenen ist stets notwendig.
- Das Produkt ist nicht für die Personenbeförderung geeignet.
- Kinder müssen während der Benutzung des Produkts immer Schuhe tragen.
- Beim Betrieb des Produkts darauf achten, dass die Kinder weder Hände, Füße und andere Körperteile, noch Kleidungsstücke oder andere Gegenstände in die Nähe der sich bewegenden Teile bringen.
- Benzin oder andere entflammable Stoffe nicht in der Nähe des Produkts benutzen.

WARTUNG UND PFLEGE

- Regelmäßig den Zustand des Produkts prüfen. Bei festgestellten Schäden darf das Produkt nicht benutzt werden. Für Reparaturen nur Original-PEG PEREGO Ersatzteile verwenden.
- Die PEG PEREGO übernimmt keine Haftung bei falscher Behandlung.
- Das Produkt nicht in der Nähe von Wärmequellen, z.B. Heizkörpern, Kaminen, usw. abstellen.
- Das Produkt vor Wasser, Regen, Schnee usw. schützen.
- Regelmäßig die beweglichen Teile wie Lager, Lenkrad Kette usw. (mit einem leichten Öl) schmieren.
- Die Oberfläche des Produkts kann mit einem feuchten Tuch und wenn notwendig, mit einem Haushaltsreiniger ohne Scheuermittel gereinigt werden. Die Reinigung sollte ausschließlich durch Erwachsene erfolgen.
- Ohne vorherige Genehmigung seitens PEG PEREGO ist das Abmontieren von Mechanismen des Produkts untersagt.

REGELN FÜR EINE SICHERE FAHRT

Für die Sicherheit des Kindes: Bitte lesen und befolgen

- Sie die nachstehenden Anweisungen, bevor Sie das Produkt benutzen.
- Zeigen Sie Ihrem Kind den korrekten Umgang mit dem Produkt für ein sicheres und unterhaltsames Fahren.
 - Das Spielzeug muss umsichtig verwendet werden, da besondere Fähigkeiten erforderlich sind, um Stürze oder Zusammenstöße zu vermeiden, bei denen sich der Nutzer oder Dritte verletzen könnten.
 - Sich vor dem Anfahren vergewissern, dass der Bewegungsradius frei von Personen und Gegenständen ist.
 - Rechtzeitig bremsen, um Auffahren zu vermeiden.

ACHTUNG!

- Überprüfen, ob sämtliche Nieten/Befestigungsschrauben der Räder richtig festgezogen sind.

KUNDENDIENST

PEG PEREGO bietet Hilfestellung nach dem Verkauf, direkt oder über das Netz der zugelassenen Kundendienststellen für etwaige Reparaturen oder Ersatzleistungen und die Bereitstellung von Originalersatzteilen an. Die Kontaktadressen der Kundendienstzentren finden Sie auf unserer Website:
<http://global.pegperego.com/toys-site/support/>

Bei Mitteilungen an den Händler müssen Sie die Seriennummer des Artikels angeben. Die Seriennummer finden Sie auf der Seite mit den Angaben zu Ersatzteilen.

Peg Perego steht seinen Kunden für jeden Wunsch immer gerne zur Verfügung. Deshalb halten wir es für extrem wichtig, über die Meinung unserer Kunden Bescheid zu wissen. Wir bitten Sie, nachdem Sie unsere Produkte ausprobiert haben, das **FORMULAR ÜBER DIE KONSUMENTENZUFRIEDENHEIT** auszufüllen. Das Formular ist unter folgender Internetadresse abrufbar: www.pegperego.com Wir würden uns über Anmerkungen und Ratschläge freuen.

MONTAGEANWEISUNGEN

ACHTUNG:

DIE MONTAGE DARF NUR VON ERWACHSENEN VORGENOMMEN WERDEN. BEIM AUSPACKEN DES FAHRZEUGES VORSICHT WALTEN LASSEN. ALLE SCHRAUBEN UND KLEINEN TEILE BEFINDEN SICH IN EINEM SÄCKCHEN IN DER VERPACKUNG.

MONTAGE

- 1 • Setzen Sie eine der vier selbstblockierenden Unterlegscheiben (2 Ersatzscheiben sind beigelegt) in das Endteil ein. **ACHTUNG:** Achten Sie darauf, dass die gezahnte Seite der Scheibe ins Innere des Endteils gerichtet ist (siehe Detail A).
- 2 • Entnehmen Sie die Achse aus der Verpackung. Nehmen Sie die Schutzkappen ab. Schlagen Sie die Achse zum Befestigen mit einem Hammer bis auf den Boden in das Endstück ein; entfernen Sie anschließend das Endstück.
- 3 • Stecken Sie folgende Bauteile der Reihenfolge nach auf die Achse: Scheibe, Rad, zweites Rad, Scheibe (es werden 4 Scheiben geliefert, 2 davon sind Ersatzscheiben). **ACHTUNG:** Stellen Sie sicher, dass die Räder korrekt mit den Radkappen nach außen hin aufgesteckt sind.
- 4 • Setzen Sie eine selbstblockierende Unterlegscheibe in das Endstück ein, stecken Sie die bestückte Achse auf und klopfen Sie sie bis zum Anschlag ein.
- 5 • Stecken Sie die Achse mit Rädern und Scheiben mit Druck auf das Fahrgestell des Anhängers.
- 6 • Stecken Sie den roten Riegel durch die Anhängerkupplung.
- 7 • Entfernen Sie die 5 Schutzkappen von der Unterseite des Anhängerbodens.
- 8 • Befestigen Sie das zuvor montierte Fahrgestell mit Druck am Anhängerboden, wie in der Abbildung dargestellt.
- 9 • Setzen Sie die 3 Seitenteile des Hängers zusammen. Achten Sie dabei darauf, dass die Seiten mit der Holzimitation nach außen zeigen.
- 10 • Stecken Sie die zusammengesetzten Teile in die dafür vorgesehenen Löcher auf der Ladefläche des Hängers.
- 11 • Stecken Sie die 2 Nietenabdeckungen auf die Anhängeräder. Abschließend die Aufkleber anbringen.

VORBEREITUNG FÜR DEN GEBRAUCH

- 12 • Gehen Sie zum Einhängen des Anhängers am Traktor wie folgt vor: Stecken Sie den Haken des Anhängers in die Öffnung an der Rückseite des Traktors und drehen Sie den Haken (siehe Abb. 13).
- 13 • Position 1: Der Anhänger kann abgenommen werden. Position 2: Der Anhänger ist blockiert. **ACHTUNG:** Der Anhänger ist für Lasten bis zu 10 kg ausgelegt.

ESPAÑOL

PEG PEREGO® le agradece que haya elegido este producto. Hace más de 60 años que PEG PEREGO lleva a pasear a los niños. Al nacer, con sus cochecitos, después con los coches de paseo y, posteriormente, con los juguetes de pedal y batería.

Descubre la gama completa de los productos, las novedades y otras informaciones del mundo Peg Perego en nuestra página Web.

www.pegperego.com



Peg Perego S.p.A. cuenta con la certificación ISO 9001.

La certificación ofrece tanto a los clientes como a los consumidores la garantía de una transparencia y confianza en lo que respecta al modo de trabajar de la empresa.

INFORMACIONES IMPORTANTES

Lea atentamente este manual de instrucciones para familiarizarse con el uso del modelo y enseñarle a su niño un modo de conducir correcto, seguro y divertido. Conserve después el manual para cualquier consulta futura.

- **Años 2+**
- peso máximo de transporte 10 kg

Peg Perego podrá modificar en cualquier momento los modelos descritos en este folleto, por razones técnicas o comerciales.

DECLARACIÓN DE CONFORMIDAD

DENOMINACIÓN DEL PRODUCTO
John Deere STAKE-SIDE TRAILER

CÓDIGO DE IDENTIFICACIÓN DEL PRODUCTO
IGTR094I

NORMATIVAS de REFERENCIA (origen)
Directiva general de Seguridad para Juguetes
2009/48/CE
Estándar EN 71 / 1 -2 -3

Directiva Ftalatos 2005/84/CE

No cumple con las disposiciones de las normas de circulación por carreteras, por tanto no puede circular por vías públicas.

DECLARACIÓN DE CONFORMIDAD

Peg Perego S.p.A. reconoce bajo su propia responsabilidad que el presente artículo ha sido sometido a ensayos internos y se ha homologado conforme a las normas vigentes en laboratorios externos e independientes.

FECHA Y LUGAR DE EXPEDICIÓN

Italia - 10.06.2015

Peg Perego S.p.A.
via A. De Gasperi, 50
20862 Arcore (MB) - ITALIA

NORMAS DE SEGURIDAD

Nuestros juguetes respetan los requisitos de seguridad previstos por el Consejo de la CEE (cumple con las normas europeas de seguridad para juguetes), por el "U.S. Consumer Toy Safety Specification". Están también certificados por entidades de evaluación de la seguridad de los juguetes de conformidad con la Directiva 2009/48/CE. No cumplen con las disposiciones de las normas de circulación por carreteras, por tanto no pueden circular por vías públicas.

- No apto para niños menores de 24 meses por sus características funcionales y dimensiones.
- **¡ATENCIÓN!** El uso del producto en vías públicas o en proximidad de cursos de agua, piscinas o en espacios reducidos podría dar lugar a peligro de lesiones a los usuarios y/o a terceros. La supervisión de un adulto es siempre necesaria.
- El producto no es adecuado para el transporte de personas.
- Los niños deben usar siempre zapatos durante el uso del producto.
- Cuando el producto está funcionando, prestar atención para que los niños no metan las manos, los pies u otras partes del cuerpo cerca de las partes en movimiento.
- No usar gasolina u otras sustancias inflamables cerca del producto.

MANTENIMIENTO Y CUIDADOS

- Controle periódicamente el estado del producto. En caso de defectos comprobados, el producto no debe utilizarse. Para las reparaciones utilizar sólo piezas de recambio originales PEG PEREGO.
- PEG PEREGO no asume ninguna responsabilidad en caso de alteraciones indebidas.
- No deje el producto cerca de fuentes de calor como radiadores, chimeneas, etc.
- Proteja el producto contra el agua, lluvia, nieve, etc.
- Lubrique periódicamente (con aceite ligero) las partes móviles como cojinetes, volante, etc.
- Las superficies del producto deben limpiarse con un paño húmedo y, si es necesario, con detergentes de uso doméstico no abrasivos. Las operaciones de limpieza deben ser realizadas únicamente por adultos.
- No desmonte nunca los mecanismos del producto sin autorización de PEG PEREGO.

REGLAS PARA UNA CONDUCCIÓN SEGURA

Para la seguridad del niño: antes de utilizar el producto, leer y seguir atentamente las siguientes instrucciones.

- Enseñe al pequeño el uso correcto del producto para una conducción segura y divertida.
- El juguete debe utilizarse con precaución, ya que requiere gran habilidad, evitando caídas o colisiones que provoquen lesiones al usuario o a terceros.
- Antes de partir, comprobar que el recorrido esté libre de personas o cosas.
- Frenar a tiempo para evitar choques.

¡ATENCIÓN!

- Controlar que todos los remaches/las tuercas de fijación de las ruedas estén firmes.

SERVICIO DE ASISTENCIA

PEG PEREGO ofrece un servicio de asistencia post-venta, directa o a través de una red de centros de asistencia autorizados para eventuales reparaciones o sustituciones y venta de repuestos originales. Para contactar con un centro de asistencia, visite nuestra web <http://global.pegperegocom/toys-site/support/>

Para cualquier notificación, es indispensable disponer del número de serie del artículo. Consultar la página dedicada a las piezas de repuesto para obtener información relativa al número de serie.

Peg Perego está a disposición de sus Consumidores para satisfacer de la mejor manera sus exigencias. Por este motivo, es para nosotros extremadamente importante y primordial conocer la opinión de nuestros Clientes. Les estaríamos muy agradecidos si después de utilizar uno de nuestro productos, cumplimentara el CUESTIONARIO DE SATISFACCIÓN DEL CONSUMIDOR que encuentra en Internet en la página Web www.pegperegocom, indicando eventuales observaciones o sugerencias.

INSTRUCCIONES DE MONTAJE

ATENCIÓN

LAS OPERACIONES DE MONTAJE DEBEN SER REALIZADAS ÚNICAMENTE POR PERSONAS ADULTAS. PRESTAR ATENCIÓN AL SACARSE EL VEHÍCULO DEL EMBALAJE. TODOS LOS TORNILLOS Y LAS PIEZAS PEQUEÑAS SE ENCUENTRAN EN UNA BOLSA DENTRO DEL EMBALAJE.

MONTAJE

- Meter una de las 4 arandelas autobloqueantes (2 son de repuesto) en la herramienta que se entrega. ATENCIÓN: las lengüetas de la arandela autobloqueante tienen que estar hacia el interior de la herramienta (véase el detalle A).
- Quitar el eje del embalaje. Quitar los tapones de protección del eje. Meter el eje golpeando con un martillo en la herramienta hasta el fondo; quitar luego la herramienta.
- Meter en el eje las partes con el orden siguiente: arandela, rueda, la otra rueda, arandela (se entregan 4 arandelas, 2 son de repuesto). ATENCIÓN: comprobar que las ruedas estén metidas correctamente, es decir, con los tapacubos hacia fuera.
- Colocar una arandela autobloqueante en la herramienta, meter el eje preparado y golpear hasta el fondo.
- Presionando, meter el grupo de ruedas en la base del remolque.
- Meter el pivote rojo en el extremo del remolque.
- Quitar los 5 tapones de protección del fondo del cajón.
- Enganchar el fondo del remolque (preparado con anterioridad) sobre el cajón presionando como indica la figura.
- Montar los 3 lados del remolque colocando las partes que reproducen el efecto madera hacia el exterior.
- Colocar las partes montadas en el fondo del remolque encajándolas en los orificios correspondientes.
- Aplicar los 2 cubre-pernos a las ruedas del remolque. Completar el remolque con los adhesivos.

PREPARACIÓN PARA EL USO

- Para enganchar el remolque al tractor, seguir los pasos siguientes: meter el gancho del remolque en el orificio que hay en la parte de detrás del tractor y girarlo (véase la fig. 13).
- Posición 1: el remolque puede quitarse. Posición 2: el remolque está bloqueado. ATENCIÓN: El remolque puede contener objetos por un máximo de 10 Kg.

PORTUGUÊS

PEG PEREGO® agradece pela escolha deste produto. Há mais de 60 anos PEG PEREGO leva crianças a passear. Logo que nascem com seus carrinhos e depois com as cadeirinhas de passeio, e ainda depois com os brinquedos a pedais e bateria.

Descubra a linha completa dos produtos, as novidades e outras informações acerca de Peg Perego através de nosso site

www.pegperegocom



Peg Perego S.p.A. é certificada ISO 9001.

A certificação oferece aos clientes e aos consumidores a garantia de transparência e confiança no que se refere ao modo com que a empresa trabalha.

INFORMAÇÕES IMPORTANTES

Leia atentamente este manual de instruções para familiarizar-se com o uso do modelo e ensinar ao seu filho como dirigir de forma correta, segura e divertida. Conserve então o manual para consultas futuras.

- De 2+
- peso máximo transportável 10 kg

Peg Perego reserva-se o direito de efetuar a qualquer momento, alterações nos modelos e informações contidas nesta publicação, por razões técnicas ou comerciais.

NORMAS DE SEGURANÇA

Nossos brinquedos respeitam as Normas de Segurança Europeias para brinquedos (requisitos de segurança previstos pelo Conselho da EEC) e pelo "U.S. Consumer Toy Safety Specification". São também certificados por organismos notificados para a segurança dos brinquedos, em conformidade com a diretiva 2009/48/CE. Não estão de acordo com as leis de circulação viária e portanto não podem circular em vias públicas.

- Não é indicado para crianças menores de 24 meses por suas características funcionais.
- **ATENÇÃO!** A utilização do produto em estradas públicas, perto de cursos de água ou piscinas ou em espaços reduzidos, pode causar perigo de ferimentos aos utilizadores e/ou a terceiros. A vigilância de um adulto é sempre necessária.
- O produto não é adequado para o transporte de pessoas.
- As crianças devem estar sempre calçadas durante o uso do produto.
- Quando o produto estiver em funcionamento, preste atenção para que as crianças não coloquem as mãos, pés ou partes do corpo, roupas ou outros objetos, perto das peças em movimento.
- Não use gasolina ou outras substâncias inflamáveis perto do produto.

MANUTENÇÃO E CUIDADOS

- Verifique regularmente o estado do produto. Em caso de defeitos comprovados, o produto não deve ser utilizado. Para os reparos, use somente peças de reposição originais PEG PEREGO.
- PEG PEREGO não se assume nenhuma responsabilidade em caso de manumissão.
- Não deixe o produto perto de fontes de calor como aquecedores, lareiras, etc.
- Proteja o produto contra a água, chuva, neve, etc.
- Lubrifique periodicamente (com óleo fino) as partes móveis como os rolamentos, volante, etc.
- As superfícies do produto podem ser limpas com um pano úmido e, se necessário, com detergentes de uso doméstico não abrasivos. As operações de limpeza devem ser feitas somente por adultos.
- Nunca desmonte os mecanismos ou os motores do produto sem a autorização da PEG PEREGO.

REGRAS PARA CONDUZIR COM SEGURANÇA

Para a segurança da criança: antes de usar o produto, leia e siga atentamente as seguintes instruções.

- Ensine a criança a usar corretamente o produto para dirigi-lo de forma segura e divertida.
- O brinquedo tem de ser utilizado com cuidado, pois exige grande habilidade, de modo a evitar quedas ou colisões que provoquem ferimentos ao usuário e a terceiros.
- Antes de dar a partida, certifique-se que o percurso esteja desimpedido de pessoas ou coisas.
- Freie em tempo para evitar colisões.

ATENÇÃO!

- Controle que todos os tampos de fixação das rodas estejam bem firmes.

DECLARAÇÃO DE CONFORMIDADE

DENOMINAÇÃO DO PRODUTO

John Deere STAKE-SIDE TRAILER

CÓDIGO DE IDENTIFICAÇÃO DO PRODUTO

IGTR094I

NORMAS DE REFERÊNCIA (origem)

Diretriz geral de Segurança para Brinquedos
2009/48/CE
Standard EN 71 / 1 -2 -3

Diretriz Ftalati 2005/84/CE

Não está de acordo com as leis de circulação viária e portanto não pode circular em vias públicas.

DECLARAÇÃO DE CONFORMIDADE

Peg Perego S.p.A. declara sob a própria responsabilidade que o artigo em objeto foi submetido a ensaios e testes internos e aprovado de acordo com as normas técnicas vigentes junto a laboratórios externos e independentes.

DATA E LOCAL DE EMISSÃO

Itália - 10.06.2015

Peg Perego S.p.A.
via A. De Gasperi, 50
20862 Arcore (MB) - ITALIA

SERVIÇO DE ASSISTÊNCIA

PEG PEREGO oferece um serviço de assistência pós-venda, diretamente ou através de uma rede de centros de assistência autorizados, para eventuais consertos ou substituição e venda de sobressalentes originais. Para contatar um centro de assistência, visite nosso site <http://global.pegperegocom.com/toys-site/support/>

Para qualquer comunicação, é necessário possuir o número de série correspondente ao artigo. Para identificar o número de série consulte a página dedicada às peças de reposição.

Peg Peregó está à disposição dos seus Consumidores para satisfazer ao máximo suas exigências. Por isso, conhecer a opinião de nossos Clientes, é para nós muito importante e precioso. Ficamos muito agradecidos se depois de ter utilizado um nosso produto, quiser preencher o QUESTIONÁRIO DE SATISFAÇÃO DO CONSUMIDOR, o qual encontrará em Internet no seguinte endereço: www.pegperegocom.com, indicando assim eventuais observações ou sugestões.

INSTRUÇÕES DE MONTAGEM

ATENÇÃO

AS OPERAÇÕES DE MONTAGEM DEVEM SER FEITAS SOMENTE POR ADULTOS. PRESTE ATENÇÃO AO RETIRAR O VEÍCULO DA EMBALAGEM. TODOS OS PARAFUSOS E PEQUENAS PEÇAS ENCONTRAM-SE EM UM SAQUINHO DENTRO DA EMBALAGEM.

MONTAGEM

- Introduza uma das 4 arruelas de fixação (2 de reposição) na específica ferramenta fornecida. **ATENÇÃO:** as linguetas da arruela de fixação devem ficar viradas para dentro da ferramenta (ver detalhe A).
- Remova o eixo das rodas da embalagem. Remova as tampas de proteção do eixo. Introduza o eixo na específica ferramenta, batendo com um martelo até ao fundo; depois remova a ferramenta.
- Introduza os componentes no eixo pela ordem seguinte: arruela, roda, outra roda, arruela (as arruelas fornecidas são 4, 2 de reposição). **ATENÇÃO:** verifique se as rodas estão montadas corretamente, ou seja com a tampa da roda virada para fora.
- Coloque uma arruela de fixação na específica ferramenta, insira o eixo já pronto e bata até ao fundo.
- Introduza, pressionando, o grupo das rodas na base do reboque.
- Introduza o pino vermelho na extremidade do reboque.
- Remova as 5 tampas de proteção do fundo da caixa de carga.
- Encaixe o fundo do reboque (preparado anteriormente) na caixa de carga pressionando, como ilustrado na figura.
- Encaixe os 3 lados do reboque, mantendo viradas para fora as partes que representam o efeito madeira.
- Coloque as peças montadas no fundo do reboque, as encaixando nos específicos furos.
- Aplique as duas tampas no cubo das rodas do reboque. Completar el remolque con los adhesivos.

PREPARAÇÃO PARA O USO

- Para engatar o reboque no trator, proceda do seguinte modo: introduza o gancho do reboque no furo, que se encontra na traseira do trator e rode-o (ver fig. 13).
- Posição 1: o reboque pode ser removido. Posição 2: o reboque está preso. **ATENÇÃO:** o reboque pode conter objetos com 10 Kg no máximo.

SLOVENŠČINA

PEG PEREGO® se vam zahvaljuje za nakup tega izdelka. PEG PEREGO prevaža otroke že več kot 60 let. Čim se rodijo v košarah, nato v športnih vozičkih in še pozneje na igračah na pedale ali na akumulatorje.

Popolno paletno izdelkov, novosti in druge informacije iz sveta Peg Peregó odkrijte na našem spletišču

www.pegperegocom.com



Peg Peregó S.p.A. ima certifikat ISO 9001.

Certifikat za stranke in uporabnike pomeni garancijo transparentnosti in zaupanja v delo podjetja.

POMEMBNE INFORMACIJE

Skrbno preberite ta priročnik z navodili, da bi vam bilo lažje uporabljati izdelek in naučiti otroka, kako pravilno in varno voziti ter se ob tem tudi zabavati. Priročnik shranite, da ga boste lahko še kdaj prebrali.

- **Leta od 2+**
- maksimalna teža tovora 10 kg

Peg Peregó si pridržuje pravico do sprememb na modelih in v podatkih v pričujoči publikaciji iz tehničnih ali podjetniških razlogov v kateremkoli trenutku.

IZJAVA O SKLADNOSTI

NAZIV IZDELKA

John Deere STAKE-SIDE TRAILER

IDENTIFIKACIJSKA KODA IZDELKA
IGTR0941

ZAKONSKA PODLAGA (izvor)

Splošna direktiva o varnosti igrač 2009/88/ES
Standard EN 71 / 1 -2 -3

Direktiva o ftalatih 2005/84/ES

Ne ustreza predpisom za vožnjo po cestah, zato se z njim otroci ne smejo voziti po javnih cestah.

IZJAVA O SKLADNOSTI

Peg Peregó S.p.A. na lastno odgovornost izjavlja, da je bil izdelek podvržen notranjim kolavdacijskim preizkusom in da je homologiran v skladu z veljavnimi predpisi v zunanjih, neodvisnih laboratorijih.

DATUM IN KRAJ IZDAJE

Italija – 10. 06. 2015

Peg Peregó S.p.A.
via A. De Gasperi 50
20862 Arcore (MB) – ITALIA

VARNOSTNI PREDPISI

Naše igrače so izdelane v skladu z evropskimi varnostnimi predpisi za igrače (varnostni ukrepi, ki jih predvideva Svet EGS) in s specifikacijo o uporabi igrač, ki so jo izdale ZDA (U.S. Consumer Toy Safety Specification). Poleg tega so jih odobrile ustanove, zadolžene za varnost igrač, v skladu z direktivo 2009/48/ES. Ne ustrezajo predpisom za vožnjo po cestah, zato se z njimi otroci ne smejo voziti po javnih cestah.

- Zaradi svojih lastnosti ni primeren za otroke, mlajše od 24 mesecev.
- **POZOR!** Uporaba izdelka na javnih cestah ali v bližini vodnih tokov ali bazenov ali v majhnih prostorih pomeni tveganje za poškodbe uporabnika in drugih prisotnih ljudi. Otroke naj med igro vedno nadzoruje odrasla oseba.
- Izdelek ni primeren za prevoz oseb.
- Otroci morajo imeti med vožnjo z izdelkom vedno obute čevlje.
- Ko je izdelek v pogonu, pazite, da otroci ne bodo vtikali rok, nog ali drugih delov telesa, oblačil ali drugih predmetov med premikajoče se dele.
- V bližini izdelka nikoli ne uporabljajte bencina ali drugih vnetljivih snovi.

VZDRŽEVANJE IN NEGA

- Izdelek redno pregledujte. če ugotovite, da so na njem okvare ali napake, ga ne smete uporabljati. Za popravilo uporabljajte le originalne nadomestne dele PEG PEREGO.
- PEG PEREGO ne prevzema nobene odgovornosti v primeru posegov.
- Ne puščajte izdelka ob virih toplote, na primer radiatorjih, kaminih itd.
- Izdelek zaščitite pred vodo, dežjem, snegom itd.;
- Občasno namažite (z lahkim oljem) dele, ki jih je mogoče odstraniti, kot so ležaji, volan itd.
- Površine izdelka lahko očistite z mokro krpo in, e je to potrebno, blagimi detergenti za rabo v gospodinjstvu. Istijo ga lahko samo odrasli.
- Nikoli ne razstavljajte mehanizmov izdelka, če vas za to ne pooblasti PEG PEREGO.

PRAVILA ZA VARNO VOŽNJO

Za varnost otroka: pred uporabo izdelka preberite navodila in se jih natančno držite.

- Otroka naučite pravilno uporabljati izdelek, da bo vozil varno in da se bo ob tem lahko zabaval.
- Igračo je treba uporabljati pazljivo, saj zahteva veliko spretnosti. Tako se boste izognili padcem in trkom, ki bi lahko povzročili poškodbe malega voznika ali drugih oseb.
- Preden spelje, se prepričajte, da je pot prosta, da na njej ni oseb ali stvari.
- Vedno je treba pravočasno zavreti, da se ne bi vozilo zaletelo.

POZOR!

- Preverite, da so vse pritrditvene zaponke/malice na kolesih dobro pritjene.

POMOČ UPORABNIKOM

PEG PEREGO ponuja pomoč uporabnikom, ki so kupili izdelek, neposredno ali prek svoje mreže pooblaščenih centrov za pomoč uporabnikom, za morebitna popravila, zamenjave ali nakup originalnih rezervnih delov.

Da bi lahko stopili v stik s centrom za pomoč uporabnikom, obiščite našo spletno stran <http://global.pegperego.com/toys-site/support/>

Za vse pripombe morate imeti serijsko številko, ki ustreza izdelku. Da bi našli serijsko številko, glejte stran, na kateri so prikazani rezervni deli.

Peg Perego je vedno na voljo svojim strankam, da v kar največji meri izpolni njihove potrebe. Zato je za nas zelo pomembno, da poznamo mnenje svojih strank. Hvaležni vam bomo, če si boste, ko boste uporabili naš izdelek, vzeli čas in izpolnili VPRAŠALNIK O ZADOVOLJSTVU STRANK, ki ga boste našli na naših spletnih straneh, na naslovu: www.pegperego.com in nam sporočili vaše pripombe in predloge.

NAVODILA ZA SESTAVLJANJE

POZOR
IZDELEK SMEJO SESTAVITI IZKLJUČNO ODRASLE OSEBE.

PAZITE, KO IZDELEK VLEČETE IZ EMBALAŽE. VSI VIJAKI IN MAJHNI DELCI SO V VREČKI V EMBALAŽI.

SESTAVLJANJE

- Vstavite eno od 4 samoblokiranih podložk (2 za rezervo) v za to namenjeno priloženo orodje. **POZOR:** jezički samoblokirane podložke morajo biti obrnjeni v notranjost orodja (glejte podrobnost A).
- Iz embalaže vzemite premo. Odstranite zaščitne pokrovčke preme. Premo vstavite tako, da za to namenjeno orodje nekajkrat udarite s klavivom, da prema sede na svoje mesto; orodje nato odstranite.
- Na premo namestite naslednje sestavne dele v tem vrstnem redu: podložko, kolo, drugo kolo, podložko (priložene so 4 podložke, 2 sta za rezervo). **POZOR:** preverite, da so kolesa pravilno vstavljena, tako da so pokrovi za pesta obrnjeni navzven.
- Samoblokirno podložko postavite v za to namenjeno orodje, vstavite pripravljeno premo in potolcite s klavivom, da sede na svoje mesto.
- S pritiskom vstavite sestav koles na podvozje prikolice.
- Vstavite rdeči zatič na skrajni konec prikolice.
- Odstranite 5 zaščitnih pokrovčkov z dna kesona.
- Priprnite podvozje prikolice (ki ste ga že pripravili) na keson, tako da pritisnete, kot je prikazano na risbi.
- Sestavite 3 stranice prikolice in pazite, da boste stran, na kateri je imitacija lesa, obrnili navzven.
- Sestavljene dele postavite na dno prikolice in jih vstavite v ustrezne luknje.
- Namestite 2 pokrova za zakovice na kolesa prikolice. Prikolico dopolnite tako, da nalepite nalepke.

PREDPRIPRAVA ZA UPORABO

- Da bi na traktor pripeli prikolico, naredite naslednje: vstavite spenjalni člen prikolice v luknjico na zadnji strani traktorja in ga zavrtite (glejte risbo št. 13).
- Položaj 1: prikolico lahko odstranite. Položaj 2: priklopno vozilo je blokirano. **POZOR:** V prikolici smete prevažati tovor; težak največ 10 kg.

DANSK

PEG PEREGO® takker dig for dit valg af dette produkt. I mere end 60 år har PEG PEREGO taget ungerne med på tur. Som nyfødte med barnevogne, herefter med klapvogne og senere endnu med pedaltrukket eller batteridrevet kørelegetøj.

Kom og se hele vores produktvalg, nyhederne og andre nyttige oplysninger fra Peg Perego på vores website

www.pegperego.com



Peg Perego S.p.A. er ISO 9001 certificeret.
Certificeringen yder kunder og forbrugere garanti for gennemsikuelighed og tillid til måden firmaet arbejder på.

VIGTIGE OPLYSNINGER

Læs denne brugsanvisning omhyggeligt, så du kan lære denne model at kende og kan lære dit barn, hvordan den skal køres på korrekt, sikker og fornøjelig måde. Opbevar denne manual med henblik på anvendelse i fremtiden.

- Fra 2+**
- Maks. tilladt vægt 10 kg.

Peg Perego forbeholder sig ret til når som helst at foretage ændringer på modeller og data angivet i denne brochure på grund af tekniske eller erhvervs-mæssige årsager.

KONFORMITETSERKLÆRING

PRODUKT BETEGNELSE

John Deere STAKE-SIDE TRAILER

PRODUKTETS IDENTIFIKATIONSKODE

IGTR0941

REFERENCENORMER (oprindelse)

Direktiv om sikkerhedskrav til legetøj 2009/48/EF
Standard EN 71 / 1 -2 -3

Direktiv om indhold af phthalater 2005/84/EF

Køretøjet er ikke konformt med forskrifterne i færdselsloven og det må derfor ikke anvendes på offentlig vej.

KONFORMITETSERKLÆRING

Peg-Perego S.p.A. erklærer under eget ansvar, at dette produkt har undergået interne tests og er typegodkendt i henhold til gældende normer af eksterne og uafhængige afprøvningslaboratorier.

UDSTEDELSESDATO OG -STED

Italien - 10.06.2015

Peg Perego S.p.A.
via A. De Gasperi, 50
20862 Arcore (MB) - ITALIA

SIKKERHEDSNORMER

Vores legetøjsprodukter er fremstillet i overensstemmelse med de europæiske sikkerhedsforskrifter for legetøj (sikkerhedskrav foreskrevet af Europarådet) og med "U.S. Consumer Toy Safety Specification". Vores legetøj er ligeledes certificeret af myndighederne for deres sikkerhed i henhold til direktivet 2009/48/EU. De er ikke konforme med forskrifterne i færdselsloven og de må derfor ikke anvendes på offentlig vej.

- Bilen er ikke egnet til børn under 24 måneder p.g.a. dens funktionskarakteristika.
- ADVARSEL!** Hvis produktet anvendes på offentlig vej, på trange steder eller i nærheden af vandløb og swimmingpools, kan det føre til tilskadekomst for brugerne og/eller tredjeparter. Skal altid anvendes under opsyn af en voksen.
- Produktet er ikke egnet til transport af personer.
- Børnene skal altid være iført fodtøj, når de bruger produktet.
- Når produktet anvendes, bør du passe på, at barnet ikke stikker hænder, fødder eller andre legemsdele, beklædningsstykker eller ting ind i de bevægelige dele.
- Brug ikke benzin eller andre brandfarlige væsker i nærheden af produktet.

VEDLIGEHOLDELSE OG BEHANDLING

- Kontrollér jævnligt produktets stand. Hvis der findes defekter, må produktet ikke benyttes. Ved reparation må der udelukkende anvendes originale reservedele fra PEG PEREGO.
- PEG PEREGO påtager sig intet ansvar, hvis der foretages ændringer.
- Efterlad aldrig produktet i nærheden af varmekilder, såsom ovne, pejse, etc.
- Beskyt produktet mod vand, regn, sne, etc.
- Smør jævnligt de bevægelige dele, såsom lejer, styr, etc. (med let olie).
- Produktet overflader kan rengøres med en fugtet klud, eller om nødvendigt med husholdningsmidler uden slibestoffer.
- Afmontér aldrig mekaniske dele fra produktet, med mindre der foreligger autorisation fra PEG PEREGO.

REGLER FOR SIKKER KØRSEL

Af hensyn til barnets sikkerhed: Læs og følg de nedenfor anførte anvisninger omhyggeligt, før produktet sættes igang:

- Lær dit barn, hvordan produktet bruges på den rigtige måde for en sikker og sjov køretur.
- Legetøjet kræver en vis behændighed, og skal anvendes med forsigtighed for at undgå fald eller sammenstød, der kan medføre skader på brugeren eller tredjeparter.
- Før kørslen starter, bør du kontrollere, at der ikke er ting eller personer i vejen.
- Brems op i tide for at undgå at køre ind i noget.

PAS PÅ!

- Kontroller at alle sikringsringene/møtrikker til fastspænding af hjulene er spændt godt fast.

SERVICECENTER

PEG PEREGO yder en service efter købet, enten direkte eller via et netværk af autoriserede værksteder med henblik på eventuelle reparationer eller udskiftninger samt salg af originale reservedele. Besøg vores hjemmeside for at kontakte et servicecenter
<http://global.pegperego.com/toys-site/support/>

Ved enhver henvendelse er det nødvendigt at have det serienummer, der svarer til produktet. Du kan finde serienummeret på siden, der drejer sig om reservedele.

Peg Perego står til kundernes disposition med henblik på bedst muligt at opfylde deres behov. Det er derfor yderst vigtigt og værdifuldt for os at høre, hvad vores kunder mener. Vi vil være taknemmelige for, om du ville udfylde vores SPØRGESKEMA OM KUNDETILFREDSHED, når du har anvendt et af vores produkter; du finder det på internettet på den følgende adresse: www.pegperego.com Her kan du meddele os dine bemærkninger eller foreslag.

REKLAMATIONSRET

Der er to års reklamationsret på køretøjet. Reklamationsretten dækker alle køretøjets dele ved normal og korrekt brug. Læs derfor brugsanvisningen nøje, inden køretøjet tages i brug. Udfyld skemaet nederst og gem brugsanvisningen sammen med købsbon til brug ved reklamation.

Procedure ved reklamation:

Ved evt. fejl og mangler bør du altid henvende dig, hvor køretøjet er købt. Af hensyn til vores løbende kvalitetssikring er det vigtigt, at du ved henvendelse har nedenstående oplysninger om køretøjet klar. Såfremt reklamationen ikke kan klares pr. telefon, skal køretøjet sendes til:

Maki A/S
Haarupvej 22D
8600 Silkeborg
Denmark
Tlf.nr: +45 44476603
Mobilnr: +45 40304228
E-mail: service@maki.dk
Web: www.maki.dk

Du er naturligvis også velkommen til at kontakte Maki Service

Køretøjer tages kun til reparation efter forudgående aftale. Køretøjer, der fremsendes uden forudgående aftale, vil blive afvist.

Skema til brug ved reklamationer :

Navn:

Adresse:

Postnr./by:

Kontaktperson:

Tlf.nr.:

Oplysninger på køretøjet:

Produktionskode (stregkodernr.):

Produktionsdato:

Kontrolnr. ("Controllo")

Købsdato:

Reklamationens art:

Med venlig hilsen
Peg Perego S.p.A. / Maki A/S

SUOMI

Kiitos, että valitsit PEG PEREGO® -tuotteen. PEG PEREGO on vienyt lapsia ulos jo 60 vuoden ajan. Vastasyntyneet vauuissa, sitten rattaissa ja vielä myöhemmin akkukäyttöisissä ja poljettavissa leikkiajoneuvoissa.

Tutustu sivustollamme koko tuotevalikoimaamme, löydät uutuudet ja muita tietoja Peg Perego -maailmasta

www.pegperego.com



Peg Perego S.p.A. on ISO 9001 -sertifioitu.

Sertifiointi takaa asiakkaille ja kuluttajille yhtiön työtapojen läpinäkyvyyden ja sen, että niihin voi luottaa.

TÄRKEITÄ TIETOJA

Lue tämä käyttöohje huolellisesti, jotta tutustut mallin käyttöön ja voit opettaa lapsen ajamaan oikein, turvallisesti ja mukavasti. Säilytä käyttöohje vastaisen varalle.

- **Ikä 2+**
- kuljetettava enimmäispaino 10 kg

Peg Perego pidättää oikeuden tehdä teknisistä tai tuotannollisista syistä malleihin ja tämän julkaisun tietoihin muutoksia milloin tahansa.

MONTERINGSANVISNINGER

PAS PÅ!
MONTERINGSARBEJDET MÅ KUN FORETAGES AF VOKSNE.

VÆR FORSIGTIG MENS KØRETØJET TAGES UD FRA DETS EMBALLAGE.

ALLE SKRUE OG SMÅDELE BEFINDER SIG I EN POSE INDEN I EMBALLAGEN.

MONTERING

- 1 • Indsæt en af de 4 selvslående spændeskiver (2 i reserve) i det medfølgende værktøj. PAS PÅ!: Tapperne på den selvslående spændeskive skal vende ind mod indersiden af værktøjet (se detaljetegning A).
- 2 • Tag akslen ud af emballagen. Fjern beskyttelsespropperne fra akslen. Indsæt akslen ned i det tilhørende værktøj ved at slå på den med en hammer, indtil den er i bund; fjern herefter værktøjet.
- 3 • Sæt de følgende dele ind på akslen i denne rækkefølge: spændeskive, hjul, andet hjul, spændeskive (der medfølger 4 spændeskiver, 2 i reserve). PAS PÅ!: Efterkontroller at hjulene sidder rigtigt på med navkapslerne vendt mod ydersiden.
- 4 • Anbring en selvslående spændeskive i det tilhørende værktøj og indsæt nu den allerede forberedte aksel og slå den helt i bund.
- 5 • Påsæt og tryk hele hjulgruppen fast på anhængerens bundstykke.
- 6 • Indsæt den røde tap yderst på anhængerens bund.
- 7 • Fjern de 5 beskyttelsespropper fra vippeladets bund.
- 8 • Hægt anhængerens bund (som allerede er forberedt) på vippeladet ved at trykke ned som vist på figuren.
- 9 • Saml anhængerens 3 sider og hold de 3 trælignende sider vendt mod ydersiden.
- 10 • Anbring de samlede stykker på anhængerens bund og skub dem fast i de tilsvarende huller.
- 11 • Tryk de 2 navkapsler fast på anhængerens hjul. Færdiggør anhængerens ved at påsætte klistermærkerne.

KLARGØRING TIL BRUG

- 12 • Anhængerens hæftes på traktoren på følgende måde: Indsæt anhængerens krog i hullet, der befinder sig på traktorens bagside og drej kroen (se fig. 13).
- 13 • Position 1: Anhængerens kan tages af. Position 2: Anhængerens er blokeret. PAS PÅ!: Anhængerens må højst fyldes med ting med en vægt på ialt 10 Kg.

VAATIMUSTENMUKAISUUSVAKUUTUS

TUOTTEEN NIMI

John Deere STAKE-SIDE TRAILER

TUOTTEEN TUNNISTUSKOODI

IGTR0941

VIITENORMIT (alkuperä)

Yleisdirektiivi 2009/48/EY Lelujen turvallisuus
Standardi EN 71 / 1 -2 -3

Direktiivi 2005/84/EY Lelujen ja lastenhoitotarvikkeiden sisältämät ftalaatit

Ei vastaa tieliikennesääntöjä eikä siis voi ajaa yleisillä teillä.

VAATIMUSTENMUKAISUUSVAKUUTUS

Peg Perego S.p.A. vakuuttaa omalla vastuullaan, että kyseinen tuote on käynyt läpi sisäiset testit ja että se on tyyppihyväksytty voimassa olevien määräysten mukaisesti ulkopuolisissa, riippumattomissa laboratorioissa.

AIKA JA PAIKKA

Italia - 10. 06. 2015

Peg Perego S.p.A.
via A. De Gasperi, 50
20862 Arcore (MB) – ITALIA

TURVALLISUUSMÄÄRÄYKSET

Leikkikalumme vastaavat Euroopan leluja koskevia turvallisuusmääräyksiä (Euroopan neuvoston säätämät turvallisuusvaatimukset) sekä "U.S. Consumer Toy Safety Specification"-määräyksiä. Ne ovat lisäksi saaneet lelujen turvallisuusviranomaisten hyväksynnän direktiivin 2009/48/EY mukaisesti. Ne eivät vastaa tieliikennesääntöjä eikä niillä siis voi ajaa yleisillä teillä.

- Ei sovellu alle 24 kuukauden ikäisten lasten käyttöön sen toiminnallisten ominaisuuksien takia.
- HUOMIO!** Tuotteen käyttäminen julkisilla teillä tai vesiteiden tai uima-altaiden läheisyydessä tai ahtaissa tiloissa voi aiheuttaa tapaturmavaaran käyttäjälle ja/tai sivullisille. Aikuisen täytyy aina valvoa käyttöä.
- Tuote ei sovellu henkilöiden kuljettamiseen.
- Lasten on aina pidettävä jalkineita tuotteen käyttämisen aikana.
- Tuotteen käytön aikana on varottava, etteivät lapset laita käsiä, jalkoja tai muita kehon osia, vaatteita tai muita esineitä lähelle liikkuvia osia.
- Älä käytä tuotteen läheisyydessä bensiiniä tai muita tulenarkoja aineita.

HUOLTO JA KUNNOSSAPITO

- Tarkasta säännöllisesti tuotteen kunto. Jos tuotteessa havaitaan vika, sitä ei saa käyttää. Leikkiajoneuvon varaosina tulee käyttää ainoastaan alkuperäisiä PEG PEREGO -varaosia.
- Jos leikkiajoneuvoa on peukaloitu, PEG PEREGO ei ota mitään vastuuta.
- Tuotetta ei saa jättää lämmönlähteiden, kuten lämpöpatterin tai tulisijan, välittömään läheisyyteen.
- Tuote on suojattava vedeltä, sateelta, lumelta jne. Liikkuvat osat, kuten laakerit, ohjausmekanismi jne. on voideltava säännöllisesti (kevyellä öljyllä).
- Liikkuvat osat, kuten laakerit, ohjausmekanismi jne. on voideltava säännöllisesti (kevyellä öljyllä).
- Tuotteen pinnat voidaan puhdistaa kostealla liinalla ja tarvittaessa ei-hiovilla, kotitalouskäyttöön tarkoitetuilla puhdistusaineilla. Ainoastaan aikuinen saa puhdistaa tuotteen.
- Tuotteen mekanismeja ei saa purkaa osiin, ellei PEG PEREGO ole antanut siihen lupaa.

SÄÄNNÖT TURVALLISTA AJOA VARTEN

- Lapsen turvallisuuden takaamiseksi: lue seuraavat ohjeet ja noudata niitä tarkkaan ennen tuotteen käyttöä.
- Opeta lapsi käyttämään tuotetta oikein, jotta hän osaa ajaa turvallisesti ja pitää hauskaa.
 - Lelua täytyy käyttää varoen, sen käyttäminen vaatii taitoa. Vältä putoamista tai törmäämistä, joka voi aiheuttaa vahinkoa käyttäjälle tai muille henkilöille.
 - Varmista ennen liikkeelle lähtöä, että reitti on vapaa henkilöistä ja muista esteistä.
 - Jarruta aina ajoissa törmäysten välttämiseksi.

HUOMIO!

- Tarkista, että kaikki pyörien suojalevyt ja kiinnitysmutterit ovat kunnolla paikoillaan.

HUOLTO

PEG PEREGO tarjoaa myynnin jälkeisen huoltopalvelun, joko suoraan tai valtuutettujen huoltokeskusten verkon kautta, mahdollisia korjauksia tai vaihtoja sekä alkuperäisten varaosien hankkimista varten. Voit ottaa yhteyttä huoltoon sivustollamme <http://global.pegpereo.com/toys-site/support/>

Asioimista varten on tunnettava tuotteen sarjanumero. Sarjanumero löytyy varaosia koskevalta sivulta.

Peg Perego on aina asiakkaiden käytettävissä ja tekee parhaansa kaikkien heidän toivomustensa täyttämiseksi. Siksi asiakkaidemme mielipiteen tunteminen on meille tärkeää ja hyvin arvokasta. Olisimme kiitollisia, jos tuotteemme käytön jälkeen voisitte täyttää ASIAKKAIDEN TYYTYVÄISYYSKYSELYN, jonka löydätte Internet-osoitteesta: www.pegpereo.com näin voitte antaa palautetta ja tehdä ehdotuksia.

ASENNUSOHJEET

HUOMIO

VAIN AIKUISET SAAVAT SUORITTAA ASENNUSTOIMENPITEET. OLE VAROVAINEN PURKAESSASI AJONEUVOA PAKKAUKSESTA. KAIKKI RUUVIT JA PIKKUOSAT OVAT PAKKAUKSEN SISÄLLÄ OLEVASSA PUSSISSA.

ASENNUS

- Laita yksi 4 itselukittuvasta priikasta (2 varalla) toimitettuun välineeseen. **HUOMIO:** Itselukittuvan priikan kielekkeiden täytyy olla välineen sisäpuoleen päin (katso kohtaa A).
- Ota akseli pakkauksesta. Poista suojatulpat akselista. Laita akseli paikalleen apuvälineeseen vasaralla hakkaamalla, poista sitten väline.
- Työnnä akseliin järjestyksessä eri osat: priikka, pyörä, toinen pyörä (toimitettuja priikkoja on 4, 2 varaosaa). **HUOMIO:** Tarkista, että pyörät ovat oikein kohdallaan, napojen suojusten täytyy olla ulospäin.
- Aseta yksi itselukittuva priikka välineeseen, työnnä paikalleen akseli ja hakkaa se pohjaan saakka.
- Työnnä pyöräkokoontapano perävaunun pohjaan.
- Laita punainen tappi perävaunun päähän.
- Poista lavan pohjasta 5 suojatulppaa.
- Kiinnitä perävaunun pohja (jo koottu) lavaan painamalla kuten kuvassa.
- Kokoa perävaunun 3 reunaa. Pidä puun näköiset puolet ulospäin.
- Sijoita kootut osat perävaunun pohjaan ja kiinnitä ne reikiin.
- Laita 2 polykapselia perävaunun pyöriin. Kiinnitä perävaunuun lopuksi tarrat.

VALMISTELU KÄYTTÖÄ VARTEN

- Perävaunu kiinnitetään traktoriin seuraavalla tavalla: Työnnä koukku traktorin takaosassa olevaan reikään ja käännä sitä (katso kuvaa I3).
- Asento 1: Perävaunun voi irrottaa. Asento 2: Perävaunu on lukittu. **HUOMIO:** Perävaunu kestää enintään 10 kilon painon.

REKLAMAATIO-OIKEUS

Ajoneuvoon liittyvä reklamaatio-oikeus on kaksi vuotta. Reklamaatio-oikeus kattaa ajoneuvon kaikki osat normaalin ja oikean käytön yhteydessä. Lue sen vuoksi käyttöohje huolellisesti ennen ajoneuvon käyttöönottoa. Täytä alla oleva lomake ja säästä käyttöohje sekä ostokuitti mahdollista reklamaatiotapausta varten.

Menettelyohje reklamaatiotapauksessa:

Mikäli ajoneuvossa on virheitä tai puutteita, ota yhteyttä ostopaikkaan. Jatkuvan laadunvarmistuksen kannalta on tärkeää, että osaat kertoa alla olevat ajoneuvoa koskevat tiedot ottaessasi yhteyttä ostopaikkaan.

Mikäli reklamaatiota ei voida selvittää puhelimitse, ajoneuvo lähetetään seuraavaan osoitteeseen:

ISOJOEN KONEHALLI OY

KESKUSTIE 26

KAUHAJOKI 61850

Phone: +358 20 132 3280

Fax: +358 20 132 3257

www.ikh.fi <<http://www.ikh.fi>>

Voit luonnollisesti myös ottaa yhteyttä Maki Serviceen (service@maki.dk).

Ajoneuvot vastaanotetaan korjattaviksi ainoastaan, kun asiasta on sovittu etukäteen. Emme ota vastaan ajoneuvoja, joiden lähtöksestä ei ole sovittu etukäteen.

Reklamaatiotapauksissa käytettävä lomake:

Nimi: _____

Osoite: _____

Postinumero/postitoimipaikka: _____

Yhteyshenkilö: _____

Puhelinnumero: _____

Ajoneuvon tiedot:

Tuotekoodi (viivakoodinumero): _____

Valmistuspäivä: _____

Tarkistusnumero ("Controllo"): _____

Ostopäivä: _____

Reklamaation syy _____

Ystävällisin terveisin
Peg Perego S.p.A. / Maki A/S

NORSK

PEG PEREGO® takker for at dere har valgt dette produktet. I mer enn 60 år har PEG PEREGO tatt med barn ut på tur: Som nyfødte, i barnevognene, og senere med pedell- og batteridrevne leker.

Du kan lese om hele produktspektret vårt, nye produkter og annen informasjon om Peg Perego på nettstedet vårt

www.pegperego.com



Peg Perego S.p.A. har ISO 9001 sertifisering.

Sertifiseringen gir kunder og forbrukere en garanti om åpenhet og trygghet omkring måten bedriften arbeider på.

VIKTIG INFORMASJON

Les denne håndboken nøye for å bli kjent med hvordan man bruker denne modellen, og hjelpe dere til å lære barnet deres hvordan man kjører på en riktig, trygg og allikevel gøyall måte. Ta vare på håndboken for framtidige konsultasjoner.

- **2+ år**
- Maks. tillatt vekt 10 kg.

Peg Perego reserverer seg retten til å endre de modellene og dataene som angis i denne håndboken når som helst, når det er behov for det av tekniske eller andre årsaker.

KONFORMITETSERKLÆRING

PRODUKTETS NAVN

John Deere STAKE-SIDE TRAILER

IDENTIFIKASJONSKODE FOR PRODUKTET

IGTR0941

REGELVERK som er REFERANSE (opprinnelse)

Generelt direktiv om sikkerhet for leketøy
2009/48/CE
Standard EN 71 / 1 -2 -3

Direktivet om ftalater 2005/84/EC

Det er ikke i samsvar med anvisninger i normene som gjelder sirkulasjon i trafikken, og kan derfor ikke kjøres på offentlige veier.

KONFORMITETSERKLÆRING

Peg Perego S.p.A. erklærer under eget ansvar at den beskrevne artikkelen er blitt testet internt og godkjent etter gjeldende regelverk ved eksterne, uavhengige laboratorier.

DATO OG STED FOR UTSTEDELSEN

Italia - 10. 06. 2015

Peg Perego S.p.A.
via A. De Gasperi, 50
20862 Arcore (MB) - ITALIA

SIKKERHETS NORMER

Lekene våre er i samsvar med De Europeiske Sikkerhetsnormene for leketøy (sikkerhetskrav utformet av EØF) og med "U.S. Consumer Toy Safety Specification". De er også sertifisert av meldte organer for sikkerheten av leker i henhold til direktiv 2009/48/EF. Det er ikke i samsvar med retningslinjer for ferdsel på vei, og kan derfor ikke kjøres på offentlige veier.

- Ikke egnet til barn under 24 måneder på grunn av funksjonelle særpreg.
- **OBS!** Bruk av produktet på offentlig vei eller i nærheten av elver eller basseng eller på trange områder kan påføre skader for brukeren og på andre personer i området. Det er alltid nødvendig at voksne har overoppsyn med bruken.
- Produktet er ikke egnet for transport av personer.
- Barn må alltid ha på sko når de bruker produktet.
- Når produktet er i bruk må man følge med så barna ikke setter hendene, føttene eller andre kroppsdeler, klær eller andre ting, inn nær der det er deler i bevegelse.
- Man må ikke benytte bensin eller andre brennbare væsker nær produktet.

VEDLIKEHOLD OG BEHANDLING

- Kontroller regelmessig tilstanden på produktet. I tilfelle man konstaterer defekter, må ikke produktet brukes. Bruk bare originale reservedeler PEG PEREGO til reparasjoner.
- PEG PEREGO påtar seg ikke noe ansvar i tilfelle tukling.
- Ikke sett produktet i nærheten av varmekilder som radiatorer, kaminer osv).
- Beskytt produktet mot vann, regn, snø osv. Smør periodisk (med tynn olje) delene automatisk i bevegelse, som lager, styre osv.).
- Smør periodisk (med tynn olje) delene automatisk i bevegelse, som lager, styre osv.
- Ytene på produktet kan rengjøres med en fuktig klut, hvis nødvendig, med husholdsprodukter som ikke er slipende. Rengjøringsoperasjoner må kun utføres av voksne.
- Demonter aldri mekanismene på kjøretøyet: hvis dere ikke er autoriserte av PEG PEREGO.

REGLER FOR TRYGG BRUK

For at barnet skal være så trygt som mulig, må man før man starter produktet lese og følge disse anvisningene nøye:

- Lær barnet riktig bruk av produktet, slik at man kan kjøre sikkert og ha det gøy.
- Leken må brukes med varsomhet fordi den krever at man har ferdigheter for å unngå fall og kollisjoner som kan gi skaper på brukeren, eller andre som er i nærheten.
- Før man starter må man kontrollere at det ikke er ting eller personer i veien.
- Brems i tide for å unngå kollisjoner.

OBS!

- Kontroller at alle festeskivene/mutrene til hjulene iterer godt fast.

KUNDESERVICE

PEG PEREGO tilbyr en kundeservicetjeneste etter kjøp, enten direkte, eller gjennom sitt nettverk av autoriserte serviceverksteder, som kan bistå ved eventuelle reparasjoner eller utskiftinger av deler, samt salg av originaldeler. Vårt nærmeste servicesenter finner du på vår hjemmeside: <http://global.pegperego.com/toys-site/support/>

Ved enhver henvendelse er det nødvendig å finne fram serienummeret til artikkelen. For å lokalisere serienummeret må du se siden om reservedeler.

Peg Perego er tilgjengelig for kundene, og ønsker å på best mulig måte møte deres behov. Det er derfor svært viktig for oss å vite hva kundene mener. Vi vil derfor være svært takknemlige dersom du etter å ha brukt dette produktet kunn fylle ut SPØRRESKJEMA OM KUNDETILFREDSTILLELSE, som finnes på Internett på følgende adresse: www.pegperego.com og at du der gir din vurdering og dine forslag.

MONTERINGSANVISNING

OBS!

ALLE MONTERINGSOPERASJONENE MÅ KUN UTFØRES AV VOKSNE. VÆR VARSOM NÅR KJØRETØYET TAS UT AV EMBALLASJEN ALLE SKRUENE OG SMÅ DELER FINNER MAN I EN POSE INNE I EMBALLASJEESKEN.

MONTERING

- 1 • Før inn en av de 4 selvblokkerende sluttskiver (2 er ekstra) på det medfølgende verktøyet. OBS! Tungene på de selvblokkerende sluttskivene må være vendt mot innsiden av verktøyet (se detalj A).
- 2 • Fjern akselen fra emballasjen. Fjern beskyttelseskottene fra akselen. Før inn akselen ved å slå med en hammer helt til den stopper opp, fjern deretter verktøyet.
- 3 • Sett inn de ulike komponentene på akselen i denne rekkefølgen: Sluttskive, hjul, det andre hjulet (det følger med 4 sluttskiver, 2 er ekstra). OBS! Sjekk at hjulene er riktig innsatt, dvs. med hjulekapslene vendt utover.
- 4 • Plasser en selvblokkerende sluttskive med det medfølgende verktøyet på den ferdige akselen, og bank den helt på plass.
- 5 • Før inn, mens du trykker inn hele hjulsettet på understellet til tilhengeren.
- 6 • Sett inn den røde boltene på ytterkanten av tilhengeren.
- 7 • Fjern de 5 beskyttelseshettene fra bunnen av lasteplanet.
- 8 • Fest understellet til tilhengeren (som på forhånd er klargjort) fra lasteplanet, som vist i figuren.
- 9 • Sett sammen de 3 sidene på tilhengeren, med trerelieffet vendt utover.
- 10 • Plasser disse sammenmonterte delene sammen med understellet til tilhengeren ved å kople dem til åpningene.
- 11 • Sett på de 2 hjulkapslene på tilhengerens hjul. Fullfør hengeren ved å klistre på etikettene.

KLARGJØRING FOR BRUK

- 12 • For å feste tilhengeren på traktoren gå man fram som følger: Sett kroket til tilhengeren inn i åpningen som man finner bak på traktoren og vri den rundt (se fig. 13).
- 13 • Posisjon 1: Tilhengeren kan koples fra. Posisjon 2: Tilhengeren er blokkert. OBS! Tilhengeren kan holde en last på inntil 10 kg.

REKLAMASJONSRETT

Det er to års reklamasjonsrett på kjøretøyet. Reklamasjonsretten dekker alle kjøretøyet deler ved normal og korrekt bruk. Les derfor nøye gjennom bruksanvisningen før du tar kjøretøyet i bruk. Fyll ut skjemaet nederst og ta vare på bruksanvisningen sammen med kvitteringen til bruk ved en eventuell reklamasjon.

Fremgangsmåte ved reklamasjon:

Ved ev. feil og mangler bør du alltid henvende deg til forhandleren hvor kjøretøyet er kjøpt. Av hensyn til vår løpende kvalitetssikring er det viktig at du ved henvendelse har nedenstående opplysninger om kjøretøyet parat.

Så fremt reklamasjonen ikke kan avgjøres per telefon, skal kjøretøyet sendes til:

Maki A/S

Hårupvej 22 D

DK-8600 Silkeborg

Danmark

Tlf.nr.: +45 44476603

Mobilnr.: +45 40304228

E-post: service@maki.dk

Internett: www.maki.dk

Du er naturligvis også velkommen til å kontakte Maki Service.

Kjøretøy tas kun til reparasjon etter avtale. Kjøretøy som sendes inn uten at dette er avtalt på forhånd, vil bli avvist.

Skjema til bruk ved reklamasjon:

Navn:

Adresse:

Postnr./sted:

Kontaktperson:

Tlf.nr.:

Opplysninger om kjøretøyet:

Produksjonskode (strekkode nr.):

Produksjonsdato:

Kontrollnr. ("Controllo")

Kjøpsdato:

Reklamasjonens art:

Med vennlig hilsen
Peg Pèrego S.p.A. / Maki A/S

SVENSKA

PEG PEREGO® tackar er för att ni valt denna produkt. Sedan mer än 60 år tillbaka tar PEG PEREGO ut barn på åkturer; de nyfödda barnen med liggvagnar och sittvagnar och längre fram i åldern med leksaksfordon som har pedaler och är batteridrivna.

Upptäck hela vårt produktutbud, nyheter och annan information om Peg Pèrego på vår webbplats:

www.pegpèrego.com



Peg Pèrego S.p.A. är certifierat enligt ISO 9001.

Certifieringen erbjuder kunder och användare garanti för insyn och förtroende för företagets arbetsmetod.

VIKTIG INFORMATION

Läs noga denna bruksanvisning för att bekanta er med användning av modellen och för att lära ert barn att köra och ha roligt på ett korrekt och säkert sätt. Spara sedan handboken för varje framtida bruk.

- **2+ år**
- maxvikt 10 kg

Peg Pèrego kan när som helst tillföra ändringar på modeller eller fakta i denna publikation, på grund av tekniska eller företagsrelaterade skäl.

FÖRSÄKRAN OM ÖVERENSSTÄMMELSE

PRODUKTNAMN

John Deere STAKE-SIDE TRAILER

PRODUKTENS IDENTIFIKATIONSKOD

IGTR094I

FÖRESKRIFTER FÖR REFERENS (original)

Allmänt Direktiv avseende leksakers säkerhet
2009/48/EEG
Standard EN 71 / 1 -2 -3

Direktiv Ftalat 2005/84/EG

Produkten är inte i överensstämmelse med föreskrifterna för trafiknormer på vägar och får alltså inte köras på allmänna vägar.

FÖRSÄKRAN OM ÖVERENSSTÄMMELSE

Peg Pèrego S.p.A. försäkrar på eget ansvar att den aktuella artikeln har provkörts internt och godkänts enligt gällande föreskrifter hos externa och oberoende laboratorier.

DATUM OCH PLATS FÖR UTSTÄLLANDET

Italien - 10. 06. 20145

Peg Pèrego S.p.A.
via A. De Gasperi, 50
20862 Arcore (MB) – ITALIA

SÄKERHETSFÖRESKRIFTER

Våra leksaker överensstämmer med de Europeiska säkerhetsföreskrifterna för leksaker (säkerhetskrav som förutses av EEC-rådet) och av "U.S. Consumer Toy Safety Specification". De är vidare certifierade av anmälda organ i enlighet med direktiv 2009/48/EG gällande leksakers säkerhet. Produkten är inte i överensstämmelse med föreskrifterna för trafiknormer på vägar och får alltså inte köras på allmänna vägar.

- Leken är inte lämplig för barn under 24 månader på grund av de funktionella egenskaperna.
- **WARNING!** Användning av produkten på allmänna vägar eller i närheten av vattendrag, simbassänger eller trånga utrymmen, kan leda till fara för skada på användarna och/eller tredje part. Det krävs alltid övervakning av en vuxen.
- Produkten är inte avsedd för transporten av personer.
- Barnen ska alltid bära skor när de använder produkten.
- När produkten är i funktion ska man vara uppmärksam på att barnen inte sätter händerna, fötterna eller andra delar av kroppen, kläder eller andra föremål, i närheten av delar i rörelse.
- Använd inte bensin eller andra brandfarliga ämnen i närheten av produkten.

UNDERHÅLL OCH SKÖTSEL

- Kontrollera regelbundet produktens skick. Om fel kan konstateras får produkten inte användas. Använd endast reservdelar av originaltyp PEG PEREGO vid reparationerna.
- PEG PEREGO åtar sig inget ansvar i händelse av förändringar utförda på produkten.
- Lämnar inte produkten i närheten av värmekällor (värmeelement, kaminer, etc.).
- Skydda produkten från vatten, regn, snö, etc. Smörj regelbundet (med lättolja) de rörliga delarna (lager, ratt, etc.).
- Smörj regelbundet (med lättolja) de rörliga delarna (lager, ratt, etc.).
- Produktens ytor kan rengöras med en duk som fuktats i vatten och, om det är nödvändigt, med ej slipande hushållsprodukter.
- Demontera inte produktens mekanismer utan auktorisering av PEG PEREGO.

REGLER FÖR EN SÄKER KÖRNING

För barnets säkerhet: innan produkten sätts igång ska man noggrant läsa och följa instruktionerna härunder:

- Lär barnet att använda produkten på korrekt sätt så att körningen blir säker och rolig.
- Leksaken ska användas med försiktighet och därför krävs en förmåga att undvika att ramlas eller kollidera med föremål vilket kan skada användaren och andra personer.
- Innan start ska man försäkra sig om att färdsträckan inte hindras av personer eller föremål.
- Bromsa i tid för att undvika krockar.

OBS!

- Kontrollera att alla beslag/muttrar för fästning av hjulen sitter fast ordentligt.

SERVICETJÄNST

PEG PEREGO erbjuder efter försäljningen en direkt servicetjänst eller servicetjänst via ett nätverk av auktoriserade servicecentrum för eventuella reparationer eller utbyten och försäljning av originalreservdelar. För att komma i kontakt med ett servicekontor ber vi er besöka vår webbplats
<http://global.pegperego.com/toys-site/support/>

Vid kontakt med vår kundtjänst ska ni ha produktens serienummer nära tillhands. Konsultera reservdelssidans bruksanvisningen för att identifiera serienumret.

PEG PEREGO står till tjänst för alla kundernas behov. Därför är det oerhört viktigt och värdefullt för oss att få veta våra kunders åsikt, och blir vi väldigt tacksamma om ni efter att ha använt vår produkt skulle vilja fylla i FRÅGEFORMULÄR OM KONSUMENTENS TILLFREDSSTÄLLELSE som finns på Internet på följande adress: www.pegperego.com och där ange eventuella kommentarer eller förslag.

MONTERINGSINSTRUKTIONER

OBSERVERA

MONTERINGSARBETET FÅR ENDAST UTFÖRAS AV VUXNA PERSONER.
VAR FÖRSIKTIG NÄR DU TAR UT FORDONET UR FÖRPACKNINGEN.

MONTERING

- Sätt i en av de fyra självslåsande brickorna (två som reserv) i det medföljande verktyget. VIKTIGT: den självslåsande brickans spontar ska riktas mot verktygets insida (se detalj A).
- Ta ur hjulbasen ur emballaget. Ta bort skyddspropparna från hjulbasen. Sätt i hjulbasen genom att slå lätt, ända ner, med en hammare på specialverktyget; ta därefter bort verktyget.
- Sätt på komponenterna på hjulbasen i följande ordning: bricka, hjul, andra hjul, bricka (de medföljande brickorna är fyra, två i reserv). VIKTIGT: kontrollera att hjulen har satts på rätt, d.v.s. med hjulnavet vänt utåt.
- Placera en självslåsande bricka i specialverktyget, sätt i den färdiga hjulbasen och slå lätt, ända ner.
- För in hjulenheten, genom att trycka på den, på släpets bas.
- Sätt i det röda stiftet på släpets yttersta kant.
- Ta bort de fem skyddspropparna från vagnskorgen.
- Haka på släpets underdel (som redan gjorts i ordning) på vagnskorgen genom att trycka på den, på det sätt som visas i figuren.
- Montera ihop släpets tre delar genom att hålla de tråliknande delarna riktade utåt.
- Placera de monterade delarna på botten av släpet och sätt i dem i de motsvarande hålen.
- Sätt på de två navskyddena på hjulen till släpet. Avsluta monteringen av släpvagnen genom att sätta fast klistermärkena.

FÖRBEREDELSE INNAN ANVÄNDNING

- För att haka fast släpet på traktorn gör på följande sätt: haka fast släpets krok i det hål som finns på traktorns baksida och rotera den (se fig. 13).
- Position 1: släpet kan tas bort. Position 2: släpet är blockerat. VIKTIGT: Släpet kan klara en vikt på max 10 kg.

REKLAMATIONSRÄTT

Lekfordonet har två års reklamationsrätt. Reklamationsrätten täcker lekfordonets alla delar vid normalt och korrekt bruk. Läs därför igenom bruksanvisningen noga innan lekfordonet tas i bruk. Fyll i blanketten nedan och förvara bruksanvisningen tillsammans med inköpskvittot att användas i händelse av reklamation.

Gör så här vid reklamation:

Vid ev. fel och brister bör du alltid kontakta inköpsstället. Av hänsyn till vår löpande kvalitetssäkring är det viktigt att du vid kontakt har nedanstående uppgifter om lekfordonet till hands. Om reklamationen inte kan klaras per telefon ska lekfordonet skickas till:

Maki A/S
Haarupvej 22D
8600 Silkeborg
Denmark
Tel.nr: +45 44476603
Mobilnr: +45 40304228
E-post: service@maki.dk
Webb: www.maki.dk

Vi tar bara emot lekfordon för reparation efter överenskommelse. Lekfordon som översänds utan överenskommelse tas inte emot.

Reklamationsblankett:

Namn: _____

Adress: _____

Postnr/ort: _____

Kontaktperson: _____

Tel.nr: _____

Uppgifter om lekfordonet:

Tillverkningskod (streckkodsnr): _____

Tillverkningsdatum: _____

Kontrollnr ("Controllo") _____

Inköpsdatum: _____

Reklamationens art: _____

Med vänlig hälsning
Peg Perego S.p.A./Maki A/S

NEDERLANDS

PEG PEREGO® dankt u voor uw keuze van dit product. Al meer dan 60 jaar rijdt PEG PEREGO kinderen rond - meteen na de geboorte met de kinderwagen, daarna met de buggy en nog later met door pedalen en accuvoeding aangedreven speelgoed.

Ontdek het hele assortiment producten, nieuws en andere informatie over de wereld van Peg Perego op onze site

www.pegperego.com



Peg Perego S.p.A. is gecertificeerd volgens ISO 9001. Deze certificering biedt klanten en consumenten de garantie van transparantie en zekerheid omtrent de bedrijfsvoering van de onderneming.

BELANGRIJKE INFORMATIE

Lees deze instructiehandleiding aandachtig door om vertrouwd te raken met het gebruik van het model en om uw kind te leren op de juiste en veilige manier en met veel plezier te rijden. Bewaar deze handleiding om haar later nog eens te kunnen raadplegen.

- **2+ jaar**
- max. vervoerbaar gewicht 10 kg

Peg Perego behoudt zich het recht voor om op elk moment wijzigingen aan te brengen aan modellen en gegevens die in deze publicatie worden vermeld, als dat om technische of zakelijke redenen nodig geacht wordt.

VERKLARING VAN OVEREENSTEMMING

BENAMING VAN HET PRODUCT
John Deere STAKE-SIDE TRAILER

IDENTIFICATIECODE VAN HET PRODUCT
IGTR0941

REFERENTIE NORMEN (oorsprong)
Algemene richtlijn betreffende de veiligheid van speelgoed 2009/48/EG
Norm EN71 / 1 -2 -3

Richtlijn ftalaten 2005/84/EG

Het product is niet conform de bepalingen van de verkeerswetten en mag derhalve niet op de openbare weg worden gebruikt.

VERKLARING VAN OVEREENSTEMMING

Peg Perego S.p.A. verklaart onder eigen verantwoordelijkheid dat dit artikel onderworpen is aan interne keuringstests en volgens de geldende normen goedgekeurd is bij externe en onafhankelijke laboratoria.

DATUM EN PLAATS VAN AFGIFTE
Italië - 10.06.2015

Peg Perego S.p.A.
via A. De Gasperi, 50
20862 - Arcore (MB) - ITALIË

VEILIGHEIDSNORMEN

Ons speelgoed is conform de Europese veiligheidsnormen voor speelgoed (veiligheidseisen van de Raad van de EEG) en de "U.S. Consumer Toy Safety Specification". Ze zijn bovendien gecertificeerd door erkende instellingen voor de veiligheid van speelgoed volgens de richtlijn 2009/48/EG. Het voldoet niet aan de bepalingen van de verkeerswetten en mag derhalve niet op de openbare weg worden gebruikt.

- Niet geschikt voor kinderen onder de 24 maanden vanwege de functionele kenmerken.
- **LET OP!** Het gebruik van het product op de openbare weg, in de buurt van waterwegen of zwembaden of in kleine ruimten kan gevaar voor verwonding van de gebruikers en/of derden veroorzaken.
- Het product is niet geschikt om personen te vervoeren.
- De kinderen moeten altijd schoenen dragen wanneer ze het product gebruiken.
- Wanneer het product in werking is, moet erop gelet worden dat kinderen niet met hun handen, voeten of andere lichaamsdelen, kleding of andere voorwerpen bij de bewegende delen komen.
- Er mogen geen benzine of andere ontvlambare stoffen in de buurt van het product worden gebruikt.

ONDERHOUD EN VERZORGING

- Controleer de staat van het product regelmatig. Als er defecten geconstateerd zijn, mag het product niet worden gebruikt. Gebruik voor reparaties uitsluitend originele vervangingsonderdelen van PEG PEREGO.
- PEG PEREGO aanvaardt geen enkele aansprakelijkheid in het geval dat het elektrische systeem onklaar gemaakt is.
- Laat het product niet in de buurt van warmtebronnen zoals radiatoren, haarden, enz.
- Bescherm het product tegen water, regen, sneeuw etc.
- Smeer bewegende onderdelen zoals lagers, het stuur enz. periodiek (met lichte olie).
- De oppervlakken van het product kunnen worden schoongemaakt met een vochtige doek en, indien nodig, met huishoudelijke, niet-schurende reinigingsmiddelen.
- Demonteer nooit de mechanismen van het product, tenzij hiervoor toestemming is verkregen van PEG PEREGO.

REGELS VOOR VEILIG RIJDEN

Voor de veiligheid van het kind: alvorens het product te gebruiken, moeten de volgende instructies worden gelezen en zorgvuldig worden opgevolgd.

- Leer uw kind hoe het product op de juiste wijze gebruikt wordt om veilig en met plezier te kunnen rijden.
- Bij het gebruik van het speelgoed is voorzichtigheid geboden aangezien een grote vaardigheid vereist is, om vallen of botsingen te vermijden waarbij de gebruiker of anderen verwondingen kunnen oplopen.
- Controleer voor het wegrijden of er zich geen personen of voorwerpen op de route bevinden.
- Rijd met de handen op het stuur/stuurwiel en kijk altijd op de weg.
- Rem op tijd om botsingen te voorkomen.

LET OP!

- Controleer of alle bevestigingsschroeven/-moeren van de wielen stevig vastzitten.

ASSISTENTIEDIENST

PEG PEREGO biedt een after-sales assistentieservice, rechtstreeks of via een netwerk van erkende assistentiecentra, voor eventuele reparaties of vervangingen en de verkoop van originele vervangingsonderdelen. Om contact op te nemen met een assistentiecentrum, ga naar onze site <http://global.pegperegocom/toys-site/support/>

Bij ieder contact heeft u het serienummer van het artikel nodig. Raadpleeg de pagina over de vervangingsonderdelen om het serienummer te kunnen vinden.

Peg Perego streeft ernaar om altijd aan alle behoeften van de klanten te voldoen. Het is daarom voor ons heel belangrijk en waardevol om de mening van onze klanten te kennen. Wij zijn u dan ook zeer dankbaar als u, na het gebruik van ons product, de VRAGENLIJST KLANTTEVREDENHEID zou willen invullen die u op het internet kunt vinden op het adres: www.pegperegocom, en eventuele opmerkingen of suggesties zou doorgeven.

MONTAGE-INSTRUCTIES

LET OP

ALLEN VOLWASSENEN MOGEN DE MONTAGEWERKZAAMHEDEN UITVOEREN. LET OP WANNEER U HET VOERTUIG UIT DE VERPAKKING HAALT. ALLE SCHROEVEN EN KLEINE ONDERDELEN ZITTEN IN EEN ZAKJE IN DE VERPAKKING.

MONTAGE

- 1 • Plaats een van de 4 zelfborgende ringen (2 reserveringen) in het meegeleverde gereedschap. LET OP: de lipjes van de zelfborgende ring moeten naar de binnenkant van het gereedschap gericht zijn (zie detail A).
- 2 • Verwijder de as uit de verpakking. Haal de beschermhoeven van de as. Plaats de as door hem met een hamer zo ver mogelijk in het hiervoor bestemde gereedschap te tikken; haal het gereedschap vervolgens weg.
- 3 • Breng de volgende onderdelen in deze volgorde aan op de as: ring, wiel, andere ring (er zijn 4 ringen geleverd, 2 als reserve). LET OP: controleer of de wielen goed op de as zitten, d.w.z. met de naafafdekkingen aan de buitenkant.
- 4 • Plaats een zelfborgende ring in het hiervoor bestemde gereedschap, steek de voorbereide as erin en tik hem zo ver mogelijk naar binnen.
- 5 • Duw de wielgroep in de basis van de aanhanger.
- 6 • Steek de rode pen in het uiteinde van de aanhanger.
- 7 • Verwijder de 5 beschermhoeven uit de bodem van de laadbak.
- 8 • Bevestig de bodem van de aanhanger (die tevoren is voorbereid) aan de laadbak door hem vast te duwen, zoals op de afbeelding.
- 9 • Assembleer de 3 zijpanelen van de aanhanger. Houd hierbij de kanten met het houtdessin aan de buitenkant.
- 10 • Positioneer de geassembleerde delen op de bodem van de aanhanger en duw ze in de hiervoor bestemde openingen.
- 11 • Breng de 2 naafafdekkingen aan op de wielen van de aanhanger. Plak ten slotte de stickers op de aanhanger.

VOORBEREIDING VOOR HET GEBRUIK

- 12 • Doe het volgende om de aanhanger aan de tractor te bevestigen: steek de haak van de aanhanger in de opening in de achterkant van de tractor, en draai hem (zie afb. 13).
- 13 • Stand 1: de aanhanger kan worden verwijderd. Stand 2: de aanhanger is geblokkeerd. LET OP: De aanhanger kan worden gevuld met voorwerpen met een gewicht van maximaal 10 kg.

TÜRKÇE

PEG PEREGO® bu ürünü tercih ettiğiniz için size teşekkür ediyor. 60 yılı aşkın bir süredir PEG PEREGO çocukları gezmeye götürüyor; doğar doğmaz o meşhur bebek arabaları ve pusetleri ile, daha sonra ise pedallı veya bataryalı eşsiz oyuncak arabaları ile.

Peg Perego dünyasındaki tüm ürün serisini, yenilikleri ve diğer bilgileri sitemizde bulabilirsiniz:

www.pegperegocom



Peg Perego S.p.A. ISO 9001 Sertifikalıdır.

Bu sertifika ile müşterilere ve tüketicilere kurumun şeffaf işleyişinin ve tam bir güven ortamının garantisini verilmektedir.

ÖNEMLİ BİLGİLER

Bu kullanım kılavuzunu, modelin kullanımına alışmak ve de çocuğunuza doğru, güvenli ve eğlenceli sürüşü öğretmek için dikkatlice okuyunuz. Daha sonraki herhangi bir gereksinim için kılavuzu saklayınız.

- **2+ yaş**
- taşınabilir maksimum yük 10 kg

Peg Perego istediği zaman bu yayında tanıtılmış modellere, teknik veya şirket içi sebeplerden dolayı değişiklik yapma hakkını saklı tutar.

UYGUNLUK BEYANI

ÜRÜN ADI

John Deere STAKE-SIDE TRAILER

ÜRÜN TANIMLAMA KODU
IGTR0941

REFERANS DÜZENLEMELER (esas)
2009/48/CE sayılı Genel Oyuncak Güvenliği Direktifi
Standart No. EN 71 / 1 -2 -3

2005/84/CE sayılı Ftalein Direktifi

Yolda seyir konusundaki traşık düzenlemelerine uygun olmadığından dolayı kamuya açık yollarda seyir edemez.

UYGUNLUK BEYANI

Peg Perego S.p.A., söz konusu ürünün şirket bünyesinde gerekli testlere ve yürürlükteki yasal düzenlemelerin öngördüğü bağımsız laboratuvar testlerine tabi tutulduğunu, kendi sorumluluğu altında, beyan etmektedir.

VERİLİŞ YERİ VE TARİHİ
İtalya - 10.06.2015

Peg Perego S.p.A.
via A. De Gasperi, 50
20862 Arcore (MB) - ITALIA

EMNİYET STANDARTLARI

Oyuncaklarımız Avrupa Birliği Konseyinin oyuncaklar için öngördüğü güvenlik niteliklerine ve "A.B.D. Tüketici Oyuncak Güvenliği Nitelikleri" ne uygundur. Oyuncaklarımız, 2009/48/EC Yönergesi uyarınca oyuncak güvenliği bakımından ilgili makamlarca onaylanmıştır. Yolda seyir konusundaki trafik düzenlemelerine uygun olmadıklarından dolayı kamuya açık yollarda seyir edemezler.

- Fonksiyonel özelliklerinden dolayı 24 aydan küçük olan çocuklara uygun değildir.
- DİKKAT!** Ürünün trafikte, su veya havuz yakınında veya dar alanlarda kullanılması, kullanıcıya ve/veya üçüncü şahıslarda ciddi yaralanmalara yol açabilir. Her zaman için bir yetişkinin gözetimi gereklidir.
- Bu ürün, insanların taşınması için uygun değildir.
- Ürünün kullanımı esnasında çocuklar daima ayakkabı giymiş olmalıdır.
- Ürün çalışırken çocukların ellerini, ayaklarını veya vücutlarının diğer uzuvlarını, giysilerini veya başka eşyalarını aracın hareketli aksamlarına koymadıklarına dikkat ediniz.
- Ürünün yakınında benzin veya başka yanıcı maddeler kullanmayınız.

MUHAFAZA VE BAKIM

- Düzenli olarak ürünün durumunu kontrol edin. Hasardan emin olduğunuzda ürün kullanılmamalıdır. Tamirat için sadece PEG PEREGO asil yedek parçalarını kullanın.
- PEG PEREGO araca yapılan elle müdahalelerde hiçbir sorumluluk almaz.
- Ürünü kalorifer, şömine, vb. ısı kaynakları yanında bırakmayın.
- Ürünü su, yağmur, kar vb.'den koruyunuz.
- Düzenli olarak, yatak, direksiyon donanımı, vb. hareket eden parçaları (ince yağ ile) yağlayın.
- Ürünün yüzeyi nemli bir bezle, gerekirse aşındırıcı olmayan ev temizlik deterjanları ile temizlenebilir. Temizlik işlemleri sadece yetişkinler tarafından yapılmalıdır.
- PEG PEREGO yetkilileri dışında, ürünün mekanizmalarını ve motorunu asla sökmeyin.

GÜVENLİ BİR SÜRÜŞ İÇİN KURALLAR

- Çocuğunuzun güvenliği için: ürünü kullanmadan önce aşağıdaki talimatları dikkatlice okuyup uygulayınız.
- Güvenli ve eğlenceli bir sürüş için çocuğunuzun ürünü doğru kullanımını öğretiniz.
 - Oyuncak, kullanıcının ve üçüncü şahısların yaralanmasına yol açabilecek düşme ve devrilmeleri önlemek için ustalık gerektirdiğinden dikkatlice kullanılmalıdır.
 - Yola çıkmadan önce parkur üzerinde insanlar ya da eşyalar bulunmadığından emin olunuz.
 - Çarpışmaları önlemek için zamanında fren yapılıır.

DİKKAT!

- Tüm tekerlek vidalarının/somunlarının iyice sıkıştırılmış olduğunu kontrol ediniz.

DESTEK HİZMETİ

PEG PEREGO olası tamiratlar, değişimler ve orijinal yedek parça satışları için, doğrudan veya yetkili bayiler ağı aracılığıyla, satış sonrası destek hizmeti vermektedir. Bir destek merkezi ile temasa geçmek için <http://global.pegperego.com/toys-site/support/> internet sitemizi ziyaret ediniz.

Herhangi bir rapor için, ürüne karşılık gelen seri numarasının elde bulundurulması gerekmektedir. Seri numarasını öğrenmek için yedek parçalar ile ilgili sayfaya bakınız.

Peg Perego olarak tüketicilerin her türlü gereksinimini en iyi şekilde karşılamak üzere daima onlara hizmet etmeye hazırız. Dolayısıyla, müşterilerimizin görüş ve önerileri bizim için son derece önemli ve değerlidir. Bu nedenle, bir ürünümüzü satın alıp kullandıktan sonra, görüş ve önerilerinizi bildirmek üzere Internet üzerinde www.pegperego.com adresinde yer alan MÜŞTERİ MEMNUNİYETİ FORMUNU doldurursanız size gerçekten minnettar kalacağız.

MONTAJ TALİMATLARI

DİKKAT
MONTAJ İŞLEMLERİ SADECE YETİŞKİNLER TARAFINDAN YAPILMALIDIR. ARACI AMBALAJINDAN ÇIKARIRKEN DİKKAT EDİNİZ. BÜTÜN VİDALAR VE UFAK PARÇALAR AMBALAJIN İÇİNDEKİ BİR TORBANIN İÇİNDE BULUNMAKTADIR.

MONTAJ

- Kendinden kilitlemeli 4 rondeladan ikisini (2 yedek) ürüne birlikte verilen özel alete geçiriniz. DİKKAT: kendinden kilitlemeli rondelanın dışları parçanın iç kısmına dönük olmalıdır (bkz. detay A).
- Dingili ambalajdan çıkarınız. Dingilin koruyucu kapaklarını çıkarınız. Dingili bir çekiç kullanarak özel aletin içerisine sonuna kadar geçiriniz; daha sonra aleti çıkarınız.
- Bileşenleri dingile sırasıyla geçiriniz: rondela, tekerlek, diğer tekerlek, rondela (ürüne birlikte 4 rondela verilir, 2'si yedektir). DİKKAT: Tekerleklerin düzgün şekilde takıldıklarından, jant kapaklarının dışarıya doğru dönük olduğundan emin olunuz.
- Özel aletin içerisine kendinden kilitlemeli bir rondela geçiriniz, hazır haldeki dingili takınız ve çekiç kullanarak sonuna kadar geçiriniz.
- Tekerlek grubunu üzerlerine bastırmak suretiyle römorkun tabanına geçiriniz.
- Römorkun uç kısmına kırmızı pimi takınız.
- Kutunun tabanında bulunan 5 koruma kapağını çıkarınız.
- Römorkun taban kısmını (önceden hazırlanmış olan) bastırmak suretiyle şekilde gösterildiği gibi kutuya takınız.
- Römorkun 3 yanını, ahşap desenli tarafları dışarıya bakaçak şekilde tutarak birleştiriniz.
- Birleştirilen tarafları uygun deliklere geçirmek suretiyle römorkun tabanına yerleştiriniz.
- Römorkun tekerleklerine 2 adet jant kapağı takınız. Etiketleri yapıştırarak römorku tamamlayınız.

KULLANIM HAZIRLIKLARI

- Römorku traktöre takmak için aşağıdaki işlemleri uygulayınız: Römorkun kancasını traktörün arka kısmında bulunan deliğe takınız ve çeviriniz (bkz. şekil 13).
- Konum 1: römork çıkarılabilir. Konum 2: römork kilitleli şekilde. DİKKAT: Bu römork maksimum 10 kg ağırlığında eşya taşıyabilir.

РУССКИЙ

Компания PEG PEREGO® благодарит вас за то, что вы выбрали это изделие. Вот уже 60 лет, как компания PEG PEREGO гуляет с детьми. Сразу после рождения - на своих детских колясках, затем на прогулочных, а позже - на pedalных и электрических игрушках.

Ознакомьтесь с полной гаммой продукции, новиками и другой информацией о мире компании Peg Perego на нашем сайте

www.pegperego.com.



Peg Perego S.p.A. сертифицирована по норме ISO 9001. Сертификация гарантирует заказчикам и потребителям, что компания работает, соблюдая принципы гласности и доверия.

ВАЖНАЯ ИНФОРМАЦИЯ

Внимательно прочитайте настоящую инструкцию, чтобы ознакомиться с моделью и научить вашего ребенка правильному, безопасному и увлекательному вождению. Сохраните инструкцию для будущего использования.

- Возраст 2+ лет**
- максимальный перевозимый вес: 10 кг

Компания Peg Perego оставляет за собой право внести в любой момент изменения в модели и данные, приведенные в настоящем издании, по причинам технического или корпоративного характера.

ДЕКЛАРАЦИЯ СООТВЕТСТВИЯ

НАИМЕНОВАНИЕ ИЗДЕЛИЯ
John Deere STAKE-SIDE TRAILER

ИДЕНТИФИКАЦИОННЫЙ КОД ИЗДЕЛИЯ
IGTR0941

НОРМАТИВНО-СПРАВОЧНЫЕ ДОКУМЕНТЫ (исходные)

Общая директива о безопасности игрушек
2009/48/EC
Стандарт EN 71 / 1 -2 -3

Директива по фталатам 2005/84/EC

Изделие не соответствует правилам дорожного движения, поэтому оно не может передвигаться по общественным дорогам.

ДЕКЛАРАЦИЯ СООТВЕТСТВИЯ

Компания Peg Perego S.p.A. с полной ответственностью заявляет, что указанное изделие прошло внутризаводские испытания и было утверждено в соответствии с действующими нормами в независимых лабораториях третьих сторон.

ДАТА И МЕСТО ВЫДАЧИ
Италия - 10.06.2015

Peg Perego S.p.A.
via A. De Gasperi, 50
20862 Arcore (MB) - ITALIA

НОРМЫ БЕЗОПАСНОСТИ

Наши игрушки соответствуют Европейским нормам по безопасности игрушек (требованиям по безопасности, предусмотренным Советом ЕЭС) и спецификации "U.S. Consumer Toy Safety Specification". Кроме того, от уполномоченных органов на них получены сертификаты безопасности игрушек в соответствии с Директивой 2009/48/ЕС. Они не соответствуют правилам дорожного движения, поэтому они не могут передвигаться по общественным дорогам.

- Игрушка не предназначена для детей меньше 24 месяцев из-за ее функциональных характеристик.
- **ВНИМАНИЕ!** Использование изделия на дорогах общего пользования, вблизи водоемов или бассейнов, либо в замкнутом пространстве чревато травмированием пользователей и/или третьих лиц. Необходимо использовать его под надзором взрослого.
- Изделие не предназначено для перевозки людей.
- При вождении изделия дети должны всегда быть обутыми.
- При использовании изделия обратите внимание на то, чтобы дети не помешали руки, ноги или другие части тела, одежду или другие предметы вблизи движущихся частей.
- Не использовать бензин или прочие воспламеняющиеся вещества вблизи изделия.

ОБСЛУЖИВАНИЕ И УХОД

- Регулярно проверять состояние изделия. При обнаружении явных дефектов изделие не следует использовать. Для ремонта применяйте только фирменные запасные части производства фирмы PEG PEREGO.
- Фирма PEG PEREGO не несет никакой ответственности в случае вывода из строя.
- Не оставляйте изделие вблизи таких источников тепла, как отопительные батареи, камины и т.д.
- Защитите изделие от воды, дождя, снега и т.д.
- Периодически смазывайте (легким маслом) движущиеся части, такие как подшипники, руль и т.д.
- Наружную поверхность изделия можно чистить влажной тканью и, при необходимости, не абразивными бытовыми моющими средствами. Операции по чистке должны выполнять только взрослые.
- Ни в коем случае не разбирайте механизмы изделия, если на то не имеется разрешения фирмы PEG PEREGO.

ПРАВИЛА БЕЗОПАСНОГО ВОЖДЕНИЯ

- Для безопасности вашего ребенка: перед использованием изделия прочтите и тщательно выполняйте настоящую инструкцию.
- Научите вашего ребенка правильно пользоваться изделием для ее безопасного и приятного управления.
 - Используйте игрушку с осторожностью, так как управление требует определенного мастерства, во избежание падения, столкновений, причинения вреда пользователю и третьим лицам.
 - Перед началом езды убедитесь, что на пути следования нет людей или предметов.
 - Тормозите заблаговременно во избежание столкновений.

ВНИМАНИЕ!

- Убедитесь в том, что все крепежные накладки и гайки колес надежно закреплены.

СЛУЖБА ОБСЛУЖИВАНИЯ

Компания PEG PEREGO предлагает услуги службы послепродажного обслуживания, непосредственно или через сеть уполномоченных сервисных центров, для выполнения ремонта, замены и продажи фирменных запасных частей. Для обращения в один из центров поддержки посетите наш сайт по адресу <http://global.pegperego.com/toys-site/support/>

При любом обращении необходимо сообщить серийный номер вашего устройства. Для его определения обратитесь к странице, посвященной запасным частям.

Peg Perego находится к услугам своих клиентов для полного удовлетворения всех их требований. Поэтому, для нас очень важно знать мнение наших клиентов. В связи с этим мы будем вам признательны, если после использования нашего изделия вы заполните АНКЕТУ ОБ УДОВЛЕТВОРЕННОСТИ ПОТРЕБИТЕЛЯ, которую можно найти на сайте в Интернете: www.pegperego.com, высказывая свои замечания или рекомендации.

ИНСТРУКЦИЯ ПО СБОРКЕ

ВНИМАНИЕ
ОПЕРАЦИИ ПО МОНТАЖУ ДОЛЖНЫ ВЫПОЛНЯТЬ ТОЛЬКО ВЗРОСЛЫЕ. БУДЬТЕ ВНИМАТЕЛЬНЫ ПРИ ИЗВЛЕЧЕНИИ ИГРУШКИ ИЗ УПАКОВКИ. ВСЕ ВИНТЫ И МЕЛКИЕ ДЕТАЛИ НАХОДЯТСЯ В ПАКЕТЕ ВНУТРИ УПАКОВКИ.

МОНТАЖ

- 1 • Вставьте одну из 4 самоконтращихся шайб (2 запасных) в инструменты, входящие в комплект поставки. **ВНИМАНИЕ:** язычки самоконтращихся шайб должны быть направлены внутрь инструментов (см. рис. А).
- 2 • Извлеките ось из упаковки. Снимите с оси защитные заглушки. С помощью молотка до упора вставьте ось в инструмент, а затем снимите его.
- 3 • Наденьте детали на ось в следующем порядке: шайба, колесо, другое колесо, шайба (в комплект поставки входят 4 шайбы, 2 из которых запасные). **ВНИМАНИЕ:** убедитесь, что колеса установлены правильно, так, чтобы колпак ступицы был обращен наружу.
- 4 • Вставьте самоконтращуюся шайбу в инструмент, установите туда подготовленную ось и забейте ее до упора.
- 5 • С нажимом наденьте колесную группу на основание прицепа.
- 6 • Вставьте красный штифт в отверстие на конце прицепа.
- 7 • Снимите 5 защитных заглушек со дна кузова.
- 8 • Прижмите кузов к ранее подготовленному основанию прицепа, чтобы закрепить его, как показано на рисунке.
- 9 • Соедините 3 борта прицепа так, чтобы стороны, отделанные "под дерево", были обращены наружу.
- 10 • Установите соединенные части на прицеп, вставив их в соответствующие отверстия.
- 11 • Установите 2 заглушки на колеса прицепа. По окончании наклеить на прицеп наклейки.

ПОДГОТОВКА К ЭКСПЛУАТАЦИИ

- 12 • Для крепления прицепа к трактору действуйте следующим образом: вставьте скобу прицепа в отверстие, находящееся в задней части трактора, и поверните ее (см. рис. 13).
- 13 • Положение 1: прицеп может быть отделен. Положение 2: прицеп заблокирован. **ВНИМАНИЕ:** в прицеп можно загружать объекты весом до 10 кг.

ΕΛΛΗΝΙΚΑ

Η PEG PEREGO® σας ευχαριστεί που προτιμήσατε το προϊόν αυτό. Εδώ και πάνω από 60 χρόνια η PEG PEREGO πηγαίνει βόλτες τα παιδιά. Μόλις γεννηθούν με τα πολυκρόσια, στη συνέχεια με τα καρτσάκια περιπάτου και ακόμη μετά, με τα παιχνίδια με πηδάκια και με μπαταρία.

Ανακαλύψτε την πλήρη γκάμα των προϊόντων, τις καινοτομίες και τις άλλες πληροφορίες του κόσμου Peg Perego στην ιστοσελίδα μας

www.pegperego.com



Η Peg Perego S.p.A. είναι πιστοποιημένη κατά ISO 9001. Η πιστοποίηση παρέχει στους πελάτες και τους καταναλωτές την εγγύηση μιας διαφάνειας και εμπιστοσύνης στον τρόπο με τον οποίο δουλεύει η εταιρία.

ΣΗΜΑΝΤΙΚΕΣ ΠΛΗΡΟΦΟΡΙΕΣ

Διαβάστε προσεκτικά το παρόν εγχειρίδιο οδηγιών για να εξοικειωθείτε με τη χρήση του μοντέλου και να μάθετε στο παιδί σας μια σωστή, ασφαλή και διασκεδαστική οδήγηση. Φυλάξτε στη συνέχεια το εγχειρίδιο για κάθε μελλοντική αναφορά.

- **Ετών 2+**
- μέγιστο μεταφερόμενο βάρος 10 kg

Η Peg Perego διατηρεί το δικαίωμα να επιφέρει οποιαδήποτε στιγμή μεταβολές σε μοντέλα και δεδομένα που περιγράφονται στην παρούσα δημοσίευση, για λόγους τεχνικής ή επιχειρηματικής φύσης.

ΔΗΛΩΣΗ ΣΥΜΜΟΡΦΩΣΗΣ

ΟΝΟΜΑΣΙΑ ΤΟΥ ΠΡΟΪΟΝΤΟΣ
John Deere STAKE-SIDE TRAILER

ΚΩΔΙΚΟΣ ΠΡΟΣΔΙΟΡΙΣΜΟΥ ΤΟΥ ΠΡΟΪΟΝΤΟΣ
IGTR0941

ΚΑΝΟΝΙΣΜΟΙ ΑΝΑΦΟΡΑΣ (προέλευση)
Γενική Οδηγία περί Ασφάλειας των Παιχνιδιών
2009/48/ΕΚ
Πρότυπο EN71 / 1 -2 -3

Οδηγία Φθαλικών ενώσεων 2005/84/ΕΚ

Δεν είναι συμβατό με τις διατάξεις των κανόνων οδικής κυκλοφορίας και ως εκ τούτου δεν μπορεί να κυκλοφορεί σε δημόσιους δρόμους.

ΔΗΛΩΣΗ ΣΥΜΜΟΡΦΩΣΗΣ

Η Peg Perego S.p.A. δηλώνει υπεύθυνα ότι το συγκεκριμένο προϊόν έχει υποβληθεί σε τεστ έγκρισης εντός του εργοστασίου και έχει εγκριθεί σύμφωνα με τους ισχύοντες κανονισμούς σε εξωτερικά και ανεξάρτητα εργαστήρια.

ΗΜΕΡΟΜΗΝΙΑ ΚΑΙ ΤΟΠΟΣ ΕΚΔΟΣΗΣ
Ιταλία - 10. 06. 2015

Peg Perego S.p.A.
via A. De Gasperi, 50
20862 - Arcore (MB) - ITALIA

ΚΑΝΟΝΕΣ ΑΣΦΑΛΕΙΑΣ

Τα παιχνίδια μας είναι συμβατά με τα Ευρωπαϊκά Πρότυπα Ασφαλείας για τα παιχνίδια (κριτήρια ασφαλείας που προβλέπονται από το Συμβούλιο της ΕΟΚ) και από την "U.S. Consumer Toy Safety Specification". Είναι επίσης πιστοποιημένα από κοινοποιημένους οργανισμούς για την ασφάλεια των παιχνιδιών σύμφωνα με την οδηγία 2009/48/ΕΚ. Δεν είναι συμβατά με τις διατάξεις των κανόνων οδικής κυκλοφορίας και ως εκ τούτου δεν μπορούν να κυκλοφορούν σε δημόσιους δρόμους.

- Ακατάλληλο για παιδιά ηλικίας κάτω των 24 μηνών λόγω των χαρακτηριστικών λειτουργίας.
- **ΠΡΟΣΟΧΗ!** Η χρήση του προϊόντος σε δημόσιους δρόμους ή κοντά σε τρεχούμενα νερά ή πισίνες ή σε περιορισμένους χώρους, μπορεί να προκαλέσει κίνδυνο τραυματισμών στους χρήστες και/ή σε τρίτους. Είναι πάντα απαραίτητη η επίβλεψη ενός ενήλικου.
- Το προϊόν δεν είναι κατάλληλο για τη μεταφορά ατόμων.
- Τα παιδιά πρέπει πάντα να φορούν παπούτσια κατά τη διάρκεια της χρήσης του προϊόντος.
- Όταν το προϊόν λειτουργεί προσέξτε να μην βάζουν τα παιδιά χέρια, πόδια ή άλλα μέρη του σώματός τους, ρούχα ή άλλα πράγματα, κοντά στα μέρη που κινούνται.
- Κοντά στο προϊόν μην χρησιμοποιείτε βενζίνες ή άλλες εύφλεκτες ουσίες.

ΣΥΝΤΗΡΗΣΗ ΚΑΙ ΦΡΟΝΤΙΔΑ

- Ελέγχετε τακτικά την κατάσταση του προϊόντος. Σε περίπτωση που διαπιστωθούν ελαττώματα, το προϊόν δεν πρέπει να χρησιμοποιηθεί. Για επιδιορθώσεις χρησιμοποιείτε μόνο γνήσια ανταλλακτικά PEG PEREGO.
- Η PEG PEREGO δεν αναλαμβάνει καμία ευθύνη σε περίπτωση τροποποίησης.
- Μην αφήνετε το προϊόν κοντά σε πηγές θερμότητας όπως καλοριφέρ, τζάκια, κλπ.
- Προστατέψτε το προϊόν από νερό, βροχή, χιόνι, κλπ.
- Λιπαίνετε περιοδικά (με ελαφρύ λάδι) ημικινητά μέρη όπως ρουλεμάν, τιμόνι, κλπ.
- Οι επιφάνειες του προϊόντος μπορούν να καθαριστούν με ένα υγρό πανί και, εάν είναι απαραίτητο, με μη διαβρωτικά απορρυπαντικά οικιακής χρήσης. Οι εργασίες καθαρισμού πρέπει να εκτελούνται μόνον από ενήλικες.
- Μην αποσυναρμολογείτε ποτέ τους μηχανισμούς του προϊόντος, εάν δεν εξουσιοδοτείται από την PEG PEREGO.

ΚΑΝΟΝΕΣ ΑΣΦΑΛΟΥΣ ΟΔΗΓΗΣΗΣ

Για την ασφάλεια του παιδιού: πριν να χρησιμοποιήσετε το προϊόν, διαβάστε και ακολουθήστε προσεκτικά τις ακόλουθες οδηγίες.

- Μάθετε στα παιδιά σας τη σωστή χρήση του προϊόντος για μία ασφαλή και διασκεδαστική οδήγηση.
- Το παιχνίδι πρέπει να χρησιμοποιείται με προσοχή, καθώς απαιτεί μεγάλη ικανότητα, έτσι ώστε να αποφευχθούν πτώσεις ή συγκρούσεις που μπορούν να προκαλέσουν τραυματισμούς στο χρήστη και σε τρίτους.
- Πριν να ξεκινήσετε βεβαιωθείτε ότι η διαδρομή είναι ελεύθερη από ανθρώπους ή πράγματα.
- Φρενάρετε εγκαίρως για να αποφύγετε συγκρούσεις.

ΠΡΟΣΟΧΗ!

- Ελέγξτε ότι όλοι οι κρίκοι/παξιμάδια στερέωσης των τροχών είναι καλά ασφαλισμένοι.

ΥΠΗΡΕΣΙΑ ΥΠΟΣΤΗΡΙΞΗΣ

Η PEG PEREGO προσφέρει μία υπηρεσία υποστήριξης μετά την πώληση, απ' ευθείας ή μέσω ενός δικτύου εξουσιοδοτημένων κέντρων υποστήριξης, για ενδεχόμενες επισκευές ή αντικαταστάσεις και πώληση γνήσιων ανταλλακτικών. Για να επικοινωνήσετε με ένα κέντρο υποστήριξης επισκεφθείτε την ιστοσελίδα μας <http://global.pegperego.com/toys-site/support/>

Για οποιαδήποτε επισήμανση, είναι απαραίτητο να έχετε το σειριακό αριθμό που αντιστοιχεί στο προϊόν. Για να εντοπίσετε το σειριακό αριθμό συμβουλευτείτε τη σελίδα που αναφέρεται στα ανταλλακτικά.

Η Peg Perego είναι στη διάθεση των Καταναλωτών της για να ικανοποιήσει όσο το δυνατόν καλύτερα κάθε ανάγκη τους. Για το λόγο αυτό είναι εξαιρετικά σημαντικό για μας να γνωρίζουμε τη γνώμη των Πελατών μας. Θα σας είμαστε λοιπόν ευγνώμονες εάν, αφού χρησιμοποιήσετε ένα προϊόν μας, συμπληρώσετε το ΕΡΩΤΗΜΑΤΟΛΟΓΙΟ ΙΚΑΝΟΠΟΙΗΣΗΣ ΚΑΤΑΝΑΛΩΤΗ που θα βρείτε στο Internet στην ακόλουθη διεύθυνση: www.pegperego.com επισημαίνοντας ενδεχόμενες παρατηρήσεις ή υποδείξεις.

PEG – PEREGO SpA via A. De Gasperi, 50 20862 Arcore (MB) Italy
www.pegperego.com

ΠΕΡΑΜΑΞ Α.Ε.
2^η & 1^η οδός (Οδός Ελύτη) ΒΙΟ.ΠΑ - Άνω Λιόσια 133 41 Αττικής
Τηλ. : 210 24 74 638 – 210 24 86 850 • Fax: 210 24 86 890
e-mail: info@peramax.gr • www.peramax.gr

ΠΑΙΔΙΚΑ ΕΙΔΗ ΒΡΕΦΑΝΑΠΤΥΞΗΣ ΚΑΙ ΠΑΙΧΝΙΔΙΑ

ΕΓΓΥΗΣΗ

Η Εγγύηση για τυχόν εργοστασιακά ελαττώματα των προϊόντων της Peg – Perego ορίζεται για διάστημα έξι μηνών από την ημερομηνία αγοράς. Ο καταναλωτής πρέπει να απευθύνει πάντα το αίτημα προς τον πωλητή, από τον οποίο έχει την απόδειξη αγοράς ή οποιοδήποτε άλλο έγγραφο ισοδύναμο. Η παρούσα εγγύηση ισχύει μόνο εφ' όσον το προϊόν χρησιμοποιείται σωστά και βάσει των οδηγιών χρήσεως. Ο κατασκευαστής και οι εντεταλμένοι συνεργάτες του διατηρούν το δικαίωμα του τεχνικού ελέγχου.

Ο κατασκευαστής δεν μπορεί να θεωρηθεί υπεύθυνος εφ' όσον:

- Δεν τηρηθούν οι ανάλογες οδηγίες χρήσεως του κάθε προϊόντος.
- Καταστραφεί τυχαία το προϊόν ή προκληθούν βλάβες από τη κακή χρήση αυτού.
- Υπάρξει τεχνική παρέμβαση ξένου προς την εταιρεία μας τεχνικού, πράγμα το οποίο απαγορεύεται και αποτελεί κίνδυνο για την ασφάλεια του παιδιού.
- Φυσιολογική φθορά η οποία δεν επηρεάζει την λειτουργία του προϊόντος.

Διατηρείτε την εγγύηση και τις οδηγίες χρήσεως και για μελλοντική χρήση.

ΕΓΓΥΗΣΗ

ΟΝΟΜΑΤΕΠΩΝΥΜΟ ΑΓΟΡΑΣΤΟΥ :

ΔΙΕΥΘΥΝΣΗ :

ΤΗΛΕΦΩΝΟ :

E-MAIL :

ΣΕΙΡΙΑΚΟΣ ΑΡΙΘΜΟΣ ΠΡΟΪΟΝΤΟΣ :

ΚΩΔΙΚΟΣ ΠΡΟΪΟΝΤΟΣ :

ΗΜΕΡΟΜΗΝΙΑ ΑΓΟΡΑΣ

ΣΦΡΑΓΙΔΑ ΚΑΤΑΣΤΗΜΑΤΟΣ

Προσοχή! Η εγγύηση ισχύει μόνο εφ' όσον έχει συμπληρωθεί και σφραγιστεί από τον πωλητή με την ημερομηνία αγοράς. Ζητείστε το από το κατάστημα τη στιγμή της αγοράς. Αν χαθεί ή καταστραφεί το απόκομμα της εγγύησης δεν μπορεί να αντικατασταθεί.

ΠΡΟΣΟΧΗ

ΟΙ ΕΡΓΑΣΙΕΣ ΣΥΝΑΡΜΟΛΟΓΗΣΗΣ ΠΡΕΠΕΙ ΝΑ ΕΚΤΕΛΟΥΝΤΑΙ ΜΟΝΟΝ ΑΠΟ ΕΝΗΛΙΚΕΣ. ΠΡΟΣΟΧΗ ΟΤΑΝ ΘΑ ΒΓΑΛΕΤΕ ΤΟ ΟΧΗΜΑ ΑΠΟ ΤΗ ΣΥΣΚΕΥΑΣΙΑ. ΟΛΕΣ ΟΙ ΒΙΔΕΣ ΚΑΙ ΤΑ ΜΙΚΡΑ ΤΕΜΑΧΙΑ ΒΡΙΣΚΟΝΤΑΙ ΣΕ ΕΝΑ ΣΑΚΟΥΛΑΚΙ ΣΤΟ ΕΣΩΤΕΡΙΚΟ ΤΗΣ ΣΥΣΚΕΥΑΣΙΑΣ.

ΣΥΝΑΡΜΟΛΟΓΗΣΗ

- Τοποθετήστε τη μία από τις 4 ροδέλες αυτοστερέωσης (2 ρεζέρβα) στο ειδικό εξάρτημα που παρέχεται. ΠΡΟΣΟΧΗ: οι γλωσσίσες της ροδέλας αυτοστερέωσης πρέπει να είναι στραμμένες προς το εσωτερικό του εξαρτήματος (βλέπε λεπτομέρεια Α).
- Αφαιρέστε τον άξονα από τη συσκευασία. Αφαιρέστε τα προστατευτικά πώματα του άξονα. Τοποθετήστε τον άξονα χτυπώντας με ένα σφυρί στο ειδικό εξάρτημα μέχρι το τέλος στη συνέχεια αφαιρέστε το εξάρτημα.
- Περάστε επάνω στον άξονα τα εξαρτήματα με την παρακάτω σειρά: ροδέλα, τροχός, άλλος τροχός, ροδέλα (οι ροδέλες που παρέχονται είναι 4, οι 2 για ρεζέρβα). ΠΡΟΣΟΧΗ: εξακριβώστε ότι οι τροχοί έχουν περάσει σωστά, δηλαδή με τα κέντρα τροχών στραμμένα προς τα έξω.
- Τοποθετήστε μία ροδέλα αυτοστερέωσης στο ειδικό εξάρτημα, τοποθετήστε τον άξονα που ετοιμάσατε και χτυπήστε μέχρι τέλος.
- Περάστε, πατώντας, το γκρουπι τροχών επάνω στη βάση της ρυμούλκας.
- Περάστε τον κόκκινο πείρο μέσα στο άκρο της ρυμούλκας.
- Αφαιρέστε τα 5 πώματα προστασίας από το κάτω μέρος του κασονιού.
- Συνδέστε τον πάτο της ρυμούλκας (που έχετε ετοιμάσει από πριν) στο κασόνι πατώντας, όπως φαίνεται στην εικόνα.
- Συναρμολογήστε τις 3 πλευρές της ρυμούλκας κρατώντας, γυρισμένα προς τα έξω, τα μέρη που απεικονίζουν το ξύλο.
- Τοποθετήστε τα τεμάχια που έχετε συναρμολογήσει στο κάτω μέρος της ρυμούλκας σφηνώνοντάς τα στις ειδικές οπές.
- Τοποθετήστε τα 2 καπάκια των κρίκων στερέωσης στους τροχούς της ρυμούλκας. Ολοκληρώστε τη ρυμούλκα, τοποθετώντας τα αυτοκόλλητα.

ΠΡΟΕΤΟΙΜΑΣΙΑ ΓΙΑ ΤΗ ΧΡΗΣΗ

- Για να συνδέσετε τη ρυμούλκα στο τρακτέρ, ενεργήστε ως εξής: εισάγετε το γάντζο της ρυμούλκας στην οπή που βρίσκεται στο πίσω μέρος του τρακτέρ και γυρίστε τον (βλέπε εικ. 13).
- Θέση 1: η ρυμούλκα μπορεί να αφαιρεθεί. Θέση 2: η ρυμούλκα είναι μπλοκαρισμένη. ΠΡΟΣΟΧΗ: Η ρυμούλκα μπορεί να περιέχει αντικείμενα με ανώτατο βάρος 10 kg.

تنبيه

عمليات التركيب يجب أن يقوم بها البالغون فقط. انتبه عندما تقوم بإخراج العربة من التغليف. جميع المسامير و الأجزاء الصغيرة توجد في كيس داخل الصندوق.

التركيب

- أدخل المحور في تقوَب هيكل المركبة.
- قم بتركيب الحلقة المعدنية الكبيرة ووحدة المبادعة في طرفي المحور كما هو موضح في الشكل.
- قم بتركيب زوج العجلات على المحور مع الحفاظ على حواف العجلات "الجنوط" في الخارج.
- قم بإجراء هذه العمليات لكلتا العجلتين. قم بتركيب الحلقة المعدنية الصغيرة والصامولة بالترتيب على العجلة.
- قم بإحكام غلق الصامولة باستخدام الأداة المناسبة المرفقة.
- قم بتركيب 2 من أغطية صرة العجلة بالضغط، حيث يثبت كل غطاء بعجلة من العجلتين.
- قم بتركيب أداة التوجيه مع الانتباه إلى الاتجاه الصحيح للتركيب (انظر الشكل).
- قم بتركيب المسامير الداخلي والوحدة المعاكسة له من الجانب المواجه كما هو موضح في الشكل. قم بالثبيت بواسطة مفك.
- قم بتركيب الجزء الطرفي الخاص بأداة التوجيه بشكل محكم (انظر الشكل).
- قم بتركيب المسامير الداخلي والوحدة المعاكسة له من الجانب المواجه كما هو موضح في الشكل. قم بالثبيت بواسطة مفك.
- ضع الصندوق في موضعه.
- قم بتركيب الـ 4 مسامير الخاصة بالثبيت الباقية داخل الصندوق واربطهم.
- قم بتركيب المصباحين عن طريق الضغط. قم بإكمال المنتج بوضع اللاصقات.

التجهيز للاستخدام

- لتوصيل المقطورة بالسيارة، عليك إدخال خطاف السحب المرفق في العبوة.
- أزل مسامير التثبيت الثلاثة لفة الجانب الخلفي لجسم المقطورة.
 - استخدم المصمقين المرفقين مع المجموعة، التي تشير إلى ثقب الفتحات على النحو الموضح بالشكل، وفي هذه النقطة، انقب الفتحات بحذر في هاتين النقطتين.
 - أدخل خطاف السحب من أسفل إلى أعلى بالجانب الخلفي للسيارة، على النحو الموضح بالشكل.
 - أحكم تثبيت خطاف السحب باستخدام البرغيين المرفقين.
 - قم بتقريب أداة التوجيه الخاصة بالمقطورة، إلى وصلة سحب المركبة كما هو موضح في الشكل، وقم بربطها بإحكام بتركيب المسامير الأحمر الموجود في العبوة.

تقدم شركة Peg Perego خدمة ما بعد البيع، بشكل مباشر أو من خلال شبكة من مراكز الخدمة المفوضة، للقيام بأية إصلاحات أو تبديلات و بيع قطع الغيار الأصلية.

للاتصال بأحد مركز الخدمة قم بزيارة موقعنا

<http://global.pegperego.com/toys-site/support/>

للقيام بأي طلب يجب أن يكون في حوزتكم الرقم التسلسلي الخاص بالمنتج. ولتحديد الرقم التسلسلي، قم بالاطلاع على الصفحة المخصصة لقطع الغيار.

إن شركة Peg Perego مستعدة لتلبية احتياجات مستهلكيها و إرضائهم بأفضل شكل. و لهذا، فمعرفة رأي عملائنا بشكل أهمية كبيرة و قيمة بالنسبة لنا. و من ثم فسوف نكون شاكرين إذا قمت، بعد استخدام أحد منتجاتنا، بملء استبيان إرضاء المستهلك الذي سوف تجده على شبكة الإنترنت في العنوان التالي:

www.pegperego.com

مع الإشارة إلى أية ملاحظات أو اقتراحات.

إن لعبنا مطابقة للوائح الأمان الأوروبية الخاصة بالألعاب (متطلبات الأمان المحددة من قبل مجلس EEC) و "U.S. Consumer Toy Safety Specification". وتم اعتمادهم أيضاً من قبل هيئات مشهورة مختصة بمجال أمان الألعاب وفقاً لتوجيه الاتحاد الأوروبي 2009/48/EC. هذه الألعاب غير مطابقة للوائح المرور في الطرق و لذلك فلا يمكنها السير في الطرق العامة.

• منتج غير مناسب للأطفال البالغ عمرهم أقل من 24 شهر بسبب خصائصه الوظيفية.

• **تنبيه!** إن استخدام العربة في الطرق العامة أو بالقرب من مجاري الماء أو حمامات السباحة أو المساحات الضيقة، قد يمثل خطر حدوث إصابات للمستخدمين و/أو أشخاص أخرى. يجب استخدام العربة دائماً تحت إشراف شخص راشد.

• يجب على الأطفال دائماً ارتداء الأحذية أثناء استخدام العربة.

• عندما تعمل العربة انتبه حتى لا يضع الأطفال أيديهم أو أقدامهم أو أجزاء أخرى من الجسم أو الملابس أو أشياء أخرى بالقرب من الأجزاء المتحركة.

• لا تستخدم البنزين أو مواد أخرى قابلة للاشتعال بالقرب من العربة.

معلومات هامة

تشركم شركة PEG PEREGO® لتفضيلكم هذا المنتج. تقوم شركة PEG PEREGO بلعبية بخروج الأطفال للتنزه منذ أكثر من 60 عام. فبمجرد ولادتهم تقدم لهم عربات الأطفال الصغيرة، ثم تقدم لهم عربات التنزه و أيضاً بعد ذلك تقدم الألعاب التي تعمل بالبنوايسات و البطارية.

اكتشف المجموعة الكاملة للمنتجات، المنتجات الجيدة و المعلومات الأخرى لعلم PEG PEREGO من خلال موقعنا الإلكتروني

www.pegperego.com

Peg Perego S.p.A هي شركة حاصلة على شهادة ISO 9001.

تقدم الشهادة إلى العملاء و المستهلكين ضمان الشفافية و الثقة في أداء عمل الشركة.



ISO 9001

ISO 9001

ISO 9001

ISO 9001

ISO 9001

ISO 9001

ISO 9001

ISO 9001

ISO 9001

ISO 9001

ISO 9001

ISO 9001

ISO 9001

ISO 9001

ISO 9001

ISO 9001

ISO 9001

ISO 9001

ISO 9001

ISO 9001

ISO 9001

ISO 9001

ISO 9001

ISO 9001

ISO 9001

ISO 9001

ISO 9001

ISO 9001

ISO 9001

ISO 9001

ISO 9001

ISO 9001

ISO 9001

ISO 9001

ISO 9001

ISO 9001

ISO 9001

ISO 9001

ISO 9001

ISO 9001

ISO 9001

ISO 9001

ISO 9001

ISO 9001

ISO 9001

ISO 9001

ISO 9001

ISO 9001

ISO 9001

ISO 9001

ISO 9001

ISO 9001

ISO 9001

ISO 9001

ISO 9001

ISO 9001

ISO 9001

ISO 9001

ISO 9001

ISO 9001

ISO 9001

ISO 9001

ISO 9001

ISO 9001

ISO 9001

ISO 9001

ISO 9001

ISO 9001

ISO 9001

صيالة و أمان العربة

• "الفحص بشكل دوري حالة العربة، في حالة وجود عيوب أكيدة، لا يجب استخدام العربة الكهربائية للقيام بالإصلاحات استخدم فقط قطع الغيار الأصلية من شركة PEG PEREGO

• شركة PEG PEREGO لا تتحمل أية مسؤولية في حالة العبث.

• لا تترك العربة بالقرب من مصادر الحرارة مثل أجهزة التدفئة أو مولدات الحرارة، الخ.

• احمي العربة من الماء، الأمطار، الجليد، الخ؛

• قم بتشحيم الأجزاء القابلة للتحريك مثل الوسائد الصغيرة، عامود القيادة و ذلك بشكل دوري (بزيت خفيف).

• يمكن تنظيف أسطح العربة بقطعة قماش ممددة و، عند اللزوم، باستخدام منتجات منزلية غير كاشطة.

• يجب القيام بعمليات النظافة من قبل البالغين فقط.

• لا تفك أبداً المكونات الميكانيكية للعربة إذا لم تصرح بذلك شركة PEG PEREGO

• يمكن تنظيف أسطح العربة بقطعة قماش ممددة و، عند اللزوم، باستخدام منتجات منزلية غير كاشطة.

• يجب القيام بعمليات النظافة من قبل البالغين فقط.

• لا تفك أبداً المكونات الميكانيكية للعربة إذا لم تصرح بذلك شركة PEG PEREGO

قواعد للقيادة الآمنة

• أمان الطفل: قبل تشغيل العربة، اقرأ و اتبع التعليمات التالية بعناية.

• قم بتعليم طفلك الاستخدام الصحيح للعربة لقيادة آمنة و ممتعة.

• يجب استخدام لعبة الأطفال بحذر، بما أنها تتطلب مهارة كبيرة لنق ادي السقوط أو التصادم الذي قد يسبب ضرراً للمستخدمين وللاخرين.

• قبل التحرك تأكد أن الطريق خال من الأشخاص أو الأشياء.

• قم بالكبح في الوقت المناسب لتجنب التصادمات.

تنبيه!

• تأكد أن جميع مسامير/ صواميل تثبيت العجلات محكمة جيداً.

بيان المطابقة

تسمية المنتج

John Deere ADVENTURE TRAILER

الكود التعريفي للمنتج

IGTR0939

الوائح التي يتم الرجوع إليها (الأصل)

التوجيهات الأوروبية العامة لأمان الألعاب 2009/48/CE
المعايير القياسية 9-3-2-1-71 EN

التوجيهات الأوروبية الخاصة بحظر و تقليص استخدام المواد

الخطرة RoHS 2002/95/CE

التوجيهات الأوروبية الخاصة باللدائن البلاستيكية

Ftlati 2005/84/CE

هذا المنتج غير مطابق للوائح المرور الخاصة بالطرق و لذلك فلا يمكنه السير في الطرق العامة.

بيان المطابقة

تصرح شركة PegPerego S.p.A تحت مسؤوليتها الخاصة أن هذا المنتج المذكور قد خضع للاختبارات و الفحوصات الداخلية و المصانفة عليه من قبل معامل خارجية و مستقلة طبقاً للقوانين السارية.

تاريخ و مكان الإصدار

إيطاليا - بتاريخ 10. 06. 2014

Peg Perego S.p.A.

via A. De Gasperi, 50

20862 Arcore (MB) - ITALIA

John Deere STAKE-SIDE TRAILER

cod. IGTR094 I

PEG PEREGO S.p.A.

via A. De Gasperi, 50 20862 ARCORE (MB) ITALIA
tel. 039-60881 fax 039-615869-616454
assistenza: tel. 039-6088213 fax 039-3309992
numero verde (solo da telefono fisso):



PEG PEREGO U.S.A Inc.

3625 INDEPENDENCE Dr. FORT WAYNE IN 46808
phone 260-4828191 fax 260-4842940
call us toll free 1-800-728-2108
llame USA gratis 1-800-225-1558

PEG PEREGO CANADA Inc.

585 GRANITE COURT PICKERING ONT. CANADA L1W3K1
phone 905-8393371 fax 905-8399542
call us toll free 1-800-661-5050



www.pegperego.com