

12VOLT

# Polaris Ranger RZR 900

**Peg-Pérego**

made in italy

cod. IGOD0084

USO E MANUTENZIONE **IT**

USE AND CARE **EN**

UTILISATION ET ENTRETIEN **FR**

GEBRAUCH UND WARTUNG **DE**

EMPLEO Y MANUTENCION **ES**

USO E MANUTENÇÃO **PT**

UPORABA IN VZDRŽEVANJE **SL**

BRUGSANVISNING **DA**

KÄYTTÖOHJE **FI**

BRUKSANVISNING **NO**

BRUKSANVISNING **SV**

GEBRUIK EN ONDERHOUD **NL**

KULLANIM VE BAKIM **TR**

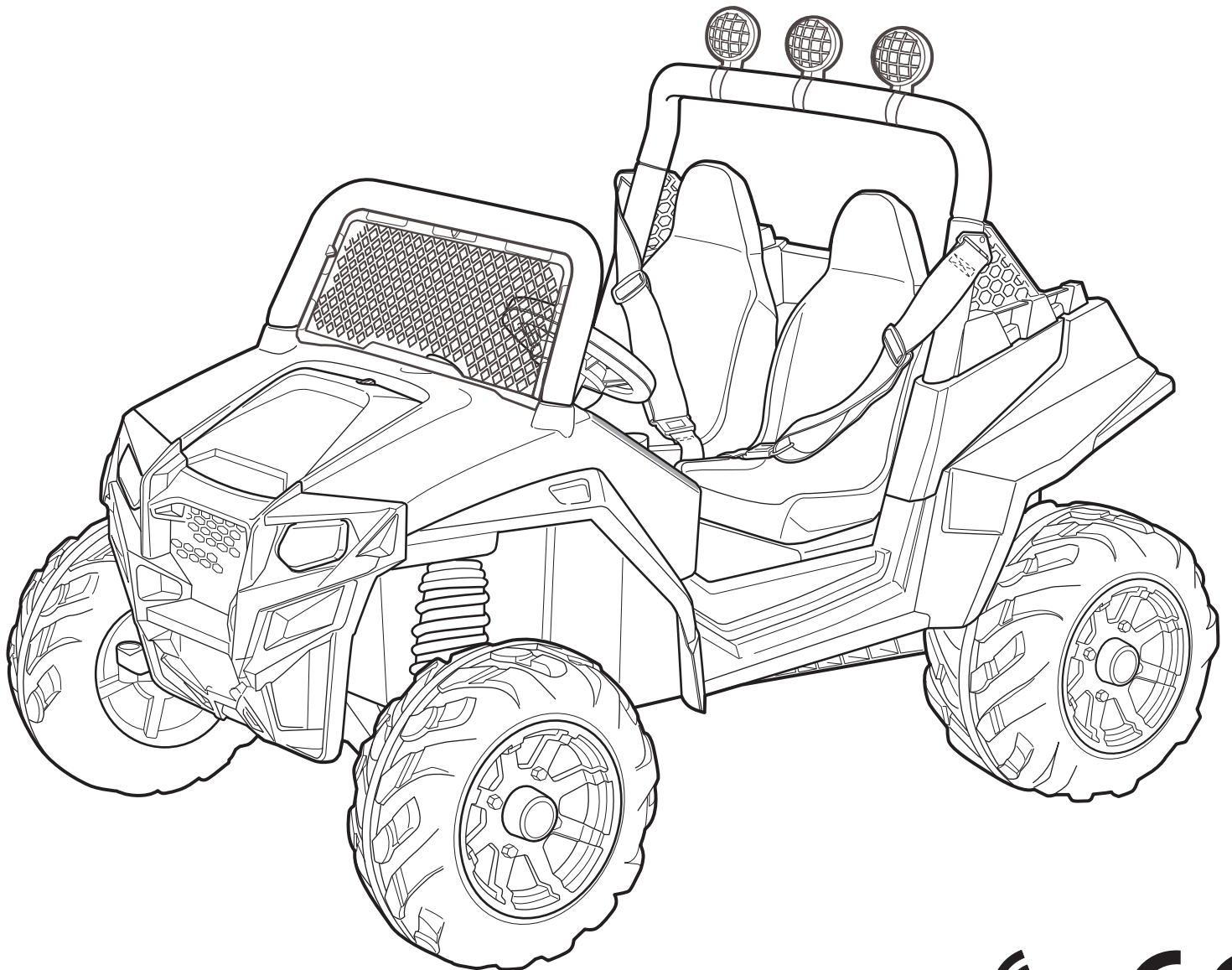
ЭКСПЛУАТАЦИЯ И УХОД **RU**

ΧΡΗΣΗ ΚΑΙ ΣΥΝΤΗΡΗΣΗ **EL**

الاستخدام و الصيانة **AR**

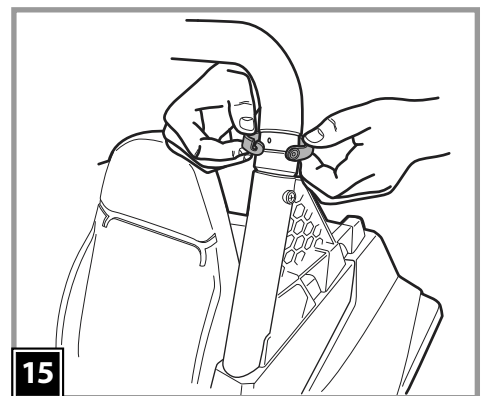
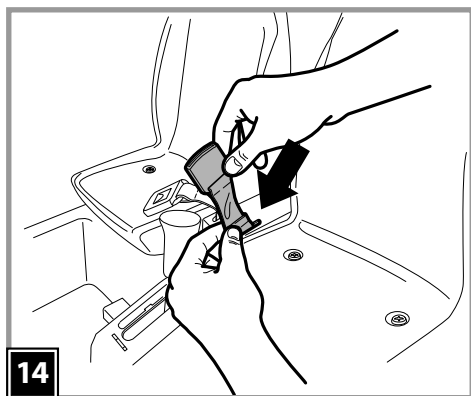
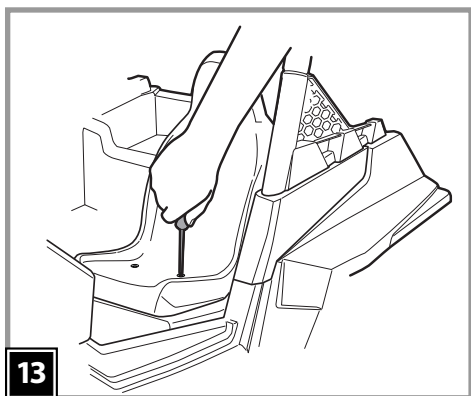
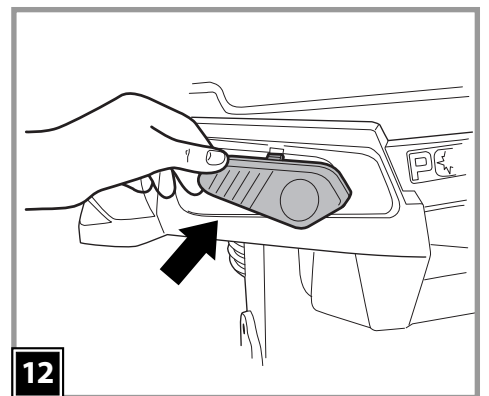
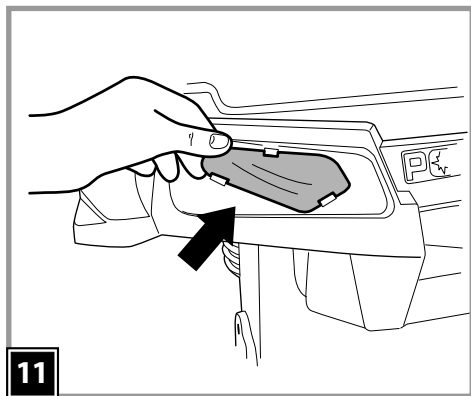
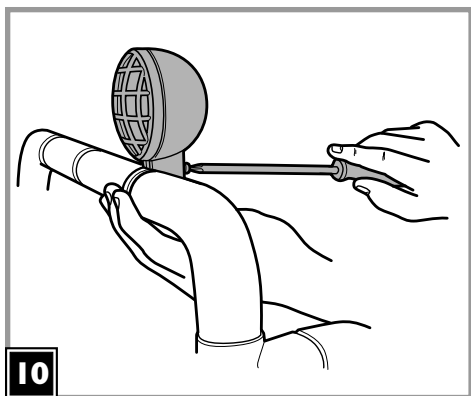
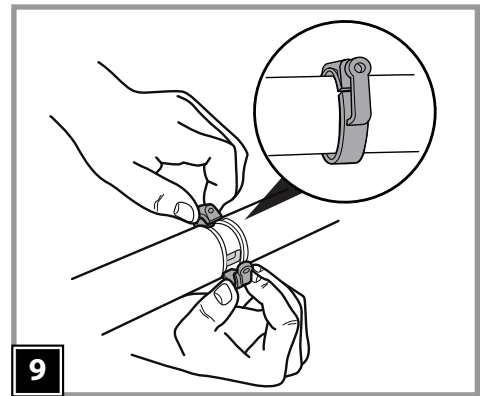
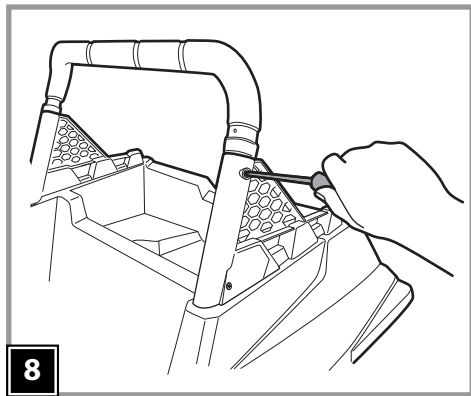
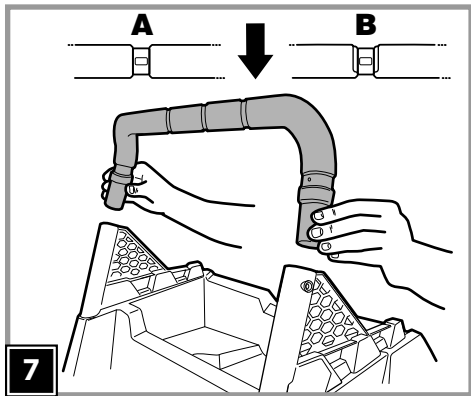
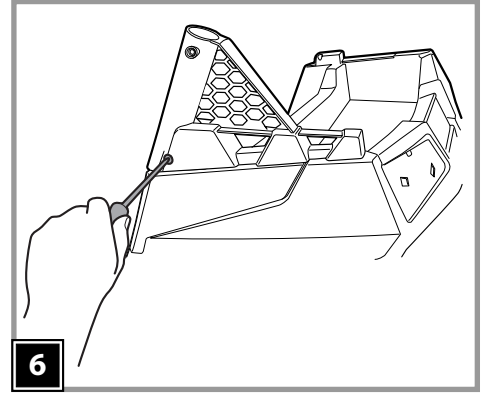
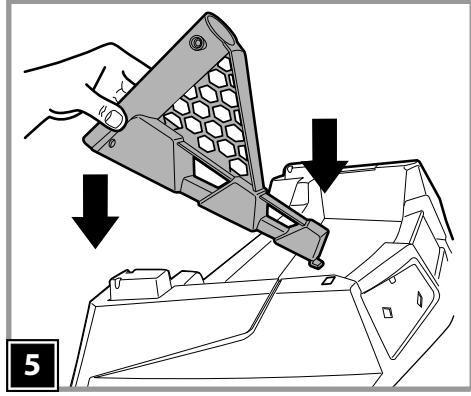
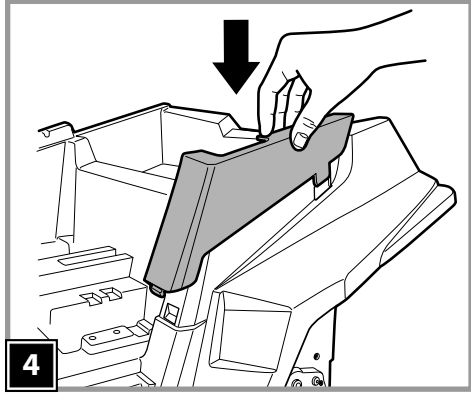
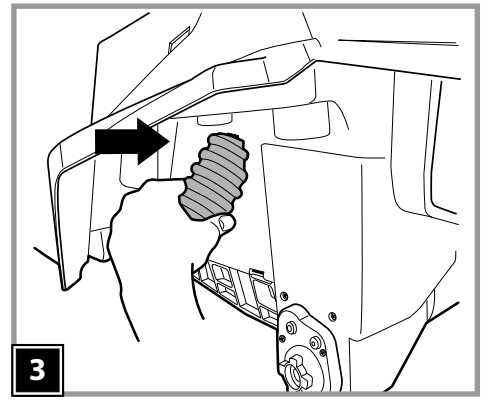
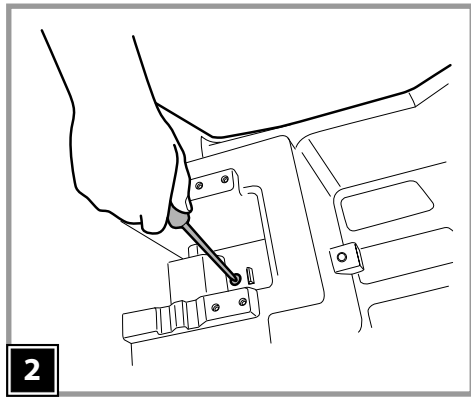
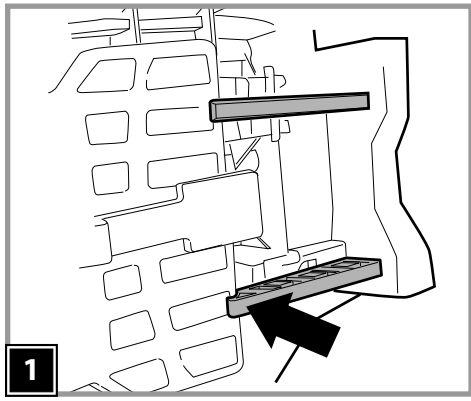


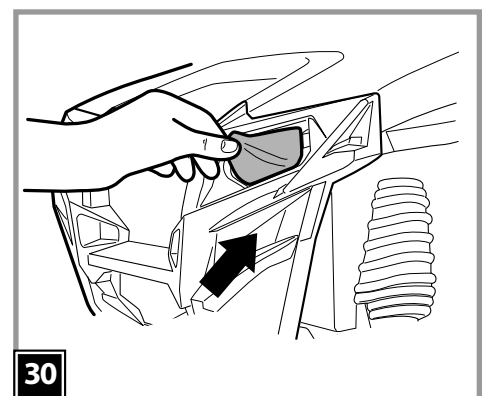
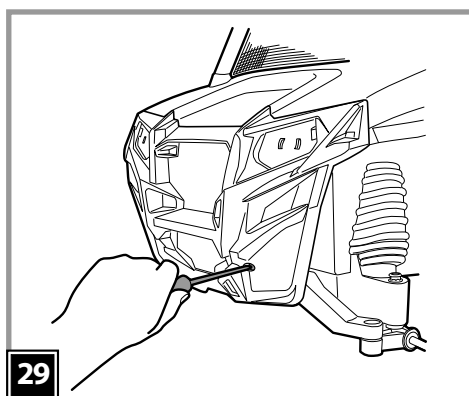
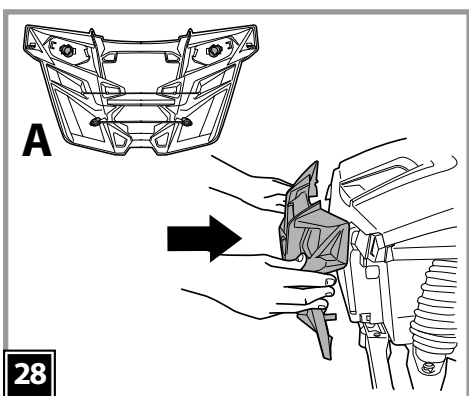
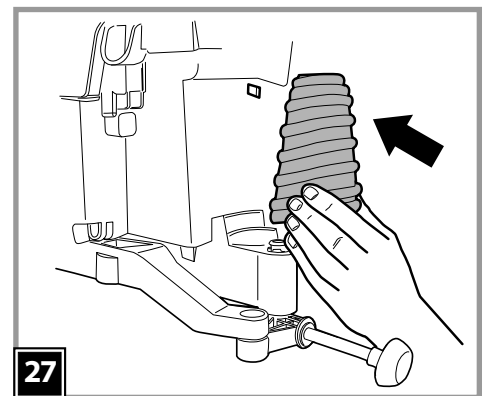
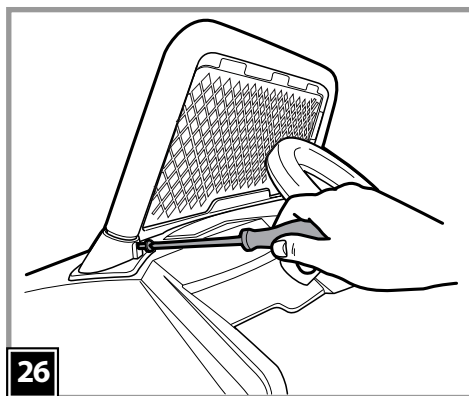
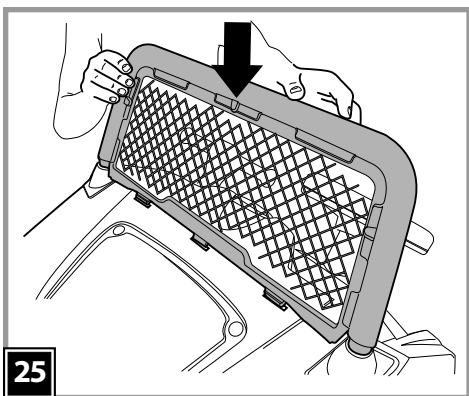
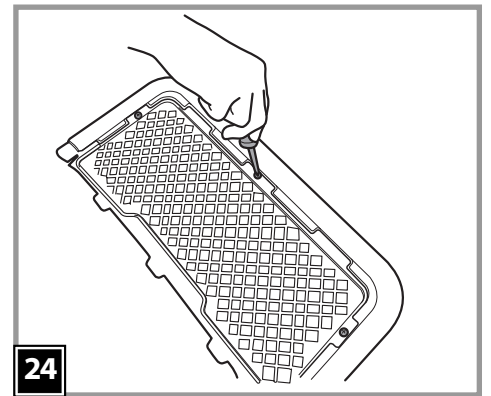
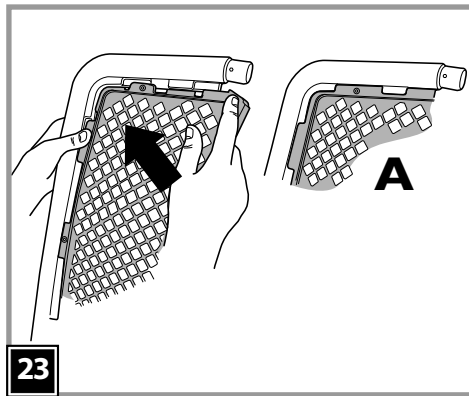
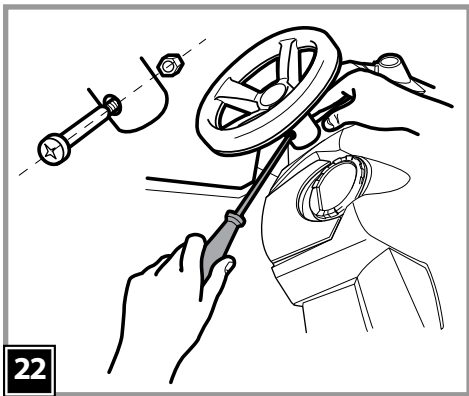
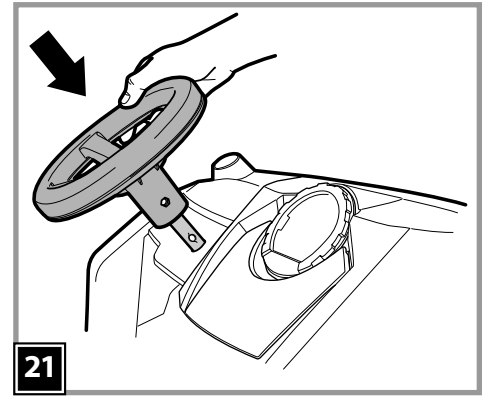
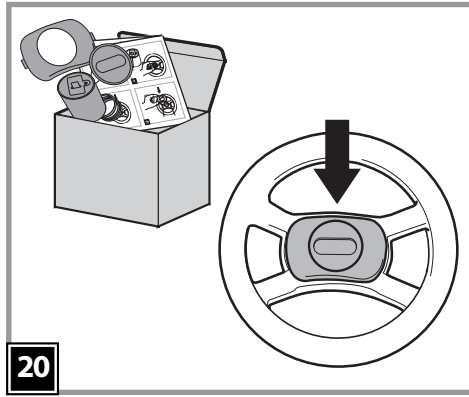
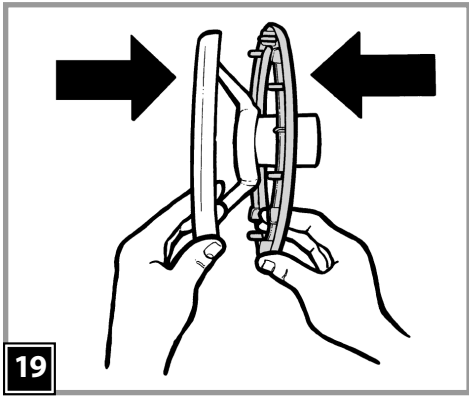
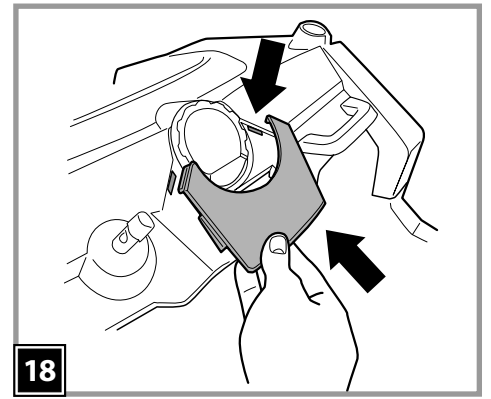
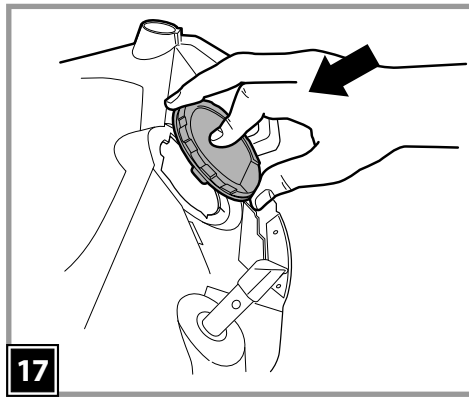
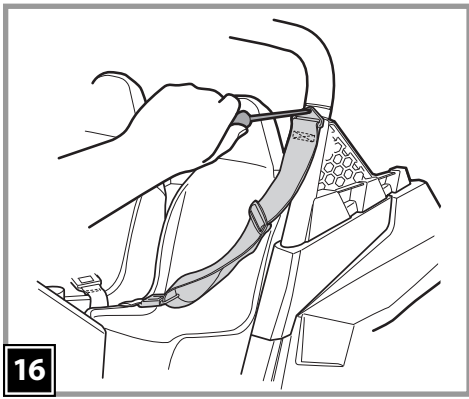
**POLARIS**  
LICENSED MERCHANDISE

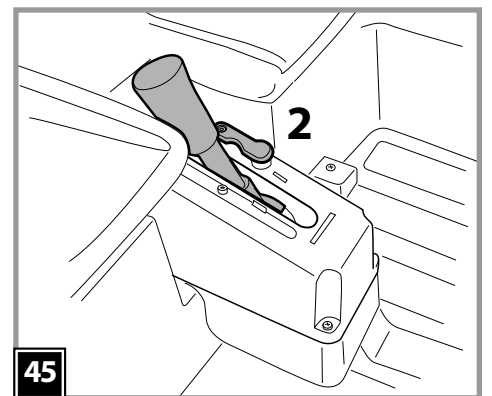
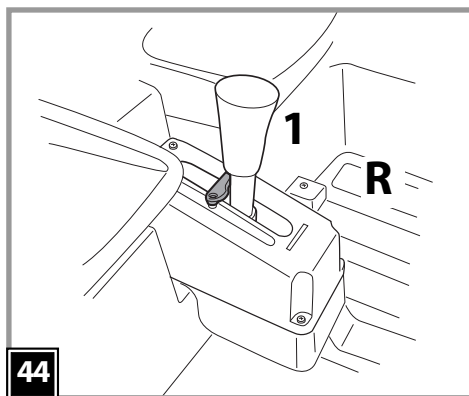
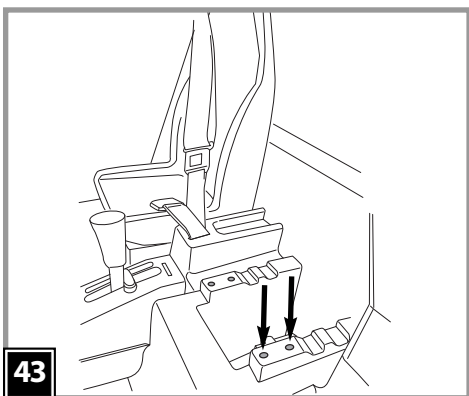
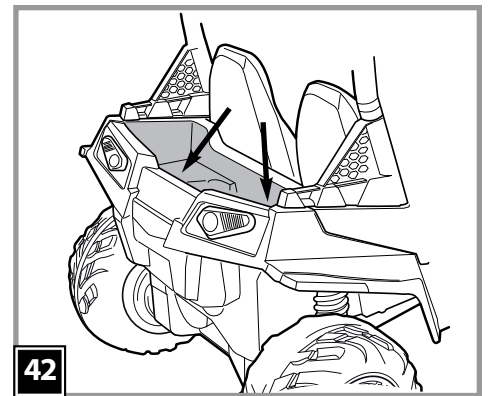
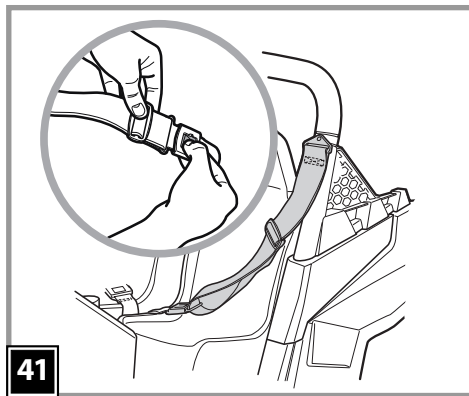
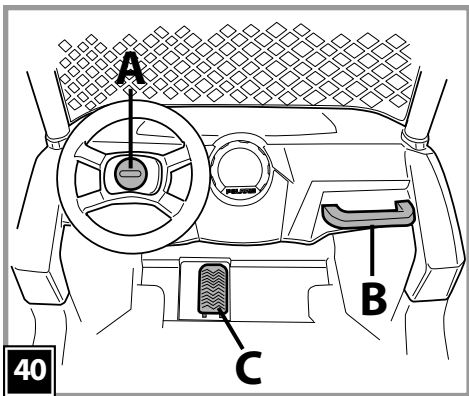
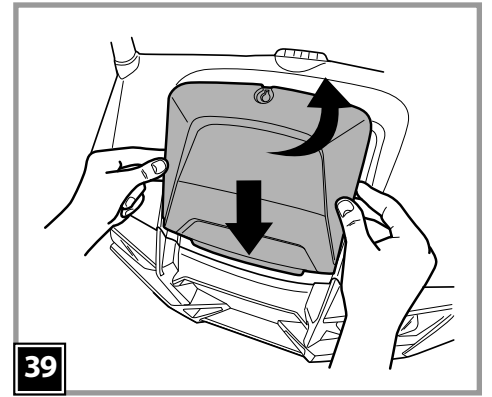
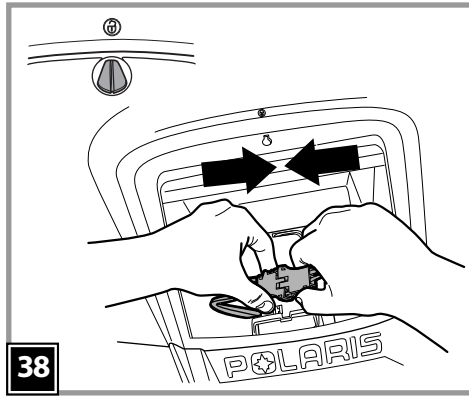
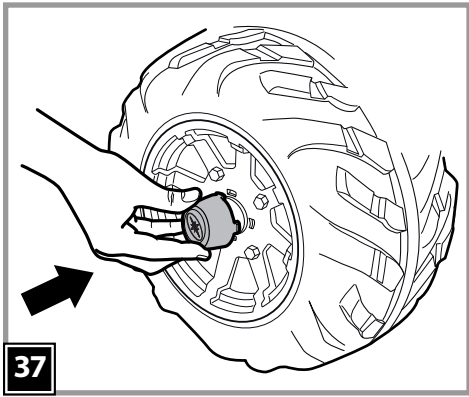
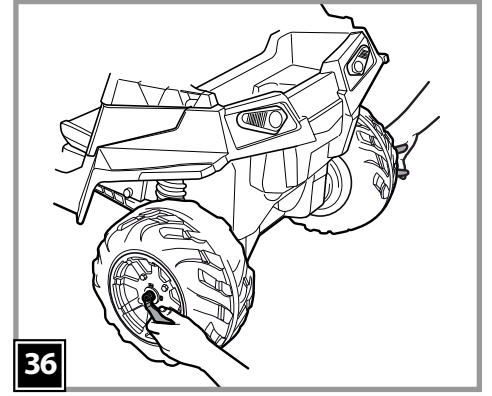
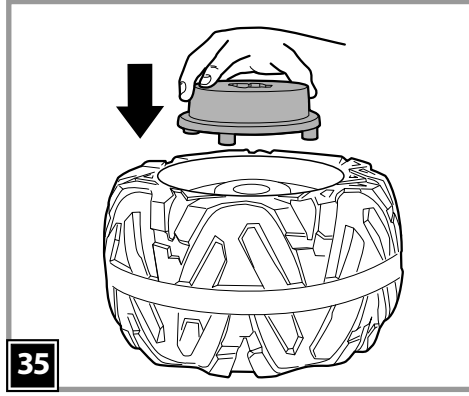
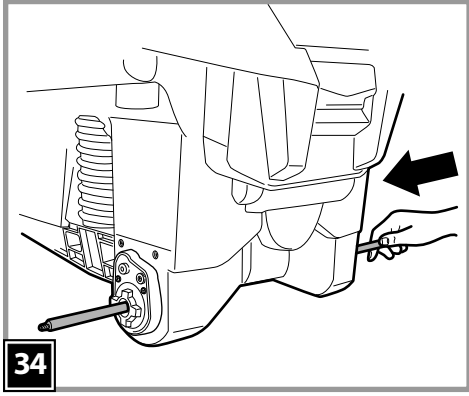
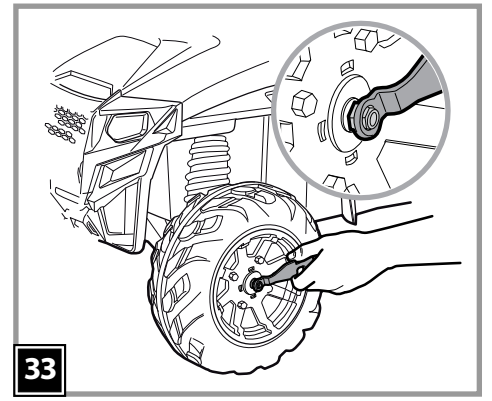
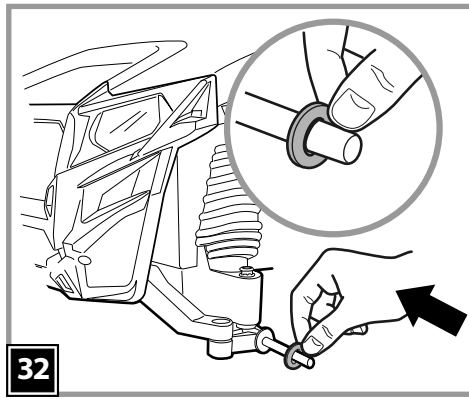
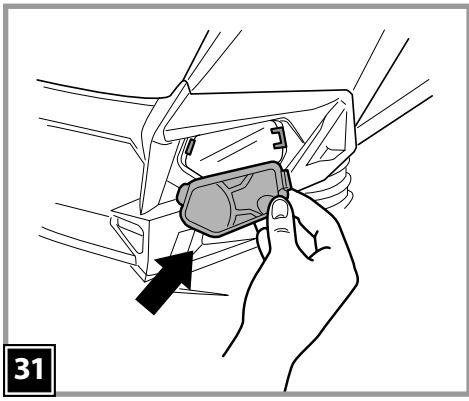


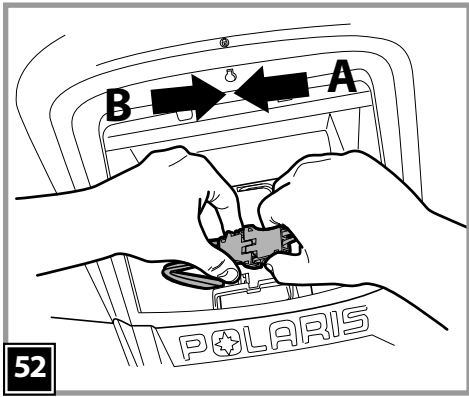
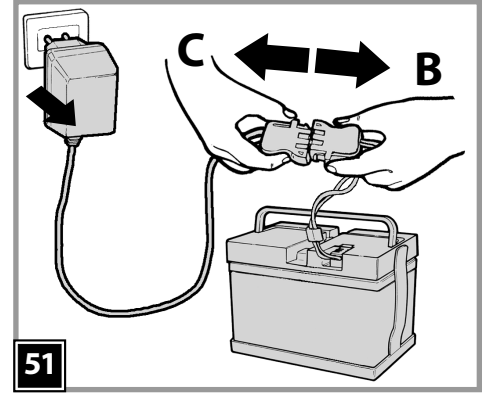
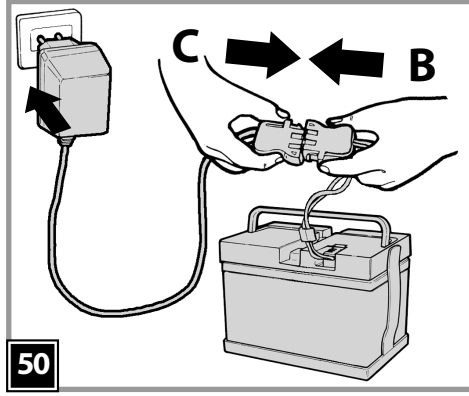
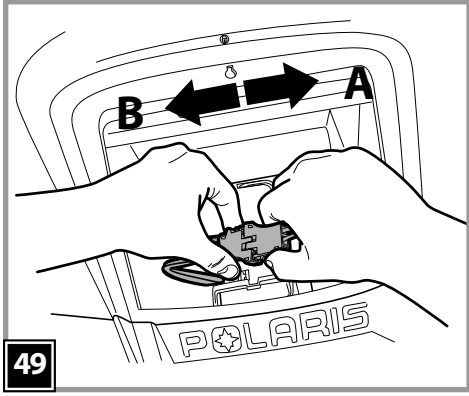
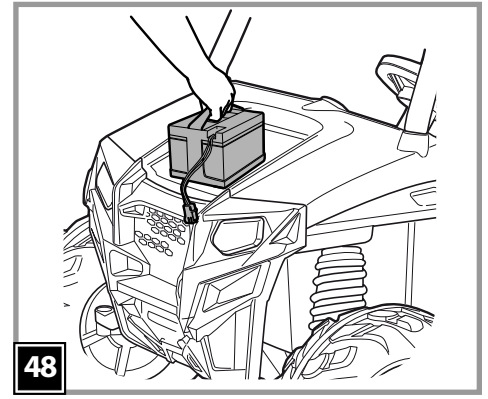
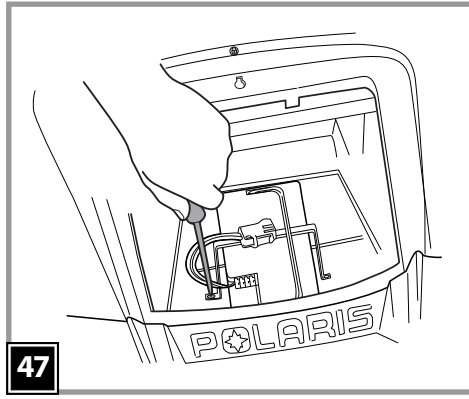
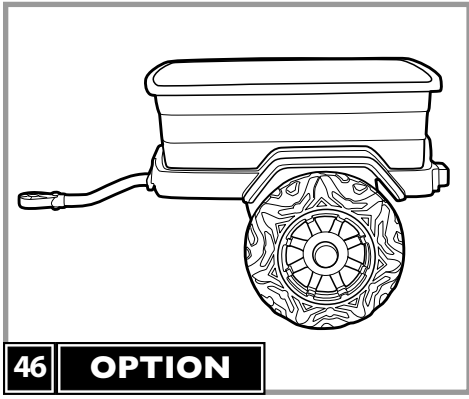
FI00150IGI97



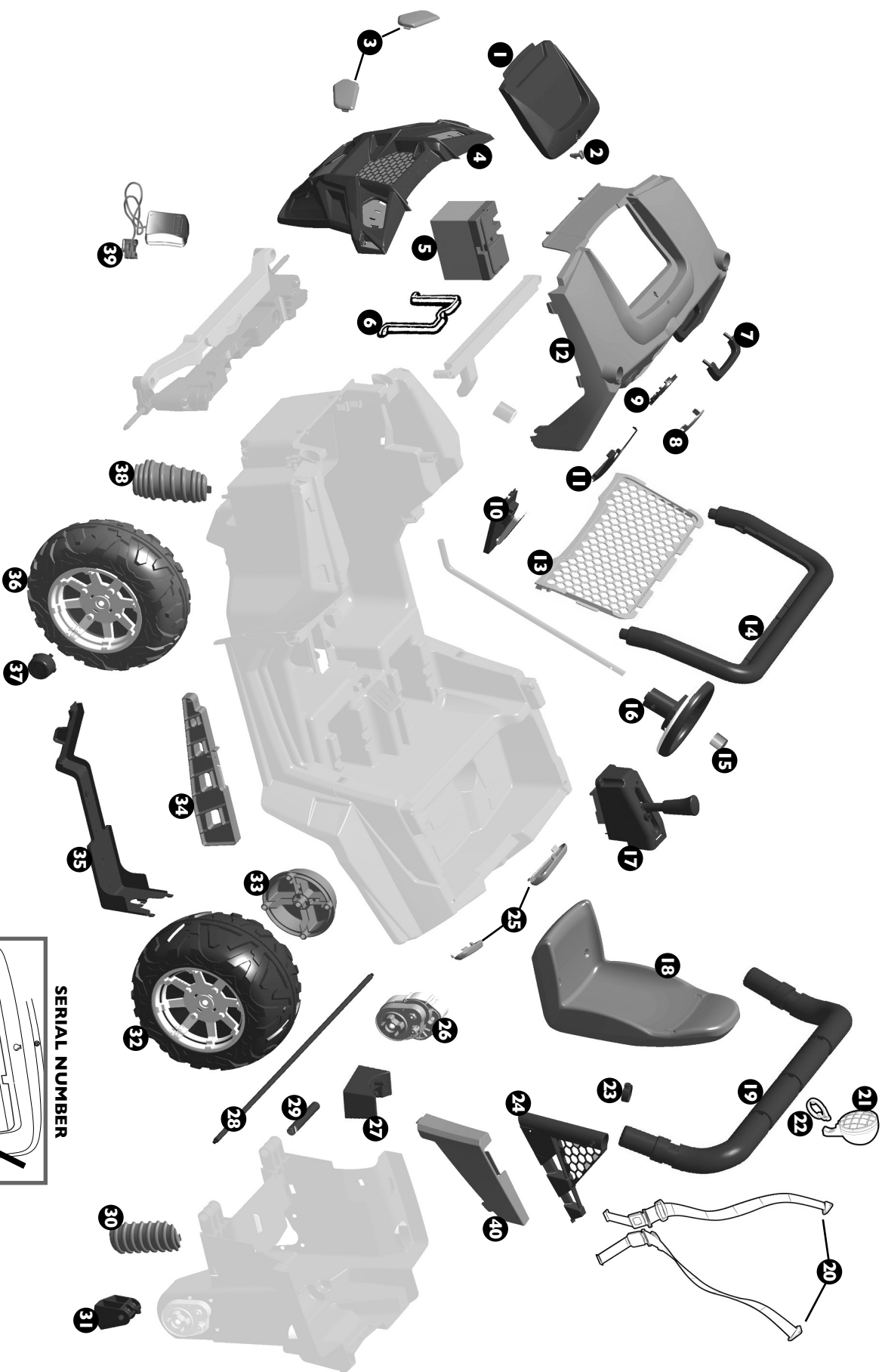




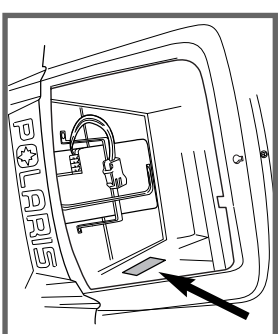




- 1 ASGI023&NRC
- 2 SPST8500RC
- 3 SPST93110
- 4 SPST9309N
- 5 IAKB0036
- 6 SOPFI1639L30
- 7 SPST8211N
- 8 SPST8995
- 9 SPST8933N
- 10 SAGI8977INGR
- 11 SPST9323N
- 12 SAGI9314L9N
- 13 SPST9460N
- 14 SPMV9458N
- 15 SAGI9192NY
- 16 ASGI0217N1L9
- 17 ASGI0235N
- 18 SPRP9304GP
- 19 SPMV9459N
- 20 ASGI0209GRN
- 21 SAGI0132IN
- 22 SPST9069N
- 23 SPST9333N
- 24dx SPST9317DN
- 24dx SPST9317SN
- 25 SPST8970RE
- 26 SAGI8952XW
- 27 SPST9457N
- 28 SOFH0300L30
- 29 SOTF0292L30
- 30 SPST9312B
- 31 SPST9320N
- 32 SARP9306NGPS
- 33 SPST9319N
- 34 SPST9313GR
- 35 SPST9316N
- 36 SARP9305NGPS
- 37 PST8932N
- 38 SPST9324B
- 39 IKCB\*
- 40dx SPST9318DL9
- 40dx SPST9318SL9
- 41 MMEV1127



SERIAL NUMBER



- 41 adesivi  
stickers  
autocollants  
Aufkleber  
pegatinas  
autocolantes  
nalepke  
klistermærker  
tarroja  
klistermærker  
klistermärken  
cikartmalar  
Hakavejki  
аутоколлаһта

**PEG PEREGO® vi ringrazia per aver preferito questo prodotto. Da oltre 60 anni PEG PEREGO porta a spasso i bambini. Appena nati con le carrozzine, poi con i passeggini e ancora dopo, con i giocattoli a pedali e a batteria.**

**Scopri la gamma completa dei prodotti, le novità e altre informazioni sul mondo Peg Perego sul nostro sito**

[www.pegperego.com](http://www.pegperego.com)



**Peg Perego S.p.A. è certificata ISO 9001.**

La certificazione offre ai clienti e ai consumatori la garanzia di una trasparenza e fiducia in modo di lavorare dell'impresa.

## INFORMAZIONI IMPORTANTI

Leggete attentamente questo manuale istruzioni per familiarizzare con l'uso del modello e insegnare al vostro bambino una guida corretta, sicura e divertente. Conservare poi il manuale per ogni futuro riferimento.

Prima di utilizzare il veicolo per la prima volta, caricare la batteria per 18 ore. Non osservare questa procedura potrebbe causare danni irreversibili alla batteria.

### • Anni 3+

- Veicolo a 2 posti
- 1 Batteria ricaricabile da 12V 12Ah al piombo sigillata
- 2 ruote motrici
- 2 motori da 175 W
- Velocità in 1ª marcia 3,2 km/h
- Velocità in 2ª marcia 6,5 km/h
- Velocità in Retromarcia 3,2 km/h

Peg Perego si riserva il diritto di apportare in qualunque momento variazioni a modelli e dati presenti in questa pubblicazione, per ragioni di natura tecnica o aziendale.

I nostri giocattoli sono conformi alle Norme di Sicurezza Europee per i giocattoli (requisiti di sicurezza previsti dal Consiglio della EEC) e dal "U.S. Consumer Toy Safety Specification". Sono inoltre certificati da enti notificati per la sicurezza dei giocattoli secondo direttiva 2009/48/EC. Non sono conformi alle disposizioni delle norme di circolazione su strada e pertanto non possono circolare su strade pubbliche.

- **ATTENZIONE.** Questo giocattolo non è adatto a bambini di età inferiore ai 3 anni a causa della sua massima velocità.
- **ATTENZIONE!** Non adatto ai bambini di età inferiore ai 36 mesi. Piccole parti possono essere ingerite o inalate causando il soffocamento.
- **ATTENZIONE!** L'utilizzo del veicolo su strade pubbliche o nei pressi di corsi d'acqua o piscine o in spazi ristretti, può causare pericolo di lesioni agli utilizzatori e/o a terze parti. La supervisione di un adulto è sempre necessaria.
- I bambini devono sempre indossare scarpe durante l'uso del veicolo.
- Quando il veicolo è operativo fare attenzione affinché i bambini non mettano mani, piedi o altre parti del corpo, indumenti o altre cose, vicino alle parti in movimento.
- Non bagnare mai componenti del veicolo come motori, impianti, pulsanti, etc.
- Vicino al veicolo non usare benzine o altre sostanze infiammabili.
- Il veicolo deve essere usato assolutamente da un solo bambino qualora non rientrasse nella categoria dei veicoli a due posti.

### DIRETTIVA RAEE (solo UE)

- Questo prodotto costituisce alla fine della sua vita un rifiuto classificato RAEE e pertanto non deve essere smaltito come rifiuto urbano, bensì deve essere soggetto a raccolta differenziata;
- Consegnare il rifiuto nelle apposite, preposte isole ecologiche;
- La presenza di sostanze pericolose contenute nelle componenti elettriche di questo prodotto costituiscono fonte di potenziale pericolo per la salute umana e per l'ambiente se i prodotti non vengono correttamente smaltiti;
- Il bidone barrato indica che il prodotto deve essere assoggettato a raccolta differenziata.



### SMALTIMENTO DELLA BATTERIA

- Contribuite alla salvaguardia dell'ambiente.
- La batteria usata, non va buttata tra i rifiuti domestici.
- Potete depositarla presso un centro di raccolta di batterie usate o di smaltimento rifiuti speciali; informatevi presso il vostro comune.



### AVVERTENZE PILA LR44 - 1,5 VOLT

- L'inserimento delle pile deve essere effettuato e supervisionato solo dagli adulti. Non lasciare che i bambini giochino con le pile.
- Le pile devono essere sostituite da un adulto.
  - Utilizzare solo il tipo di pila specificato dal costruttore.
  - Rispettare la polarità +/-
  - Non cortocircuitare i morsetti di alimentazione, rischio di fuoco o esplosione.
  - Ritirare sempre le pile quando il gioco non è utilizzato per un lungo periodo.
  - Non gettare le pile nel fuoco.
  - Non cercare mai di ricaricare le pile se non ricaricabili.
  - Non mischiare pile vecchie e nuove.
  - Rimuovere le pile scariche.
  - Gettare le pile scariche negli appositi contenitori per il riciclaggio delle batterie usate.



La carica della batteria deve essere effettuata e supervisionata solo dagli adulti. Non lasciare che i bambini giochino con la batteria.

### CARICA DELLA BATTERIA

- Caricare la batteria seguendo le istruzioni allegate al caricabatterie e comunque non superare le 24 ore.
- Caricare per tempo la batteria non appena il veicolo perde velocità, eviterete danni.
- Se lasciate fermo il vostro veicolo per lungo tempo, ricordatevi di caricare la batteria e di tenerla scollegata dall'impianto; ripetete l'operazione di ricarica almeno ogni tre mesi.
- La batteria non deve essere caricata capovolta.
- Non dimenticare la batteria in carica! Controllare periodicamente.
- Usare solo il caricabatterie in dotazione e la batteria originali PEG PEREGO.
- La batteria è sigillata e non necessita manutenzione.

### ATTENZIONE

- LA BATTERIA CONTIENE SOSTANZE TOSSICHE CORROSIVE. NON MANOMETTERLA.
- La batteria contiene elettroliti a base acida.
- Non provocare contatto diretto tra i terminali della batteria, evitare forti urti: rischio di esplosione e/o incendio.
- Durante la carica la batteria produce gas. Caricare la batteria in luogo ben ventilato, lontano da fonti di calore e materiali infiammabili.
- La batteria esaurita deve essere rimossa dal veicolo.
- È sconsigliato appoggiare la batteria agli indumenti; si potrebbero danneggiare.
- Utilizzare unicamente batterie o accumulatori del tipo consigliato.

### SEVI È UNA PERDITA

Protegete i vostri occhi; evitare il contatto diretto con l'elettrolita: proteggete le vostre mani. Mettere la batteria in una borsa di plastica e seguire le istruzioni sullo smaltimento batterie.

### SE PELLE O OCCHI ENTRANO IN CONTATTO CON L' ELETTRILITA

Lavare abbondantemente con acqua corrente la parte intaccata. Consultare il medico immediatamente.

### SE L' ELETTRILITA VIENE INGERITO

Sciacquare la bocca e sputare. Consultare il medico immediatamente.

## MANUTENZIONE E CURA VEICOLO

- Non è consigliabile lasciare il giocattolo in ambienti con temperature inferiori allo zero. Se venisse utilizzato senza portarlo ad una temperatura superiore allo zero si potrebbero causare danni irreversibili a motori e batterie.
- Controllare regolarmente lo stato del veicolo, in particolare l'impianto elettrico, i collegamenti delle spine, i cappucci di protezione ed il caricabatterie. In caso di difetti accertati, il veicolo elettrico ed il caricabatterie non devono essere utilizzati. Per riparazioni usare solo pezzi di ricambio originali PEG PEREGO.
- PEG PEREGO non si assume nessuna responsabilità in caso di manomissione dell'impianto elettrico.
- Non lasciare le batterie o il veicolo vicino a fonti di calore come caloriferi, caminetti, etc.
- Proteggere il veicolo da acqua, pioggia, neve etc.; usarlo su sabbia o fango potrebbe causare danni a pulsanti, motori e riduttori.
- Lubrificare periodicamente (con olio leggero) parti semovibili come cuscinetti, sterzo etc.
- Le superfici del veicolo possono essere pulite con un panno umido e, se necessario, con prodotti di uso domestico non abrasivi.
- Le operazioni di pulizia devono essere effettuate solo da adulti.
- Non smontare mai i meccanismi del veicolo o i motori, se non autorizzati dalla PEG PEREGO.

## DICHIARAZIONE DI CONFORMITA'

**DENOMINAZIONE DEL PRODOTTO**  
Polaris RANGER RZR 900

**CODICE IDENTIFICATIVO DEL PRODOTTO**  
IGOD0084

**NORMATIVE di RIFERIMENTO (origine)**

Direttiva generale Sicurezza dei Giocattoli  
2009/48/CE  
Standard EN71 / 1 -2 -3  
Standard EN62115

Direttiva Compatibilità Elettromagnetica  
2004/108/CE  
Standard EN55022- EN55014

Direttiva Europea RAEE 2003/108/CE  
Direttiva Europea RoHS 2002/95/CE  
Direttiva Ftalati 2005/84/CE

Non è conforme alle disposizioni delle norme di circolazione su strada e pertanto non può circolare su strade pubbliche.

### DICHIARAZIONE di CONFORMITA'

Peg Perego S.p.A. dichiara sotto la propria responsabilità che l' articolo in oggetto è stato sottoposto a test di collaudo interni e omologato secondo le normative vigenti presso laboratori esterni ed indipendenti.

**DATA E LUOGO DEL RILASCIO**  
Italia - 02. 03. 2015

Peg Perego S.p.A.  
via A. De Gasperi, 50  
20862 - Arcore (MB) - ITALIA

## REGOLE PER UNA GUIDA SICURA

Per la sicurezza del bambino: prima di azionare il veicolo, leggere e seguire attentamente le seguenti istruzioni.

- Insegnate al vostro bambino un uso corretto del veicolo per una guida sicura e divertente.
- Il giocattolo deve essere utilizzato con cautela, poiché richiede grande abilità, in modo da evitare cadute o collisioni che causino lesione all'utilizzatore e a terze parti.
- Prima di partire assicurarsi che il percorso sia sgombro da persone o cose.
- Guidare con le mani sul manubrio/volante e guardare sempre la strada.
- Frenare per tempo per evitare scontri.

**ATTENZIONE!** L'articolo è dotato di un sistema frenante che necessita un'istruzione idonea del bambino da parte di un adulto.

### 2ª VELOCITÀ (se presente)

Inizialmente si consiglia l'utilizzo della 1ª marcia. Prima di inserire la 2ª velocità, assicurarsi che il bambino abbia imparato correttamente l'uso del manubrio/volante, della 1ª velocità, del freno, e abbia acquisito dimestichezza con il veicolo.

### ATTENZIONE!

- Controllare che tutte le borchie/dadi di fissaggio delle ruote siano ben salde.
- Se il veicolo agisce in condizioni di sovraccarico, come su sabbia soffice, fango o terreni molto sconnessi, l'interruttore di sovraccarico toglierà immediatamente potenza. L'erogazione di potenza riprenderà dopo alcuni secondi.

**DIVERTIMENTO SENZA INTERRUZIONI:** tenete sempre un set-batterie carico di ricambio pronto all'uso.

## PROBLEMI?

### IL VEICOLO NON FUNZIONA?

- Verificare che non ci siano cavi scollegati sotto la piastra dell'acceleratore.
- Controllare il funzionamento del pulsante dell'acceleratore ed eventualmente sostituirlo.
- Controllare che la batteria sia attaccata all'impianto elettrico.

### IL VEICOLO NON HA POTENZA?

- Caricare le batterie. Se dopo la ricarica il problema persiste far controllare le batterie ed il caricabatterie da un centro assistenza.

## SERVIZIO ASSISTENZA

PEG PEREGO offre un servizio di assistenza post-vendita, direttamente o tramite un network di centri di assistenza autorizzati, per eventuali riparazioni o sostituzioni e vendita di ricambi originali.

Per contattare un centro assistenza visitate il nostro sito

<http://global.pegperego.com/toys-site/support/>

Per qualsiasi segnalazione, è necessario possedere il numero seriale corrispondente all'articolo. Per individuare il numero seriale consultare la pagina dedicata ai pezzi di ricambio.

Peg Perego è a disposizione dei suoi Consumatori per soddisfare al meglio ogni loro esigenza. Per questo, conoscere il parere dei nostri Clienti, è per noi estremamente importante e prezioso. Le saremo quindi molto grati se, dopo aver utilizzato un nostro prodotto, vorrà compilare il QUESTIONARIO SODDISFAZIONE CONSUMATORE che troverà in Internet al seguente indirizzo: [www.pegperego.com](http://www.pegperego.com) segnalando eventuali osservazioni o suggerimenti.

## ISTRUZIONI DI MONTAGGIO

### ATTENZIONE

LE OPERAZIONI DI MONTAGGIO DEVONO ESSERE EFFETTUATE SOLO DA ADULTI. PRESTARE ATTENZIONE A QUANDO SI ESTRAE IL VEICOLO DALL'IMBALLO. TUTTE LE VITI E I PICCOLI PEZZI SI TROVANO IN UN SACCHETTO ALL'INTERNO DELL'IMBALLO. LA BATTERIA POTREBBE GIÀ ESSERE INSERITA NELL'ARTICOLO.

### MONTAGGIO

- 1 • Dopo aver estratto il telaio dall'imballo, posizionarlo su un fianco. Procedere agganciando a pressione nel telaio, i denti dei 2 supporti rossi.
- 2 • Riportare il telaio in condizione orizzontale e avvitare le 4 viti nel suo interno, tenendo in posizione i 2 supporti.
- 3 • Inserire a pressione nelle cave, i 2 ammortizzatori posteriori cilindrici, facendo attenzione a destro e sinistro (indicazione che si trova sul retro dei pezzi).
- 4 • Inserire a pressione nelle 2 cave del telaio, il ficalino laterale. Proseguire inserendo il restante fiancalino, sul lato opposto.
- 5 • Posizionare il supporto rollbar, infilandolo prima nella sua parte posteriore e agganciandolo poi anteriormente. Fare lo stesso con l'altro supporto.
- 6 • Avvitare entrambi i supporti con le viti in dotazione.
- 7 • Infilare la traversa del rollbar nei supporti verticali facendo attenzione che le 3 sedi per le luci risultino rivolte verso il fronte del veicolo e posizionate come in fig. B.
- 8 • Procedere con forza avvitando il roll bar con le 2 viti autofilettanti, una per lato.
- 9 • Montare sulla traversa del rollbar, i 3 anelli per le luci, come mostrato in figura.
- 10 • Facendo attenzione alla corrispondenza con i fori degli anelli, fissare le luci alla traversa del rollbar con le viti in dotazione.
- 11 • Applicare nelle 2 sedi dei fanali posteriori, gli adesivi argentati.
- 12 • Applicare a pressione nelle rispettive cave, i fanali posteriori.
- 13 • Collocare il sedile nella posizione desiderata (il sedile può assumere 2 posizioni) e fissarlo con le 2 viti in dotazione. Procedere posizionando e fissando anche l'altro.
- 14 • Inserire nelle rispettive cave centrali tra i sedili, i 2 terminali delle cinture, come mostrato in figura.
- 15 • Applicare le 2 fascette sul roll bar, una per lato, allargandole e posizionandole in sede.
- 16 • Fissare le 2 cinture, con le viti in dotazione, alle rispettive fascette.
- 17 • Applicare l'adesivo sul tachimetro e inserire sopra il suo vetrino premendolo. Procedere applicando il tachimetro al cruscotto, inserendo prima la linguetta e poi il dente.
- 18 • Montare a pressione il coperchio del cruscotto, inserendo prima i denti superiori poi quelli inferiori, come mostrato in figura.
- 19 • Unire le due parti del volante.
- 20 • Inserire il clacson nel foro centrale del volante seguendo le istruzioni presenti nel suo imballo.
- 21 • Eliminare la protezione di plastica dell'asta volante. Posizionare il volante sull'asta volante facendo corrispondere i rispettivi fori.
- 22 • Inserendo da una parte la vite e dall'altra il dado, fissare il volante come mostrato in figura.
- 23 • Montare la rete del parabrezza, come mostrato in figura. La figura A mostra i 2 pezzi assemblati.
- 24 • Fissare la rete al tubo con le 3 viti.
- 25 • Posizionare il parabrezza agganciandolo a pressione sul cofano.
- 26 • Fissare il parabrezza al veicolo con le viti in dotazione.
- 27 • Montare a scatto i 2 restanti ammortizzatori anteriori, facendo attenzione a destro e sinistro (indicazione che si trova sul retro dei pezzi).
- 28 • Inserire la mascherina anteriore agganciandola al telaio nei 6 punti evidenziati nel particolare A.
- 29 • Avvitare la mascherina con le 2 viti.
- 30 • Applicare nelle 2 sedi dei fanali anteriori, gli adesivi argentati.
- 31 • Applicare a pressione nelle rispettive cave, i fanali anteriori.
- 32 • Togliere i tappi di protezione dalle leve sterzo. Infilare da un lato, una rondella grande in dotazione.
- 33 • Infilare, sempre da questo lato, una delle due ruote anteriori (quelle più strette) mantenendo esterno il cerchione (verificare che questo sia inserito nella ruota o altrimenti procedere al suo fissaggio nel piolo di riferimento). Inserire poi in

sequenza, una rondella piccola e il dado. Assicurare la ruota stringendo il dado. Agire nello stesso modo per montare la restante ruota anteriore.

- 34 • Togliere i tappi di protezione dall'assale posteriore e infilarlo nel retro del veicolo, come mostrato in figura.
- 35 • Su una delle ruote posteriori, nel lato opposto al coprimozzo, montare a pressione il driver. Procedere infilando questa ruota sull'assale, mantenendolo in posizione. Eseguire la medesima operazione per la restante ruota posteriore.
- 36 • Posizionare rispettivamente una rondella piccola e un dado su entrambe le ruote. Proseguire stringendo i dadi con l'aiuto della chiave in dotazione da un lato ed una pinza dall'altro.
- 37 • Montare a scatto i 4 coprimozzi delle ruote.
- 38 • Per aprire il vano batteria, ruotare il gancio rosso posizionandolo sul simbolo del lucchetto aperto. Connettere la spina dell'impianto elettrico a quella della batteria.
- 39 • Chiudere il vano batteria infilandolo il coperchio anteriormente sotto la mascherina. Completare l'azione inserendo il gancio rosso e ruotandolo di 180° con l'ausilio di una moneta. Il veicolo è pronto all'uso.

## CARATTERISTICHE E USO DEL VEICOLO

- 40 • **A:** CLACSON. Premendo il pulsante giallo si aziona il clacson.  
**B:** MANIGLIA per il passeggero.  
**C:** Pedale acceleratore e freno elettrico. Per frenare sollevare il piede dal pedale dell'acceleratore, il freno entrerà in funzione automaticamente.
- 41 • Per sganciare le cinture di sicurezza: I spingere verso il centro e contemporaneamente premere il pulsante; 2 sganciare.
- 42 • **PORTABIBITE** posteriore. Doppio portabibite situato nel retro del cassone.
- 43 • **SEDILI REGOLABILI.** I sedili sono regolabili secondo la crescita del bambino, in 2 posizioni, come mostrato in figura.
- 44 • **LEVA CAMBIO:** il veicolo è settato in origine in prima velocità di marcia (1 - vedi figura). Possiede anche la retromarcia (R) e una seconda velocità (2), consigliata agli esperti. Per poter utilizzare la seconda velocità, svitare il fermo rosso situato sulla leva cambio.
- 45 • Ruotare il fermo di 90°, come mostra la figura, e rifissarlo con la vite. Tirando indietro la leva cambio, il veicolo potrà procedere in seconda velocità.
- 46 • **ACCESSORIO:** rimorchio da attaccare al veicolo (venduto separatamente).

## SOSTITUZIONE DELLA BATTERIA

**ATTENZIONE: I DISEGNI DELLE BATTERIE SONO SOLO INDICATIVI. LA VOSTRA BATTERIA POTREBBE DIFFERIRE DAL MODELLO RAFFIGURATO. CIO' NON COMPROMETTE LE SEQUENZE DI SOSTITUZIONE E DI CARICA ILLUSTRATE.**

- 47 • Aprire il vano batteria con l'ausilio di una moneta. Scollegare la batteria dall'impianto. Svitare le 2 viti del fermabatteria all'interno del vano.
- 48 • Sostituire la batteria scarica. Riposizionare il fermabatteria e procedere riavvitandolo. Collegare le due spine e chiudere il vano batteria, assicurandolo con il gancio.

## CARICA DELLA BATTERIA

**ATTENZIONE: LA CARICA DELLE BATTERIE E QUALSIASI INTERVENTO ALL'IMPIANTO ELETTRICO DEVONO ESSERE EFFETTUATE DA ADULTI.**

**LA BATTERIA PUÒ ESSERE CARICATA ANCHE SENZA RIMUOVERLA DAL GIOCO.**

- 49 • Scollegare la spina A dell'impianto elettrico dalla spina B della batteria premendo lateralmente.
- 50 • Inserire la spina del caricabatterie ad una presa domestica seguendo le sue istruzioni allegate. Collegare la spina B con la spina C del caricabatterie.
- 51 • A carica ultimata staccare il caricabatteria dalla presa domestica, poi scollegare la spina C dalla spina B.
- 52 • Inserire a fondo, fino allo scatto, la spina B nella spina A. Ad operazioni ultimate ricordarsi sempre di inserire e fissare il fermabatteria. Richiudere il vano batteria, assicurandolo con il gancio.



# ENGLISH

Thank you for choosing a PEG PEREGO® product. For over 60 years PEG PEREGO have been with you as you take your children out - in carriages just after they are born, then in strollers, and later on in pedal and battery-powered toys.

Discover our complete range of products, news and other information about the Peg Perego world on our web site.

[www.pegperego.com](http://www.pegperego.com)



Peg Perego S.p.A. is ISO 9001 certified.

This certification provides customers and consumers with a guarantee of transparency and assurance about the company's working procedures.

## IMPORTANT INFORMATION

Read this instruction manual carefully to learn how to use the vehicle and teach your child to drive it properly and safely while enjoying it at the same time. Keep the manual safe for future reference. Before using the vehicle for the first time, charge the battery for 18 hours. Failure to do this could result in irreparable damage to the battery.

- **Ages 3+**
- Two-seater vehicle
- One 12V 12Ah sealed lead acid rechargeable battery
- Two drive wheels
- Two 175 W motors
- Speed in 1st gear 3,2 km/h
- Speed in 2nd gear 6,5 km/h
- Speed in reverse gear 3,2 km/h

Peg Perego reserve the right to make changes to the models and information in the present publication at any time, for technical or company reasons.

## DECLARATION OF CONFORMITY

**PRODUCT NAME**  
Polaris RANGER RZR 900

**PRODUCT IDENTIFICATION CODE**  
IGOD0084

**REFERENCE STANDARD (origin)**  
General Toy Safety Directive 2009/48/EEC  
Standard EN71 / 1 -2 -3  
Standard EN62115

Electromagnetic Compatibility Directive  
2004/108/EC  
Standard EN55022 – EN55014

European Directive WEEE 2003/108/EC  
European Directive RoHS 2002/95/EC  
Phthalates Directive 2005/84/EC

The vehicle is not compliant with the requirements of road transport standards and consequently cannot travel on public roads.

### DECLARATION of CONFORMITY

Peg Perego S.p.A. declares under its own responsibility that the item in question has been subjected to internal operational tests and approved according to the standards in force at external, independent laboratories.

**PLACE AND DATE OF ISSUE**  
Italy - 02. 03. 2015

Peg Perego S.p.A.  
via A. De Gasperi, 50  
20862 - Arcore (MB) – ITALIA

## SAFETY STANDARDS

Our toys are compliant with European Safety Standards for toys (safety requirements stipulated by the EEC Council) and with the "U.S. Consumer Toy Safety Specification". They are also certified by notified toy safety bodies in accordance with Directive 2009/48/EC. They are not compliant with the requirements of road transport standards and consequently cannot travel on public roads.

- **WARNING.** This toy is unsuitable for children under 3 years due to its maximum speed.
- **WARNING!** Not suitable for children under the age of 36 months. The small parts may be swallowed or inhaled, leading to suffocation.
- **WARNING!** Using the vehicle on public roads, in narrow spaces or near watercourses and swimming pools may cause injury to the users and/or third parties. Adult supervision is always necessary.
- Children must always wear shoes when using the vehicle.
- When the vehicle is in operation make sure that children do not put their hands, feet, other body parts, clothing, or other objects close to the moving parts.
- Never wet sensitive vehicle components like the motors, electrical systems, buttons, etc.
- Do not use petrol or other flammable substances close to the vehicle.
- The vehicle must be only be used by a single child unless it is classed as a two-seater vehicle.

### WEEE DIRECTIVE (EU only)

- At the end of its useful life, this product is classed as Waste Electrical and Electronic Equipment (WEEE) and must therefore not be disposed of as urban waste but instead taken to a designated separated waste collection facility.
- Take it to an appropriate collection centre.
- The presence of dangerous substances contained in the electrical components of this product represents a potential source of danger to human health and for the environment if the products are not disposed of correctly.
- The barred dustbin symbol indicates that the product must undergo sorted waste collection.



### DISPOSAL OF THE BATTERY

- Help protect the environment.
- Used batteries must not be disposed of with domestic waste.
- They can be left at a used battery or special waste collection centre. Contact your local authorities for more information.



### 1,5 VOLT - LR44 BATTERY WARNINGS

The insertion of the batteries must be carried out and supervised by adults only. Do not allow children to play with the batteries.

- The batteries must be replaced by an adult.
- Only use the battery type specified by the manufacturer.
- Respect the +/- polarity.
- Do not short circuit the power supply terminals: risk of fire or explosion.
- Always remove the batteries when the toy is not used for a long time.
- Do not throw the batteries into a fire.
- Never try to recharge batteries if they are not rechargeable.
- Do not mix old and new batteries.
- Remove flat batteries.
- Dispose of flat batteries in the appropriate recycling containers.



## BATTERY WARNINGS

Battery charging must be carried out and supervised by adults only.  
Do not allow children to play with the battery.

### CHARGING THE BATTERY

- Charge the battery according to the instructions enclosed with the battery charger and never for more than 24 hours.
- To avoid damage, the battery should be charged as soon as the vehicle starts to lose speed.
- If the vehicle is left unused for a long time, remember to charge the battery and to keep it disconnected from the electrical system. Repeat the recharge procedure at least once every three months.
- The battery must not be charged upside-down.
- Do not forget about the battery which is being charged! Check it from time to time.
- Only use the battery charger provided and the original PEG PEREGO battery.
- The battery is sealed and does not require maintenance.

### WARNING

- **THE BATTERY CONTAINS CORROSIVE TOXIC SUBSTANCES. DO NOT TAMPER WITH IT.**
- The battery contains acid-based electrolytes.
- Do not create direct contact between the battery terminals, avoid strong impacts: risk of explosion and/or fire.
- While charging, the battery produces gas. Charge the battery in a well-ventilated environment, away from sources of heat and flammable materials.
- The flat battery must be removed from the vehicle.
- It is not advisable to bring the battery into contact with clothes, as it could damage them.
- Only use batteries or accumulators of the recommended kind.

### IF THERE IS A BATTERY LEAK

Protect your eyes. Avoid direct contact with the electrolyte. Protect your hands.  
Put the battery in a plastic bag and follow the instructions for battery disposal.

### IF SKIN OR EYES COME INTO CONTACT WITH THE ELECTROLYTE

Thoroughly rinse the area concerned with running water.  
Consult a doctor immediately.

### IF THE ELECTROLYTE IS SWALLOWED

Rinse the mouth and spit out the water.  
Consult a doctor immediately.

## MAINTENANCE AND VEHICLE CARE

- The toy should not be left anywhere with a temperature below 0°C. If it were to be used without being warmed up to a temperature above 0°C, irreversible damage could be caused to the motors and batteries.
- Check the condition of the vehicle regularly, paying particular attention to the electrical system, the plug connections, the terminal protectors and the battery charger. If defects are identified, the electrical vehicle and the battery charger must not be used. For repairs use only original PEG PEREGO spare parts.
- PEG PEREGO do not accept any responsibility for cases of tampering with the electrical system.
- Do not leave the batteries or the vehicle close to sources of heat like radiators, fireplaces, etc.
- Protect the vehicle from water, rain, snow, etc. Using the vehicle on sand or mud may damage the buttons, motors and gears.
- Lubricate moving parts like bearings, steering, etc. periodically with light oil.
- The vehicle surfaces can be cleaned with a damp cloth and, if necessary, with non-abrasive domestic cleaning products.
- Cleaning must only be carried out by adults.
- Never dismantle the vehicle mechanisms or motors, unless authorized by PEG PEREGO.

## RULES FOR SAFE DRIVING

For the safety of the child, before starting up the vehicle read and carefully follow the following instructions.

- Teach the child how to use the vehicle properly for safe and enjoyable driving.
- The toy must be used with caution, as it requires substantial dexterity in order to avoid falls or collisions which could cause injuries to the user or third parties.
- Before starting, check that there are no people or objects obstructing the vehicle's path.
- Drive with hands on the handlebars/steering wheel and always watch the road ahead.
- Brake in good time to avoid collisions.

**ATTENTION!** The item is equipped with a brake system which needs to be appropriately illustrated to the child by an adult.

### 2nd GEAR (if present)

Initially, use in 1st gear is recommended. Before enabling 2nd gear, check that the child has learned to use the handlebars/steering wheel, 1st gear and the brake correctly, and has become familiar with the vehicle.

### WARNING!

- Check that all the wheel fixing studs/nuts are fastened properly.
- If the vehicle is overloaded, as can happen on soft sand, mud, or very uneven ground, the overload switch will immediately disconnect the power. The power supply will be restored after a few seconds.

**UNINTERRUPTED FUN:** Keep a spare set of charged batteries ready for use.

## PROBLEMS?

### THE VEHICLE DOES NOT WORK?

- Check that there are no disconnected cables under the accelerator plate.
- Check the operation of the accelerator button and replace it if necessary.
- Check that the battery is connected to the electrical system.

### THE VEHICLE LACKS POWER?

- Charge the batteries. If after charging the problem persists, have the battery and charger checked by an assistance centre.

## ASSISTANCE SERVICE

PEG PEREGO offers an after-sales assistance service, directly or through a network of authorized assistance centres, for any repairs or replacements and the sale of original spare parts. To contact a service center, visit our website: <http://global.pegperego.com/toys-site/support/>

The item's serial number must always be quoted. See the page on spare parts to find out how to identify the serial number.

Peg Perego always strive to best satisfy their customers' needs. Knowing the opinions of our customers is therefore very important and valuable to us. We would be very grateful if, once you have used the product, you would fill out the CONSUMER SATISFACTION QUESTIONNAIRE which you can find on the internet at: [www.pegperego.com](http://www.pegperego.com), making any observations or suggestions you might have.

## ASSEMBLY INSTRUCTIONS

### WARNING

ASSEMBLY MUST ONLY BE CARRIED OUT BY ADULTS. TAKE CARE WHEN REMOVING THE VEHICLE FROM ITS PACKAGING. ALL THE SCREWS AND SMALL PARTS ARE CONTAINED IN A BAG INSIDE THE PACKAGING. THE BATTERY MAY ALREADY BE FITTED INSIDE THE ITEM.

### ASSEMBLY

- 1 • Remove the chassis from the packaging and position it on its side. Snap fit the teeth of the 2 rear supports onto the chassis.
- 2 • Position the chassis horizontally and screw up the 4 internal screws while holding the 2 supports in position.
- 3 • Push the 2 rear cylindrical shock absorbers into the slots, ensuring that the sides are correct (right and left are indicated on the back of the items).
- 4 • Push the side trim section into the 2 slots in the chassis. Fit the other trim section on the opposite side.
- 5 • Fit the roll-bar support, first engaging the rear section and then the front. Fit the other side in the same way.
- 6 • Fix on the supports with the screws provided.
- 7 • Place the top of the rollbar. Maintain the holes represented by the letter A on the front and the holes represented by the letter B to the rear of the vehicle.
- 8 • Fix the roll bar using pressure to engage the 2 self-threading screws, one on each side.
- 9 • Attach the three plastic rings to rollbar. The holes position is up and down the back of the vehicle.
- 10 • Mount the three fog lights on the roof bars and attach them with the screws provided (one per light).
- 11 • Apply the silver stickers in the 2 rear light seats.
- 12 • Push the rear lights into the respective seats.
- 13 • Position the seat as required (the seat can be fitted in 2 positions) and fix it with the 2 screws provided. Fit the other seat in the same way.
- 14 • Insert the 2 seatbelt buckles into the respective central slots between the seats, as shown in the figure.
- 15 • Fit the 2 ring clamps on the roll bar, one on each side, opening them to position them correctly.
- 16 • Fix the 2 belts to the respective ring clamps with the screws provided.
- 17 • Apply the speedometer sticker and push to fit the transparent cover. Now fit the speedometer to the dashboard, inserting first the tongue and then the tooth.
- 18 • Snap fit the dashboard cover, inserting first the upper teeth and then the lower, as shown in the figure.
- 19 • Join the two sections of the steering wheel.
- 20 • Insert the horn into the central hole of the steering wheel, following the instructions included in its packaging.
- 21 • Remove the plastic protector from the steering shaft. Fit the steering wheel on the steering column, lining up the respective holes.
- 22 • On one side insert the screw and on one other the nut, and fix the steering wheel as shown in the figure.
- 23 • Install the two parts of the windshield as shown. Picture A shows the grille fitted correctly
- 24 • Secure the grille with the three screws.
- 25 • Place the windshield on the hood hooking the three central tabs.
- 26 • Fit the windscreen of the vehicle with screws.
- 27 • Snap fit the 2 remaining front shock absorbers, ensuring that the sides are correct (right and left are indicated on the back of the items).
- 28 • Fit the front cover engaging it to the chassis at the 6 points highlighted in detail A.
- 29 • Screw on the cover with the 2 screws provided.
- 30 • Apply the silvered stickers in the 2 front light seats.
- 31 • Push the front lights into the respective seats.
- 32 • Remove the protective caps from the steering levers. On one side, slide on one of the large washers provided.
- 33 • Fit one of the two front wheels (the narrower ones) on this same side. Keep the wheel trim on the outside (check that it is fitted onto the wheel and attach it to its pin if necessary). Next, insert a small washer and then the nut. Tighten the nut to secure the wheel. Use the same procedure to fit the other front wheel.
- 34 • Remove the protective caps from the rear axle and insert the axle into the rear of the vehicle as shown in the figure.
- 35 • On one of the rear wheels, on the opposite side

### FEATURES AND INSTRUCTIONS FOR USE

- 40 • A: HORN. Press the yellow button to sound the horn.  
B: Passenger HANDRAIL.  
C: Electrical accelerator and brake pedal. The brake activates automatically when the accelerator is released.
- 41 • To release the seat belt: 1 pull towards the centre while pushing the button; 2 disengage.
- 42 • Rear DRINKS HOLDER. There is a double drinks holder in the rear box.
- 43 • ADJUSTABLE SEATS. The seats can be adjusted in 2 positions as the child grows, as shown in the figure.
- 44 • GEAR LEVER: when supplied the vehicle speed is limited to first gear (1 - see figure). It also has a reverse (R), and a second gear (2) recommended only for expert drivers. To enable the second gear, unscrew the red stop on the gear lever.
- 45 • Rotate the stop 90°, as shown in the figure, and fix in position with the screw. Now by pulling back the gear lever the vehicle can run in second gear.
- 46 • ACCESSORY: trailer to attach to the vehicle (sold separately).

### REPLACING THE BATTERY

PLEASE NOTE: THE PICTURES OF THE BATTERIES ARE FOR ILLUSTRATIVE PURPOSES ONLY. YOUR BATTERY MAY BE DIFFERENT FROM THE MODEL SHOWN. THIS DOES NOT AFFECT THE REPLACEMENT AND CHARGING PROCEDURES DESCRIBED.

- 47 • Use a coin to open the battery compartment. Disconnect the battery from the system. Remove the 2 screws from the battery holder in the compartment.
- 48 • Replace the flat battery. Put the battery holder back in place and secure it with the screws. Connect the two plugs, close the battery compartment and fasten it shut.

### BATTERY CHARGING

WARNING: BATTERY CHARGING AND EVERY OTHER OPERATION ON THE ELECTRICAL SYSTEM MUST BE CARRIED OUT BY ADULTS ONLY.

THE BATTERY CAN ALSO BE CHARGED WITHOUT REMOVING IT FROM THE TOY.

- 49 • Disconnect plug A of the electrical system from plug B of the battery by pressing laterally.
- 50 • Connect the battery charger to a domestic power outlet according to the instructions included with the charger. Connect plug B with plug C of the battery charger.
- 51 • When charging is complete, disconnect the battery charger from the power outlet and then disconnect plug C from plug B.
- 52 • Fully insert plug B into plug A, until it snaps into position. At the end of charging operations always remember to insert and fix the battery holder. Close the battery compartment and secure it with the catch.

to the rim, push on a driver. Now slide the wheel onto the axle, and keep it in position while fitting the other rear wheel in the same way.

- 36 • Fit a small washer and nut on both wheels. Tighten the nuts using the spanner provided on one side and a pair of pliers on the other.
- 37 • Snap fit the 4 wheel hubcaps.
- 38 • Open the battery compartment by rotating the red catch to the lock open position. Connect the electrical system plug with the battery plug.
- 39 • Close the battery compartment by inserting the cover at the front below the cover plate. Complete the operation by inserting the red catch and rotating it 180° using a coin. The vehicle is now ready for use.

# FRANÇAIS

**PEG PEREGO® vous remercie d'avoir choisi ce produit. Depuis plus de 60 ans, PEG PEREGO accompagne les promenades des enfants. Dès leur naissance, avec les landaus puis avec les poussettes et plus tard, avec les jouets à pédales et à batterie.**

**Découvrez sur notre site la gamme complète des produits, les nouveautés et d'autres renseignements sur le monde Peg Perego.**

[www.pegperego.com](http://www.pegperego.com)



**La société Peg Perego S.p.A. est certifiée ISO 9001.**

La certification garantit aux clients et aux consommateurs la transparence et la fiabilité des méthodes de travail de l'entreprise.

## RECOMMANDATIONS IMPORTANTES

Lisez attentivement ce manuel d'instructions pour vous familiariser avec le modèle et apprendre à votre enfant à le conduire de façon correcte, amusante et en toute sécurité. Conserver ensuite ce manuel pour pouvoir vous y référer à l'avenir.

Avant d'utiliser le véhicule pour la première fois, mettez en charge la batterie pendant 18 heures. Ne pas appliquer cette règle pourrait être à l'origine de dommages irréversibles à la batterie.

### • Âge 3+

- Véhicule à 2 places
- 1 Batterie rechargeable de 12V 12Ah scellée au plomb
- 2 roues motrices
- 2 moteurs de 175 W
- Vitesse en première 3,2 km/h
- Vitesse en seconde 6,5 km/h
- Vitesse en marche arrière 3,2 km/h

Peg Perego se réserve le droit d'apporter, à tout moment, des modifications aux modèles et aux données figurant dans ce livret, pour des raisons de caractère technique ou de management.

## DECLARATION DE CONFORMITE

**DENOMINATION DU PRODUIT**  
Polaris RANGER RZR 900

**CODE D'IDENTIFICATION DU PRODUIT**  
IGOD0084

### REFERENCES NORMATIVES (origine)

Directive générale Sécurité des Jouets  
2009/48/CE  
Standard EN71 / 1 -2 -3  
Standard EN62115

Directive Compatibilité électromagnétique  
(CEM) 2004/108/CE  
Standard EN55022 - EN55014

Directive européenne RAEE 2003/108/CE  
Directive européenne RoHS 2002/95/CE  
Directive Ftalati 2005/84/CE

Ce produit n'est pas conforme aux normes de circulation routière et, par conséquent, ne doit pas circuler sur les voies publiques.

### DECLARATION DE CONFORMITE

Peg Perego S.p.A. déclare sous son entière responsabilité que l'article ci-dessus référencé a été soumis à des essais internes et a été homologué auprès de laboratoires externes et indépendants, conformément aux normes en vigueur.

### DATE ET LIEU DE DELIVRANCE

Italie - 02. 03. 2015

Peg Perego S.p.A.  
Via A. De Gasperi, 50  
20862 - Arcore (MB) - ITALIA

## NORMES DE SECURITE

Nos jouets sont conformes aux normes de sécurité européennes sur les jouets (conditions essentielles de sécurité prévues par le Conseil de l'EEC) et par l'« U.S. Consumer Toy Safety Specification ». Ils sont par ailleurs certifiés par des organismes agréés en matière de sécurité des jouets, conformément à la directive 2009/48/CE. Ces produits ne sont pas conformes aux normes de circulation routière et, par conséquent, ne doivent pas circuler sur les voies publiques.

- **ATTENTION.** Ce jouet ne convient pas aux enfants de moins de 3 ans en raison de sa vitesse maximale.
- **ATTENTION !** Ne convient pas aux enfants de moins de 36 mois. De petites pièces peuvent être avalées ou inhalées et provoquer un étouffement.
- **ATTENTION !** L'utilisation du véhicule sur routes publiques ou à proximité de cours d'eau ou de piscines ou en espaces confinés peut entraîner un risque de lésion pour les utilisateurs et/ou les tierces parties. La surveillance d'un adulte est toujours nécessaire.
- Les enfants doivent toujours porter des chaussures lorsqu'ils jouent avec le véhicule.
- Quand le véhicule est en fonction, veillez à ce que les enfants ne mettent pas les mains, les pieds ou autres parties du corps, ni des vêtements ou autres objets près des parties en mouvement.
- Ne jamais mouiller les composants du véhicule tels que moteurs, circuits, boutons, etc.
- Ne jamais utiliser d'essence ou autres substances inflammables à proximité du véhicule.
- Si le véhicule n'appartient pas à la catégorie des véhicules à deux places, il devra impérativement n'être utilisé que par un seul enfant.

### DIRECTIVE RAEE (UE seulement)

- A la fin de sa vie, ce produit constitue un déchet classé RAEE et, par conséquent, ne doit pas être éliminé comme déchet urbain mais doit faire l'objet du tri sélectif des déchets;
- Déposer le déchet dans les conteneurs écologiques des déchetteries prévus à cet effet;
- Si les produits ne sont pas éliminés comme il se doit, la présence de substances dangereuses dans les composants électriques de ce produit en fait une source potentielle de danger pour la santé et l'environnement;
- La poubelle barrée indique que le produit doit faire l'objet du tri sélectif des déchets.



### ELIMINATION DE LA BATTERIE

- Contribuez à la sauvegarde de l'environnement.
- Ne pas jeter la batterie usée parmi les ordures ménagères.
- Vous pouvez la confier à un centre de collecte des batteries usées ou de traitement des déchets spéciaux; renseignez-vous auprès de votre mairie.



### RECOMMANDATIONS CONCERNANT LES PILES LR44 - 1,5 V

Les piles doivent être mises exclusivement par un adulte et sous sa responsabilité. Ne pas laisser les enfants jouer avec les piles.

- Les piles doivent être remplacées par un adulte.
- N'utiliser que le type de pile recommandé par le fabricant.
- Respecter la polarité +/-
- Ne pas court-circuiter les bornes d'alimentation: risque d'incendie ou d'explosion.
- Enlevez toujours les piles quand le jouet n'est pas utilisé pendant une longue période.
- Ne pas jeter les piles dans le feu.
- Ne jamais tenter de recharger des piles non rechargeables.
- Ne pas mélanger des piles neuves avec de vieilles piles.
- Enlever les piles usées.
- Jeter les piles usées dans les conteneurs de recyclage prévus à cet effet.



## RECOMMANDATIONS CONCERNANT LA BATTERIE

La mise en charge de la batterie doit être faite et surveillée exclusivement par un adulte. Ne pas laisser les enfants jouer avec la batterie.

### MISE EN CHARGE DE LA BATTERIE

- Charger la batterie en suivant les instructions jointes au chargeur de batterie et, quoi qu'il en soit, ne pas dépasser 24 heures de mise en charge.
- Mettre la batterie en charge dès que le véhicule perd de la vitesse, vous éviterez tout dommage.
- Si le véhicule n'est pas utilisé pendant longtemps, n'oubliez pas de mettre la batterie en charge puis de la conserver débranchée du secteur; répéter cette opération au moins tous les trois mois.
- La batterie ne doit pas être chargée renversée.
- Ne pas oublier la batterie en charge! Contrôlez-la de temps en temps.
- Utilisez uniquement le chargeur de batterie fourni et la batterie originale PEG PEREGO.
- La batterie est scellée et ne nécessite aucun entretien.

### ATTENTION!

- LA BATTERIE CONTIENT DES SUBSTANCES TOXIQUES CORROSIVES. NE PAS L'OUVRIR NI LA MANIPULER.
- La batterie contient des électrolytes à base acide.
- Evitez tout contact direct entre les cosses de la batterie, évitez les chocs: risque d'explosion et/ou d'incendie.
- Pendant son chargement la batterie produit du gaz. Mettre la batterie en charge dans un endroit bien aéré, loin de toute source de chaleur et des matières inflammables.
- Retirer la batterie déchargée du véhicule.
- Il est déconseillé de poser la batterie sur des vêtements, cela risquerait de les abîmer.
- Utiliser uniquement des batteries ou des accumulateurs du type conseillé.

### EN CAS DE FUITE

Protégez vos yeux ; éviter tout contact direct avec l'électrolyte : protégez vos mains. Mettre la batterie dans un sac en plastique et suivre les instructions concernant l'élimination de la batterie.

### EN CAS DE CONTACT DE LA PEAU OU DES YEUX AVEC L' ELECTROLYTE

Rincer abondamment la partie touchée sous l'eau courante. Consulter immédiatement un médecin.

### EN CAS D'INGESTION D'ELECTROLYTE

Se rincer la bouche et cracher. Consulter immédiatement un médecin.

## ENTRETIEN ET SOIN DU VEHICULE

- Il est déconseillé de laisser le jouet dans des lieux où la température est inférieure à 0° C. S'il est utilisé alors que sa température ne dépasse pas 0° C, les moteurs et les batteries pourraient subir des dommages irréversibles.
- Contrôler régulièrement l'état du véhicule, en particulier le circuit électrique, le branchement des fiches, les cosses de protection et le chargeur de batterie. Au cas où vous relèveriez des anomalies, n'utilisez ni le véhicule électrique ni le chargeur de batterie. Pour les réparations, n'utilisez que des pièces de rechange originales PEG PEREGO.
- PEG PEREGO décline toute responsabilité en cas d'intervention technique sur le circuit électrique par un tiers non agréé.
- Ne pas laisser les batteries ou le véhicule à proximité de sources de chaleur telles que poêles, cheminées, etc.
- Protéger le véhicule contre l'eau, la pluie, la neige etc.; l'utiliser sur du sable ou de la boue pourrait endommager les boutons, les moteurs et les réducteurs.
- Graisser périodiquement (avec une huile légère) les parties mobiles telles que coussinets, volant, etc.
- Les surfaces du véhicule peuvent être nettoyées avec un chiffon humide et, si nécessaire, avec des produits d'entretien ordinaires non abrasifs.
- Les opérations de nettoyage doivent être effectuées uniquement par un adulte.
- Ne jamais démonter les mécanismes ou les moteurs du véhicule sans l'autorisation de PEG PEREGO.

## REGLES POUR UNE CONDUITE EN TOUTE SECURITE

Pour la sécurité de l'enfant: avant de mettre en marche le véhicule, lire et suivre attentivement les instructions suivantes:

- apprenez à l'enfant à utiliser correctement le véhicule pour garantir une conduite amusante en toute sécurité.
- l'usage du jouet requérant une grande habilité, il doit être utilisé avec prudence de façon à éviter des chutes ou des collisions pouvant causer des lésions à l'utilisateur ou à des tiers.
- avant de démarrer, vérifier qu'il n'y ait pas d'obstacle et que personne ne se trouve sur le parcours.
- conduire avec les mains sur le guidon/volant et toujours regarder la route.
- freiner à temps pour éviter les chocs.

**ATTENTION !** L'article est doté d'un système de frein nécessitant une explication adaptée à l'enfant de la part d'un adulte.

### SECONDE (s'il y a lieu)

Au début, il est conseillé d'utiliser la première vitesse. Avant de passer la seconde, s'assurer que l'enfant a bien appris à utiliser le guidon/volant, la première vitesse, le frein, et qu'il s'est familiarisé avec le véhicule.

### ATTENTION!

- Contrôler si toutes les plaques/écrous de fixation des roues sont bien serrés.
- Si le véhicule fonctionne en surcharge, comme sur du sable, de la boue ou des terrains très irréguliers, l'interrupteur de surcharge coupera aussitôt la puissance. La distribution de puissance reprendra après quelques secondes.

**DIVERTISSEMENT SANS INTERRUPTION:** prévoyez une batterie de rechange chargée et prête à l'emploi.

## DES PROBLEMES?

### LE VEHICULE NE FONCTIONNE PAS?

- Vérifiez si les câbles ne sont pas débranchés sous la plaque de l'accélérateur.
- Contrôlez le fonctionnement du bouton de l'accélérateur et, s'il y a lieu, remplacez-le.
- Vérifiez si la batterie est branchée sur le circuit électrique.

### LE VEHICULE MANQUE DE PUISSANCE?

- Chargez les batteries. Si le problème persiste après le chargement, faire contrôler les batteries et le chargeur de batterie auprès d'un centre d'assistance.

## GARANTIE

Nos véhicules sont garantis pendant une période de six mois à compter de la date d'achat (le ticket de caisse faisant foi) contre vice ou défaut de fabrication, à l'exception de la batterie et du chargeur (se reporter aux instructions d'utilisation détaillées dans cette notice).

La garantie s'applique dans le cadre d'une utilisation normale du véhicule, le fabricant se réservant le droit d'expertiser les pièces.

Le fabricant ne saurait en aucune manière être tenu responsable en cas:

- de non respect des recommandations de ce manuel d'utilisation.
- de mauvaise utilisation du véhicule ou d'endommagements accidentels.
- de modifications techniques du véhicule qui pourraient endommager le véhicule et entraîner de graves dangers pour la sécurité de l'enfant.
- d'usure normale des pièces (exemples: roues).

**Conserver cette notice d'utilisation durant toute la durée de vie du véhicule.**

## SERVICE D'ASSISTANCE

PEG PEREGO offre un service d'assistance après-vente, directement ou par le biais de centres d'assistance agréés, pour toute réparation, remplacement et achat de pièces de rechange originales. Pour contacter un centre d'assistance, visitez notre site <http://global.pegperego.com/toys-site/support/>

Pour toute communication, avoir à disposition le numéro de série de l'article. Pour trouver le numéro de série, consulter la page consacrée aux pièces de rechange.

Peg Perego reste à la disposition de ses Clients pour satisfaire au mieux leurs exigences. Pour ce faire, connaître l'opinion de nos Clients, est extrêmement important et précieux pour nous. Par conséquent nous vous serions très reconnaissants si, après avoir utilisé l'un de nos produits, vous vouliez bien remplir le QUESTIONNAIRE DE SATISFACTION CONSOMMATEUR que vous trouverez sur Internet à l'adresse suivante : [www.pegperego.com](http://www.pegperego.com) et nous transmettre vos éventuelles observations ou suggestions.

## INSTRUCTIONS POUR LE MONTAGE

### ATTENTION!

LE MONTAGE DOIT ETRE EFFECTUE UNIQUEMENT PAR UN ADULTE. DEBALLEZ LE VEHICULE AVEC PRECAUTION. TOUTES LES VIS ET LES PETITES PIECES SONT DANS UN SACHET DANS L'EMBALLAGE. IL SE POURRAIT QUE LA BATTERIE SOIT DEJA MONTÉE SUR LE VEHICULE.

### MONTAGE

- 1 • Après avoir extrait le châssis de l'emballage, le basculer sur un côté, puis insérer dans le châssis les dents des 2 supports rouges en faisant pression.
- 2 • Remettre le châssis à l'horizontale et visser les 4 vis à l'intérieur, en maintenant en place les 2 supports.
- 3 • Insérer en appuyant les 2 amortisseurs cylindriques arrière dans leurs logements, en respectant la droite et la gauche (indication à l'arrière des pièces).
- 4 • Insérer en appuyant l'aile arrière dans les 2 logements du châssis. Insérer ensuite l'aile restante de l'autre côté.
- 5 • Positionner le support de l'arceau de sécurité, en l'insérant d'abord à l'arrière puis à l'avant. Faire de même avec l'autre support.
- 6 • Visser les deux supports à l'aide des vis fournies.
- 7 • Sur la traverse de l'arceau de sécurité, vous verrez 3 zones évidées pour les bagues légères ; NOTE : l'évidement le plus large (dessin B) doit être tourné vers l'arrière. Placer la traverse sur les tubes verticaux.
- 8 • Continuer en serrant à fond les 2 vis autotaraudeuses, de part et d'autre de l'arceau de sécurité.
- 9 • Monter les 3 bagues légères de l'arceau de sécurité avec les trous pour les vis vers l'arrière et vers le haut.
- 10 • Fixer les phares antibrouillard sur le toit avec les vis fournies (une par phare).
- 11 • Appliquer les autocollants argentés aux 2 emplacements des feux arrière.
- 12 • Appliquer en appuyant les feux arrière dans leur emplacement respectif.
- 13 • Placer le siège dans la position souhaitée (2 positions possibles) et le fixer à l'aide des 2 vis fournies. Positionner ensuite l'autre siège et le fixer.
- 14 • Insérer les 2 parties terminales des ceintures dans leur emplacement respectif entre les sièges, comme indiqué sur la figure.
- 15 • Appliquer les 2 colliers sur l'arceau de sécurité, un par côté, en les élargissant et en les positionnant correctement.
- 16 • Fixer les 2 ceintures au collier correspondant à l'aide des vis fournies.
- 17 • Appliquer l'autocollant sur le tachymètre puis, par-dessus et en appuyant, la vitre de protection. Mettre en place le tachymètre sur le tableau de bord, en insérant la languette puis la dent.
- 18 • Appliquer en faisant pression le cache du tableau de bord en insérant d'abord les dents du haut puis celles du bas, comme indiqué sur la figure.

- 19 • Assembler les deux parties du volant.
- 20 • Insérer le klaxon dans le trou au centre du volant en suivant les instructions présentes dans l'emballage.
- 21 • Éliminer la protection en plastique de la tige du volant. Positionner le volant sur sa tige en faisant coïncider les trous.
- 22 • Insérer d'un côté la vis et de l'autre l'écrou pour fixer le volant tel qu'indiqué sur la figure.
- 23 • Monter le pare-brise. Sur le dessin A on le voit entièrement monté.
- 24 • Fixer la partie grillagée au tube avec 3 vis.
- 25 • Placer le pare-brise sur le capot en accrochant les trois broches centrales.
- 26 • Fixer le pare-brise au véhicule avec des vis.
- 27 • Monter les 2 amortisseurs avant restants en les enclenchant, en veillant à respecter la droite et la gauche (indication à l'arrière des pièces).
- 28 • Monter la calandre avant sur le châssis en l'accrochant aux 6 points mis en évidence dans le détail A.
- 29 • Visser la calandre à l'aide des 2 vis.
- 30 • Appliquer les autocollants argentés aux 2 emplacements des feux avant.
- 31 • Appliquer les feux avant dans leur emplacement respectif en faisant pression.
- 32 • Retirer les bouchons de protection des axes de direction. Insérer une grande rondelle (fournie) sur l'un des côtés.
- 33 • Toujours du même côté, insérer une des deux roues avant (les plus étroites) en maintenant la jante à l'extérieur (vérifier qu'elle est insérée dans la roue ou procéder à sa fixation sur la tige d'essieu correspondant). Insérer une petite rondelle puis un écrou. Fixer la roue en serrant l'écrou. Procéder de même pour monter la roue avant restante.
- 34 • Retirer les bouchons de protection de l'essieu arrière et l'insérer à l'arrière du véhicule, comme indiqué sur la figure.
- 35 • Monter le moteur sur une des roues arrière, du côté opposé à l'enjoliveur, en faisant pression. Insérer ensuite cette roue sur l'essieu, en la maintenant en place. Procéder de même pour la roue arrière restante.
- 36 • Insérer une petite rondelle et un écrou sur chacune des deux roues. Continuer en serrant les écrous à l'aide de la clé fournie d'un côté et d'une pince de l'autre.
- 37 • Monter les 4 couvre-moyeux des roues en veillant à bien les enclencher.
- 38 • Pour ouvrir le compartiment batterie, faire pivoter le crochet rouge en le positionnant sur le symbole du verrou ouvert. Brancher la fiche de la batterie à celle de l'installation électrique.
- 39 • Refermer le compartiment batterie en insérant le cache sous la calandre avant. Pour achever cette opération, refermer le crochet rouge en le tournant de 180° à l'aide d'une pièce de monnaie. Le véhicule est prêt à l'emploi.

## CARACTERISTIQUES ET EMPLOI DU VEHICULE

- 40 • A : KLAXON. Une pression sur le bouton jaune actionne le klaxon.  
B : POIGNÉE passager.  
C : Pédale d'accélérateur et frein électrique. Pour freiner, lever le pied de la pédale d'accélérateur : le frein entrera en fonction automatiquement.
- 41 • Pour décrocher les ceintures de sécurité : l pousser vers le centre tout en appuyant sur le bouton ; 2 décrocher.
- 42 • PORTE-BOISSON arrière. Double porte-boisson situé à l'arrière, dans le coffre.
- 43 • SIÈGES RÉGLABLES. Les sièges sont réglables en 2 positions pour s'adapter à la croissance de l'enfant, comme indiqué sur la figure.
- 44 • LEVIER DE VITESSE : le véhicule est initialement réglé sur la première vitesse (1 - voir figure). Il possède une marche arrière (R) et une deuxième vitesse (2), réservée aux conducteurs experts. Pour utiliser la deuxième vitesse, dévisser la butée rouge sur le levier de frein.
- 45 • Faire pivoter la butée de 90°, comme indiqué sur la figure, et la fixer à nouveau avec la vis. En tirant le levier de vitesse vers l'arrière, le véhicule pourra se déplacer en deuxième vitesse.
- 46 • ACCESSOIRE : remorque à attacher au véhicule (vendue séparément).

## REPLACEMENT DE LA BATTERIE

ATTENTION : LES DESSINS DES BATTERIES SONT DONNÉS PUREMENT À TITRE INDICATIF. LA BATTERIE EN VOTRE POSSESSION POURRAIT ÊTRE DIFFÉRENTE DU MODÈLE REPRÉSENTÉ. LES SÉQUENCES DE REMPLACEMENT ET DE CHARGE REPRÉSENTÉES N'EN RESTENT PAS MOINS VALABLES.

- 47 • Ouvrir le compartiment batterie à l'aide d'une pièce de monnaie. Débrancher la batterie de l'installation. Dévisser les 2 vis de la barrette de fermeture, dans le compartiment batterie.
- 48 • Remplacer la batterie déchargée. Remettre la barrette de fermeture en place et la revisser. Brancher les deux fiches et fermer le compartiment batterie, en le bloquant avec le crochet.

## CHARGE DE LA BATTERIE

ATTENTION: L'OPERATION DE CHARGE DES BATTERIES ET TOUTES AUTRES INTERVENTIONS SUR L'EQUIPEMENT ELECTRIQUE DOIVENT ETRE EFFECTUEES EXCLUSIVEMENT PAR DES ADULTES.

IL EST POSSIBLE DE CHARGER LA BATTERIE SANS LA DEMONTER DU JOUET.

- 49 • Débrancher la fiche A (installation électrique) de la fiche B (batterie) en appuyant sur les côtés.
- 50 • Brancher la fiche du chargeur de batterie à une prise de courant en suivant les instructions jointes. Brancher la fiche B à la fiche C du chargeur de batterie.
- 51 • Une fois la batterie chargée, débrancher le chargeur de la prise de courant puis les fiches C et B.
- 52 • Insérer la fiche B dans la fiche A jusqu'au dé clic. Une fois ces opérations terminées, toujours repositionner et fixer la barrette de fermeture de la batterie. Refermer le compartiment batterie en le bloquant avec le crochet.

# DEUTSCH

**PEG PEREGO® bedankt sich für den Kauf dieses Produktes. Seit über 60 Jahren führt PEG PEREGO die Kinder spazieren. Als Neugeborene im Kinderwagen, dann im Kindersportwagen und später mit den Tret- und Batterie-Spielfahrzeugen.**

**Entdecken Sie die komplette Produktreihe, die Neuheiten und weitere Informationen über die Welt von Peg Peregó auf unserer Webseite**

[www.pegperegó.com](http://www.pegperegó.com)



**Peg-Pérego S.p.A. besitzt das Zertifikat ISO 9001.**

Die Zertifizierung garantiert den Kunden und Konsumenten Transparenz und sichert das Vertrauen in die Arbeitsweise des Unternehmens.

## WICHTIGE INFORMATIONEN

Bitte lesen Sie aufmerksam die Bedienungsanleitung durch, um sich mit dem Gebrauch des Modells vertraut zu machen und um Ihrem Kind den richtigen, sicheren und unterhaltensamen Umgang damit zeigen zu können. Bitte bewahren Sie das Handbuch auch für spätere Hinweise auf.

Vor dem ersten Gebrauch des Fahrzeuges die Batterien 18 Stunden lang laden. Bei Unterlassung dieser Maßnahme kann die Batterie definitiv beschädigt werden.

### • Jahre 3 +

- Fahrzeug mit 2 Sitzen
- 1 wiederaufladbare Batterie 12V 12Ah mit Siegelplombe
- 2 Antriebsräder
- 2 Motoren mit 175 W
- Geschwindigkeit im 1. Gang 3,2 km/h
- Geschwindigkeit im 2. Gang 6,5 km/h
- Geschwindigkeit im Rückwärtsgang 3,2 km/h

Peg Peregó behält sich das Recht vor, zu jedem beliebigen Zeitpunkt und aus technischen oder betrieblichen Gründen Abänderungen an den in dieser Ausgabe aufgeführten Modellen und technischen Daten vorzunehmen.

## KONFORMITÄTSERKLÄRUNG

### PRODUKTBEZEICHNUNG

Polaris RANGER RZR 900

### IDENTIFIKATIONSKODE DES PRODUKTES

IGOD0084

### HINWEISE AUF GESETZLICHE BESTIMMUNGEN (Herkunft)

Allgemeine Richtlinie für die Sicherheit von Spielzeug 2009/48/CE  
Standard EN71 / 1 -2 -3  
Standard EN62115

Richtlinie Elektromagnetische Verträglichkeit 2004/108/CE  
Standard EN55022 – EN55014

Europäische Richtlinie RAEE 2003/108/CE  
Europäische Richtlinie RoHS 2002/95/CE  
Richtlinie Ftalati 2005/84/CE

Das Fahrzeug stimmt nicht mit den Richtlinien der Straßenverkehrsordnung überein und darf demnach nicht auf öffentlichen Straßen gefahren werden.

### KONFORMITÄTSERKLÄRUNG

Peg Peregó S.p.A. erklärt auf eigene Verantwortung, dass der beschriebene Artikel internen Prüfungen unterzogen und gemäß der gültigen Bestimmungen von externen und unabhängigen Labors zugelassen wurde.

### DATUM UND ORT DER AUSSTELLUNG

Italien - 02. 03. 2015

Peg Peregó S.p.A.  
Via A. De Gasperi, 50  
20862 - Arcore (MB) – ITALIA

## SICHERHEITSBESTIMMUNGEN

Unsere Spielwaren entsprechen den vorgesehenen Sicherheits-Erfordernissen für Spielzeug, die vom Rat der Europäischen Wirtschaftsgemeinschaft und von der „U.S. Consumer Toy Safety Specification“ festgelegt wurden. Darüber hinaus sind sie von zugelassenen Stellen für die Sicherheit von Spielzeug nach der EU-Richtlinie 2009/48/EG zertifiziert. Sie stimmen nicht mit den Richtlinien der Straßenverkehrsordnung überein und dürfen demnach nicht auf öffentlichen Straßen benutzt werden.

- **ACHTUNG.** Dieses Spielzeug ist aufgrund seiner Höchstgeschwindigkeit nicht für Kinder unter 3 Jahren geeignet.
- **ACHTUNG!** Nicht für Kinder unter 3 Jahren geeignet. Kleinteile können verschluckt oder eingeatmet werden und so zu Erstickung führen.
- **ACHTUNG!** Die Verwendung des Fahrzeuges auf öffentlichen Straßen oder neben offenen Gewässern, Poolanlagen oder in begrenzten Räumen kann zu Unfällen und in der Folge zu Verletzungen Ihres Kindes und/oder Dritter führen. Die Aufsicht eines Erwachsenen ist stets notwendig.
- Die Kinder müssen während der Benutzung des Fahrzeuges immer Schuhe tragen.
- Beim Betrieb des Fahrzeuges darauf achten, dass die Kinder weder Hände, Füße und andere Körperteile, noch Kleidungsstücke oder andere Gegenstände in die Nähe der sich bewegenden Teile bringen.
- Fahrzeugteile wie den Motor; die elektrische Anlage, die Tasten usw. nie mit Wasser in Berührung bringen.
- Benzin oder andere entflammare Stoffe nicht in der Nähe des Fahrzeuges benutzen.
- Das Kinderfahrzeug ist nur für die Benutzung durch ein Kind ausgelegt, sofern es nicht unter die Kategorie der zweiseitigen Fahrzeuge fällt.

### BESTIMMUNGEN RAEE (nur EU)

- Dieses Produkt wird am Ende seiner Lebensdauer als RAEE - Elektronikschrott - klassifiziert und muss demnach gemäß der vorgesehenen Mülltrennungsbestimmungen entsorgt werden;
- Das zu entsorgende Produkt bei den dafür vorgesehenen Sammelstellen abliefern;
- Die in den elektrischen Komponenten dieses Produktes enthaltenen gefährlichen Substanzen stellen eine potenzielle Gefahr für die Gesundheit des Menschen und die Umwelt dar, sofern diese Produkte nicht vorschriftsmäßig entsorgt werden;
- Die durchgestrichene Tonne weist darauf hin, dass das Produkt der Mülltrennung unterliegt.



### ENTSORGUNG DER BATTERIE

- Leisten Sie Ihren Beitrag zum Umweltschutz.
- Die gebrauchte Batterie nicht mit dem Hausmüll entsorgen.
- Sie können dieses Produkt an einem geeigneten Sammelplatz für gebrauchte Batterien oder für Problemüll anliefern, Informieren Sie sich bei Ihrer Gemeinde.



### HINWEISE ZU DEN 1,5 V/LR44-BATTERIEN

Das Laden der Batterien muss von Erwachsenen ausgeführt und überwacht werden. Kinder nicht mit den Batterien spielen lassen.

- Die Batterien dürfen nur von Erwachsenen ausgetauscht werden.
- Ausschließlich die vom Hersteller angegebene Batterieart benutzen.
- Die Batterien polrichtig +/- einsetzen
- Die Batterieklemmen nicht kurzschließen: Explosions- und Brandgefahr.
- Die Batterien immer herausnehmen, wenn das Spielzeug über eine längere Zeit nicht benutzt wird.
- Die Batterien nicht in offene Flammen werfen.
- Batterien, die nicht wiederaufladbar sind, dürfen nicht an das Aufladegerät angeschlossen werden.
- Neue und gebrauchte Batterien nicht vermischen.
- Verbrauchte Batterien herausnehmen.
- Verbrauchte Batterien in den vorgesehenen Recycling-Behältern entsorgen.



## HINWEISE ZUR BATTERIE

Das Laden der Batterie darf nur von Erwachsenen ausgeführt und überwacht werden. Kinder nicht mit den Batterien spielen lassen.

### LADEN DER BATTERIE

- Die Batterie nicht länger als 24 Stunden laden und sich dabei an die Anweisungen halten, die dem Ladegerät beigelegt sind.
- Die Batterie rechtzeitig laden, sobald das Fahrzeug an Geschwindigkeit verliert. Auf diese Weise verhindern Sie Schäden.
- Sollte das Fahrzeug längere Zeit unbenutzt bleiben, vergessen Sie nicht, die Batterie zu laden und sie aus dem Fahrzeug zu nehmen; das Neuladen mindestens alle drei Monate wiederholen.
- Die Batterie nicht umgedreht laden.
- Die Batterie nicht im Ladegerät vergessen! Regelmäßig kontrollieren.
- Nur das mitgelieferte Ladegerät und die Original-PEG PEREGO-Batterien verwenden.
- Die Batterie ist versiegelt und erfordert keine Wartung.

### ACHTUNG

- DIE BATTERIE ENTHÄLT KORROSIVE UND GIFTIGE STOFFE. NICHT BESCHÄDIGEN.
- Die Batterie enthält außerdem Elektrolyte auf Säurebasis.
- Keinen direkten Kontakt zwischen den Batterieenden verursachen und starke Stöße vermeiden: Explosions- und Brandgefahr.
- Während des Ladens erzeugt die Batterie Gas. Das Laden daher in gut gelüfteten Räumen vornehmen. Nicht in die Nähe von Wärmequellen und entflammaren Materialien bringen.
- Die leere Batterie ist aus dem Fahrzeug zu nehmen.
- Die Batterien sollten mit der Kleidung nicht in Berührung kommen; sie könnte beschädigt werden.
- Verwenden Sie ausschließlich empfohlene Batterien oder Akkus.

### UNDICHTE BATTERIEN

Schützen Sie Ihre Augen; vermeiden Sie jeden direkten Kontakt mit dem Elektrolyt. Schützen Sie Ihre Hände. Geben Sie die Batterie in eine Plastiktüte und entsorgen Sie die Batterie vorschriftsmäßig.

### IM FALLE EINER BERÜHRUNG DER HAUT ODER DER AUGEN MIT DEM ELEKTROLYT

Die betreffenden Bereiche mit reichlich fließendem Wasser waschen. Sofort den Arzt aufsuchen.

### VERSCHLUCKEN DES ELEKTROLYTS

Den Mund ausspülen und ausspucken. Sofort den Arzt aufsuchen.

## WARTUNG UND PFLEGE DES FAHRZEUGS

- Das Spielzeug sollte nicht bei Temperaturen unter 0° aufbewahrt werden. Vor dem Gebrauch in eine Umgebungstemperatur von über 0° bringen, sonst könnten irreversible Schäden an Motoren und Batterien entstehen.
- Regelmäßig den Zustand des Fahrzeuges prüfen, vor allem die Elektroanlage, die Steckverbindungen, die Schutzhauben und die Ladegeräte. Bei festgestellten Schäden dürfen das Elektrofahrzeug und das Ladegerät nicht mehr benutzt werden. Für Reparaturen nur Original-PEG PEREGO-Ersatzteile verwenden.
- PEG PEREGO übernimmt keine Haftung, wenn die elektrische Anlage verändert worden ist.
- Die Batterien oder das Fahrzeug nicht in der Nähe von Wärmequellen wie Heizkörper, Kamine usw. abstellen.
- Das Fahrzeug vor Wasser, Regen, Schnee usw. schützen; sein Einsatz auf Sand oder Schlamm kann Schäden an den Tasten, dem Motor und dem Getriebe verursachen.
- Regelmäßig die beweglichen Teile wie Lager, Lenkrad usw. mit einem leichten Öl schmieren.
- Die Oberflächen des Fahrzeuges können mit einem feuchten Tuch und, wenn notwendig, mit nicht scheuernden Wasch- oder Spülmitteln gereinigt werden.
- Die Reinigung sollte ausschließlich durch Erwachsene erfolgen.
- Ohne vorherige Genehmigung seitens PEG PEREGO ist das Abmontieren der Fahrzeugmechanismen oder der Motoren untersagt.

## REGELN FÜR EINE SICHERE FAHRT

Für die Sicherheit des Kindes: Bitte lesen und befolgen Sie die nachstehenden Anweisungen, bevor Sie das Fahrzeug benutzen.

- Zeigen Sie Ihrem Kind den korrekten Umgang mit dem Fahrzeug für ein sicheres und unterhaltsames Fahren.
- Das Spielzeug muss umsichtig verwendet werden, da besondere Fähigkeiten erforderlich sind, um Stürze oder Zusammenstöße zu vermeiden, bei denen sich der Nutzer oder Dritte verletzen könnten.
- Sich vor dem Anfahren vergewissern, dass der Bewegungsradius frei von Personen und Gegenständen ist.
- Während der Fahrt die Hände auf dem Lenkrad lassen und immer auf den Fahrweg schauen.
- Rechtzeitig bremsen, um Auffahren zu vermeiden.

**ACHTUNG!** Der Artikel verfügt über ein Bremssystem, dessen Verwendung dem Kind durch einen Erwachsenen genau erklärt werden muss.

### 2. GANG (sofern vorhanden)

Am Anfang ist es ratsam, nur den 1. Gang zu nutzen. Den 2. Gang erst einstellen, wenn das Kind die Fahrt mit dem 1. Gang, den Gebrauch des Lenkrads und der Bremse sicher erlernt und eine gewisse Fahrsicherheit erworben hat.

### ACHTUNG!

- Überprüfen, ob sämtliche Nieten/Befestigungsschrauben der Räder richtig festgezogen sind.
- Beim Einsatz des Fahrzeuges unter Überlastbedingungen, z.B. auf weichem Sand, Schlamm oder in holprigem Gelände, schaltet der Überlastschalter sofort die Leistung ab. Die Stromzuführung wird nach einigen Sekunden wieder aufgenommen.

**VERGNÜGEN OHNE UNTERBRECHUNG:** Halten Sie immer einen Satz einsatzbereiter Batterien bereit.

## PROBLEME?

### DAS FAHRZEUG FUNKTIONIERT NICHT?

- Die korrekte Verbindung der Kabel unter dem Gaspedal überprüfen.
- Die Funktionstüchtigkeit der Drucktaste des Gaspedals kontrollieren und diese bei Bedarf ersetzen.
- Prüfen, ob die Batterie mit der elektrischen Anlage verbunden ist.

### DAS FAHRZEUG LÄUFT LANGSAM?

- Die Batterien laden. Sollte die Schwierigkeit auch bei aufgeladenen Batterien bestehen, diese und das Ladegerät von einer Kundendienststelle kontrollieren lassen.

## KUNDENDIENST

PEG PEREGO bietet Hilfestellung nach dem Verkauf, direkt oder über das Netz der zugelassenen Kundendienststellen für etwaige Reparaturen oder Ersatzleistungen und die Bereitstellung von Originalersatzteilen an. Die Kontaktadressen der Kundendienstzentren finden Sie auf unserer Website: <http://global.pegperego.com/toys-site/support/>

Bei Mitteilungen an den Händler müssen Sie die Seriennummer des Artikels angeben. Die Seriennummer finden Sie auf der Seite mit den Angaben zu Ersatzteilen.

Peg Perego steht seinen Kunden für jeden Wunsch immer gerne zur Verfügung. Deshalb halten wir es für extrem wichtig, über die Meinung unserer Kunden Bescheid zu wissen. Wir bitten Sie, nachdem Sie unsere Produkte ausprobiert haben, das FORMULAR ÜBER DIE KONSUMENTENZUFRIEDENHEIT auszufüllen. Das Formular ist unter folgender Internetadresse abrufbar: [www.pegperego.com](http://www.pegperego.com) Wir würden uns über Anmerkungen und Ratschläge freuen.

## MONTAGEANWEISUNGEN

### ACHTUNG:

DIE MONTAGE DARF NUR VON ERWACHSENEN VORGENOMMEN WERDEN. BEIM AUSPACKEN DES FAHRZEUGES VORSICHT WALTEN LASSEN. ALLE SCHRAUBEN UND KLEINEN TEILE BEFINDEN SICH IN EINEM SÄCKCHEN IN DER VERPACKUNG. DIE BATTERIE KÖNNTE BEREITS IN DAS FAHRZEUG EINGESETZT WORDEN SEIN.

### MONTAGE

- 1 • Zuerst das Fahrgestell aus der Verpackung nehmen und auf eine Seite legen. Die Zähne der 2 roten Halterungen mit Druck in das Gestell einrasten lassen.
- 2 • Das Fahrgestell wieder hinlegen und die 4 Innenschrauben anziehen. Dabei die 2 Halterungen in entsprechender Position halten.
- 3 • Die 2 hinteren zylindrischen Stoßdämpfer in die Öffnungen drücken. Kontrollieren, ob sie Seiten rechts und links stimmen (siehe Rückseite der Teile).
- 4 • Die Seitenabdeckung in die 2 Öffnungen des Fahrgestells drücken. Die andere Seitenabdeckung auf der gegenüber liegenden Seite aufstecken.
- 5 • Die Halterung für den Überrollbügel positionieren. Zuerst in den hinteren und dann den vorderen Teil einsetzen. Ebenso auf der anderen Seite vorgehen.
- 6 • Die beiden Halterungen mit den mitgelieferten Schrauben festschrauben.
- 7 • Auf der Querstrebe des Überrollbügels befinden sich drei Rinnen für die die Manschetten zur Befestigung der Lampen. Hinweis: Der breitere Bereich der Manschette (Detaildarstellung B) muss zur Rückseite hin ausgerichtet sein. Die Querstrebe auf die senkrecht sehenden Stangen aufsetzen.
- 8 • Den Überrollbügel mit den 2 Gewindeschrauben auf jeder Seite befestigen.
- 9 • Die Manschetten für die Befestigung der Lampen am Überrollbügel befestigen. Die Löcher für die Schrauben müssen sich hinten oben befinden.
- 10 • Die drei Nebelscheinwerfer auf dem Dach anbringen und mittels der beigefügten Schrauben befestigen (eine pro Scheinwerfer).
- 11 • Die silbernen Aufkleber dort anbringen, wo die rückwärtigen Scheinwerfer vorgesehen sind.
- 12 • Die rückwärtigen Scheinwerfer in die entsprechenden Schlitz drücken.
- 13 • Den Sitz in die gewünschte Position bringen (es sind 2 Positionen möglich) und diesen mit den 2 mitgelieferten Schrauben befestigen. Den anderen Sitz auf dieselbe Weise anbringen.
- 14 • In die entsprechenden Schlitz in der Mitte zwischen den Sitzen die 2 Enden der Sicherheitsgurten ziehen (siehe Abbildung).
- 15 • Die 2 Schellen am Überrollbügel anbringen, jeweils eine pro Seite, sie lösen und in die richtige Stellung bringen.
- 16 • Die beiden Sicherheitsgurten mit den mitgelieferten Schrauben an der jeweiligen Schelle befestigen.
- 17 • Den Tachometer-Aufkleber anbringen und durch Drücken die transparente Abdeckung einsetzen. Den Tachometer am Armaturenbrett anbringen. Zuerst die Lasche und dann den Zahn einsetzen.
- 18 • Die Abdeckung des Armaturenbrettes aufdrücken. Zuerst die oberen und dann die unteren Zähne einsetzen (siehe Abbildung).
- 19 • Die beiden Lenkradteile zusammenfügen.
- 20 • Die Hupe in die Öffnung in der Mitte des Lenkrades einsetzen (siehe dazu die Anweisungen in der Packung).
- 21 • Den Plastikschutz der Lenkradstange entfernen. Das Lenkrad auf der Lenkradstange positionieren und darauf achten, dass die Öffnungen übereinstimmen.
- 22 • Von einer Seite die Schraube und von der anderen Seite die Mutter einsetzen und das Lenkrad befestigen (siehe Abbildung).
- 23 • Die Windschutzscheibe montieren. Detaildarstellung A zeigt die korrekt montierte Windschutzscheibe.
- 24 • Das Gitter mit drei Schrauben am Bügel befestigen.
- 25 • Die Windschutzscheibe mit den drei Einstecklaschen an der Motorhaube befestigen.
- 26 • Die Windschutzscheibe mit den Schrauben am Fahrzeug befestigen.
- 27 • Die beiden verbleibenden vorderen Stoßdämpfer aufstecken. Überprüfen, ob die Seiten (rechts und links) stimmen (siehe Rückseite der Teile).
- 28 • Die vordere Abdeckung am Fahrgestell an den 6 im Detail A eingezeichneten Punkten anbringen.

- 29 • Die Abdeckung mit den 2 Schrauben anschrauben.
- 30 • Die silbernen Aufkleber dort anbringen, wo die vorderen Scheinwerfer vorgesehen sind.
- 31 • Die vorderen Scheinwerfer in die dafür vorgesehenen Schlitze drücken.
- 32 • Die Schutzkappen von den Lenkhebeln entfernen. Von einer Seite eine der mitgelieferten großen Beilagscheiben einsetzen.
- 33 • Von dieser Seite eines der beiden Vorderräder (die schmälere) einsetzen wobei die Felge nach außen schauen muss (prüfen, ob die Felge im Rad eingesetzt ist oder ansonsten diese befestigen). Dann der Reihe nach eine kleine Beilagscheibe und die Mutter einsetzen. Das Rad durch Anziehen der Mutter sichern. Auf dieselbe Weise vorgehen, um das andere Vorderrad zu montieren.
- 34 • Die Schutzkappen von der rückwärtigen Achse entfernen und in das Fahrzeug schieben (siehe Abbildung).
- 35 • Auf eines der Hinterräder auf der anderen Seite der Radkappe den Driver aufstecken. Das Rad auf die Achse schieben und in dieser Position halten. Diesen Arbeitsschritt ebenfalls mit dem anderen Hinterrad vornehmen.
- 36 • Eine kleine Beilagscheibe und eine Mutter auf beiden Rädern positionieren. Dann die Mutter mit Hilfe des mitgelieferten Schlüssels von einer Seite und mit einer Zange von der anderen Seite anziehen.
- 37 • Die 4 Radkappen aufstecken.
- 38 • Zum Öffnen des Batteriefaches die rote Arretierung auf das Symbol Schloss öffnen drehen. Den Stecker der elektrischen Anlage mit dem Batteriestecker verbinden.
- 39 • Das Batteriefach schließen, indem der Deckel vorne unter die Abdeckung geschoben wird. Zum Schluss die rote Arretierung mit einer Münze um 180° drehen. Das Fahrzeug ist fahrbereit.

- 50 • Den Stecker des Batterieaufladegerätes an eine normale Steckdose anschließen. Dabei den Anweisungen folgen. Den Stecker B mit dem Stecker C des Batterieaufladegerätes verbinden.
- 51 • Nach dem Aufladen das Aufladegerät aus der Steckdose ziehen. Anschließend den Stecker C vom Stecker B lösen.
- 52 • Den Stecker B in den Stecker A bis zum Einrasten einstecken. Nach den Arbeitsschritten immer den Batterienhalter einsetzen und befestigen. Das Batteriefach schließen und sichern.

### EIGENSCHAFTEN UND GEBRAUCH DES FAHRZEUGS

- 40 • A: HUPE. Über die gelbe Taste wird die Hupe betätigt.  
B: GRIFF für den Passagier.  
C: Gaspedal und Bremse (elektrisch). Die Bremse aktiviert sich automatisch, wenn der Fuß vom Gaspedal genommen wird.
- 41 • Zum Öffnen der Sicherheitsgurten: 1 zur Mitte drücken und gleichzeitig die Taste drücken; 2 aushängen.
- 42 • GETRÄNKEABLAGE hinten. Doppelte Getränkeablage auf dem Aufsatzkasten.
- 43 • EINSTELLBARE SITZE. Die Sitze lassen sich je nach Größe des Kindes in 2 Positionen einstellen (siehe Abbildung).
- 44 • SCHALTHEBEL: das Fahrzeug zu Beginn auf den ersten Gang eingestellt (1 – siehe Abbildung). Es besitzt auch einen Rückwärtsgang (R) und einen zweiten Gang (2), der allerdings nur für erfahrene Kinder empfohlen wird. Zur Aktivierung der zweiten Geschwindigkeit muss die rote Verriegelung auf dem Schalthebel gelöst werden.
- 45 • Die Verriegelung um 90° drehen (siehe Abbildung) und diese erneut mit der Schraube feststellen. Den Schalthebel nach hinten ziehen. Das Fahrzeug kann nun mit dem zweiten Gang fahren.
- 46 • ZUBEHÖR: Anhänger für das Fahrzeug (separat erhältlich).

### BATTERIEWECHSEL

ACHTUNG: DIE ABBILDUNGEN DER BATTERIEN SIND NICHT VERBINDLICH. IHRE BATTERIE KANN VON DEM DARGESTELLTEN MODELL ABWEICHEN. DIE VORGEHENSWEISE BEIM WECHSELN UND LADEN DER BATTERIE ÄNDERT SICH DADURCH NICHT.

- 47 • Das Batteriefach mit Hilfe einer Münze öffnen. Die Batterie von der elektrischen Anlage abstecken. Die beiden Schrauben des Batterienhalters im Batteriefach lösen.
- 48 • Die leere Batterie auswechseln. Den Batterienhalter erneut positionieren und wieder anschrauben. Die beiden Stecker verbinden und das Batteriefach schließen und verriegeln.

### LADEN DER BATTERIE

ACHTUNG: DAS LADEN DER BATTERIE UND SÄMTLICHE ARBEITEN AN DER ELEKTRISCHEN ANLAGE DÜRFEN NUR VON ERWACHSENEN AUSGEFÜHRT WERDEN. DIE BATTERIE KANN BEIM AUFLADEN AUCH IM SPIELZEUG GELASSEN WERDEN.

- 49 • Den Stecker A der elektrischen Anlage vom Stecker B der Batterie durch seitliches Drücken lösen.

## ESPAÑOL

**PEG PEREGO® le agradece que haya elegido este producto. Hace más de 60 años que PEG PEREGO lleva a pasear a los niños. Al nacer, con sus cochecitos, después con los coches de paseo y, posteriormente, con los juguetes de pedal y batería.**

**Descubre la gama completa de los productos, las novedades y otras informaciones acerca del mundo Peg Perego en nuestra página Web.**

[www.pegperego.com](http://www.pegperego.com)



**Peg Perego S.p.A. cuenta con la certificación ISO 9001.**

La certificación ofrece tanto a los clientes como a los consumidores la garantía de una transparencia y confianza en lo que respecta al modo de trabajar de la empresa.

### INFORMACIONES IMPORTANTES

Lea atentamente este manual de instrucciones para familiarizarse con el uso del modelo y enseñarle a su niño un modo de conducir correcto, seguro y divertido. Conserve después el manual para cualquier consulta futura.

Antes de utilizar el vehículo por primera vez, recargar la batería durante 18 horas. No respetar este procedimiento podría causar daños irreversibles en la batería.

#### • Años 3+

- Vehículo de dos plazas
- 1 Batería recargable de 12V 12Ah de plomo sellada
- 2 ruedas motrices
- 2 motores de 175 W
- Velocidad en 1ª marcha 3,2 km/h
- Velocidad en 2ª marcha 6,5 km/h
- Velocidad en Retromarcha 3,2 km/h

Peg Perego podrá modificar en cualquier momento los modelos descritos en este folleto, por razones técnicas o comerciales.

### DECLARACIÓN DE CONFORMIDAD

**DENOMINACIÓN DEL PRODUCTO**  
Polaris RANGER RZR 900

**CÓDIGO DE IDENTIFICACIÓN DEL PRODUCTO**  
IGOD0084

**NORMATIVAS de REFERENCIA (origen)**  
Directiva general de Seguridad para Juguetes 2009/48/CE  
Estándar EN71 / 1 -2 -3  
Estándar EN62115

Directiva de Compatibilidad Electromagnética 2004/108/CE  
Estándar EN55022 – EN55014

Directiva Europea RAEE 2003/108/CE  
Directiva Europea RoHS 2002/95/CE  
Directiva Ftalatos 2005/84/CE

No cumple con las disposiciones de las normas de circulación por carreteras, por tanto no puede circular por vías públicas.

#### DECLARACIÓN DE CONFORMIDAD

Peg Perego S.p.A. reconoce bajo su propia responsabilidad que el presente artículo ha sido sometido a ensayos internos y se ha homologado conforme a las normas vigentes en laboratorios externos e independientes.

**FECHA Y LUGAR DE EXPEDICIÓN**  
Italia - 02. 03. 2015

Peg Perego S.p.A.  
via A. De Gasperi, 50  
20862 - Arcore (MB) – ITALIA

## NORMAS DE SEGURIDAD

Nuestros juguetes respetan los requisitos de seguridad previstos por el Consejo de la CEE (cumple con las normas europeas de seguridad para juguetes), por el "U.S. Consumer Toy Safety Specification". Están también certificados por entidades de evaluación de la seguridad de los juguetes de conformidad con la Directiva 2009/48/CE. No cumplen con las disposiciones de las normas de circulación por carreteras, por tanto no pueden circular por vías públicas.

- **¡ADVERTENCIA!** Este juguete no conviene para niños menores de tres años debido a su velocidad máxima.
- **¡ATENCIÓN!** No apto para niños menores de 36 meses. Las piezas pequeñas podrían ser ingeridas o aspiradas provocando asfixia.
- **¡ATENCIÓN!** El uso del vehículo en vías públicas o en proximidades de cursos de agua o de piscinas o en espacios reducidos podría ocasionar el riesgo de sufrir lesiones a los usuarios y/o a terceros. La supervisión de un adulto es siempre necesaria.
- Los niños deben usar siempre zapatos durante el uso del vehículo.
- Cuando el vehículo está funcionando, prestar atención para que los niños no metan las manos, los pies u otras partes del cuerpo cerca de las partes en movimiento.
- No mojar nunca los componentes eléctricos del vehículo como motores, cableado, botones...
- No usar gasolina u otras sustancias inflamables cerca del vehículo.
- El vehículo debe ser usado únicamente por un niño, siempre que no se incluya en la categoría de vehículos con 2 plazas.

### DIRECTIVA RAEE (sólo UE)

- Este producto representa al final de su vida un residuo clasificado RAEE y, por tanto, no debe eliminarse como residuo urbano, pero sí está sujeto a la recogida diferenciada;
- Entregar el residuo en las correspondientes islas ecológicas puestas a disposición;
- La presencia de sustancias peligrosas contenidas en los componentes eléctricos de este producto constituyen una fuente de peligro potencial para la salud humana y para el ambiente si los productos no se eliminan correctamente;
- El contenedor tachado indica que el producto está sujeto a la recogida diferenciada.



### ELIMINACIÓN DE LA BATERÍA

- Contribuya a la protección del medio ambiente
- La batería usada no se elimina con los residuos domésticos.
- Pueden depositarla en un centro de recogida de baterías usadas o de eliminación de residuos especiales. Infórmese en su ayuntamiento.



### ADVERTENCIA PILAS LR44 -1,5 V

La colocación de las pilas debe ser efectuada y supervisada sólo por personas adultas. No deje que los niños jueguen con las pilas.

- Las pilas deben ser sustituidas por un adulto.
- Utilizar sólo el tipo de pilas indicado por el fabricante.
- Respetar la polaridad +/-
- No poner en contacto las pilas con partes metálicas: riesgo de incendio o explosión.
- Retirar siempre las pilas cuando el juguete no sea utilizado durante un largo periodo.
- No arrojar las pilas en el fuego.
- No intentar cargar nunca las pilas si no son recargables.
- No mezclar pilas viejas y nuevas.
- Quitar las pilas descargadas del vehículo.
- Tirar la pila descargada en los contenedores correspondientes para reciclaje de pilas usadas.



## ADVERTENCIA BATERÍA

La recarga de la batería debe ser efectuada y supervisada por personas adultas. No deje que los niños jueguen con la batería.

### RECARGA DE LA BATERÍA

- Recargar la batería siguiendo las instrucciones incluidas en el cargador y no superar en ningún caso las 24 horas.
- Recargar la batería a tiempo, apenas el vehículo pierda velocidad. De este modo se evitarán daños.
- Si el vehículo se queda sin usarlo por largo tiempo, recordar recargar la batería y mantenerla desconectada de la instalación. Repetir la operación de recarga al menos cada tres meses.
- La batería no debe recargarse en posición invertida.
- ¡No olvidar la batería si se está cargando! Controlarla periódicamente.
- Usar sólo el cargador puesto a disposición y la batería original PEG PEREGO.
- La batería está sellada y no necesita mantenimiento.

### ATENCIÓN

- LA BATERÍA CONTIENE SUSTANCIAS TÓXICAS CORROSIVAS. NO DEBE MANIPULARSE.
- La batería contiene electrolitos de base ácida.
- Evitar el contacto directo entre los terminales de la batería y golpes fuertes: riesgo de explosión o incendio.
- La batería produce gas cuando se está cargando. Recargarla en un lugar bien ventilado, lejos de fuentes de calor y materiales inflamables.
- La batería agotada debe sacarse del vehículo.
- No colocar la batería sobre prendas, pues se podrían dañar.
- Utilizar únicamente baterías o acumuladores del tipo recomendado.

### SI HAY UNA PÉRDIDA

Protegerse los ojos. Evitar el contacto directo con el electrolito. Proteger las manos. Poner la batería en una bolsa de plástico y seguir las instrucciones para la eliminación de baterías.

### SI PIEL Y OJOS ENTRAN EN CONTACTO CON EL ELECTROLITO

Lavar abundantemente la parte afectada con agua. Consultar un médico inmediatamente.

### SI SE INGIERE ELECTROLITO

Enjuagar la boca y escupir. Consultar un médico inmediatamente.

## MANTENIMIENTO Y CUIDADOS DEL VEHÍCULO

- No es aconsejable dejar el juguete en ambientes con temperaturas por debajo del cero. Si no se usa el juguete en un ambiente con una temperatura por encima del cero, podrán producirse daños irreversibles en los motores y en las baterías.
- Controlar periódicamente el estado del vehículo, en especial la instalación eléctrica, las conexiones de las clavijas, las caperuzas de protección y el cargador. En caso de defectos comprobados, el vehículo eléctrico y el cargador no deben utilizarse. Para las reparaciones, utilizar sólo piezas de repuesto originales PEG PEREGO.
- PEG PEREGO no se asume ninguna responsabilidad en caso de uso indebido de la instalación eléctrica.
- No dejar las baterías o el vehículo cerca de fuentes de calor como radiadores, chimeneas...
- Proteger el vehículo contra el agua, la lluvia, la nieve... No use el vehículo sobre arena o barro, pues podría causar daños a los botones, motores y reductores.
- Lubricar periódicamente (con aceite ligero) las partes móviles como cojinetes, dirección...
- Las superficies del vehículo deben limpiarse con un paño húmedo y, si es necesario, con productos no abrasivos de uso doméstico.
- Las operaciones de limpieza siempre deben realizarse por personas adultas.
- No desmontar nunca los dispositivos del vehículo o los motores, sin la autorización de PEG PEREGO.

## REGLAS PARA UNA CONDUCCIÓN SEGURA

Para la seguridad del niño: antes de accionar el vehículo, leer y seguir atentamente las siguientes instrucciones.

- Enseñar a su niño el uso correcto del vehículo para una conducción segura y divertida.
- El juguete debe utilizarse con precaución, ya que requiere gran habilidad, evitando caídas o colisiones que provoquen lesiones al usuario o a terceros.
- Antes de partir, comprobar que el recorrido esté libre de personas o cosas.
- Conducir con las manos sobre el volante/manubrio y mirar siempre el camino.
- Frenar a tiempo para evitar choques.

**¡ATENCIÓN!** El artículo está dotado de un sistema de freno que es necesario que el adulto enseñe idóneamente al niño.

### 2ª MARCHA (si presente)

Inicialmente se aconseja utilizar la 1ª marcha. Antes de pasar a la 2ª marcha, cerciorarse de que el niño haya aprendido a usar correctamente el volante/manubrio, la 1ª marcha, el freno y haya adquirido familiaridad con el vehículo.

### ¡ATENCIÓN!

- Controlar que todos los remaches/las tuercas de fijación de las ruedas estén firmes.
- Si el vehículo funciona en condiciones de sobrecarga, por ejemplo sobre arena blanda, barro o terrenos muy accidentados, el interruptor de sobrecarga desconectará inmediatamente la potencia. Después de algunos segundos, se reanuda el suministro de corriente.

**DIVERTIMIENTO SIN INTERRUPCIÓN:** Hay un set de baterías recargadas de repuesto puesto a disposición y listo para su uso.

## ¿PROBLEMAS?

### ¿EL VEHÍCULO NO FUNCIONA?

- Controlar que la batería esté conectada a la pastilla del acelerador.
- Controlar el botón del acelerador y, eventualmente, sustituirlo.
- Controlar que la batería esté conectada a la instalación eléctrica.

### ¿EL VEHÍCULO PIERDE POTENCIA?

- Recargar la batería. Si después de haberla recargado el problema persiste, controlar la batería y el cargador en un centro de asistencia.

## SERVICIO DE ASISTENCIA

PEG PEREGO ofrece un servicio de asistencia post-venta, directa o a través de una red de centros de asistencia autorizados para eventuales reparaciones o sustituciones y venta de repuestos originales. Para contactar con un centro de asistencia, visite nuestra web <http://global.pegperego.com/toys-site/support/>

Para cualquier notificación, es indispensable disponer del número de serie del artículo. Consultar la página dedicada a las piezas de repuesto para obtener información relativa al número de serie.

Peg Perego está a disposición de sus Consumidores para satisfacer de la mejor manera sus exigencias. Por este motivo, es para nosotros extremadamente importante y primordial conocer la opinión de nuestros Clientes. Les estaríamos muy agradecidos si después de utilizar uno de nuestros productos, cumplimentara el CUESTIONARIO DE SATISFACCIÓN DEL CONSUMIDOR que encuentra en Internet en la página Web [www.pegperego.com](http://www.pegperego.com), indicando eventuales observaciones o sugerencias.



## INSTRUCCIONES DE MONTAJE

### ATENCIÓN

LAS OPERACIONES DE MONTAJE DEBEN SER REALIZADAS ÚNICAMENTE POR PERSONAS ADULTAS. PRESTAR ATENCIÓN AL SACARSE EL VEHÍCULO DEL EMBALAJE. TODOS LOS TORNILLOS Y LAS PIEZAS PEQUEÑAS SE ENCUENTRAN EN UNA BOLSA DENTRO DEL EMBALAJE. LA BATERÍA PODRÍA ESTAR INTRODUCIDA EN EL ARTÍCULO.

### MONTAJE

- Después de extraer el chasis del embalaje, colocarlo sobre un lado. Colocar los dientes de los dos soportes rojos, enganchándolos a presión sobre el chasis.
- Colocar el chasis en posición horizontal y colocar los 4 tornillos en el interior, sujetando en posición los 2 soportes.
- Insertar a presión en los huecos correspondientes los 2 amortiguadores posteriores cilíndricos, teniendo en cuenta cuál es el derecho y cuál el izquierdo (la indicación se encuentra en la parte trasera de las piezas).
- Insertar a presión en los 2 huecos del chasis la protección lateral. A continuación, insertar la protección del lado opuesto.
- Colocar el soporte de la barra, insertándolo primero por la parte posterior y enganchándolo a continuación en la parte delantera. Hacer lo mismo con el otro soporte.
- Atornillar ambos soportes con los tornillos que se suministran.
- En la barra transversal soporte, se observan 3 hendiduras para los soportes de las luces; NOTA: la hendidura más ancha (ilus. B) debe estar orientada hacia la parte posterior. Insertar la barra transversal en los tubos verticales.
- Continuar atornillando con fuerza la barra mediante los 2 tornillos autorroscantes, uno por cada lado.
- Montar 3 abrazaderas de soporte para las luces sobre la barra soporte orientando los orificios para los tornillos hacia la parte posterior y superior.
- Aplicar los tres faros antiniebla en el techo, atornillando los tornillos puestos a disposición (uno para cada faro).
- Aplicar los adhesivos plateados en los receptáculos de los 2 faros posteriores.
- Colocar a presión los faros posteriores en los huecos correspondientes.
- Colocar el asiento en la posición deseada (puede colocarse en 2 posiciones diferentes), y fijarlo con los dos tornillos que se proporcionan. A continuación, colocar y fijar el otro asiento.
- Insertar los dos terminales de los cinturones de seguridad en los correspondientes huecos centrales situados entre los asientos, como se muestra en la figura.
- Colocar las 2 anillas sobre la barra, una por cada lado, estirándolas y colocándolas en su sitio.
- Fijar los 2 cinturones de seguridad a las anillas correspondientes mediante los tornillos que se proporcionan.
- Aplicar el adhesivo sobre el velocímetro y colocar sobre él el vidrio correspondiente ejerciendo presión. A continuación, aplicar el velocímetro al salpicadero, insertando primero la lengüeta y luego el diente.
- Montar a presión la cubierta del salpicadero, insertando primero los dientes superiores y luego los inferiores, como se muestra en la figura.
- Unir las dos partes del volante.
- Insertar el claxon en el orificio central del volante siguiendo las instrucciones contenidas en su propio embalaje.
- Eliminar la protección de plástico del eje del volante. Colocar el volante sobre el eje haciendo coincidir los orificios respectivos.
- Fijar el volante como se muestra en la figura, insertando el tornillo por un lado y la tuerca por otro.
- Montar el parabrisas. En la ilustración A, aparece perfectamente montado.
- Asegurar las redes al tubo con 3 tornillos.
- Colocar el parabrisas sobre el capó acoplado las tres pestañas centrales.
- Asegurar el parabrisas al vehículo con los tornillos.
- Encajar a presión los dos amortiguadores delanteros, teniendo en cuenta cuál es el derecho y cuál el izquierdo (la indicación se encuentra en la parte trasera de las piezas).
- Insertar la persiana del radiador en la parte

- delantera enganchándola al chasis en los 6 puntos que se muestran en el gráfico A.
- Atornillar la persiana del radiador mediante los 2 tornillos correspondientes.
- Aplicar los adhesivos plateados en los receptáculos de los 2 faros delanteros.
- Colocar a presión los faros delanteros en los huecos correspondientes.
- Retirar los tapones de protección de las palancas de dirección. Insertar en un lado una de las arandelas grandes suministradas.
- Insertar en ese mismo lado una de las dos ruedas delanteras (las más estrechas), manteniendo el aro de la llanta hacia el exterior (comprobar que está insertada en la rueda o, si no, fijarla en la espiga de referencia). Insertar a continuación una arandela pequeña y la tuerca correspondiente, en ese orden. Asegurar la rueda apretando la tuerca. Hacer lo mismo para montar la rueda delantera del otro lado.
- Retirar los tapones de protección del eje posterior e insertarlo en la parte trasera del vehículo, como se muestra en la figura.
- Montar el driver a presión sobre una de las ruedas posteriores, en el lado opuesto de la llanta. Continuar insertando esta rueda sobre el eje, manteniéndolo en posición. Realizar la misma operación para la otra rueda posterior.
- Colocar una arandela pequeña y una tuerca en ambas ruedas. A continuación, apretar las tuercas por un lado con ayuda de la llave que se suministra y unos alicates por el otro.
- Montar a presión las 4 llantas de las ruedas.
- Para abrir el receptáculo de la batería, girar el gancho rojo y situarlo en el símbolo del candado abierto. Conectar la clavija del sistema eléctrico a la de la batería.
- Cerrar el receptáculo de la batería insertando la cubierta delante bajo la persiana del radiador. Finalizar insertando el gancho rojo y rotándolo 180° con ayuda de una moneda. El vehículo queda listo para su uso.

### CARACTERÍSTICAS Y USO DEL VEHÍCULO

- A: CLAXON. El claxon se acciona mediante el pulsador amarillo.  
B: MANILLA para el pasajero.  
C: Pedal acelerador y freno eléctrico. Para frenar, levantar el pie del acelerador; el freno entrará en funcionamiento de forma automática.
- Para desenganchar los cinturones de seguridad: I empujar hacia el centro y a la vez presionar el pulsador; 2 desenganchar.
- PORTABEBIDAS posterior. Portabebidas doble situado en la parte posterior del cajón.
- ASIENTOS REGULABLES. Los asientos pueden regularse en 2 posiciones distintas (como se muestra en la figura) para adaptarse al crecimiento del niño.
- PALANCA DE CAMBIO: el vehículo está configurado de fábrica en primera velocidad (1 - ver figura). Posee además marcha atrás (R) y una segunda velocidad (2), aconsejada sólo para expertos. Para poder utilizar la segunda velocidad, desatornillar el seguro de color rojo situado sobre la palanca de cambio.
- Girar el seguro 90°, como se muestra en la figura, y volver a fijarlo con el tornillo. Tirando hacia atrás de la palanca de cambio, el vehículo funcionará en segunda velocidad.
- ACCESORIO: remolque que se une al vehículo (vendido por separado).

### CAMBIO DE LA BATERÍA

ATENCIÓN: LOS DIBUJOS DE LAS BATERÍAS SON ÚNICAMENTE INDICATIVOS. SU BATERÍA PODRÍA SER DIFERENTE CON RESPECTO AL MODELO REPRESENTADO. NO OBSTANTE, DEBERÁN SEGUIRSE LAS SECUENCIAS DE SUSTITUCIÓN Y DE CARGA ILUSTRADAS.

- Abrir el receptáculo de la batería con ayuda de una moneda. Desconectar la batería del sistema eléctrico. Desatornillar los 2 tornillos del pasador de la batería situado en el interior del receptáculo.
- Sustituir la batería descargada. Volver a colocar el pasador de la batería y, a continuación, atornillarlo. Unir las dos clavijas y cerrar el receptáculo de la batería, asegurándolo con el gancho.

### CARGA DE LA BATERÍA

ATENCIÓN: LA OPERACIÓN DE CARGA DE LA BATERÍA ASÍ COMO CUALQUIER INTERVENCIÓN ELÉCTRICA, DEBEN SER

REALIZADAS ÚNICAMENTE POR ADULTOS. LA BATERÍA TAMBIÉN SE PUEDE CARGAR SIN QUITARLA DEL JUGUETE. SÓLO PARA EL BRASIL: Tensión del cargador: 127V - 60 Hz. Observación: no utilizar el cargador de la batería con una tensión de 220V.

- Desconectar la clavija A del sistema eléctrico de la clavija B de la batería presionando en el lateral.
- Insertar la clavija del cargador de batería en una toma de corriente doméstica siguiendo las instrucciones adjuntas. Unir la clavija B con la clavija C del cargador de batería.
- Cuando finalice la carga, desenchufar el cargador de batería de la toma de corriente y, a continuación, desconectar la clavija C de la clavija B.
- Insertar hasta el fondo la clavija B en la clavija A, hasta escuchar la chasquido. Finalizadas las operaciones, acordarse siempre de insertar y fijar el pasador de la batería. Volver a cerrar el receptáculo de la batería, asegurándolo con el gancho.

# PORTUGUÊS

**PEG PEREGO® agradece pela escolha deste produto. Há mais de 60 anos PEG PEREGO leva crianças a passear. Logo que nascem com seus carrinhos e depois com as cadeirinhas de passeio, e ainda depois com os brinquedos a pedais e bateria.**

**Descubra a linha completa dos produtos, as novidades e outras informações acerca de Peg Perego através de nosso site**

[www.pegperego.com](http://www.pegperego.com)



**Peg Perego S.p.A. é certificada ISO 9001.**

A certificação oferece aos clientes e aos consumidores a garantia de transparência e confiança no que se refere ao modo com que a empresa trabalha.

## INFORMAÇÕES IMPORTANTES

Leia atentamente este manual de instruções para familiarizar-se com o uso do modelo e ensinar ao seu filho como dirigir de forma correta, segura e divertida. Conserve então o manual para consultas futuras.

Antes de utilizar o veículo pela primeira vez, carregue a bateria por 18 horas. Não observar tal procedimento pode causar danos irreversíveis à bateria.

### • Anos 3+

- Veículo para 2 lugares
- 1 Bateria recarregável de 12V 12Ah em chumbo sigilada
- 2 rodas motrizes
- 2 motores de 175 W
- Velocidade em 1ª marcha 3,2 km/h
- Velocidade em 2ª marcha 6,5 km/h
- Velocidade em marcha à ré de 3,2 km/h

Peg Perego reserva-se o direito de efetuar a qualquer momento, alterações nos modelos e informações contidas nesta publicação, por razões técnicas ou comerciais.

## DECLARAÇÃO DE CONFORMIDADE

**DENOMINAÇÃO DO PRODUTO**  
Polaris RANGER RZR 900

**CÓDIGO DE IDENTIFICAÇÃO DO PRODUTO**  
IGOD0084

### **NORMAS DE REFERÊNCIA (origem)**

Diretriz geral de Segurança para Brinquedos  
2009/48/CE

Standard EN71 / 1 -2 -3  
Standard EN62115

Diretriz Compatibilidade Electromagnética

2004/108/CE

Standard EN55022 – EN55014

Diretriz Europeia RAEE 2003/108/CE

Diretriz Europeia RoHS 2002/95/CE

Diretriz Ftalati 2005/84/CE

Não está de acordo com as leis de circulação viária e portanto não pode circular em vias públicas.

### **DECLARAÇÃO DE CONFORMIDADE**

Peg Perego S.p.A. declara sob a própria responsabilidade que o artigo em objeto foi submetido a ensaios e testes internos e aprovado de acordo com as normas técnicas vigentes junto a laboratórios externos e independentes.

### **DATA E LOCAL DE EMISSÃO**

Itália - 02. 03. 2015

Peg Perego S.p.A.  
via A. De Gasperi, 50  
20862 - Arcore (MB) – ITALIA

## NORMAS DE SEGURANÇA

Nossos brinquedos respeitam as Normas de Segurança Europeias para brinquedos (requisitos de segurança previstos pelo Conselho da EEC) e pelo "U.S. Consumer Toy Safety Specification". São também certificados por organismos notificados para a segurança dos brinquedos, em conformidade com a diretiva 2009/48/CE. Não estão de acordo com as leis de circulação viária e portanto não podem circular em vias públicas.

- **ATENÇÃO.** Este brinquedo não é adequado para crianças menores de 3 anos devido à sua velocidade máxima.
- **ATENÇÃO!** Não adequado a crianças com idade inferior a 36 meses. As peças pequenas podem ser ingeridas ou inaladas causando a asfixia.
- **ATENÇÃO!** A utilização do veículo em estradas públicas, perto de cursos de água ou piscinas ou em espaços reduzidos, pode causar perigo de ferimentos aos utilizadores e/ou a terceiros. A vigilância de um adulto é sempre necessária.
- As crianças devem estar sempre calçadas durante o uso do veículo.
- Quando o veículo estiver em funcionamento, preste atenção para que as crianças não coloquem as mãos, pés ou partes do corpo, roupas ou outros objetos, perto das peças em movimento.
- Não molhe jamais os componentes do veículo como motores, instalações, botões, etc.
- Não use gasolina ou outras substâncias inflamáveis perto do veículo.
- O veículo deve ser usado absolutamente por uma única criança, já que não se enquadra na categoria de veículos com dois lugares.

### **DIRETRIZ RAEE (somente UE)**

- Este produto constitui ao fim de sua vida útil como resíduo classificado RAEE e portanto não deve ser eliminado como simples resíduo urbano, mas deve ser sujeito à coleta seletiva;
- Entregue este resíduo nas apropriadas e relativas ilhas ecológicas;
- A presença de substâncias perigosas contidas nos componentes elétricos deste produto constitui fonte de potencial perigo para a saúde humana e para o meio ambiente, caso tais produtos não forem corretamente eliminados;
- O desenho presente de um latão de lixo barrado significa que o produto deve ser sujeito a coleta seletiva.



### **DESCARTE DE BATERIAS**

- Contribua para proteger o meio ambiente.
- A bateria usada, não pode ser jogada fora com os resíduos domésticos.
- Podem ser depositadas num centro de coleta de baterias usadas ou de eliminação de resíduos especiais, informe-se junto ao setor competente.



### **ADVERTÊNCIAS PILHAS DESCARTE DE BATERIAS LR44 - 1,5 V**

- A introdução das pilhas deve ser efetuada e supervisionada somente por adultos. Não deixe que crianças brinquem com as baterias.
- As pilhas devem ser substituídas por um adulto.
- Utilize somente o tipo de pilha especificada pelo fabricante.
- Respeite a polaridade +/-.
- Não deixe que os terminais de alimentação sofram curto-circuito, existe risco de fogo ou explosão.
- Retire sempre as pilhas quando o brinquedo não for usado por muito tempo.
- Não jogue as pilhas no fogo.
- Não tente jamais recarregar as pilhas se não forem de tipo recarregável.
- Não misture baterias velhas com novas.
- Remova as pilhas descarregadas.
- Jogue as pilhas descarregadas nas caixas de coleta apropriadas para a reciclagem de baterias usadas.



## ADVERTÊNCIAS: BATERIA

A recarga das baterias deve ser efetuada e supervisionada somente por adultos. Não deixe que crianças brinquem com as baterias.

### **CARREGAMENTO DA BATERIA**

- Carregue a bateria seguindo as instruções anexas ao carregador e em todo modo não ultrapasse 24 horas de recarga.
- Recarregue a bateria assim que o veículo perca velocidade, para evitar danos.
- Não seu veículo fique parado por muito tempo, lembre-se de carregar a bateria e conservá-la desligada da instalação; repita a operação de recarga ao menos a cada três meses.
- A bateria não deve ser carregada de cabeça para baixo.
- Não esqueça as baterias a carregar! Controle periodicamente.
- Use somente o carregador de baterias fornecido e baterias originais PEG PEREGO.
- A bateria é sigilada e não precisa de manutenção.

### **ATENÇÃO**

- **AS BATERIAS CONTÊM SUBSTÂNCIAS TÓXICAS CORROSIVAS. NÃO ADULTERÁ-LAS.**
- As baterias contêm eletrólitos de base ácida.
- Não provoque contato direto entre os terminais da bateria, evite golpes fortes: risco de explosão e/ou incêndio.
- Durante a recarga, a bateria produz gás. Carregue a bateria num local bem ventilado, longe de fontes de calor e materiais inflamáveis.
- A bateria gasta deve ser removida do veículo.
- É desaconselhável apoiar a bateria sobre roupas, poderiam danificar-se.
- Utilizar unicamente pilhas ou acumuladores do tipo recomendado.

### **CASO OCORRA VAZAMENTO**

Proteja seus olhos, evite contato direto com o eletrólito: Proteja suas mãos. Coloque a bateria numa bolsa de plástico e siga as instruções sobre eliminação de baterias.

### **CASO A PELE OU ROUPAS ENTREM EM CONTATO COM O ELETRÓLITO**

Lave a parte afetada abundantemente com água corrente. Consulte um médico imediatamente.

### **CASO O ELETRÓLITO SEJA INGERIDO**

Enxágue a boca e cuspa. Consulte um médico imediatamente.

## MANUTENÇÃO E CUIDADOS COM O VEÍCULO

- Não é aconselhável deixar o brinquedo em ambientes com temperaturas abaixo de zero. Se vier a ser utilizado sem levá-lo a uma temperatura superior a zero, é possível haver danos irreversíveis ao motor e à bateria.
- Controle regularmente o estado do veículo, principalmente a instalação elétrica, as ligações das tomadas, as proteções e o carregador de baterias. Em caso de defeitos comprovados, o veículo elétrico e o carregador de baterias não devem ser usados. Em caso de reparos, use somente peças sobressalentes originais PEG PEREGO.
- PEG PEREGO não assume qualquer responsabilidade em caso de adulteração do sistema elétrico.
- Não deixe as baterias ou o veículo perto de fontes de calor como aquecedores, lareiras, etc.
- Proteja o veículo da água, chuva, neve, etc.; usá-la sobre a areia ou lama pode ocasionar danos nos botões, motores e redutores.
- Lubrifique regularmente (com óleo leve) partes móveis, como rolamentos, esterço, etc.
- As superfícies do veículo podem ser limpas com um pano úmido e, se preciso, com produtos de uso doméstico não abrasivos.
- As operações de limpeza devem ser efetuadas somente por adultos.
- Não desmonte os mecanismos do veículo ou os motores, sem a autorização da PEG PEREGO.

## REGRAS PARA CONDUZIR COM SEGURANÇA

Para a segurança da criança: antes de ligar o veículo, leia e siga atentamente as seguintes instruções.

- Ensine a criança a usar corretamente o veículo para dirigi-lo de forma segura e divertida.
- O brinquedo tem de ser utilizado com cuidado, pois exige grande habilidade, de modo a evitar quedas ou colisões que provoquem ferimentos ao usuário e a terceiros.
- Antes de dar a partida, certifique-se que o percurso esteja desimpedido de pessoas ou coisas.
- Dirija com as mãos no volante e olhe sempre o percurso.
- Freie em tempo para evitar colisões.

**ATENÇÃO!** O artigo está equipado com um sistema de frenagem que precisa de uma instrução adequada da criança por parte de um adulto.

### 2ª VELOCIDADE (se existente)

Aconselha-se primeiramente o uso da 1ª marcha. Antes de colocar a 2ª marcha, certifique-se que a criança tenha aprendido como usar corretamente o volante, a 1ª marcha, os freios, e tenha adquirido familiaridade com o veículo.

### ATENÇÃO!

- Controle que todos os tampos de fixação das rodas estejam bem firmes.
- Se o veículo funcionar em condições de sobrecarga, como sobre areia, lama ou terrenos muito irregulares, o interruptor de sobrecarga interromperá imediatamente a potência. A potência será retomada depois de alguns segundos.

**DIVERTIMENTO SEM INTERRUÇÃO:** conserve sempre um conjunto de baterias carregadas para a troca, prontas para serem usadas.

## PROBLEMAS?

### O VEÍCULO NÃO FUNCIONA?

- Verifique se não existem cabos desligados em baixo da placa do acelerador.
- Controle o funcionamento do botão do acelerador e eventualmente substitua-o.
- Verifique se a bateria está ligada à rede elétrica.

### O VEÍCULO NÃO TEM POTÊNCIA?

- Carregue as baterias. Se após a recarga o problema permanecer, peça o controle das baterias e do carregador de baterias junto a um centro de assistência.

## SERVIÇO DE ASSISTÊNCIA

PEG PEREGO oferece um serviço de assistência pós-venda, diretamente ou através de uma rede de centros de assistência autorizados, para eventuais consertos ou substituição e venda de sobressalentes originais. Para contactar um centro de assistência, visite nosso sítio <http://global.pegpereo.com/toys-site/support/>

Para qualquer comunicação, é necessário possuir o número de série correspondente ao artigo. Para identificar o número de série consulte a página dedicada às peças de reposição.

Peg Perego está à disposição dos seus Consumidores para satisfazer ao máximo suas exigências. Por isso, conhecer a opinião de nossos Clientes, é para nós muito importante e precioso. Ficamos muito agradecidos se depois de ter utilizado um nosso produto, quiser preencher o **QUESTIONÁRIO DE SATISFAÇÃO DO CONSUMADOR**, o qual encontrará em Internet no seguinte endereço: [www.pegpereo.com](http://www.pegpereo.com), indicando assim eventuais observações ou sugestões.

## INSTRUÇÕES DE MONTAGEM

### ATENÇÃO

AS OPERAÇÕES DE MONTAGEM DEVEM SER FEITAS SOMENTE POR ADULTOS. PRESTE ATENÇÃO AO RETIRAR O VEÍCULO DA EMBALAGEM. TODOS OS PARAFUSOS E PEQUENAS PEÇAS ENCONTRAM-SE EM UM SAQUINHO DENTRO DA EMBALAGEM. PODE SER QUE A BATERIA TENHA JÁ SIDO COLOCADA NO VEÍCULO.

### MONTAGEM

- 1 • Depois de ter retirado o chassi da embalagem, coloque-o inclinado de um lado. Em seguida, encaixe por pressão no chassi, os dentes dos 2 suportes vermelhos.
- 2 • Recoloque o chassi na posição horizontal e parafuse os 4 parafusos no seu interior, segurando os 2 suportes.
- 3 • Insira, por pressão nas cavidades, os 2 amortecedores traseiros cilíndricos, prestando atenção a qual é o direito e qual o esquerdo (indicação que se encontra no verso das peças).
- 4 • Encaixe por pressão nas 2 cavidades do chassi, o apoio lateral. Continue, encaixando o outro apoio, do lado oposto.
- 5 • Monte o suporte roll bar, enfiando-o primeiro na parte traseira e depois encaixando-o na parte da frente. Faça o mesmo com o outro suporte.
- 6 • Fixe ambos os suportes com os parafusos fornecidos.
- 7 • Na barra transversal do roll-bar estão presentes 3 reentrâncias para os suportes das luzes. Nota: a parte mais larga da reentrância (detalhe B) deve ficar virada para a parte traseira. Encaixe a barra transversal nos tubos verticais.
- 8 • Pressione com força, parafusando o roll bar com os 2 parafusos auto-roscentes, um de cada lado.
- 9 • Monte os três suportes das luzes no roll-bar (os orifícios dos parafusos devem ficar virados para cima do lado traseiro).
- 10 • Coloque os três faróis anti neblina no teto fixando-os com os parafusos fornecidos (um para cada farol).
- 11 • Aplique nos 2 alojamentos dos faróis traseiros os autocolantes prateados.
- 12 • Encaixe por pressão os faróis traseiros nas respectivas cavidades.
- 13 • Coloque o banco na posição desejada (o banco pode assumir 2 posições) e fixe-o com os 2 parafusos fornecidos. Depois monte e fixe o outro também.
- 14 • Insira nas respectivas cavidades centrais entre os bancos, as 2 extremidades dos cintos, como ilustrado na figura.
- 15 • Aplique as 2 abraçadeiras no roll bar, uma de cada lado, alargando-as e posicionando-as no alojamento.
- 16 • Fixe os 2 cintos, com os parafusos fornecidos, às respectivas abraçadeiras.
- 17 • Cole o autocolante no velocímetro e encaixe por cima seu vidrinho, pressionando-o. Em seguida, monte o velocímetro no painel de instrumentos, inserindo primeiro a lingueta e depois o dente.
- 18 • Monte por pressão a tampa do painel de instrumentos, inserindo primeiro os dentes superiores depois os inferiores, como ilustrado na figura.
- 19 • Una as duas partes do volante.
- 20 • Introduza a buzina no orifício central do volante, seguindo as instruções presentes em sua embalagem.
- 21 • Remova a proteção de plástico da haste do volante. Monte o volante na haste, fazendo coincidir os respectivos furos.
- 22 • Inserindo de um lado o parafuso e do outro a porca, fixe o volante, como ilustrado na figura.
- 23 • Monte o pára-brisas. O detalhe A mostra o pára-brisas montado.
- 24 • Fixe a grelha ao tubo com 3 parafusos.
- 25 • Monte o pára-brisas no capô, encaixando as três linguetas centrais.
- 26 • Fixe o pára-brisas ao veículo com os parafusos.
- 27 • Monte por pressão os 2 amortecedores dianteiros, prestando atenção a qual é o direito e qual o esquerdo (indicação que se encontra no verso das peças).
- 28 • Insira a cobertura dianteira, encaixando-a no chassi nos 6 pontos destacados no detalhe A.
- 29 • Fixe a cobertura com os 2 parafusos.
- 30 • Aplique nos 2 alojamentos dos faróis dianteiros, os autocolantes prateados.
- 31 • Encaixe por pressão os faróis dianteiros nas respectivas cavidades.
- 32 • Retire as tampas de proteção das alavancas de direção. Enfie de um lado, uma arruela grande

fornecida.

- 33 • Enfie, do mesmo lado, uma das duas rodas dianteiras (as mais finas) virando para fora o aro (verifique se esse está encaixado na roda, caso contrário fixe-o no pino de referência). Depois, insira por ordem, uma arruela pequena e a porca. Fixe a roda, apertando a porca. Faça o mesmo para montar a outra roda dianteira.
- 34 • Remova as tampas de proteção do eixo traseiro e enfie-o na parte de trás do veículo, como ilustrado na figura.
- 35 • Em uma das rodas traseiras, do lado oposto da tampa do cubo, monte por pressão o driver. Continue enfiando essa roda no eixo, mantendo-o em sua posição. Realize a mesma operação para a outra roda dianteira.
- 36 • Coloque respectivamente uma arruela pequena e uma porca em ambas as rodas. Em seguida, aperte as porcas com a ajuda da chave fornecida de um lado e um alicate, do outro lado.
- 37 • Monte por encaixe as 4 tampas dos cubos das rodas.
- 38 • Para abrir o compartimento da bateria, rode o gancho vermelho, colocando-o no símbolo do cadeado aberto. Conecte o plugue do sistema elétrico ao da bateria.
- 39 • Feche o compartimento da bateria, enfiando a tampa na frente debaixo da cobertura. Complete a operação inserindo o gancho vermelho e girando-o de 180°, com a ajuda de uma moeda. O veículo está pronto para ser usado.

## CARACTERÍSTICAS E USO DO VEÍCULO

- 40 • A: BUZINA. Pressionando o botão amarelo a buzina toca.  
B: PEGA para o passageiro.  
C: Pedal do acelerador e freio elétrico. Para frear levante o pé do pedal do acelerador, o freio se aciona automaticamente.
- 41 • Para despertar os cintos de segurança: 1 empurre para o centro e, ao mesmo tempo, pressione o botão; 2 desenfie-o.
- 42 • PORTA-BEBIDAS traseiro. Porta-bebidas duplo situado na traseira da caixa.
- 43 • BANCOS AJUSTÁVEIS. Os bancos são ajustáveis de acordo com o crescimento da criança, em 2 posições, como ilustrado na figura.
- 44 • ALAVANCA DE CÂMBIO: originalmente o veículo é ajustado na primeira marcha de velocidade (1 - veja a figura). Também possui a marcha à ré (R) e a segunda marcha (2), recomendada aos peritos. Para poder utilizar a segunda marcha, desparafuse a trava vermelha situada na alavanca de câmbio.
- 45 • Gire a trava de 90°, como ilustrado na figura, e volte a fixá-la com o parafuso. Puxando para trás a alavanca de câmbio, o veículo pode avançar em segunda marcha.
- 46 • ACESSÓRIO: reboque para engatar ao veículo (vendido separadamente).

## SUBSTITUIÇÃO DA BATERIA

**ATENÇÃO:** OS DESENHOS DAS BATERIAS SÃO SOMENTE INDICATIVOS. SUA BATERIA PODE SER DIFERENTE DO MODELO REPRESENTADO. ISSO NÃO COMPROMETE AS SEQUÊNCIAS DE SUBSTITUIÇÃO E DE CARREGAMENTO ILUSTRADAS.

- 47 • Abra o compartimento da bateria, utilizando uma moeda. Desligue a bateria do sistema elétrico. Desparafuse os 2 parafusos do elemento de fixação da bateria dentro do compartimento.
- 48 • Substitua a bateria descarregada. Volte a colocar o elemento de fixação da bateria e parafuse-o. Conecte os dois plugues e feche o compartimento da bateria, trancando-o com o gancho.

## CARGA DA BATERIA

**ATENÇÃO:** A CARGA DA BATERIA E QUALQUER INTERVENÇÃO NA INSTALAÇÃO ELÉTRICA DEVEM SER FEITAS SOMENTE POR ADULTOS. A PILHA TAMBÉM PODE SER CARREGADA SEM SER RETIRADA DO BRINQUEDO.

- TENSÃO DO CARREGADOR: 127V - 60Hz. OBSERVAÇÃO: NÃO LIGAR O CARREGADOR DA BATERIA EM TENSÃO DE 220V.
- 49 • Desligue o plugue A do circuito elétrico do plugue B da bateria, pressionando lateralmente.
  - 50 • Introduza o plugue do carregador na tomada doméstica, seguindo as instruções anexas. Ligue o plugue B ao plugue C do carregador.
  - 51 • No final do carregamento, desligue o carregador da tomada doméstica e depois desligue o plugue C do plugue B.

- 52• Introduza até ao fundo, até ouvir um clique, o plugue B no plugue A. Terminadas as operações se lembre sempre de colocar e fixar o elemento de fixação da bateria. Feche novamente o compartimento da bateria, trancando-o com o gancho.

## SLOVENŠČINA

**PEG PEREGO® se vam zahvaljuje za nakup tega izdelka. PEG PEREGO prevaža otroke že več kot 60 let. Čim se rodijo v košarah, nato v športnih vozcih in še pozneje na igračah na pedale ali na akumulatorje.**

**Popolno paleto izdelkov, novosti in druge informacije iz sveta Peg Peregó odkrijte na našem spletišču**

[www.pegperegó.com](http://www.pegperegó.com)



**Peg Peregó S.p.A. ima certifikat ISO 9001.**

Certifikat za stranke in uporabnike pomeni garancijo transparentnosti in zaupanja v delo podjetja.

### POMEMBNE INFORMACIJE

Skrbno preberite ta priročnik z navodili, da bi vam bilo lažje uporabljati izdelek in naučiti otroka, kako pravilno in varno voziti ter se ob tem tudi zabavati. Priročnik shranite, da ga boste lahko še kdaj prebrali.

Preden boste vozilo prvič uporabili, naj se akumulator polni 18 ur. Če tega postopka ne boste upoštevali, bi se lahko akumulator nepopravljivo poškodoval.

#### • Leta 3+

- Vozilo z 2 sedeža
- 1 Svinčev akumulator 12 V, 12Ah, zapečaten
- 2 pogonski kolesi
- 2 motorja po 175 W
- Hitrost v prvi prestavi 3,2 km/h
- Hitrost v drugi prestavi 6,5 km/h
- Hitrost v vzvratni prestavi 3,2 km/h

Peg Peregó si pridržuje pravico do sprememb na modelih in v podatkih v pričujoči publikaciji iz tehničnih ali podjetniških razlogov v kateremkoli trenutku.

### IZJAVA O SKLADNOSTI

#### NAZIV IZDELKA

Polaris RANGER RZR 900

#### IDENTIFIKACIJSKA KODA IZDELKA

IGOD0084

#### ZAKONSKA PODLAGA (izvor)

Splošna direktiva o varnosti igrač 2009/48/ES  
Standard EN71 / 1-2 -3  
Standard EN62115

Direktiva o elektromagnetni združljivosti  
2004/108/ES

Standard EN55022 – EN55014

Evropska direktiva RAEE 2003/108/ES  
Evropska direktiva RoHS 2002/95/ES  
Direktiva o ftalatih 2005/84/ES

Ne ustreza predpisom za vožnjo po cestah, zato se z njim otroci ne smejo voziti po javnih cestah.

#### IZJAVA O SKLADNOSTI

Peg Peregó S.p.A. na lastno odgovornost izjavlja, da je bil izdelek podvržen notranjim kolavdacijskim preizkusom in da je homologiran v skladu z veljavnimi predpisi v zunanjih, neodvisnih laboratorijih.

#### DATUM IN KRAJ IZDAJE

Italija - 02. 03. 2015

Peg Peregó S.p.A.  
via A. De Gasperi 50  
20862 - Arcore (MB) – ITALIA

### VARNOSTNI PREDPISI

Naše igrače so izdelane v skladu z evropskimi varnostnimi predpisi za igrače (varnostni ukrepi, ki jih predvideva Svet EGS) in s specifikacijo o uporabi igrač, ki so jo izdale ZDA (U.S. Consumer Toy Safety Specification). Poleg tega so jih odobrile ustanove, zadolžene za varnost igrač, v skladu z direktivo 2009/48/ES. Ne ustrezajo predpisom za vožnjo po cestah, zato se z njimi otroci ne smejo voziti po javnih cestah.

- **OPOZORILO!** Zaradi svoje maksimalne hitrosti ta igrača ni primerna za otroke mlajše od 3 let.
- **OPOZORILO!** Ni primerno za otroke, mlajše od 36 mesecev. Vsebuje majhne delce, ki jih lahko majhni otroci požrejo ali vdihnejo in lahko povzročijo zadušitev.
- **POZOR!** Uporaba vozila na javnih cestah ali v bližini vodnih tokov ali bazenov ali v majhnih prostorih pomeni tveganje za poškodbe uporabnika in drugih prisotnih ljudi. Otroke naj med igro vedno nadzoruje odrasla oseba.
- Otroci morajo imeti med vožnjo na vozilu vedno obute čevlje.
- Ko je vozilo v pogonu, pazite, da otroci ne bodo vtikali rok, nog ali drugih delov telesa, oblačil ali drugih predmetov med premikajoče se dele.
- Nikoli ne polivajte delov vozila, kot so motor, naprave, gumbi itd., z vodo.
- Ob vozilu nikoli ne uporabljajte bencina ali drugih vnetljivih snovi.
- Če vozilo ne sodi v kategorijo vozil, namenjenih za vožnjo dveh otrok, naj se z njim obvezno vozi le en otrok.

#### DIREKTIVA RAEE (samo za EU)

- Ta izdelek je na koncu svoje življenjske dobe odpadek razreda RAEE, zato ga ne smete zavreči kot gospodinjski odpadek, ampak je predmet ločenega zbiranja odpadkov;
- Odpadek odložite na ustreznem vnaprej pripravljenem ekološkem otoku;
- Prisotnost nevarnih snovi v električnih delih tega izdelka predstavljajo vir morebitne nevarnosti za človeško življenje in za okolje, če izdelka ne zavrzete na pravilen način;
- Prekrižan smetnjak je oznaka, ki sporoča, da je treba izdelek zavreči kot predmet ločenega zbiranja odpadkov.



#### VARNO ODLAGANJE AKUMULATORJA

- Prizadevajte si za varovanje okolja.
- Iztrošenega akumulatorja ne zavrzite z gospodinjskimi odpadki.
- Zavrzete ga lahko v centru za zbiranje izrabljenih baterij in akumulatorjev ali za zbiranje posebnih odpadkov; pozanimajte se v svoji občini.



#### OPOZORILO ZA BATERIJE TIP LR44 - 1,5 V

- Baterije sme vstavljati le odrasla oseba. Ne dovolite, da bi se z baterijami igrali otroci.
- Baterije sme zamenjati le odrasla oseba.
  - Uporabljajte le tip baterij, ki ga je navedel proizvajalec.
  - Upošteвайте pola +/-
  - Napajalnih krtačk ne sklepajte v kratek stik, saj obstaja nevarnost požara ali eksplozije.
  - Ko igrača dlje časa ni v uporabi, iz nje odstranite baterije.
  - Baterij ne mečite v ogenj.
  - Če baterije niso akumulatorske, jih nikoli ne skušajte polniti.
  - Ne uporabljajte sočasno starih in novih baterij.
  - Odstranite prazne baterije.
  - Prazne baterije odvrzite v ustrezne zbiralnike za recikliranje uporabljenih baterij.



## OPOZORILA ZA AKUMULATOR

Akumulator smejo polniti ali polnjenje nadzorovati samo odrasle osebe.  
Ne dovolite, da bi se z akumulatorjem igrali otroci.

### POLNJENJE AKUMULATORJA

- Napolnite akumulatorje, tako da sledite navodilom, priloženim polnilniku. Akumulator se ne sme polniti več kot 24 ur.
- Če boste akumulator napolnili, takoj ko začne vozilo izgubljati hitrost, se boste izognili njegovim poškodbam.
- Če bo vozilo dlje časa stalo, napolnite akumulator in ga odklopite iz naprave; napolnite ga vsaj vsake 3 mesece.
- Akumulatorja ne smete polniti, če stoji na glavi.
- Ne puščajte akumulatorja priključenega na polnilnik! Akumulator redno pregledujte.
- Uporabljajte le priloženi polnilnik in originalne akumulatorje PEG PEREGO.
- Zapečaten akumulator ne potrebuje vzdrževanja.

### POZOR

- V AKUMULATORJU SO STRUPENE IN KOROZIVNE SNOVI. NE POSEGAJTE VANJ.
- V akumulatorju so kislinski elektroliti.
- Ne vzpostavljajte direktnega kontakta med končniki na akumulatorjih in izogibajte se močnim udarcem: tvegate eksplozijo ali požar.
- Med polnjenjem akumulatorja se sprošča plin. Akumulator polnite v zračnem okolju, daleč od virov toplote in gorljivih materialov.
- Iztrošen akumulator morate odstraniti iz vozila.
- Odsvetujemo odlaganje akumulatorja na oblačila; lahko bi jih poškodovali.
- Uporabljajte le baterije ali akumulatorske baterije priporočenega tipa.

### ČE AKUMULATOR PUŠČA

Zavarujte si oči; izogibajte se neposrednemu stiku z elektrolitom: zaščitite si roke.  
Akumulator odložite v plastično vrečko in upoštevajte navodila za varno odlaganje akumulatorjev.

### ČE PRIDE ELEKTROLIT V STIK S KOŽO ALI OČMI

Prizadeto mesto sperite z veliko tekoče vode.  
Takoј se posvetujte z zdravnikom.

### ČE BI ELEKTROLIT POPILI

Splaknite usta in izpljunite.  
Takoј se posvetujte z zdravnikom.

## VZDRŽEVANJE IN SKRIB ZA VOZILO

- Ni priporočljivo puščati igrače v okolju, kjer je temperatura nižja od nič stopinj. Če bi jo uporabili, ne da bi jo najprej ogreli na temperaturo, višjo od nič stopinj, bi se lahko motor in akumulatorji nepopravljivo pokvarili.
- Redno preverjajte stanje vozila, še posebej električne dele, povezavo vtičev, zaščitnih pokrovčkov in polnilnika akumulatorjev. Če opazite okvare, električnega dela in polnilnika akumulatorjev ne smete uporabljati. Za popravilo uporabljajte le originalne nadomestne dele PEG PEREGO.
- PEG PEREGO ne prevzema odgovornosti za primer poseganja v električno napravo.
- Ne puščajte akumulatorjev ali vozila ob virih toplote, na primer radiatorjih, kaminih itd.
- Vozilo zaščitite pred vodo, dežjem, snegom itd.; uporaba vozila na pesku ali v blatu lahko gumble, motor in reduktorje poškoduje.
- Občasno namažite (z lahkim oljem) dele, ki jih je mogoče odstraniti, kot so ležaji, volan itd.
- Površine vozila lahko očistite z mokro krpo in, če je to potrebno, blagim detergentom za rabo v gospodinjstvu.
- Cistijo ga lahko samo odrasli.
- Nikoli ne smenjate mehanskih delov vozila ali motorja, če vas za to ni pooblastil PEG PEREGO.

## PRAVILA ZA VARNO VOŽNJO

Za varnost otroka: preden vključite vozilo, preberite navodila in se jih natančno držite.

- Otroka naučite pravilno uporabljati vozilo, da bo vozil varno in da se bo ob tem lahko zabaval.
- Igračo je treba uporabljati pazljivo, saj zahteva veliko spretnosti. Tako se boste izognili padcem in trkom, ki bi lahko povzročili poškodbe malega voznika ali drugih oseb.
- Preden spelje, se prepričajte, da je pot prosta, da na njej ni oseb ali stvari.
- Voziti je treba z rokami na volanu/krmilu in vedno gledati na cesto.
- Vedno je treba pravočasno zavreti, da se ne bi vozilo zaletelo.

**OPOZORILO!** Izdelek je opremljen z zavornim sistemom, o katerem mora otroka skrbno poučiti odrasla oseba.

### 2. PRESTAVA (če je nameščena)

Za začetek vam svetujemo uporabo 1. prestave. Preden omogočite 2. prestavo, se prepričajte, da zna otrok pravilno uporabljati volan/krmilo, 1. prestavo, zavoro in da se je vozila privadil.

### POZOR!

- Preverite, da so vse pritrditvene zaponke/matice na kolesih dobro pritrjene.
- Če vozilo deluje s preobremenitvami, na primer na mehkem pesku, na blatni ali zelo razdrapani površini, bo stikalo za preobremenitev izključilo tok. Delovanje se bo vzpostavilo po nekaj sekundah.

NEPREKINJENA ZABAVA: imejte pripravljen komplet polnih akumulatorjev.

## TEŽAVE?

### VOZILO NE DELUJE?

- Preverite, da ni pod ploščico pospeševalnika kateri od kablov odklopljen.
- Preverite delovanje gumba za pospeševanje in če ne deluje, ga zamenjajte.
- Preverite, da je akumulator priključen na električno napeljavno vozila.

### VOZILO NIMA MOČI?

- Napolnite akumulatorje. Če po polnjenju akumulatorja težava še vedno obstaja, odnesite akumulatorje in polnilnike v center za pomoč uporabnikom.

## POMOČ UPORABNIKOM

PEG PEREGO ponuja pomoč uporabnikom, ki so kupili izdelek, neposredno ali prek svoje mreže pooblaščenih centrov za pomoč uporabnikom, za morebitna popravila, zamenjave ali nakup originalnih rezervnih delov.

Da bi lahko stopili v stik s centrom za pomoč uporabnikom, obiščite našo spletno stran <http://global.pegperego.com/toys-site/support/>

Za vse pripombe morate imeti serijsko številko, ki ustreza izdelku. Da bi našli serijsko številko, glejte stran, na kateri so prikazani rezervni deli.

Peg Perego je vedno na voljo svojim strankam, da v kar največji meri izpolni njihove potrebe. Zato je za nas zelo pomembno, da poznamo mnenje svojih strank. Hvaležni vam bomo, če si boste, ko boste uporabili naš izdelek, vzeli čas in izpolnili VPRAŠALNIK O ZADOVOLJSTVU STRANK, ki ga boste našli na naših spletnih straneh, na naslovu: [www.pegperego.com](http://www.pegperego.com) in nam sporočili vaše pripombe in predloge.

## NAVODILA ZA SESTAVLJANJE

**POZOR**  
IZDELEK SMEJO SESTAVITI IZKLJUČNO ODRASLE OSEBE.  
PAZITE, KO IZDELEK VLEČETE IZ EMBALAŽE. VSI VIJAKI IN MAJHNI DELCI SO V VREČKI V EMBALAŽI.  
AKUMULATOR JE MORDA ŽE NAMEŠČEN V VOZILU.

### SESTAVLJANJE

- 1 • Ko ogrodje izvlečete iz embalaže, ga položite na bok. Nadaljujte tako, da v ogrodje s pritiskom zataknete zatiče 2 rdečih nosilcev.
- 2 • Ogrodje postavite vodoravno in privijte 4 vijake v notranjost, pri čemer pazite, da boste držali 2 nosila.
- 3 • V odprtine s pritiskom vstavite 2 zadnja cilindrična amortizerja in pri tem pazite na to, kateri je desni in kateri levi (oznaki na zadnjih straneh kosov).
- 4 • S pritiskom v 2 odprtini v ogrodju vstavite bočni ščitnik. Nadaljujte tako, da drugi ščitnik vstavite na nasporno stran.
- 5 • Nosilec varnostnega loka najprej vstavite na zadnji strani, nato pa ga spredaj pripnite. Enako naredite z drugim nosilec.
- 6 • Oba nosilca privijte s priloženimi vijaki.
- 7 • Na prečnem drogu varnostne prečke so 3 vdolbine za nosilce luči. Opomba: širši del vstavka (podrobnost B) mora biti obrnjen nazaj. Postavite prečni drog na vertikalne cevi.
- 8 • Nadaljujte tako, da varnostni lok močno privijete z 2 samoreznima vijakoma, po enim na vsaki strani.
- 9 • Namestite nosilce luči na varnostno prečko (luknje vijakov morajo biti obrnjene na zadnji strani navzgor).
- 10 • Na stehico pritrдите vse tri meglenke in jih pritrдите s priloženimi vijaki (vsako meglenko z enim).
- 11 • V 2 ležišči zadnjih žarometov nalepite srebrne nalepke.
- 12 • V ustrezni odprtini s pritiskom vstavite zadnja žarometa.
- 13 • Sedež postavite na zeleno mesto (mogoča sta 2 položaja) in ga pritrдите z 2 priloženima vijakoma. Nadaljujte tako, da postavite in pritrдите še drugega.
- 14 • V ustrezni središčne odprtine med sedeži vstavite 2 končnika pasov, kot prikazuje risba.
- 15 • Na varnostni lok pritrдите 2 objemki, vsako na eno stran, tako da ju razširite in namestite na njuni mesti.
- 16 • S priloženimi vijaki na objemki pritrдите 2 varnostna pasova.
- 17 • Na tahimeter nalepite nalepko in nanjo pritisnite stekelce. Nato tahimeter namestite na armaturno ploščo, tako da najprej vstavite jeziček, nato pa kliknete zobček.
- 18 • S pritiskom namestite pokrov armaturne plošče, tako da najprej vstavite zgornje zobčke, nato pa še spodnje, kot prikazuje risba.
- 19 • Sestavite oba dela volana.
- 20 • Vstavite hupo v sredinsko luknjo na volanu in sledite navodilom na embalaži.
- 21 • Odstranite plastično zaščito z droga volana. Postavite krmilo na krmilni drog in pazite, da se bodo luknje ujemale.
- 22 • Z ene strani vstavite vijak, z druge pa matico in pritrдите krmilo, kot prikazuje risba.
- 23 • Namestite vetrobran. Na podrobnosti A je prikazan nameščen vetrobran.
- 24 • Cev pritrдите na rešetko s 3 vijaki.
- 25 • Postavite vetrobran na pokrov motorja in ga pripnite s tremi jezički na sredini.
- 26 • Vetrobran na vozilo pritrдите z vijaki.
- 27 • S klikom pritrдите še 2 preostala sprednja amortizerja in pazite na to, kateri je desni in kateri levi (oznaki na zadnjih straneh kosov).
- 28 • Vstavite sprednjo masko, tako da jo pripnete na ogrodje na 6 točkah, označenih na podrobnosti A.
- 29 • Z 2 vijakoma privijte masko.
- 30 • V 2 ležišči sprednjih žarometov nalepite srebrne nalepke.
- 31 • V ustrezni odprtini s pritiskom vstavite sprednja žarometa.
- 32 • Odstranite zaščitne pokrovčke vzvodov za krmiljenje. Z ene strani vstavite priloženo veliko podložko.
- 33 • S te strani vstavite tudi eno od sprednjih koles (ožjih) in pazite, da bo platišče na zunanji strani (preverite, da je nameščeno na kolo, sicer ga najprej pritrдите na označeni klin. Nato zaporedoma namestite majhno podložko in matico. Pritrдите kolo, tako da zategnete matico.

- Na enak način namestite drugo sprednje kolo.
- 34 • Odstranite zaščitne pokrovčke z zadnje osi in jo vstavite v zadnji del vozila, kot prikazuje risba.
- 35 • Na eno od zadnjih koles na strani, nasprotni pokrovčku pesta, s pritiskom namestite gonilo. Nato to kolo natakните na os in ga zadržite na mestu. Enako naredite za drugo zadnje kolo.
- 36 • Na obe kolesi namestite majhno podložko in matico v tem vrstnem redu. Nato matici privijte s priloženim ključem na eni strani, drugo stran pa zadržite s kleščami.
- 37 • S klikom namestite 4 pokrovčke pesta na kolesa.
- 38 • Da bi odprli prostor za akumulator, zavrtite rdeči spenjalni člen in ga postavite na simbol odklenjene ključavnice. Povežite vtič električne napeljave vozila na akumulator.
- 39 • Zaprite prostor za akumulator, tako da pokrovček zadrsete s sprednje strani pod masko. Dejanje končajte tako, da vstavite rdeči spenjalni člen in ga s kovancem zavrtite za 180°. Vozilo je pripravljeno za rabo.

## LASTNOSTI IN UPORABA VOZILA

- 40 • A: HUPA. Če pritisnete rumeni gumb, se zasliši hupa.  
B: KLJUKA za sopotnika.  
C: Pedal za pospeševanje in električna zavora. Da bi zavrli, je treba dvigniti nogo s pedala za pospeševanje. Zavora se bo vključila samodejno.
- 41 • Da bi odprli varnostne pasove: 1 potisnite proti sredini in sočasno pritisnite gumb; 2 odprite.
- 42 • Zadnje DRŽALO ZA PIJAČO. Dvojno držalo za pijačo na zadnjem delu prtljavnika.
- 43 • NASTAVLJIVI SEDEŽI. Sedeže je mogoče nastaviti glede na otrokovo velikost v 2 položaja, kot prikazuje risba.
- 44 • MENJALNIK: vozilo je nastavljeno tako, da deluje v prvi prestavi (1 - glejte risbo). Opremljeno je tudi z vzvratno (R) in drugo prestavo (2), ki jo svetujemo za uporabo izkušenejšim voznikom. Da bi lahko uporabili drugo prestavo, odvijte rdeči zaustavljajnik na menjalniku.
- 45 • Zaustavljajnik zavrtite za 90°, kot prikazuje risba, in ga spet privijte z vijakom. Če menjalnik potegneta nazaj, bo vozilo peljalo v drugi prestavi.
- 46 • DODATEK: prikolica, ki se pripne na vozilo (v prodaji posebej).

## ZAMENJAVA AKUMULATORJA

OPOZORILO: RISBE AKUMULATORJA SO OKVIRNE. VAŠ AKUMULATOR JE MORDA DRUGAČEN MODEL. TO NE VPLIVA NA NARISANO ZAPOREDJE DEJANJ PRI ZAMENJAVI IN POLNJENJU.

- 47 • Prostor akumulatorja odprite s pomočjo kovanca. Odvijte akumulator iz naprave. Odvijte vijaka zaustavljajnika akumulatorja v prostoru za akumulator.
- 48 • Zamenjajte prazni akumulator. Zaustavljajnik akumulatorja postavite nazaj na njegovo mesto in ga spet privijte. Povežite oba vtiča in zaprite prostor akumulatorja, nato ga zavarujte s spenjalnim členom.

## POLNJENJE AKUMULATORJA

POZOR: POLNJENJE AKUMULATORJA IN VSE DRUGE POSTOPKE, POVEZANE Z ELEKTRIČNO NAPELJAVO, SMEJO IZVAJATI LE ODRASLE OSEBE. AKUMULATOR JE MOGOČE NAPOLNITI, NE DA BI GA SNELI Z IGRACE.

- 49 • Odklopite vtič A električne napeljave z vtiča B akumulatorja, tako da pritisnete ob strani.
- 50 • Vtaknite vtič polnilnika za akumulator v vtičnico domačega električnega omrežja, tako da sledite priloženim navodilom na ilustracijah. Povežite vtič B z vtičem C polnilnika za akumulator.
- 51 • Ko končate polnjenje, odklopite polnilnik akumulatorja iz domačega omrežja in odklopite vtičnico C z vtičnice B.
- 52 • Do konca, tako da klikne, vstavite vtičnico B v vtičnico A. Ko končate vse postopke, vedno vključite in privijte zaustavljajnik akumulatorja. Zaprite prostor za akumulator in ga zavarujte s spenjalnim členom.

## DANSK

**PEG PEREGO® takker dig for dit valg af dette produkt. I mere end 60 år har PEG PEREGO taget ungerne med på tur. Som nyfødte med barnevogne, herefter med klapvogne og senere endnu med pedaltrukket eller batteridrevet kørelegetøj.**

**Kom og se hele vores produktvalg, nyhederne og andre nyttige oplysninger fra Peg Perego på vores website**

[www.pegperego.com](http://www.pegperego.com)



**Peg Perego S.p.A. er ISO 9001 certificeret.**

Certificeringen yder kunder og forbrugere garanti for gennemskuelighed og tillid til måden firmaet arbejder på.

## VIGTIGE OPLYSNINGER

Læs denne brugsanvisning omhyggeligt, så du kan lære denne model at kende og kan lære dit barn, hvordan den skal køres på korrekt, sikker og fornøjelig måde. Opbevar denne manual med henblik på anvendelse i fremtiden.

Før køretøjet anvendes for første gang skal batteriet oplades fuldstændigt i 18 timer. Hvis denne fremgangsmåde ikke overholdes, kan det forårsage uafhængelige skader på batteriet.

- **År 3+**
- Køretøj med 2 pladser
- 1 genopladeligt batteri på 12V 12Ah med blyforsegling
- 2-hjulstrukken
- 2 motorer på 175 W
- Hastighed i 1. gear 3,2 km/h
- Hastighed i 2. gear 6,5 km/h
- Hastighed i bakgear 3,2 km/h

Peg Perego forbeholder sig ret til når som helst at foretage ændringer på modeller og data angivet i denne brochure på grund af tekniske eller erhvervsmæssige årsager.

## KONFORMITETSERKLÆRING

**PRODUKT BETEGNELSE**  
Polaris RANGER RZR 900

**PRODUKTETS IDENTIFIKATIONSKODE**  
IGOD0084

### REFERENCENORMER (oprindelse)

Direktiv om sikkerhedskrav til legetøj  
2009/48/EF  
Standard EN71 / 1 -2 -3  
Standard EN62115

Direktiv om Elektromagnetisk kompatibilitet  
2004/108/EF  
Standard EN55022 – EN55014

EU-direktiv WEEE 2003/108/EF  
EU-direktiv RoHS 2002/95/EF

Direktiv om indhold af phthalater 2005/84/EF

Køretøjet er ikke konformt med forskrifterne i færdselsloven og det må derfor ikke anvendes på offentlig vej.

### KONFORMITETSERKLÆRING

Peg-Perego S.p.A. erklærer under eget ansvar, at dette produkt har undergået interne tests og er typegodkendt i henhold til gældende normer af eksterne og uafhængige afprøvningslaboratorier.

### UDSTEDELSESDATO OG -STED

Italien - 02. 03. 2015

Peg Perego S.p.A.  
via A. De Gasperi, 50  
20862 - Arcore (MB) – ITALIA

## SIKKERHEDSNORMER

Vores legetøjsprodukter er fremstillet i overensstemmelse med de europæiske sikkerhedsforskrifter for legetøj (sikkerhedskrav foreskrevet af Europarådet) og med "U.S. Consumer Toy Safety Specification". Vores legetøj er ligeledes certificeret af myndighederne for deres sikkerhed i henhold til direktivet 2009/48/EU. De er ikke konforme med forskrifterne i færdselsloven og de må derfor ikke anvendes på offentlig vej.

- **ADVARSEL!** Dette legetøj er upassende for børn under 3 år på grund af sin maksimalhastighed.
- **ADVARSEL!** Uegnet for børn under 36 måneder. De små dele kan sluges eller indåndes, hvilket kan medføre kvælning.
- **ADVARSEL!** Hvis køretøjet anvendes på offentlig vej, på trange steder eller i nærheden af vandløb og swimmingpools, kan det føre til tilskadecomst for brugerne og/eller tredjeparter. Skal altid anvendes under opsyn af en voksen.
- Børnene skal altid være iført fodtøj, når de bruger køretøjet.
- Når køretøjet anvendes, bør du passe på, at barnet ikke stikker hænder, fødder eller andre legemsdele, beklædningsstykker eller ting ind i de bevægelige dele.
- Oversprøjt aldrig køretøjets dele som motor, elanlæg, trykknapper osv. med vand.
- Brug ikke benzin eller andre brandfarlige væsker i nærheden af køretøjet.
- Køretøjet må kun anvendes af et barn, med mindre det falder inden for kategorien køretøj med to pladser.

### WEEE-direktivet (kun EU)

- Ved udløbet af dette produkts levetid klassificeres det som WEEE-affald og må derfor ikke bortskaffes sammen med almindeligt husholdningsaffald, men skal indleveres til særligt opsamlingssted.
- Aflever det skrottede produkt på de dertil indrettede miljøpladser;
- De elektriske dele i dette produkt indeholder farlige stoffer, der indebærer fare for helbredet og for miljøet, hvis produkterne ikke skrottes på korrekt måde;
- Mærkaten med den overstregede skraldespan angiver, at produktet skal bortskaffes til særlige opsamlingssteder.



### BORTSKAFFELSE AF BATTERIET

- Vær med til at passe på miljøet.
- Et brugt batteri bør aldrig smides væk sammen med almindeligt husholdningsaffald.
- De kan indleveres til et batteriindsamlingssted eller til specielle affaldsdepoter; få yderligere oplysninger hos din kommune.



### BEMÆRKNINGER OM BATTERIER LR44 - 1,5V

- Batterierne må kun sættes i og kontrolleres af voksne. Lad aldrig dine børn lege med batterierne.
- Batterierne må kun udskiftes af en voksen.
- Brug kun den af producenten specificerede batteritype.
- Overhold polretningen +/-
- Foretag aldrig kortslutning af tilslutningsklemmerne, der er fare for brand eller eksplosion.
- Tag altid batterierne ud, når legetøjet ikke anvendes i en længere periode.
- Kast aldrig batterier ind i ild.
- Forsøg aldrig at genoplade batterier, der ikke er genopladelige.
- Bland ikke gamle batterier med nye.
- Fjern opbrugte batterier.
- Kast de opbrugte batterier i de dertil beregnede opsamlingsbeholdere med henblik på genanvendelse af brugte batterier.



## BEMÆRKNINGER OM BATTERIET

Opladning af batteriet må kun foretages og overvåges af voksne.  
Lad aldrig dine børn lege med batteriet.

### OPLADNING AF BATTERIET

- Oplad batteriet ved at følge anvisningerne vedlagt batteriopladeren og aldrig i mere end 24 timer.
- Genoplad batteriet, så snart køretøjet begynder at miste hastighed, for således at undgå at det beskadiges.
- Hvis køretøjet ikke anvendes i længere tid, skal du huske at genoplade batteriet og at frakoble det fra anlægget; foretag genopladning mindst hver tredje måned.
- Batteriet må ikke vendes på hovedet under genopladningen.
- Glem ikke batteriet under opladning! Kontrollér det regelmæssigt.
- Brug kun den medfølgende batterioplader og det originale PEG PEREGO batteri.
- Batteriet er forseglet og har ikke behov for vedligeholdelse.

### PAS PÅ!

- BATTERIET INDEHOLDER GIFTIGE OG ÆTSENDE STOFFER.  
FORETAG INGEN INDGREB PÅ DET.
- Batteriet indeholder syrebaserede elektrolytter.
- Foretag ikke nogen direkte sammenkobling af batteriets terminalpunkter og undgå at det udsættes for hårde stød: Der er fare for eksplosion og/eller brand.
- Batterier danner gas under opladningen. Oplad batteriet på et godt ventileret sted og langt væk fra varmekilder og brændbare stoffer.
- Når batteriet er opbrugt, skal det fjernes fra køretøjet.
- Det frarådes at holde batteriet op mod tøj; der kunne opstå skader.
- Benyt kun den anbefalede type batterier eller akkumulatore.

### HVIS DER FOREKOMMER EN LÆKAGE

Beskyt øjnene; undgå direkte kontakt med elektrolytten: beskyt hænderne.

Anbring batteriet i en plastikpose og følg anvisningerne vedrørende bortskaffelse af batterier.

### HVIS HUD ELLER ØJNE KOMMER I KONTAKT MED ELEKTROLYTTEN

Vask det ramte område med rigelige mængder rindende vand.

Henvend dig straks til en læge.

### HVIS ELEKTROLYTTEN KOMMER I MUNDEN

Skyl munden grundigt og spyt ud.

Henvend dig straks til en læge.

## VEDLIGEHOLDELSE OG BEHANDLING AF KØRETØJET

- Det anbefales ikke at efterlade legetøjet i miljøer med en temperatur på under frysepunktet. Hvis det bruges uden først at sørge for, at temperaturen er over frysepunktet, kan det forårsage ubodelige skader på motor og batterier.
- Kontrollér køretøjets tilstand regelmæssigt, specielt hvad angår det elektriske anlæg, stikforbindelserne, beskyttelsesplader og batteriopladeren. Hvis du finder defekter, må dette elektriske køretøj og batteriopladeren ikke anvendes. Ved reparationer må der kun anvendes originale PEG PEREGO reservedele.
- PEG PEREGO påtager sig intet ansvar i tilfælde af indgreb på det elektriske anlæg.
- Efterlad ikke batterierne eller køretøjet i nærheden af varmekilder, som f.eks. varmeapparater, åbne ildsteder osv.
- Beskyt køretøjet imod vand, regn, sne osv.; hvis det anvendes på sand eller i mudder kan det forårsage skader på trykknapper, motorer og reduktionsgear.
- Smør regelmæssigt (med en let olie) de bevægelige dele som f.eks. lejer, rat osv.
- Køretøjets overflader kan rengøres med en fugtig klud og - om nødvendigt - med almindelige milde rengøringsmidler til husholdningen.
- Rengøringen må kun udføres af voksne.
- Demonter aldrig nogen af køretøjets mekaniske dele eller motoren, med mindre dette er godkendt af PEG PEREGO.

## REGLER FOR SIKKER KØRSEL

Af hensyn til barnets sikkerhed: Læs og følg de nedenfor anførte anvisninger omhyggeligt, før køretøjet sættes igang:

- Lær dit barn, hvordan køretøjet bruges på den rigtige måde for en sikker og sjov køretur.
- Legetøjet kræver en vis behændighed, og skal anvendes med forsigtighed for at undgå fald eller sammenstød, der kan medføre skader på brugeren eller tredjeparter.
- Før kørslen starter, bør du kontrollere, at der ikke er ting eller personer i vejen.
- Kør med hænderne på styret/rattet og hold altid øje med vejen fremad.
- Brems op i tide for at undgå at køre ind i noget.

**VIGTIGT!** Produktet er udstyret med et bremsesystem, der kræver, at en voksen viser barnet den korrekte brug.

### 2. kørselshastighed (hvis denne findes)

Det tilrådes kun at bruge den 1. kørselshastighed i begyndelsen. Før 2. hastighed aktiveres, skal du sikre dig, at barnet har lært, hvordan styret/rattet anvendes korrekt, og at det har lært 1. kørselshastighed, bremsens funktion og køretøjets funktioner godt at kende.

### PAS PÅ!

- Kontrollér at alle sikringsringene/møtrikker til fastspænding af hjulene er spændt godt fast.
- Hvis køretøjet under brug bliver overbelastet, som det kan ske ved kørsel på blødt sand, mudder eller meget løst terræn, aktiveres overbelastningsafbryderen, som frakobler strømmen. Strømforsyningen tilkobles igen efter nogle sekunder.

SJOV LEG UDEN AFBRYDELSER: Hav altid et ekstra sæt opladede batterier klar til brug.

## PROBLEMER?

### VIRKER KØRETØJET IKKE?

- Kontrollér om der er frakoblede kabler på pladen under acceleratoren.
- Kontrollér om acceleratortryknappen virker; i modsat fald udskift den.
- Kontrollér om batteriet er tilkoblet det elektriske anlæg.

### ER DER INGEN STRØM PÅ KØRETØJET?

- Oplad batterierne. Hvis problemet fortsætter efter opladningen, skal batterierne og opladeren efterses hos servicecenteret.

## SERVICECENTER

PEG PEREGO yder en service efter købet, enten direkte eller via et netværk af autoriserede værksteder med henblik på eventuelle reparationer eller udskiftninger samt salg af originale reservedele. Besøg vores hjemmeside for at kontakte et servicecenter  
<http://global.pegperego.com/toys-site/support/>

Ved enhver henvendelse er det nødvendigt at have det serienummer, der svarer til produktet. Du kan finde serienummeret på siden, der drejer sig om reservedele.

Peg Perego står til kundernes disposition med henblik på bedst muligt at opfylde deres behov. Det er derfor yderst vigtigt og værdifuldt for os at høre, hvad vores kunder mener. Vi vil være taknemmelige for, om du ville udfylde vores SPØRGESKEMA OM KUNDETILFREDSHED, når du har anvendt et af vores produkter; du finder det på internettet på den følgende adresse:  
[www.pegperego.com](http://www.pegperego.com) Her kan du meddele os dine bemærkninger eller foreslag.

## REKLAMATIONSRET

Der er to års reklamationsret på køretøjet. Reklamationsretten dækker alle køretøjets dele ved normal og korrekt brug. Læs derfor brugsanvisningen nøje, inden køretøjet tages i brug. Udfyld skemaet nederst og gem brugsanvisningen sammen med købsbon til brug ved reklamation.

### Procedure ved reklamation:

Ved evt. fejl og mangler bør du altid henvende dig, hvor køretøjet er købt. Af hensyn til vores løbende kvalitetssikring er det vigtigt, at du ved henvendelse har nedenstående oplysninger om køretøjet klar. Såfremt reklamationen ikke kan klares pr. telefon, skal køretøjet sendes til:

### Maki A/S

Haarupvej 22D

8600 Silkeborg

Denmark

Tlf.nr: +45 44476603

Mobilnr: +45 40304228

E-mail: [service@maki.dk](mailto:service@maki.dk)

Web: [www.maki.dk](http://www.maki.dk)

Du er naturligvis også velkommen til at kontakte Maki Service

Køretøjer tages kun til reparation efter forudgående aftale. Køretøjer, der fremsendes uden forudgående aftale, vil blive afvist.

Skema til brug ved reklamationer :

Navn:

---

Adresse:

---

Postnr./by:

---

Kontaktperson:

---

Tlf.nr.:

---

### Oplysninger på køretøjet:

Produktionskode (stregkodernr.):

---

Produktionsdato:

---

Kontrolnr. ("Controllo")

---

Købsdato:

---

Reklamationens art:

---

---

---

---

Med venlig hilsen

Peg Perego S.p.A. / Maki A/S

## MONTERINGSANVISNINGER

### PAS PÅ!

MONTERINGSARBEJDET MÅ KUN FORETAGES AF VOKSNE.  
VÆR FORSIGTIG MENS KØRETØJET TAGES UD FRA DETS EMBALLAGE.  
ALLE SKRUE OG SMÅDELE BEFINDER SIG I EN POSE INDEN I EMBALLAGEN.  
BATTERIET ER MULIGVIS ALLEREDE INDSAT I KØRETØJET.

### MONTERING

- Når stellet er taget ud af emballagen, lægges det ned på den ene side. Tryk herefter tænderne på de 2 røde underlagsstykker ind i stellet.
- Vend stellet tilbage til vandret stilling og fastskru de 4 indvendige skrue, mens de 2 underlagsstykker fastholdes på deres plads.
- Indsæt de to bagerste cylinderformede støddæmpere ved at presse dem ind i sprækkerne. Vær opmærksom på, at der er forskel på højre og venstre. (Står skrevet bag på dem).
- Tryk sidestykket ind i de to sprækker på stellet. Indsæt herefter det andet sidestykke på den modsatte side.
- Sæt roll bar underlaget på, ved først at indføre det bagtil, for efterfølgende at fastgøre det fortill. Gør det samme med det andet underlag.
- Skrue begge underlag fast med de medfølgende skrue.
- På roll-barens tværstang findes der 3 hulninger til lysenes bøjler. Bemærk: Hulningens brede del (deltegning B) skal være vendt mod bagenden. Anbring tværstangen på de vertikale rør.
- Roll baren skrues hårdt fast med de 2 selvsikrørende skrue. Der skal en skrue i hver side.
- Monter lysenes tre bøjler på roll-bar'en (skruehullerne skal vende mod bagendens overside).
- Sæt de tre tågelygter fast på taget ved at skrue dem på med de medfølgende skrue (en pr. lygte).
- Sæt sølvklistermærkerne fast på de 2 pladser til baglygterne.
- Tryk baglygterne fast på deres pladser.
- Placer sædet i den ønskede position. (Sædet kan indstilles til 2 positioner), og fastgør det med de 2 medfølgende skrue. Indstil og fastgør herefter det andet sæde.
- Indsæt de 2 sikkerhedsselespænder i de to sprækker i midten mellem sæderne, som vist på billedet.
- Sæt de 2 ringe fast på roll baren, en på hver side, ved at udvide dem og fastgøre dem på deres pladser.
- Fastgør de 2 sikkerhedsseler til ringene med de medfølgende skrue.
- Sæt klistermærket fast på speedometeret, og tryk det gennemsigtige cover fast ovenpå. Sæt herefter speedometeret fast på instrumentbrættet ved først at indføre tungestykket og herefter tanden.
- Sæt instrumentbrættets cover på ved først at trykke de øverste tænder ind og herefter de nederste, som vist på billedet.
- Sæt rattets to dele sammen.
- Indsæt hornet i hullet i midten på rattet ved at følge instruktionerne, der ligger i dets emballage.
- Fjern det beskyttende plastic fra styrestangen. Placer rattet på stangen, så hullerne er ud for hinanden.
- Fastgør rattet ved at indføre skruen fra den ene side og møtrikken fra den anden, som vist på billedet.
- Monter vindspejlet. Deltegning A viser det monterede vindspejl.
- Fastspænd risten på røret med 3 skrue.
- Placer vindspejlet fæstnet til motorhjelmens med de tre centrale tapper.
- Spænd vindspejlet fast på vognen med skrue.
- Monter de 2 resterende forreste støddæmpere ved at trykke dem på plads. Vær opmærksom på, at der er forskel på højre og venstre. (Står skrevet bag på dem).
- Sæt det fordækslet på, ved at fastgøre det på stellet i de 6 punkter, der er fremhævet under detalje A.
- Skrue dækslet fast med de to skrue.
- Påfør sølvklistermærkerne der, hvor de to forlygter skal sidde.
- Tryk forlygterne fast på deres pladser.
- Fjern beskyttelseshætterne fra styrehåndtagene. På den ene side påføres en af de store medfølgende spændeskiver.
- Fra samme side påføres et af de to forhjul (de smalleste) med fælgen yderst. (Kontroller at den er påført hjulet. Hvis ikke, sættes den på pinden).

Påfør efterfølgende først en lille spændeskive og derefter møtrikken. Efterspænd hjulet ved at spænde møtrikken. Gentag handlingen for at påmontere det andet forhjul.

- Fjern beskyttelseshætterne fra bagakslen og påfør den bag på køretøjet, som vist på billedet.
- På et af baghjulene monteres driveren på den modsatte side af hjulkapslen, ved at trykke den på. Herefter sættes hjulet på akslen, mens den holdes fast. Gentag proceduren med det andet baghjul.
- Sæt henholdsvis en lille spændeskive og en møtrik på begge hjul. Spænd herefter møtrikkerne med den medfølgende skrue og tag fra den ene side og en tang fra den anden side.
- Tryk de 4 hjulkapsler fast på hjulene.
- Batterirummet åbnes ved at dreje den røde krog hen på symbolet med den åbne hængelås. Forbind stikket på det elektriske system til batteriets stik.
- Luk batterirummet ved at køre låget ind foran under dækslet. Sæt til sidst den røde krog for, og drej den 180° ved hjælp af en mønt. Køretøjet er nu klart til brug.

### KØRETØJETS EGENSKABER OG BRUG

- A: HORN. Hornet aktiveres, når man trykker på den gule knap.  
B: HÅNDTAG til passageren.  
C: Speederpedal og elektrisk bremse. Løft foden fra speederpedalen for at bremse, hvorefter bremsen automatisk slår til.
- Sådan løses sikkerhedssele: 1 pres mod midten og tryk samtidig på knappen. 2 Selen løses.
- Bagerste FLASKEHOLDER. Der findes en dobbelt flaskeholder bagi.
- JUSTERBARE SÆDER. Sæderne kan justeres alt efter barnets vækst, i 2 positioner, som vist på billedet.
- GEARSTANG: Køretøjet er som udgangspunkt indstillet til første gearhastighed (1 – se billede). Det har også bakgear (R) og en nr. 2 hastighed (2), som anbefales til ekspertes. For at kunne benytte nr. 2 hastighed, løses den røde stopper, der er placeret på gearstangen.
- Drej stopperen 90°, som vist på billedet, og fastgør den igen med skruen. Når gearstangen trækkes bagud, kan køretøjet fortsætte i nr. 2 hastighed.
- TILBEHØR: Anhænger som skal tilsluttes til køretøjet (sælges separat).

### UDSKIFTNING AF BATTERIET

PAS PÅ! TEGNINGERNE AF BATTERIERNE ER KUN VEJLEDENDE. DIT BATTERI KAN EVENTUELT SE ANDERLEDES UD END DEN VISTE MODEL. DETTE HAR DOG INGEN INDFLYDELSE PÅ DEN VISTE RÆKKEFØLGE VED UDSKIFTNING OG OPLADNING.

- Åben batterirummet ved hjælp af en mønt. Batteriet frakobles systemet. Skru de to skrue løs på batteriholderen inde i rummet.
- Udskift det tomme batteri. Sæt batteriholderen på plads, og skru den herefter fast igen. Forbind de to stik, luk batterirummet og sæt krogen for.

### OPLADNING AF BATTERIET

PAS PÅ: BATTERI OPLADNING OG ETHVERT INDGREB I DET ELEKTRISKE ANLÆG MÅ UDELUKKENDE UDFØRES AF VOKSNE. BATTERIET KAN OGSÅ OPLADES UDEN AT FJERNE DET FRA LEGETØJET.

- Fjern stik A på det elektriske system fra stik B på batteriet ved at trykke på siden.
- Sæt batteriopladerens stik til en husstandsstikkontakt ved at følge instruktionerne, der er vedlagt den. Forbind stik B med stik C på batteriopladeren.
- Når batteriet er færdigopladet, tags batteriopladeren ud af husstandsstikkontakten. Tag herefter stik C ud af stik B.
- Sæt stik B helt ind i stik A, indtil der høres et klik. Efter hver batteriopladning er det vigtigt altid at huske at indsætte og fastgøre batteristopperen. Luk batterirummet og sæt krogen for.

## SUOMI

**Kiitos, että valitsit PEG PEREGO® -tuotteen. PEG PEREGO on vienyt lapsia ulos jo 60 vuoden ajan. Vastasyntyneet vaunuissa, sitten rattaissa ja vielä myöhemmin akkukäyttöisissä ja poljettavissa leikkiajoneuvoissa.**

**Tutustu sivustollamme koko tuotevalikoimaamme, löydät uutuudet ja muita tietoja Peg Perego -maailmasta**

[www.pegperego.com](http://www.pegperego.com)



**Peg Perego S.p.A. on ISO 9001 -sertifioitu.**

Sertifiointi takaa asiakkaille ja kuluttajille yhtiön työtapojen läpinäkyvyyden ja sen, että niihin voi luottaa.

### TÄRKEITÄ TIETOJA

Lue tämä käyttöohje huolellisesti, jotta tutustut mallin käyttöön ja voit opettaa lapsen ajamaan oikein, turvallisesti ja mukavasti. Säilytä käyttöohje vastaisen varalle.

Ennen ajoneuvon ensimmäistä käyttöä akkua on ladattava 18 tuntia. Tämän menettelyn laiminlyöminen saattaa aiheuttaa akulle pysyviä vaurioita.

- Ikä 3 +**
- Kaksipaikkainen ajoneuvo
- 1 ladattava, suljettu lyijyakku 12V 12Ah
- 2 vetävää pyörää
- 2 moottoria 175 W
- Ykkösvaihteen nopeus 3,2 km/h
- Kakkösvaihteen nopeus 6,5 km/h
- Peruutusvaihteen nopeus 3,2 km/h

Peg Perego pidättää oikeuden tehdä teknisiä tai tuotannonlisistä syistä malleihin ja tämän julkaisun tietoihin muutoksia milloin tahansa.

### VAATIMUSTENMUKAISUUSVAKUUTUS

#### TUOTTEEN NIMI

Polaris RANGER RZR 900

#### TUOTTEEN TUNNISTUSKOODI

IGOD0084

#### VIITENORMIT (alkuperä)

Yleisdirektiivi 2009/48/EY Lelujen turvallisuus  
Standardi EN71 / 1 -2 -3  
Standardi EN62115

Direktiivi 2004/108/EY Sähkömagneettinen yhteensopivuus  
Standardi EN55022 – EN55014

Euroopan direktiivi 2003/108/EY WEEE  
Euroopan direktiivi 2002/95/EY RoHS  
Direktiivi 2005/84/EY Lelujen ja lastenhoitotarvikkeiden sisältämät ftalaatit

Ei vastaa tieliikennesääntöjä eikä siis voi ajaa yleisillä teillä.

### VAATIMUSTENMUKAISUUSVAKUUTUS

Peg Perego S.p.A. vakuuttaa omalla vastuullaan, että kyseinen tuote on käynyt läpi sisäiset testit ja että se on tyyppihyväksytty voimassa olevien määräysten mukaisesti ulkopuolisissa, riippumattomissa laboratorioissa.

#### AIKA JA PAIKKA

Italia -02. 03. 2015

Peg Perego S.p.A.  
via A. De Gasperi, 50  
20862 - Arcore (MB) – ITALIA



## TURVALLISUUSMÄÄRÄYKSET

Leikkikalumme vastaavat Euroopan leluja koskevia turvallisuusmääräyksiä (Euroopan neuvoston säätämät turvallisuusvaatimukset) sekä "U.S. Consumer Toy Safety Specification"-määräyksiä. Ne ovat lisäksi saaneet lelujen turvallisuusviranomaisten hyväksynnän direktiivin 2009/48/EY mukaisesti. Ne eivät vastaa teliikennesääntöjä eikä niillä siis voi ajaa yleisillä teillä.

- **VAROITUS!** Tämä lelu ei sovellu alle 3-vuotiaille lapsille sen suuren nopeuden vuoksi.
- **HUOMAA!** Ei sovellu alle 3-vuotiaille lapsille. Sisältää pieniä osia, jotka voivat nieltyinä tai hengitysteihin joutuessaan aiheuttaa tukehtumisen.
- **HUOMIO!** Ajoneuvon käyttäminen julkisilla teillä tai vesiteiden tai uima-altaiden läheisyydessä tai ahtaissa tiloissa voi aiheuttaa tapaturmavaaran käyttäjälle ja/tai sivullisille. Aikuisen täytyy aina valvoa käyttöä.
- Lasten on aina pidettävä jalkineita ajoneuvon käyttämisen aikana.
- Ajoneuvon käytön aikana on varottava, etteivät lapset laita käsiä, jalkoja tai muita kehon osia, vaatteita tai muita esineitä lähelle liikkuvia osia.
- Älä koskaan kastele ajoneuvon osia, kuten moottoria, järjestelmiä, painikkeita jne.
- Älä käytä ajoneuvon läheisyydessä bensiniä tai muita tulenarkoja aineita.
- Ajoneuvoa saa käyttää vain yksi lapsi kerrallaan, ellei ajoneuvo kuulu kaksipaikkaisten ajoneuvojen luokkaan.

## SÄHKÖ -JA ELEKTRONIIKKALALAITEROMUDIREKTIIVI WEEE (vain EU)

- Kun tuotteen käyttöikä on päättynyt, se luokitellaan WEEE-jätteeksi eikä sitä siis saa hävittää kotitalousjätteen tavoin, vaan se on toimitettava erilliskeräykseen.
- Toimita jäte asianmukaiseen keräykseen.
- Tuotteen elektronisissa osissa olevat vaaralliset aineet saattavat aiheuttaa vaaraa henkilöiden terveydelle ja ympäristölle, ellei tuotteita hävitetä asianmukaisella tavalla.
- Jätesäiliön yli vedetty rasti osoittaa, että tuote on toimitettava erilliskeräykseen.



## AKUN HÄVITTÄMINEN

- Suojele sinäkin ympäristöä.
- Älä heitä käytettyä akkua kotitalousjätteisiin.
- Toimita se käytettyjen akkujen keräyskeskukseen tai erikoisjätteiden keräyskeskukseen. Kysy tietoja paikallisilta viranomaisilta.



## PARISTOJA 1,5 V - LR44 KOSKEVIA HUOMAUTUKSIA

- Aikuisen tulee asentaa paristot tai valvoa niiden asentamista. Älä anna lasten leikkiä paristoilla.
- Paristot saa vaihtaa vain aikuinen.
  - Käytä vain valmistajan mainitsemaa paristotyyppiä.
  - Noudata polariteettiä +/-
  - Älä aiheuta syöttöliitinten oikosulkua, se aiheuttaa tulipalo- tai räjähdysvaaran.
  - Poista aina paristot, kun lelu on pitkään käyttämättä.
  - Älä heitä paristoja tuleen.
  - Älä koskaan yritä ladata paristoja, elleivät ne ole ladattavaa tyyppiä.
  - Älä sekoita keskenään vanhoja ja uusia paristoja.
  - Poista tyhjät paristot.
  - Toimita tyhjät paristot käytettyjen paristojen kierrätykseen.



## AKKUA KOSKEVIA HUOMAUTUKSIA

Aikuisen tulee ladata akku tai valvoa sen lataamista. Älä anna lasten leikkiä akulla.

## AKUN LATAAMINEN

- Ei sovellu alle 12 kuukauden ikäisten lasten käyttöön toiminnallisten ominaisuuksien vuoksi.
- Lataa akku aina ajoissa, heti kun ajoneuvo nopeus alkaa hidastua. Näin vältät sen vahingoittumisen.
- Jos ajoneuvo on pitkään käyttämättä, muista ladata akku ja pitää se kytkettynä irti järjestelmästä. Lataa akku vähintään kolmen kuukauden välein.
- Akkua ei saa ladata ylösalaisin.
- Älä unohda akkua lataukseen! Tarkista säännöllisesti.
- Käytä vain toimitettua laturia ja alkuperäistä PEG PEREGO -akkua.
- Akku on suljettu ja huoltovapaa.

## HUOMIO

- **AKKU SISÄLTÄÄ MYRKYLLISIÄ, SYÖVYTTÄVIÄ AINEITA. ÄLÄ PEUKALOI SITÄ.**
- Akku sisältää happopohjaisia elektrolyyttejä.
- Älä anna akun liittimien joutua keskenään suoraan kosketukseen, vältä kovia iskuja: tulipalo- ja/tai räjähdysvaara.
- Lataamisen aikana akussa muodostuu kaasua. Lataa akku hyvin tuuletetussa tilassa, etäällä lämmönlähteistä ja tulenaroista aineista.
- Tyhjä akku täytyy poistaa ajoneuvosta.
- Vältä akun sijoittamista vaatteiden päälle, ne saattavat vahingoittua.
- Käytä ainoastaan suositeltuja paristo- tai akkutyyppejä.

## JOS AKKU VUOTAA

Suojaa silmät. Vältä suoraa kosketusta akkuhapon kanssa. Suojaa kädet. Laita akku muovikassiin ja noudata akkujen hävittämistä koskevia ohjeita.

## JOS IHO TAI SILMÄT JOUTUVAT KOSKETUKSIIN AKKUHAPON KANSSA

Pese kohta runsaalla, juoksevalla vedellä. Ota välittömästi yhteys lääkäriin.

## JOS AKKUHAPPOA JOUTUU NIELUUN

Huuhto suu ja sylje. Ota välittömästi yhteys lääkäriin.

## AJONEUVON HUOLTO JA KUNNOSSAPITO

- Ei ole suositeltavaa jättää leikkikalua tilaan, jonka lämpötila voi laskea nollan alapuolelle. Leikkikalun käyttäminen ennen kuin sen lämpötila on nollan yläpuolella voi aiheuttaa moottorille ja akuille pysyviä vaurioita.
- Tarkista ajoneuvon kunto säännöllisesti, erityisesti sähköjärjestelmä, pistokkeiden liitännät, suojatulpat ja laturi. Jos havaitset vian, sähköistä ajoneuvoa ja laturia ei saa käyttää. Korjauksiin saa käyttää vain alkuperäisiä PEG PEREGO -varaosia.
- PEG PEREGO ei vastaa vahingoista, mikäli sähköjärjestelmään on koskettu.
- Älä jätä ajoneuvon akkua lähelle lämmönlähteitä, kuten lämpöpatteria, takkaa tms.
- Suojaa ajoneuvo vedeltä, sateelta, lumelta jne. Ajoneuvon käyttäminen hiekassa tai mudassa voi aiheuttaa vahinkoa painikkeille, moottorille ja välityspyörästöille.
- Voitele säännöllisesti (kevyellä öljyllä) liikkuvat osat, kuten laakerit, ohjaus jne.
- Ajoneuvon pinnat voidaan puhdistaa kostealla liinalla ja tarvittaessa kotitalouden puhdistusaineilla, jotka eivät ole hankaavia.
- Vain aikuiset saavat suorittaa puhdistustoimenpiteet.
- Älä koskaan pura ajoneuvon tai moottorin mekanismeja ilman PEG PEREGO:n valtuutusta.

## SÄÄNNÖT TURVALLISTA AJOA VARTEN

Lapsen turvallisuuden takaamiseksi: lue seuraavat ohjeet ja noudata niitä tarkkaan ennen ajoneuvon käynnistämistä.

- Opetta lapsi käyttämään ajoneuvoa oikein, jotta hän osaa ajaa turvallisesti ja pitää hauskaa.
- Lelua täytyy käyttää varoen, sen käyttäminen vaatii taitoa. Vältä putoamista tai törmäämistä, joka voi aiheuttaa vahinkoa käyttäjälle tai muille henkilöille.
- Varmista ennen liikkeelle lähtöä, että reitti on vapaa henkilöistä ja muista esteistä.
- Kädet täytyy aina pitää ohjaustangolla/-pyörällä ja on aina katsottava eteenpäin.
- Jarruta aina ajoissa törmäysten välttämiseksi.

**HUOMIO!** Tuotteessa on jarrutusjärjestelmä, jonka käyttäminen edellyttää, että aikuinen on opettanut lapselle miten on toimittava.

## TOINEN NOPEUS (mallikohtainen)

Aluksi on suositeltavaa käyttää ensimmäistä vaihdetta. Ennen toisen vaihteen kytkemistä on varmistettava, että lapsi on oppinut käyttämään oikein ohjaustanko/-pyörää, ensimmäistä vaihdetta, jarrua, ja että hän on tottunut käyttämään ajoneuvoa.

## HUOMIO!

- Tarkista, että kaikki pyörien suojalevyt ja kiinnitysmutterit ovat kunnolla paikoillaan.
- Jos ajoneuvo joutuu ylikuormitustilanteeseen, kuten pehmeässä hiekassa, mudassa tai hyvin epätasaisella maaperällä, ylikuormituskytkin katkaisee tehon välittömästi. Tehon syöttö jatkuu muutaman sekunnin kuluttua.

HUVIA ILMAN KESKEYTYSTÄ: Pidä vara-akku ladattuna käyttöä varten.

## ONGELMIA?

### EIKÖ AJONEUVO TOIMI?

- Varmista, että kaasupolkimen alla ei ole irronneita johtoja.
- Tarkista kaasupainikkeen toiminta ja tarvittaessa vaihda se.
- Tarkista, että akku on kytketty sähköjärjestelmään.

### EIKÖ AJONEUVOSSA OLE TEHOA?

- Lataa akut. Jos ongelma toistuu lataamisen jälkeen, anna huoltoliikkeen tarkistaa akku ja laturi.

## HUOLTO

PEG PEREGO tarjoaa myynnin jälkeisen huoltopalvelun, joko suoraan tai valtuutettujen huoltokeskusten verkon kautta, mahdollisia korjauksia tai vaihtoja sekä alkuperäisten varaosien hankkimista varten. Voit ottaa yhteyttä huoltoon sivustollamme <http://global.pegperego.com/toys-site/support/>

Asioimista varten on tunnettava tuotteen sarjanumero. Sarjanumero löytyy varaosia koskevalta sivulta.

Peg Perego on aina asiakkaiden käytettävissä ja tekee parhaansa kaikkien heidän toivomustensa täyttämiseksi. Siksi asiakkaidemme mielipiteen tunteminen on meille tärkeää ja hyvin arvokasta. Olisimme kiitollisia, jos tuotteemme käytön jälkeen voisitte täyttää ASIAKKAIDEN TYYTYVÄISYYSKYSELYN, jonka löydätte Internet-osoitteesta: [www.pegperego.com](http://www.pegperego.com) näin voitte antaa palautetta ja tehdä ehdotuksia.

## REKLAMAATIO-OIKEUS

Ajoneuvoon liittyvä reklamaatio-oikeus on kaksi vuotta. Reklamaatio-oikeus kattaa ajoneuvon kaikki osat normaalin ja oikean käytön yhteydessä. Lue sen vuoksi käyttöohje huolellisesti ennen ajoneuvon käyttöönottoa. Täytä alla oleva lomake ja säästä käyttöohje sekä ostokuitti mahdollista reklamaatiotapausta varten.

### Menettelyohje reklamaatiotapauksessa:

Mikäli ajoneuvossa on virheitä tai puutteita, ota yhteyttä ostopaikkaan. Jatkuvan laadunvarmistuksen kannalta on tärkeää, että osaat kertoa alla olevat ajoneuvoa koskevat tiedot ottaessasi yhteyttä ostopaikkaan. Mikäli reklamaatiota ei voida selvittää puhelimitse, ajoneuvo lähetetään seuraavaan osoitteeseen:

### ISOJOEN KONEHALLI OY

KESKUSTIE 26

KAUHAJOKI 61850

Phone: +358 20 132 3280

Fax: +358 20 132 3257

www.ikh.fi <<http://www.ikh.fi>>

Voit luonnollisesti myös ottaa yhteyttä Maki Serviceen (service@maki.dk).

Ajoneuvot vastaanotetaan korjattaviksi ainoastaan, kun asiasta on sovittu etukäteen. Emme ota vastaan ajoneuvoja, joiden lähetyksestä ei ole sovittu etukäteen.

Reklamaatiotapauksissa käytettävä lomake:

Nimi:

Osoite:

Postinumero/postitoimipaikka:

Yhteyshenkilö:

Puhelinnumero:

### Ajoneuvon tiedot:

Tuotekoodi (viivakoodinumero):

Valmistuspäivä:

Tarkistusnumero ("Controllo"):

Ostopäivä:

Reklamaation syy

Ystävällisin terveisin

Peg Perego S.p.A. / Maki A/S

## ASENNUSOHJEET

### HUOMIO

VAIN AIKUISET SAAVAT SUORITTAA ASENNUSTOIMENPITEET. OLE VAROVAINEN PURKAESSASI AJONEUVOA PAKKAUKSESTA. KAIKKI RUUVIT JA PIKKUOSAT OVAT PAKKAUKSEN SISÄLLÄ OLEVASSA PUSSISSA. AKKU SAATTAA JO OLLA ASENNETTU TUOTTEESEEN.

### ASENNUS

- Kun olet ottanut runkorakenteen pois pakkauksesta sijoita se sivunsa varaan. Kiinnitä 2 punaisen tukikappaleen hammastukset runkoon painamalla.
- Laita runko uudelleen vaaka-asentoon ja kierrä sen sisällä olevat 4 ruuvia kiinni pitäen 2 tukikappaletta paikallaan.
- Paina 2 sylinterimäistä takajousitusta niille tarkoitettuihin syvennyksiin. Huomaa, että oikealle ja vasemmalle puolelle on oma jousituskappaleensa (ks. kappaleiden takapuolella olevia merkintöjä).
- Paina sivukappale paikalleen rungon 2 syvennykseen. Paina toinenkin sivukappale paikalleen vastakkaiselle sivulle.
- Sijoita turvakaaren kannatin paikalleen laittamalla ensin sen kohdalleen takaosastaan ja sitten etuosastaan. Tee sama toimenpide toisellekin kannattimelle.
- Ruuvaa kummatkin kannattimet toimitukseen kuuluvilla ruuveilla.
- Turvakaaren poikittaisputkessa on 3 koloa valojen tukia varten. Huomaa: Kolon leveämmän osan (kohta B) täytyy olla taaksepäin. Sijoita poikittaisputki pystyputkiin.
- Ruuvaa turvakaari tukevasti kiinni 2 itsekierteittävällä ruuvilla, yksi kullekin puolelle.
- Asenna turvakaaren valojen tuet (ruuvien reikien täytyy olla takana ylöspäin).
- Kiinnitä kattoon kolme sumuvaloa toimitetuilla ruuveilla (yksi valo kohti).
- Kiinnitä 2 hopeanväristä tarraa takavalojen kohdille.
- Kiinnitä takavalot painamalla niille tarkoitettuihin syvennyksiin.
- Sijoita istuin haluttuun asentoon (istuimella on 2 eri asentoa) ja kiinnitä se 2 toimitetulla ruuvilla. Sijoita sitten toinenkin istuin paikalleen ja kiinnitä se.
- Sijoita turvavyön 2 päätykappaletta istuinten välissä keskellä oleviin syvennyksiin, kuvassa näytetyllä tavalla.
- Laita 2 hihnakkappaletta omille paikoilleen turvakaareissa, yksi kullekin puolelle ja levitä ne.
- Kiinnitä 2 turvavyötä hihnakkappaleisiin mukana toimitetuilla ruuveilla.
- Kiinnitä tarra nopeusmittarille tarkoitettuun kohtaan ja kiinnitä sen päälle läpinäkyvä kuorikappale painamalla. Kiinnitä nopeusmittari kojetauluun viemällä ensin paikalleen kieleke ja sitten hammaskappale.
- Asenna kojetaulun kansi painamalla paikalleen; laita ensin kohdalleen ylempi hammastus ja sitten alempi, kuvassa näkyvällä tavalla.
- Yhdistä ohjauspyörän kaksi osaa.
- Laita äänimerkin antolaitte ohjauspyörän keskellä olevaan aukkoon pakkauksen ohjeiden mukaisesti.
- Irrota ohjauspyörän pylvään muovisuojus. Laita ohjauspyörä paikalleen pylvääseen siten, että kyseiset reiät tulevat kohdakkain.
- Kiinnitä ohjauspyörä laittamalla toiselle puolelle ruuvi ja toiselle puolelle mutteri, kuvassa näkyvällä tavalla.
- Asenna tuulilasi. Kohdassa A näkyy tuulilasi asennettuna.
- Kiinnitä ritilä putkeen 3 ruuvilla.
- Kiinnitä tuulilasi konepeltiin kolmella kielekkeellä.
- Kiinnitä tuulilasi ajoneuvoon ruuveilla.
- Paina 2 etujousitusta napsauttamalla paikalleen. Huomaa, että oikealle ja vasemmalle puolelle on oma jousituskappaleensa (ks. kappaleiden takapuolella olevia merkintöjä).
- Laita eturitilä paikalleen kiinnittäen sen 6 kohdasta, jotka näkyvät yksityiskohdassa A.
- Ruuvaa eturitilä kiinni 2 ruuvilla.
- Kiinnitä 2 hopeanväristä tarraa etuvalojen kohdalle.
- Kiinnitä etuvalot painamalla ne omiin syvennyksiinsä.
- Irrota suojakorkit ohjausvipuista. Laita toiselta sivulta paikalleen mukana toimitettu suuri aluslevy.
- Laita paikalleen, edelleen tältä sivulta, toinen etupyörästä (kapeammat pyörät ovat etupyöriä)

siten, että vanne tulee ulkopuolelle (varmistaa, että pyörään on kiinnitetty vanne, mikäli näin ei ole, kiinnitä se). Laita paikalleen sitten pieni aluslevy ja mutteri, tässä järjestyksessä. Varmista pyörä paikalleen mutteria kiristämällä. Kiinnitä toinen etupyörä samalla tavoin.

- Irrota suojakorkit tasa-akselista ja laita se paikalleen ajoneuvon takaosaan kuvassa näkyvällä tavalla.
- Asenna käyttöpyörä painamalla toiseen takapyörään, napakeskiön vastakkaiselle puolelle. Pujota tämä pyörä akselille ja pidä sitä paikallaan. Tee sama toimenpide toiselle takapyörälle.
- Laita kumpaankin pyörään pieni aluslevy ja mutteri. Kiristä mutterit toimitukseen kuuluvalla avaimella toiselta puolelta ja pihdeillä toiselta puolelta.
- Asenna pyörien 4 napakeskiötä napsauttamalla paikoilleen.
- Avaa akkutila kiertämällä punainen koukku avattua lukkoa tarkoittavan symbolin kohdalle. Kytke sähköverkon pistoke akun pistorasiaan.
- Sulje akkutila viemällä kansi edestä ritilän alle. Vie toimenpide päätökseen laittamalla punainen koukku paikalleen ja kiertämällä sitä 180° kolikon avulla. Ajoneuvo on nyt valmis käytettäväksi.

### LEIKKIAJONEUVON OMINAISUUDET JA KÄYTTÖ

- A: ÄÄNIMERKINANTOLAITE. Äänimerkki annetaan painamalla keltaista painiketta. B: Matkustajan KAHVA. C: Kiihdytyspoljin ja sähköjarru. Kun haluat jarruttaa, nosta jalka kiihdytyspolkimelta. Jarru käynnistyy automaattisesti.
- Turvavyön avaaminen: I työnä keskustaa kohti ja paina samanaikaisesti painiketta; 2 avaa vyö.
- JUOMATELINE takana. Kaksinkertainen juomatermiini on sijoitettu taakse lavalle.
- SÄÄDETTÄVÄT ISTUIMET. Istuimia voidaan säätää sitä mukaa kun lapsi kasvaa, 2 asentoon, kuvassa näkyvällä tavalla.
- VAIHDEVIPU: ajoneuvon oletusasetuksena on ykkösvaihte (1 - ks. kuva). Siinä on myös peruutusvaihte (R) ja kakkosvaihte (2), jota suositellaan vain taitaville kuskeille.
- Kakkosvaihteen käyttöä varten on vaihdevivun punainen lukitus kierrettävä auki.
- Kierrä lukitusta 90°, kuvassa näkyvällä tavalla, ja kiinnitä se ruuvilla. Ajoneuvo kulkee kakkosnopeudella vaihdevivusta taaksepäin vetämällä.
- LISÄVARUSTE: ajoneuvoon kiinnitettävä perävaunu (myydään erillisinä).

### AKUN VAIHTO

HUOMIO: AKKIJEN KUVAT OVAT VAIN VIITTEELLISIÄ. AKKU VOI OLLA ERILAINEN KUIN KUVASSA. SE EI VAIKUTA KUVATTUIHIIN VAIHTO-JA LATAUSOHJEISIIN.

- Avaa akkutila kolikon avulla. Irrota akun kytkennät. Kierrä auki 2 akun kiinnitysuuvia akkutilan sisältä.
- Vaihda tyhjentyneen akku. Aseta akun kiinnike uudelleen paikalleen ja ruuvaa se kiinni. Kytke kaksi pistoketta ja sulje akkutila. Varmista se koukulla.

### AKUN LATAAMINEN

HUOM.: VAIN AIKUISET SAAVAT LADATA AKUN TAI SUORITTAA MUITA SÄHKÖLAITTEISTOON LIITTYVIÄ TOIMENPITEITÄ.

AKKUA EI TARVITSE VÄLTÄMÄTTÄ IRROTTAA LEIKKIAJONEUVOSTA LATAUSTA VARTEN.

- Irrota sähköjärjestelmän pistoke A akun pistokkeesta B sivuilta painamalla.
- Laita akkularurin pistoke kodin sähköverkon pistorasiaan mukana toimitettujen ohjeiden mukaisesti. Kytke pistoke B akkularurin pistokkeeseen C.
- Kun lataus on viety päätökseen, irrota akkularuri kodin pistorasiasta, ja irrota sitten pistoke C pistokkeesta B.
- Vie pistoke B pistokkeeseen A loppuun asti, siten että se napsahtaa paikalleen. Toimenpiteen lopuksi on aina muistettava laittaa akun kiinnike paikalleen ja kiinnittää se. Sulje akkutila ja varmista se koukulla.

**PEG PEREGO® takker for at dere har valgt dette produktet. I mer enn 60 år har PEG PEREGO tatt med barn ut på tur: Som nyfødte, i barnevognene, og senere med pedell- og batteridrevne leker.**

**Du kan lese om hele produktspektret vårt, nye produkter og annen informasjon om Peg Perego på nettstedet vårt**

[www.pegperego.com](http://www.pegperego.com)



**Peg Perego S.p.A. har ISO 9001 sertifisering.**

Sertifiseringen gir kunder og forbrukere en garanti om åpenhet og trygghet omkring måten bedriften arbeider på.

## VIKTIG INFORMASJON

Les denne håndboken nøye for å bli kjent med hvordan man bruker denne modellen, og hjelpe dere til å lære barnet deres hvordan man kjører på en riktig, trygg og allikevel gøy måte. Ta vare på håndboken for framtidige konsultasjoner.

Før man tar kjøretøyet i bruk for første gang må batteriene lades opp i 18 timer. Dersom man ikke gjennomfører denne prosedyren, kan det føre til ubøtelige skader på batteriet.

### • År 3+

- Kjøretøy med 2 sitteplasser
- 1 Oppladbart forseglet blybatteri 12V 12Ah.
- 2 drivhjul
- 2 motorer på 175 W
- Hastighet i første gir 3,2 km/t
- Hastighet i andre gir 6,5 km/t
- Hastighet i revers 3,2 km/t

Peg Perego reserverer seg retten til å endre de modellene og dataene som angis i denne håndboken når som helst, når det er behov for det av tekniske eller andre årsaker.

## KONFORMITETSERKLÆRING

**PRODUKTETS NAVN**  
Polaris RANGER RZR 900

**IDENTIFIKASJONSKODE FOR PRODUKTET**  
IGOD0084

**REGELVERK som er REFERANSE (opprinnelse)**

Generelt direktiv om sikkerhet for leketøy 2009/48/CE  
Standard EN71 / 1 -2 -3  
Standard EN62115

Direktiv om elektromagnetisk kompatibilitet 2004/108/CE  
Standard EN55022 – EN55014

Det europeiske direktivet WEEE 2003/108/EC  
Det europeiske direktivet RoHS 2002/95/EC  
Direktiv om ftalater 2005/84/EC

Det er ikke i samsvar med anvisninger i normene som gjelder sirkulasjon i trafikken, og kan derfor ikke kjøres på offentlige veier.

### KONFORMITETSERKLÆRING

Peg Perego S.p.A. erklærer under eget ansvar at den beskrevne artikkelen er blitt testet internt og godkjent etter gjeldende regelverk ved eksterne, uavhengige laboratorier.

**DATO OG STED FOR UTSTEDELSE**  
Italia - 02. 03. 2015

Peg Perego S.p.A.  
via A. De Gasperi, 50  
20862 - Arcore (MB) – ITALIA

## SIKKERHETSNORMER

Lekene våre er i samsvar med De Europeiske Sikkerhetsnormene for leketøy (sikkerhetskrav utformet av EØF) og med "U.S. Consumer Toy Safety Specification". De er også sertifisert av meldte organer for sikkerheten av leker i henhold til direktiv 2009/48/EF. Det er ikke i samsvar med retningslinjer for ferdsel på vei, og kan derfor ikke kjøres på offentlige veier.

- **OBS!** Dette leketøy er upassende til barn under 3 år på grunn av sin maksimalhastighet.
- **OBS!** Ikke egnet til barn under 36 måneder. Små deler til stede som kan svelges eller inhaleres og dermed føre til kvalning.
- **OBS!** Bruk av kjøretøyet på offentlig vei eller i nærheten av elver eller basseng eller på trange områder, kan påføre skader for brukeren og på andre personer i området. Det er alltid nødvendig at voksne har overoppsyn med bruken.
- Barn må alltid ha på sko når de bruker kjøretøyet.
- Når kjøretøyet er i bruk må man følge med så barna ikke setter hendene, føttene eller andre kroppsdeler, klær eller andre ting, inn nær der det er deler i bevegelse.
- Man må aldri ha vann på eller fukte komponenter på kjøretøyet, som f.eks. motorer, elektrisk anlegg, brytere, osv.
- Man må ikke benytte bensin eller andre brennbare væsker nær kjøretøyet.
- Kjøretøyet må kun brukes av et barn av gangen, med mindre det er av typen for med to seter.

### WEEE-DIREKTIVET (kun EU)

- Dette produktet vil ved slutten av sin levetid være klassifisert som avfall av typen WEEE, og må derfor ikke kastes sammen med vanlig husholdningsavfall, men sendes til differensiert avfallsbehandling.
- Lever avfallet på organiserte oppsamlingssteder.
- Farlige substanser som finnes i de elektriske komponentene i dette produktet medfører helse- og miljørisiko dersom produktene ikke blir avstøtt på en riktig måte.
- Symbolet med en utkrysset søppelkasse angir at produktet må sendes til spesialinnsamling.



### AVSETTING AV BATTERIET

- Vær med å ta vare på miljøet.
- Det brukte batteriet må ikke kastes sammen med vanlig husholdningsavfall.
- Dere kan ta det med til en oppsamlingsstasjon for brukte batterier, eller avsetningssted for spesialavfall. Skaff informasjon hos kommunen eller avfallsselskapet.



### ADVARSLER FOR BATTERIER AV TYPEN LR44 - 1,5 V

- Innsettingen av batteriene må utføres og overvåkes av voksne. La ikke barn leke med batteriene.
- Batteriene må byttes av en voksen.
- Bruk kun den batteritypen som er spesifisert fra produsenten.
- Ta hensyn til polariteten +/-.
- Unngå å kortslutte strømtilførslekkeleddene; det kan medføre fare for brann og eksplosjon.
- Ta alltid ut batteriene dersom leken står ubrukt over lengre tid.
- Man må ikke kaste batteriene på bål/ direkte ild.
- Man må ikke forsøke å lade opp batteriene dersom de ikke er oppladbare.
- Unngå å blande gamle og nye batterier.
- Fjern utladede batterier.
- Kast utladede batterier i oppsamlingsbeholdere for resirkulering av brukte batterier.



## ADVARSLER FOR BATTERIET

Oppladingen av batteriet må utføres og overvåkes av voksne. La ikke barn leke med batteriet.

### OPPLADING AV BATTERIET

- Lad opp batteriet etter anvisningene som følger med batteriladeren, unngå opplading utover 24 timer.
- Lad opp batteriet igjen så snart kjøretøyet får redusert hastighet, for å unngå skader.
- Dersom kjøretøyet blir stående i ro i en lang periode, må man huske å lade opp batteriet og holde det frakoplet fra det elektriske anlegget. Gjenta oppladingen minst hver 3. måned.
- Batteriet må ikke lades opp når det står opp ned.
- Ikke glem av batteriet mens de lades opp! Kontroller med jevne mellomrom.
- Bruk kun batteriladere som følger med produktet, og PEG PEREGO originalbatterier.
- Batteriet er forseglet og trenger ikke vedlikehold.

### OBS!

- BATTERIET INNEHOLDER ETSSENDE OG GIFTIGE STOFFER. GJØR DERFOR IKKE INNGREP PÅ DEM.
- Batteriet inneholder elektrolytter med syrebase.
- Unngå å skape kontakt mellom batteriterminalene, og unngå kraftige støt: Dette kan føre til eksplosjons- og brannfare.
- Under opplading produserer batteriet gass. Lad derfor opp batteriet i et godt gjennomluftet lokale, langt fra varmekilder og brennbart materiell.
- År batteriet er utslitt må det fjernes fra kjøretøyet.
- Det frarådes å sette eller støtte batteriet på tøy/tekstiler, fordi disse da kan bli ødelagt.
- Bruk kun batterier og akkumulatører av anbefalt type.

### DERSOM DET SKULLE OPPSTÅ LEKKASJE

Beskytt øynene, og unngå direkte kontakt med elektrolytten. Beskytt hendene dine.

Legg batteriet i en plastpose og følg miljøreglene for kassering av batterier.

### DERSOM HUDEN ELLER ØYNENE KOMMER I KONTAKT MED ELEKTROLYTTEN

Skyll nøye med rikelig vann det berørte området. Kontakt lege med en gang.

### DERSOM NOEN SKULLE KOMME TIL Å DRIKKE ELEKTROLYTTEN

Skyll munnen og spytt. Kontakt lege med en gang.

## VEDLIKEHOLD OG BEHANDLING AV KJØRETØYET

- Det anbefales ikke å oppbevare leken på steder der det temperaturen synker til under null grader. Dersom den skulle bli brukt uten at man først har varmet den opp til over null grader, kan dette føre til uopprettelige skader på motorer og batterier.
- Kontroller jevnlig at kjøretøyet er i god stand, spesielt det elektriske anlegget, koplingene på kontaktene, beskyttelseshettene, og batteriladeren. Dersom man finner feil må man verken bruke kjøretøyet eller batteriladeren. Ved reparasjoner må man kun bruke originaldeler fra PEG PEREGO.
- PEG PEREGO vil ikke påta seg noe ansvar dersom det gjøres inngrep på det elektriske anlegget.
- Man må ikke la batteriene eller kjøretøyet stå nær varmekilder, som varmeovner, peiser osv.
- Beskytt kjøretøyet fra vann, regn, snø osv. Bruk på sand eller leire kan føre til skader på tatts, motorer og gir.
- Smør med jevne mellomrom (med en lett olje) delvis bevegelige deler, så som lager og styre etc.
- Overflaten på kjøretøyet kan rengjøres med en fuktig klut, og ved behov, vanlige vaskemidler som ikke er etsende.
- Rengjøringsoperasjonene må kun utføres av voksne.
- Man må ikke demontere noen av mekanismene på kjøretøyet eller på motorene, dersom dette ikke er blitt autorisert av PEG PEREGO.

## REGLER FOR TRYGG BRUK

For at barnet skal være så trygt som mulig, må man før man starter kjøretøyet lese og følge disse anvisningene nøye.

- Lær barnet riktig bruk av kjøretøyet, slik at man kan kjøre sikkert og ha det gøy.
- Leken må brukes med varsomhet fordi den krever at man har ferdigheter for å unngå fall og kollisjoner som kan gi skaper på brukeren, eller andre som er i nærheten.
- Før man starter må man kontrollere at det ikke er ting eller personer i veien.
- Kjør med hendene på rattet/styre og se alltid på veien.
- Brems i tide for å unngå kollisjoner.

**OBS!** Denne leken har et bremsesystem som gjøre det nødvendig at en voksen gir opplæring til barnet som skal bruke den.

### 2. HASTIGHET (dersom denne finnes)

Det anbefales at man til å begynne med bruker 1. gir. Før man begynner å bruke 2. gir/hastighet, må man forsikre seg om at barnet har lært å bruke rattet/styret, bremsen, 1. gir, riktig, og at det er blitt kjent med kjøretøyet.

### OBS!

- Kontroller at alle festeskivene/mutrene til hjulene itter godt fast.
- Dersom kjøretøyet overbelastet, ved bruk i løst sand, leire eller svært ulendt terreng, vil overbelastningsbryteren gripe inn og fjerne all strøm. Strømmen vil komme tilbake etter noen sekunder.

MORO UTEN STANS: Hold alltid klart et oppladet batterisett.

## PROBLEMER?

### MANGLER KJØRETØYET KRAFT?

- Kontroller at ingen av kablene er frakoplet under platen til gasspedalen.
- Kontroller at gass-bryteren fungerer, og bytt dem eventuelt ut.
- Sjekk at batteriet er koplet til det elektriske anlegget.

### MANGLER KJØRETØYET KRAFT?

- Lad opp batteriene. Dersom problemet vedvarer etter opplading må man la batteriet og batteriladeren kontrolleres ved et serviceverksted.

## KUNDESERVICE

PEG PEREGO tilbyr en kundeservicetjeneste etter kjøp, enten direkte, eller gjennom sitt nettverk av autoriserte serviceverksteder, som kan bistå ved eventuelle reparasjoner eller utskiftinger av deler, samt salg av originaldeler. Vårt nærmeste servicesenter finner du på vår hjemmeside: <http://global.pegperegocom/toys-site/support/>

Ved enhver henvendelse er det nødvendig å finne fram serienummeret til artikkelen. For å lokalisere serienummeret må du se siden om reservedeler.

Peg Perego er tilgjengelig for kundene, og ønsker å på best mulig måte deres behov. Det er derfor svært viktig for oss å vite hva kundene mener. Vi vil derfor være svært takknemlige dersom du etter å ha brukt dette produktet kunn fylle ut SPØRRESKJEMA OM KUNDETILFREDSTILLELSE, som finnes på Internett på følgende adresse: [www.pegperegocom](http://www.pegperegocom) og at du der gir din vurdering og dine forslag.

## REKLAMASJONSRETT

Det er to års reklamasjonsrett på kjøretøyet. Reklamasjonsretten dekker alle kjøretøyet deler ved normal og korrekt bruk. Les derfor nøye gjennom bruksanvisningen før du tar kjøretøyet i bruk. Fyll ut skjemaet nederst og ta vare på bruksanvisningen sammen med kvitteringen til bruk ved en eventuell reklamasjon.

### Fremgangsmåte ved reklamasjon:

Ved ev. feil og mangler bør du alltid henvende deg til forhandleren hvor kjøretøyet er kjøpt. Av hensyn til vår løpende kvalitets sikring er det viktig at du ved henvendelse har nedenstående opplysninger om kjøretøyet parat. Så fremt reklamasjonen ikke kan avgjøres per telefon, skal kjøretøyet sendes til:

### Maki A/S

Hårupvej 22 D

DK-8600 Silkeborg

Danmark

Tlf.nr.: +45 44476603

Mobilnr.: +45 40304228

E-post: [service@maki.dk](mailto:service@maki.dk)

Internett: [www.maki.dk](http://www.maki.dk)

Du er naturligvis også velkommen til å kontakte Maki Service.

Kjøretøy tas kun til reparasjon etter avtale. Kjøretøy som sendes inn uten at dette er avtalt på forhånd, vil bli avvist.

Skjema til bruk ved reklamasjon:

Navn:

\_\_\_\_\_

Adresse:

\_\_\_\_\_

Postnr./sted:

\_\_\_\_\_

Kontaktperson:

\_\_\_\_\_

Tlf.nr.:

\_\_\_\_\_

### Opplysninger om kjøretøyet:

Produksjonskode (strekkenr.):

\_\_\_\_\_

Produksjonsdato:

\_\_\_\_\_

Kontrollnr. ("Controllo")

\_\_\_\_\_

Kjøpsdato:

\_\_\_\_\_

Reklamasjonens art:

\_\_\_\_\_

\_\_\_\_\_

Med vennlig hilsen

Peg Pérego S.p.A. / Maki A/S

## MONTERINGSANVISNING

### OBS!

ALLE MONTERINGSOPERASJONENE MÅ KUN UTFØRES AV VOKSNE. VÆR VARSOM NÅR KJØRETØYET TAS UT AV EMBALLASJEN ALLE SKRUENE OG SMÅ DELER FINNER MAN I EN POSE INNE I EMBALLASJEESKEN. DET KAN HENDE BATTERIET ALLEREDE ER INNSATT I PRODUKTET.

## MONTERING

- 1 • Etter å ha tatt chassiset ut av emballasjen, plasseres det på den ene siden. Fortsett så ved å hekte fast tennene til de 2 røde støttene og presse dem på plass.
- 2 • Sett chassiset vannrett igjen og stram til de 4 skruene inne i det, mens de 2 støttene holdes på plass.
- 3 • Sett inn de 2 bakre sylindriske støtdemperne i hulrommene ved å trykke. Pass på at den høyre og den venstre kommer rett (anvisningen finnes bak på delene).
- 4 • Sett inn sidedelen ved å trykke den på plass i rammens to hulrom. Fortsett ved å sette inn det gjenværende sidestykket, på motsatt side.
- 5 • Plasser veltebøyle-støtten ved å sette den inn først i den bakre delen og deretter hekte den fast foran. Gjør det samme med den andre støtten.
- 6 • Skru fast begge støttene med skruene som følger med.
- 7 • På tverrstangen til rullestang finnes det 3 hakk til festene for lysene. Merk: De lengste delen av hakket (detalj B) må vende mot baksiden. Plasser tverrstangen på de loddrrette rørene.
- 8 • Gå frem ved å skru veltebøylen godt fast med de 2 selvgjengende skruene, én på hver side.
- 9 • Monter de tre festene for lysene på rullestangen (åpningene for skruene må vende oppover på bakre del).
- 10 • Sett på de tre tåkelysene på taket, og fest dem de medfølgende skruene (en skue per lykt).
- 11 • Sett på de sølvfargede klistremerkene på plassen for de 2 baklysene.
- 12 • Sett inn baklysene i de respektive hulrommene ved å trykke dem på plass.
- 13 • Plasser setet i ønsket posisjon (setet kan anta 2 posisjoner) og fest det med de 2 skruene som følger med. Gå så videre ved å plassere og feste også det andre setet.
- 14 • Sett inn i de respektive hulrommene mellom setene, sikkerhetsbeltene 2 spenner, som vist i figuren.
- 15 • Sett på de 2 plastremmene på veltebøylen, én på hver side, strekk dem ut og plasser dem riktig.
- 16 • Fest de 2 sikkerhetsbeltene, med skruene som følger med, til deres respektive remmer.
- 17 • Klistre på merket på fartsmåleren og sett deretter på glasset dets ved å trykke det på plass. Plasser så fartsmåleren på dashbordet, sett først inn filken og deretter tannen.
- 18 • Trykk dashbordets deksel på plass, sett først inn de øvre tennene og deretter de nedre, som vist i figuren.
- 19 • Føy sammen rattets to deler.
- 20 • Sett inn bilhornet i det midtre hullet på rattet, ved å følge anvisningene i emballasjen.
- 21 • Fjern den beskyttende platen fra rattets stang. Plasser rattet på rattstangen og se til at de respektive hullene passer til hverandre.
- 22 • Fest rattet som vist i figuren ved å føre inn skruen på den ene siden og mutteren på den andre.
- 23 • Monter vindskjermen. Detalj A viser vindskjermen ferdig montert.
- 24 • Fest gitteret til røret med 3 skruer.
- 25 • Plasser vindskjermen på panseret ved å hekte på de tre midtre hektene.
- 26 • Fest vindskjermen til kjøretøyet ved hjelp av skuene.
- 27 • Sett inn de 2 gjenværende fremre støtdemperne ved å trykke. Pass på at den høyre og den venstre kommer rett (anvisningen finnes bak på delene).
- 28 • Sett inn den fremre grillen ved å hekte den fast til chassiset i de 6 punktene som er fremhevet i detalj A.
- 29 • Fest gitteret med de 2 skruene.
- 30 • Sett på de sølvfargede klistremerkene på plassen for de 2 frontlysene.
- 31 • Sett inn frontlysene i de respektive hulrommene ved å trykke dem på plass.
- 32 • Fjern beskyttelsespluggene fra rattspaken. Sett inn på den ene siden den store skiven som følger med.
- 33 • Før inn, stadig fra denne samme siden, et av de

## SVENSKA

- to forhjulene (de smaleste) og hold hjulkapselen vendt utover (kontrollere at denne er satt inn i hjulet og hvis den ikke er det, sørg for å feste den til referansepinnen). Sett deretter inn i rekkefølge en liten skive og mutteren. Fest hjulet ved å stramme mutteren. Gå frem på samme måte for å montere det andre forhjulet.
- 34 • Fjern beskyttelsespluggene fra den bakre akslingen og før den inn bak på kjøretøyet, som vist i figuren.
- 35 • På et av bakhjulene, på motsatt side av navkapselen, monteres drivhjulene ved å trykke det på plass. Gå frem ved å sette dette hjulet inn på akslingen, og hold det i posisjon. Utfør det samme inngrepet for å montere det andre bakhjulet.
- 36 • Plasser henholdsvis en liten mellomleggsskive og en mutter på begge hjulene. Fortsett med å stramme mutterne fra en side ved hjelp av en nøkkel som følger med og en tang fra den andre siden.
- 37 • Monter hjulenes 4 navkapsler med et knepp.
- 38 • For å åpne batteridekselet, dreie den røde kroken og plasser det på symbolet for åpen hengslås. Koble el-anleggets støpsel til den på batteriet.
- 39 • Lukk batteridekselet ved å skyve det inn under gitteret foran. Fullfør inngrepet ved å sette i den røde kroken og dreie den 180° ved hjelp av en mynt. Kjøretøyet er klart til bruk.

### KARAKTERISTIKKER OG BRUK AV KJØRETØYET

- 40 • **A: HORN.** Ved å trykke på den gule knappen kobles hornet inn.  
**B: HÅNDTAK** for passasjerene.  
**C: Gasspedal** og elektrisk brems. For å bremse, løft foten opp fra gasspedalen, og bremsen vil automatisk tre i funksjon.
- 41 • For å løse sikkerhetsbeltene: 1 Skyv mot midten og trykk samtidig på knappen; 2 løse.
- 42 • **DRIKKHOLDER** bak. En dobbel drikkholder er plassert bak i boksen.
- 43 • **JUSTERBARE SETER.** Setene er justerbare i takt med barnet som vokser, i 2 posisjoner, som vist i figuren.
- 44 • **GIRSPAKE:** Kjøretøyet er opprinnelig satt opp i første gir (1 - se figur). Det har også revers (R) og et andregir (2), anbefalt for viderekomme. For å kunne bruke andregiret, skru løs den røde låsen som er satt på girspaken.
- 45 • Drei låsen 90°, som vist i figuren, og fest den på nytt med skruen. Ved å dra girspaken bakover, vil kjøretøyet kjøre på andre hastighet.
- 46 • **TILBEHØR:** tilhenger for kobling til kjøretøyet (selges separat).

### SKIFTING AV BATTER

- OBS! ILLUSTRASJONENE AV BATTERIENE ER KUN ANGIVELSER. BATTERIET KAN SE ANNERLEDES UT ENN DEN MODELLEN SOM ER AVBILDET. DETTE VIL IKKE ENDRE SEKVENSEN FOR BATTERISKIFT OG OPPLADING. I
- 47 • Åpne batteridekselet ved hjelp av en mynt. Koble batteriet fra anlegget. Løse de 2 skruene til batteriholderen inne i avlukket.
- 48 • Skift ut det utladete batteriet. Sett i batteriholderen og skru den fast igjen. Koble til de to støpslene og lukk avlukket ved hjelp av kroken.

### LADING AV BATTERI

- ADVARSEL: LADING AV BATTERIENE OG ETHVERT INNGREP PÅ DET ELEKTRISKE SYSTEMET MÅ UTFØRES AV VOKSNE. BATTERIET KAN SKIFTES SELV OM MAN IKKE TAR DET UT AV LEKEN.
- 49 • Koble støpselet A til el-anlegget fra støpselet B til batteriet ved å klemme på siden.
- 50 • Sett inn batteriladerens støpsel i et vanlig strømuttak ved å følge vedlagte anvisninger. Koble støpselet B med støpselet C til batteriladeren.
- 51 • Etter endt lading, koble batteriladeren fra stikkkontakten, koble deretter støpselet C fra støpselet B.
- 52 • Sett støpselet B inn i støpselet A og trykk det til et knepp høres. Etter endt inngrep, husk alltid på å sette inn og å feste batteriholderen. Lukk batteriavlukket ved hjelp av kroken.

**PEG PEREGO®** takker er for att ni valt denna produkt. Sedan mer än 60 år tillbaka tar PEG PEREGO ut barn på åkturer; de nyfödda barnen med liggvagnar och sittvagnar och längre fram i åldern med leksaksfordon som har pedaler och är batteridrivna.

Upptäck hela vårt produktutbud, nyheter och annan information om Peg Perego på vår webbplats:

[www.pegperego.com](http://www.pegperego.com)



**Peg Perego S.p.A. är certifierat enligt ISO 9001.**

Certifieringen erbjuder kunder och användare garanti för insyn och förtroende för företagets arbetsmetod.

### VIKTIG INFORMATION

Läs noga denna bruksanvisning för att bekanta er med användning av modellen och för att lära ert barn att köra och ha roligt på ett korrekt och säkert sätt. Spara sedan handboken för varje framtida bruk.

Innan fordonet tas i bruk första gången ska batteriet laddas i 18 timmar. Om denna åtgärd inte iakttages kan det uppstå ohjälpliga skador på batteriet.

- **År 3+**
- Fordon med 2 platser
- 1 förseglat laddningsbart batteri 12V 12Ah med bly
- 2 drivhjul
- 2 motorer på 175 W
- Hastighet i 1:a växeln 3,2 km/h
- Hastighet i 2:a växeln 6,5 km/h
- Hastighet vid backväxel 3,2 km/h

Peg Perego kan när som helst tillföra ändringar på modeller eller fakta i denna publikation, på grund av tekniska eller företagsrelaterade skäl.

### FÖRSÄKRAN OM ÖVERENSSTÄMMELSE

**PRODUKTNAMN**  
Polaris RANGER RZR 900

**PRODUKTENS IDENTIFIKATIONSKOD**  
IGOD0084

### FÖRESKRIFTER FÖR REFERENS (original)

Allmänt Direktiv avseende leksakers säkerhet  
2009/48/EEG  
Standard EN71 / 1 -2 -3  
Standard EN62115

Direktiv om elektromagnetisk kompatibilitet  
2004/108/EG  
Standard EN55022 – EN55014

Europeiska direktivet WEEE 2002/95/EG  
Europeiska direktivet 2002/95/EG om begränsning av användning av vissa farliga ämnen i elektriska och elektroniska produkter  
Direktiv Ftalal 2005/84/EG

Produkten är inte i överensstämmelse med föreskrifterna för trafiknormer på vägar och får alltså inte köras på allmänna vägar.

### FÖRSÄKRAN OM ÖVERENSSTÄMMELSE

Peg Perego S.p.A. försäkrar på eget ansvar att den aktuella artikeln har provkörts internt och godkänts enligt gällande föreskrifter hos externa och oberoende laboratorier.

**DATUM OCH PLATS FÖR UTSTÄLLANDET**  
Italien - 02. 03. 2015

Peg Perego S.p.A.  
via A. De Gasperi, 50  
20862 - Arcore (MB) – ITALIA

## SÄKERHETS FÖRESKRIFTER

Våra leksaker överensstämmer med de Europeiska säkerhetsföreskrifterna för leksaker (säkerhetskrav som förutsetts av EEC-rådet) och av "U.S. Consumer Toy Safety Specification". De är vidare certifierade av anmälda organ i enlighet med direktiv 2009/48/EG gällande leksakers säkerhet. Produkten är inte i överensstämmelse med föreskrifterna för trafiknormer på vägar och får alltså inte köras på allmänna vägar.

- **WARNING!** Den här leksaken är olämplig för barn under 3 år på grund av sin maximala hastighet.
- **WARNING!** Ej lämplig för barn under 36 månader. Små delar kan förtäras eller inandas och orsaka kvävning.
- **WARNING!** Användning av fordonet på allmänna vägareller i närheten av vattendrag, simbassänger eller tränga utrymmen, kan leda till fara för skada på användarna och/eller tredje part. Det krävs alltid övervakning av en vuxen.
- Barnen ska alltid bära skor när de använder fordonet.
- När fordonet är i funktion ska man vara uppmärksam på att barnen inte sätter händerna, fötterna eller andra delar av kroppen, kläder eller andra föremål, i närheten av delar i rörelse.
- Blöt inte fordonets beståndsdelar som motorer, elsystem, tryckknappar etc.
- Använd inte bensin eller andra brandfarliga ämnen i närheten av fordonet.
- Om fordonet inte är av typen med två plaster får det aldrig användas av mer än ett barn.

### WEEE-DIREKTIV (endast EU)

- Denna produkt klassificeras då den inte längre är i bruk som farligt avfall och kan därför inte avskaffas som hushållsavfall, utan ska sorteras separat;
- Lämna avfallet på avsedda återvinningsstationer;
- Närvaro av farliga substanser i de elektriska komponenterna i denna produkt innebär en potentiell hälso- och miljöfara om produkterna inte bortskaffas korrekt;
- Den överkorsade soptunnan anger att produkten ska sorteras separat.



### BORTSKAFFANDE AV BATTERIET

- Bidrag till skydd av miljön
- Det använda batteriet ska inte slängas bland hushållssoporna
- Ni kan lämna det i en batteriinsamling eller i särskild bortskaffning av avfall; information kan fås från er kommun.



### VARNING BATTERI LR44 - 1,5 V

- Isättning av batteriet får endast utföras och övervakas av vuxen person. Låt inte barn leka med batterierna.
- Endast vuxen får byta ut batterierna.
- Använd endast den typ av batteri som specificerats av tillverkaren.
- Respektera polariteten +/-
- Kortslut inte strömförsörjningspolerna, det innebär risk för eld och explosion.
- Tag alltid ur batterierna om leksaken inte används under en längre tid.
- Kasta inte batterierna i eld.
- Försök aldrig ladda batterier som inte är laddningsbara.
- Blanda inte nya och gamla batterier.
- Tag ur urladdade batterier.
- Kasta de urladdade batterierna i avsedda behållare för återvinning av använda batterier.



## VARNINGAR BATTERI

Laddning av batteriet får endast utföras och övervakas av vuxen.  
Låt inte barn leka med batteriet.

### LADDNING AV BATTERIET

- Ladda batteriet genom att följa de instruktioner som medföljer batteriladdaren och se alltid till att inte överstiga 24 timmar.
- Om ni laddar batteriet en bra stund så fort fordonet börjat tappa fart så undviker ni skador.
- Om ert fordon står stilla under en lång tid, kom ihåg att ladda batteriet och koppla ur det ur anordningen; upprepa omladdningen åtminstone var tredje månad.
- Batteriet får inte laddas upp och ned.
- Glöm inte batteriet i laddaren! Kontrollera regelbundet.
- Använd endast medföljande batteriladdare och originalbatterier från PEG PEREGO.
- Batteriet är förseglat och kräver inget underhåll.

### VARNING

- BATTERIET INNEHÅLLER GIFTIGA FRÄTANDE ÄMNEN. MIXTRA INTE MED DET.**
- Batteriet innehåller syrabaserad elektrolyt.
- Orsaka inte direktkontakt mellan batteriets poler och undvik häftiga stötar: risk för explosion och/eller brand.
- Under laddningen alstrar batteriet gas. Ladda batteriet på en välventilerad plats långt ifrån värmekällor och brännbara material.
- Uttjänt batteri ska tas ur fordonet.
- Lägg inte batteriet på kläder eftersom de kan skadas.
- Använd endast rekommenderade batterier eller ackumulatörer.

### VID EN LÄCKA

Skydda era ögon och undvik direkt kontakt med elektrolyten; skydda era händer.  
Lägg batteriet i en plastpåse och följ instruktioner för bortskaffande av batterier.

### OM HUDEN ELLER ÖGONEN SKULLE KOMMA I KONTAKT MED ELEKTROLYTEN

Skölj den utsatta kroppsdelen i rikligt med rinnande vatten.  
Rådfråga omedelbart läkare.

### OM ELEKTROLYTEN SVÄLJS

Skölj munnen och spotta.  
Rådfråga omedelbart läkare.

## UNDERHÅLL OCH SKÖTSEL AV FORDONET

- Leksaken bör inte lämnas på platser vars temperatur understiger noll grader. Om den skulle användas utan att den uppnått en temperatur över noll grader kan det orsaka oåterkalliga skador på motorn och batteriet.
- Kontrollera regelbundet fordonets skick, särskilt den elektriska anordningen, kontaktens anslutningar, skyddshöljerna och batteriladdaren. Om fel kan konstateras får det elektriska fordonet och batteriladdaren inte användas. Använd endast reservdelar av originaltyp PEG PEREGO vid reparationer.
- PEG PEREGO åtar sig inget ansvar i händelse av att det elektriska systemet utsatts för förändringar.
- Lämna inte batteriet eller fordonet i närheten av värmekällor som värmeelement, kaminer etc.
- Skydda fordonet från vatten, regn, snö etc.; om fordonet används på sand eller lerig mark kan tryckknappar, motorer och reducern skadas.
- Smörj regelbundet (med lättolja) halvrörliga delar som lager, styrning etc.
- Fordonets ytor kan rengöras med en fuktig trasa och vid behov med icke-slipande hushållsprodukter.
- Rengöringsarbetena får endast utföras av vuxna personer.
- Montera inte ned fordonets mekanismer eller motorer utan godkännande från PEG PEREGO.

## REGLER FÖR EN SÄKER KÖRNING

- För barnets säkerhet: innan fordonet sätts igång ska man noggrant läsa och följa instruktionerna härunder.
- Lär barnet att använda fordonet på korrekt sätt så att körningen blir säker och rolig.
  - Leksaken ska användas med försiktighet och därför krävs en förmåga att undvika att ramla eller kollidera med föremål vilket kan skada användaren och andra personer.
  - Innan start ska man försäkra sig om att färdsträckan inte hindras av personer eller föremål.
  - Kör med händerna på styrstången/ratten och håll alltid ögonen på vägen.
  - Bromsa i tid för att undvika krockar.

**VARNING!** Produkten är utrustad med ett bromssystem som kräver att barnet korrekt instrueras av en vuxen.

### 2:a HASTIGHET (om sådan finns)

I början rekommenderar vi att man använder den 1:a växeln. Innan man lägger i 2:a hastigheten ska man försäkra sig om att barnet har lärt sig korrekt användning av styrstång/ratt, av 1:a hastigheten, bromsen och att barnet är bekant med fordonet.

### OBS!

- Kontrollera att alla beslag/muttrar för fästning av hjulen sitter fast ordentligt.
- Om fordonet är verksamt i överbelastningstillstånd som t.ex. på fin sand, lerig mark eller mycket ojämn mark, kopplar strömbrytaren för överbelastning omedelbart från drivkraften. Försörjning av drivkraft startar igen några sekunder senare.

**HA ROLIGT UTAN AVBROTT:** ha alltid en laddad batterisats som reserv, klar för användning.

## PROBLEM?

### FUNGERAR INTE FORDONET?

- Kontrollera att det inte finns fränkopplade kablar under gaspedalplattan.
- Kontrollera att tryckknappen för gaspedalen fungerar korrekt och byt ut den vid behov.
- Kontrollera att batteriet är anslutet till det elektriska systemet.

### HAR FORDONET INGEN DRIVKRAFT?

- Ladda batterierna. Om problemet kvarstår efter laddningen ska man låta ett servicecentrum kontrollera batterierna och batteriladdaren.

## SERVICETJÄNST

PEG PEREGO erbjuder efter försäljningen en direkt servicetjänst eller servicetjänst via ett nätverk av auktoriserade servicecentrum för eventuella reparationer eller utbyten och försäljning av originalreservdelar. För att komma i kontakt med ett servicekontor ber vi er besöka vår webbplats <http://global.pegperego.com/toys-site/support/>

Vid kontakt med vår kundtjänst ska ni ha produktens serienummer nära tillhands. Konsultera reservdelssidan i bruksanvisningen för att identifiera serienumret.

PEG PEREGO står till tjänst för alla kundernas behov. Därför är det oerhört viktigt och värdefullt för oss att få veta våra kunders åsikt, och blir vi väldigt tacksamma om ni efter att ha använt vår produkt skulle vilja fylla i FRÅGEFORMULÄR OM KONSUMENTENS TILLFREDSSTÄLLELSE som finns på Internet på följande adress: [www.pegperego.com](http://www.pegperego.com) och där ange eventuella kommentarer eller förslag.

## REKLAMATIONSRÄTT

Lekfordonet har två års reklamationsrätt. Reklamationsrätten täcker lekfordonets alla delar vid normalt och korrekt bruk. Läs därför igenom bruksanvisningen noga innan lekfordonet tas i bruk. Fyll i blanketten nedan och förvara bruksanvisningen tillsammans med inköpskvittot att användas i händelse av reklamation.

### Gör så här vid reklamation:

Vid ev. fel och brister bör du alltid kontakta inköpsstället. Av hänsyn till vår löpande kvalitetssäkring är det viktigt att du vid kontakt har nedanstående uppgifter om lekfordonet till hands. Om reklamationen inte kan klaras per telefon ska lekfordonet skickas till:

### Maki A/S

Haarupvej 22D

8600 Silkeborg

Denmark

Tel.nr: +45 44476603

Mobilnr: +45 40304228

E-post: [service@maki.dk](mailto:service@maki.dk)

Webb: [www.maki.dk](http://www.maki.dk)

Vi tar bara emot lekfordon för reparation efter överenskommelse. Lekfordon som översänds utan överenskommelse tas inte emot.

Reklamationsblankett:

Namn:

Adress:

Postnr/ort:

Kontaktperson:

Tel.nr:

### Uppgifter om lekfordonet:

Tillverkningskod (streckkodsnr):

Tillverkningsdatum:

Kontrollnr ("Controllo")

Inköpsdatum:

Reklamationens art:

Med vänlig hälsning  
Peg Pérego S.p.A./Maki A/S

## MONTERINGSINSTRUKTIONER

### OBSERVERA

MONTERINGSARBETET FÅR ENDAST UTFÖRAS AV VUXNA PERSONER. VAR FÖRSIKTIG NÄR DU TAR UT FORDONET UR FÖRPACKNINGEN. ALLA SKRUVAR OCH SMÅ DELAR FINNS I EN PÅSE INNE I FÖRPACKNINGEN BATTERIET KAN EVENTUELLT REDAN SITTA I FORDONET.

### MONTERING

- Ta ut ramen från förpackningen och lägg den på ena sidan. Tryck fast de röda stödskuggar i ramen.
- Lägg ramen i horisontellt läge och skruva fast de 4 inre skruvarna, samtidigt som du håller de 2 stöden på plats.
- Tryck fast de 2 bakre cylindriska stötdämparna i spåren och se till att höger och vänster hamnar rätt (finns angivet på styckenas baksidor).
- Tryck fast sidopanelen i de 2 spåren i ramen. Sätt i den andra panelen på den andra sidan.
- Positionera störbågens stöd genom att först sätta i den bakre delen och sedan haka fast dess framsida. Gör samma sak med det andra stödet.
- Skruva fast båda stöden med de medföljande skruvarna.
- På kapoteringskyddets tvärgående stång finns det 3 hål för ljushällarna. OBS Den bredaste delen av inbuktningen (detalj B) ska vara vänd mot den bakre delen. Placera den tvärgående stängens på de vertikala rören.
- Skruva fast störbågen med de 2 gängskärande skruvarna, en per sida.
- Montera ljushällarna på kapoteringskyddet (skruvhålen ska vara riktade uppåt på den bakre delen).
- Sätt på dimljusen på huven och fast dem genom att skruva fast de medföljande skruvarna (en per lykta).
- Klistra fast de silverfärgade klistermärkena på de 2 platserna för bakljusen.
- Tryck fast bakljusen i respektive öppning.
- Placera sätet i önskad position (det finns två lägen) och sätt fast med de 2 medföljande skruvarna. Sätt därefter fast även det andra sätet.
- Sätt i säkerhetsbältenas 2 fästen i mittöppningarna mellan sätena enligt vad som visas på bilden.
- Sätt fast de 2 ringklämmorna på störbågen, en per sida, genom att öppna dem och sätta dem på plats.
- Fäst de 2 säkerhetsbältena till respektive klämma med hjälp av de medföljande skruvarna.
- Sätt på klistermärket på hastighetsmätaren och tryck sedan fast det tillhörande glaset ovanpå. Sätt därefter fast hastighetsmätaren på instrumentpanelen genom att först föra in tungan och sedan kuggen.
- Tryck på instrumentpanelens hölje genom att först föra in de övre kuggarna och därefter de nedre, enligt vad som visas i bilden.
- Sätt ihop rattens två delar.
- Sätt i tutan i hålet mitt på ratten genom att följa anvisningarna i förpackningen.
- Avlägsna rattstångens plastskydd. Placera ratten på rattstången och se till att respektive hål överensstämmer.
- Sätt fast ratten enligt vad som visas på bilden genom att föra in skruven från en sida och muttern från den andra.
- Montera vindrutan. Detalj A visar den monterade vindrutan.
- Fäst gallret i röret med 3 skruvar.
- Placera vindrutan på motorhuven och haka fast den med de tre centrala kilarna.
- Fäst vindrutan i fordonet med skruvarna.
- Tryck fast de 2 resterande främre stötdämparna och se till att höger och vänster hamnar rätt (finns angivet på styckenas baksidor).
- Sätt fast det främre höljet genom att haka fast det i de 6 punkter som är markerade i detaljritning A.
- Skruva fast höljet med de 2 skruvarna.
- Klistra fast de silverfärgade klistermärkena på de 2 platserna till framlyktorna.
- Tryck fast framlyktorna i respektive spår.
- Avlägsna skyddslocken från styrstångarna. För på en av de medföljande stora rundbrickorna från ena sidan.
- För på ett av framhjulen (de smalare hjulen) från denna sida med följande utåt (kontrollera att den satts fast i hjulet, sätt i annat fall i fast den i referensstiftet). Sätt därefter på en liten rundbricka och en mutter. Sätt fast hjulet genom att skruva fast muttern. Utför samma moment för att sätta fast det andra framhjulet.

- Avlägsna skyddslocken från den bakre axeln och för in den på fordonets baksida enligt vad som visas i bilden.
- Tryck fast drivern på ett av bakhjulen, på sidan motsatt följande. För sedan på detta hjul på axeln samtidigt som du håller det i position. Utför samma moment för det andra bakhjulet.
- Placera en liten rundbricka och en mutter på båda hjulen. Fortsätt med att skruva fast muttrarna med hjälp av den medföljande nyckeln från en sida och en tång från den andra sidan.
- Tryck fast de 4 navkapslarna på hjulen.
- Vrid den röda haken till öppet läge för att öppna batterirummet. Koppla den elektriska anordningens kontakt till batteriets kontakt.
- Stäng batterirummet genom att föra in locket på framsidan under höljet. Fullfölj genom att vrida den röda haken 180° med hjälp av ett mynt. Fordonet är nu redo att användas.

### FORDONETS EGENSKAPER OCH HUR DET ANVÄNDS

- A: TUTA. Om man trycker på den gula knappen aktiveras tuta.  
B: HANDTAG för passageraren.  
C: Gaspedal och elektrisk broms. För att bromsa ska man lyfta foten från gaspedalen så aktiveras bromsen automatiskt.
- För att kopplas loss säkerhetsbältena: 1 tryck mot mitten och tryck samtidigt på knappen; 2 koppla loss.
- Bakre DRYCKESHÅLLARE. Dubbel dryckeshållare i den bakre lädan.
- JUSTERBARA SÄTEN. Sätena kan justeras efterhand som barnet växer. Det finns 2 olika lägen, enligt anvisningarna i bilden.
- VÄXELSPAK: fordonet är från början inställt till den första driftshastigheten (1 - se bilden). Det finns även en back (R) och en andra hastighet (2) som endast bör användas av förare med erfarenhet. För att kunna använda den andra hastigheten ska man lossa det röda stoppet på växelspaken.
- Vrid stoppet 90° enligt vad som visas på bilden och sätt fast det med skruven igen. När man drar växelspaken bakåt kommer fordonet att kunna köras i den andra hastigheten.
- TILLBEHÖR: släp som kan kopplas till fordonet (säljs separat).

### HUR BATTERIET BYTS UT

VARNING: BATTERIRITNINGARNA ÄR ENDAST INDIKATIVA. ERT BATTERI KAN SKILJA SIG FRÅN MODELLEN PÅ BILDEN. DET ÄVENTYRAR INTE DE BYTES- OCH LADDNINGSSSEKVENSER SOM VISAS PÅ BILDEN.

- Öppna batterirummet med hjälp av ett mynt. Koppla loss batteriet från anordningen. Lossa de 2 skruvarna till batterihållaren inne i rummet.
- Byt ut det uttjänta batteriet. Sätt tillbaka batterihållaren och skruva fast den. Koppla ihop de två kontaktorna och stäng batterirummet med haken.

### HUR BATTERIET LADDAS

VARNING: LADDNINGEN AV BATTERIERNA OCH VARJE ÅTGÄRD PÅ DET ELEKTRISKA SYSTEMET SKALL UTFÖRAS AV VUXNA PERSONER. BATTERIET SKA BATTERIET KAN UPPLADDAS UTAN ATT TA BORT DET FRÅN LEKSAKEN

- Koppla loss den elektriska anordningens kontakt A från batteriets kontakt B genom att trycka på sidorna.
- Sätt i batteriladdarens kontakt i ett hushållsuttag i enlighet med bifogade anvisningar. Koppla ihop kontakt B med batteriladdarens kontakt C.
- När laddningen fullföljts ska man koppla ur batteriladdaren från hushållsuttaget och därefter koppla loss kontakt C från kontakt B.
- Tryck fast kontakt B i kontakt A tills det klickar. Glöm inte att sätta i och fästa batterihållaren. Stäng batterirummet och haka fast det.

## NEDERLANDS

**PEG PEREGO® dankt u voor uw keuze van dit product. Al meer dan 60 jaar rijdt PEG PEREGO® kinderen rond - meteen na de geboorte met de kinderwagen, daarna met de buggy en nog later met door pedalen en accuvoeding aangedreven speelgoed. Ontdek het hele assortiment producten, nieuws en andere informatie over de wereld van Peg Perego op onze site**

[www.pegperego.com](http://www.pegperego.com)



**Peg Perego S.p.A. is gecertificeerd volgens ISO 9001.** Deze certificering biedt klanten en consumenten de garantie van transparantie en zekerheid omtrent de bedrijfsvoering van de onderneming.

### BELANGRIJKE INFORMATIE

Lees deze instructiehandleiding aandachtig door om vertrouwd te raken met het gebruik van het model en om uw kind te leren op de juiste en veilige manier en met veel plezier te rijden. Bewaar deze handleiding om haar later nog eens te kunnen raadplegen.

Voordat het voertuig de eerste keer wordt gebruikt, moet de accu 18 uur worden opgeladen. Doet u dit niet, dan kan dat onherstelbare schade aan de accu veroorzaken.

- **3+ jaar**
- Tweezitsvoertuig
- 1 oplaadbare verzegelde loodaccu van 12V 12Ah
- 2 aandrijfwielen
- 2 motoren van 175 W
- Snelheid in 1e versnelling 3,2 km/uur
- Snelheid in 2e versnelling 6,5 km/uur
- Snelheid in achteruitversnelling 3,2 km/uur

Peg Perego behoudt zich het recht voor om op elk moment wijzigingen aan te brengen aan modellen en gegevens die in deze publicatie worden vermeld, als dat om technische of zakelijke redenen nodig geacht wordt.

### VERKLARING VAN OVEREENSTEMMING

#### BENAMING VAN HET PRODUCT

Polaris RANGER RZR 900

#### IDENTIFICATIECODE VAN HET PRODUCT

IGOD0084

#### REFERENTIE NORMEN (oorsprong)

Algemene richtlijn betreffende de veiligheid van speelgoed  
2009/48/EG  
Norm EN71 / 1 -2 -3  
Norm EN62115

Richtlijn inzake elektromagnetische compatibiliteit  
2004/108/EG  
Norm EN55022- EN55014

Europese AEEA-richtlijn 2003/108/EG  
Europese RoHS-richtlijn 2002/95/EG  
Richtlijn ftalaten 2005/84/EG

Het product is niet conform de bepalingen van de verkeerswetten en mag derhalve niet op de openbare weg worden gebruikt.

### VERKLARING VAN OVEREENSTEMMING

Peg Perego S.p.A. verklaart onder eigen verantwoordelijkheid dat dit artikel onderworpen is aan interne keuringstests en volgens de geldende normen goedgekeurd is bij externe en onafhankelijke laboratoria.

### DATUM EN PLAATS VAN AFGIFTE

Italië - 02. 03. 2015

Peg Perego S.p.A.  
via A. De Gasperi, 50  
20862 - Arcore (MB) - ITALIË

## VEILIGHEIDSNORMEN

Ons speelgoed is conform de Europese veiligheidsnormen voor speelgoed (veiligheidseisen van de Raad van de EEG) en de "U.S. Consumer Toy Safety Specification". Ze zijn bovendien gecertificeerd door erkende instellingen voor de veiligheid van speelgoed volgens de richtlijn 2009/48/EG. Het voldoet niet aan de bepalingen van de verkeerswetten en mag derhalve niet op de openbare weg worden gebruikt.

- **LET OP.** Vanwege de maximale snelheid is dit speelgoed niet geschikt voor kinderen onder 3 jaar.
- **LET OP!** Niet geschikt voor kinderen jonger dan 36 maanden. Kleine onderdelen kunnen worden ingeslikt of worden ingeademd met verstikking tot gevolg.
- **LET OP!** Het gebruik van het voertuig op de openbare weg, in de buurt van waterwegen of zwembaden of in kleine ruimten kan gevaar voor verwonding van de gebruikers en/of derden veroorzaken. Supervisie van een volwassene is altijd noodzakelijk.
- De kinderen moeten altijd schoenen dragen wanneer ze het voertuig gebruiken.
- Wanneer het voertuig in werking is, moet erop gelet worden dat kinderen niet met hun handen, voeten of andere lichaamsdelen, kleding of andere voorwerpen bij de bewegende delen komen.
- De componenten van het voertuig zoals motoren, systemen, drukknoppen enz. mogen nooit nat worden.
- Er mogen geen benzine of andere ontvlambare stoffen in de buurt van het voertuig worden gebruikt.
- Het voertuig mag beslist door maar één kind worden gebruikt, tenzij het behoort tot de categorie tweezitsvoertuigen.

### AAEA-RICHTLIJN (alleen UE)

- Aan het einde van de levensduur behoort dit product tot het afval dat geclassificeerd wordt als AEEA, en mag derhalve niet worden meegegeven met het stedelijk afval, maar moet gescheiden worden ingezameld;
- Geef het afval af bij een speciale, hiervoor bestemde milieustraat;
- De aanwezigheid van gevaarlijke stoffen in de elektrische componenten van dit product vormt een bron van mogelijk gevaar voor de menselijke gezondheid en voor het milieu, als de producten niet correct worden afgevoerd als afval;
- De doorgekruiste afvalbak geeft aan dat het product als gescheiden afval moet worden ingezameld.



### DE ACCU AFVOEREN ALS AFVAL

- Draag uw steentje bij aan de milieubescherming.
- De gebruikte accu mag niet worden weggegooid met het huisvuil.
- U kunt hem afgeven bij een inzamelcentrum van gebruikte accu's of van speciaal afval; vraag bij uw gemeente om informatie.



### WAARSCHUWINGEN BATTERIJ LR44 - 1,5 VOLT

Het plaatsen van de batterijen mag alleen worden uitgevoerd en bewaakt door volwassenen. Laat kinderen niet met de batterijen spelen.

- De batterijen moeten door een volwassene worden vervangen.
- Gebruik uitsluitend batterijen van het door de fabrikant opgegeven type.
- Neem de polariteit +/- in aanmerking.
- Veroorzaak geen kortsluiting op de voedingsklemmen, hierdoor ontstaat brand- of ontploffingsgevaar.
- Haal de batterijen altijd uit het speelgoed als dit langere tijd niet wordt gebruikt.
- Gooi de batterijen niet in vuur.
- Probeer nooit batterijen opnieuw op te laden als ze niet oplaadbaar zijn.
- Gebruik geen oude en nieuwe batterijen samen.
- Verwijder lege batterijen.
- Gooi lege batterijen in speciale recyclingbakken voor gebruikte batterijen.



## WAARSCHUWINGEN ACCU

Het opladen van de accu mag alleen worden uitgevoerd en bewaakt door volwassenen. Laat kinderen niet met de accu spelen.

### DE ACCU OPLADEN

- Laad de accu op volgens de instructies bij de accuoplader, en hoe dan ook nooit langer dan 24 uur.
- Laad de accu meteen op als het voertuig snelheid verliest, zodoende voorkomt u schade.
- Als u uw voertuig lange tijd stil laat staan, denk er dan aan dat de accu moet worden opgeladen en afgekoppeld gehouden moet worden van het elektrische systeem; herhaal het opladen minstens eenmaal per drie maanden.
- De accu mag nooit op zijn kop worden opgeladen.
- Vergeet de accu niet wanneer deze opgeladen wordt! Controleer hem regelmatig.
- Gebruik uitsluitend de meegeleverde originele accuoplader en accu van PEG PEREGO.
- De accu is verzegeld en behoeft geen onderhoud.

### LET OP

- DE ACCU BEVAT BIJTENDE GIFTIGE STOFFEN. MAAK HEM NIET ONKLAAR.
- De accu bevat elektrolyten op zuurbasis.
- Veroorzaak nooit direct contact tussen de klemmen van de accu, vermijd harde stoten: hierdoor ontstaat ontploffings- en/of brandgevaar.
- Tijdens het opladen geeft de accu gassen af. Laad de accu op een goed geventileerde plek op, ver weg van warmtebronnen en ontvlambare materialen.
- De lege accu moet uit het voertuig worden gehaald.
- Het wordt ontraden de accu tegen kledingstukken te houden; deze zouden beschadigd kunnen worden.
- Gebruik uitsluitend accu's of batterijen van het aanbevolen type.

### ALS ER EEN LEK IS

Bescherm uw ogen; voorkom rechtstreeks contact met de elektrolyt; bescherm uw handen. Doe de accu in een plastic zak en volg de instructies over het verwerken als afval van accu's.

### ALS DE ELEKTROLYT IN CONTACT KOMT MET HUID OF OGEN

Spoel het betreffende lichaamsdeel overvloedig af met stromend water. Roep onmiddellijk medische hulp in.

### ALS DE ELEKTROLYT WORDT INGESLIKT

De mond spoelen en uitspugen. Roep onmiddellijk medische hulp in.

## ONDERHOUD EN VERZORGING VAN HET VOERTUIG

- Het is niet raadzaam het speelgoed in ruimten te laten waar de temperatuur onder nul is. Als het gebruikt wordt zonder het op een temperatuur boven nul te brengen, kan dit onherstelbare schade aan motoren en accu's veroorzaken.
- Controleer regelmatig de staat van het voertuig, in het bijzonder het elektrische systeem, de stekkerverbindingen, de beschermdoppen en de accuoplader. Als er defecten geconstateerd zijn, mogen het elektrische voertuig en de accuoplader niet worden gebruikt. Gebruik voor reparaties uitsluitend originele vervangingsonderdelen van PEG PEREGO.
- PEG PEREGO aanvaardt geen enkele aansprakelijkheid in het geval dat het elektrische systeem onklaar gemaakt is.
- Laad de accu's of het voertuig niet in de buurt van warmtebronnen zoals radiatoren, haarden, enz.
- Bescherm het voertuig tegen water, regen, sneeuw enz.; het gebruik op zand of in modder zou schade kunnen veroorzaken aan de drukknoppen, motoren en vertragingen.
- Smeer bewegende onderdelen zoals lagers, het stuur enz. periodiek (met lichte olie).
- De oppervlakken van het voertuig kunnen worden schoongemaakt met een vochtige doek en, indien nodig, met huishoudelijke, niet-schurende producten.
- Alleen volwassenen mogen het voertuig schoonmaken.
- Demonteer nooit de mechanismen van het voertuig of de motoren, tenzij hiervoor toestemming is verkregen van PEG PEREGO.

## REGELS VOOR VEILIG RIJDEN

Voor de veiligheid van het kind: alvorens het voertuig te gebruiken moeten de volgende instructies worden gelezen en zorgvuldig worden opgevolgd.

- Leer uw kind hoe het voertuig op de juiste wijze gebruikt wordt, om veilig en met plezier te kunnen rijden.
- Bij het gebruik van het speelgoed is voorzichtigheid geboden aangezien een grote vaardigheid vereist is, om vallen of botsingen te vermijden waarbij de gebruiker of anderen verwondingen kunnen oplopen.
- Controleer voor het wegrijden of er zich geen personen of voorwerpen op de route bevinden.
- Rijd met de handen op het stuur/stuurwiel en kijk altijd op de weg.
- Rem op tijd om botsingen te voorkomen.

**LET OP!** Het remsysteem van het artikel is zodanig dat het kind goed geïnstrueerd moet worden door een volwassene in het gebruik ervan.

### 2e SNELHEID (indien aanwezig)

Geadviseerd wordt om aanvankelijk de 1e versnelling te gebruiken.

Alvorens naar de 2e versnelling over te schakelen, moet worden verzekerd dat het kind goed geleerd heeft hoe het stuur/stuurwiel, de 1e versnelling en de rem moeten worden gebruikt, en voldoende vertrouwd geraakt is met het voertuig.

### LET OP!

- Controleer of alle bevestigingsschroeven/-moeren van de wielen stevig vastzitten.
- Als het voertuig in overbelaste toestand functioneert, bijvoorbeeld op droog zand, in de modder of op erg oneffen terrein, schakelt de overbelastingsschakelaar het vermogen onmiddellijk uit. Het vermogen wordt na enkele seconden weer ingeschakeld.

**PLEZIER ZONDER ONDERBREKINGEN:** houd altijd een vervangende accuoplader gereed.

## PROBLEMEN?

### HET VOERTUIG FUNCTIONEERT NIET!

- Controleer of er geen kabels loszitten onder de plaat van het gaspedaal.
- Controleer de werking van de drukknop van het gaspedaal en vervang hem eventueel.
- Controleer of de accu verbonden is met het elektrische systeem.

### HET VOERTUIG HEEFT GEEN VERMOGEN!

- Laad de accu's op. Als het probleem na het opladen nog steeds bestaat, moeten de accu en de accuoplader worden gecontroleerd bij een assistentiecentrum.

## ASSISTENTIEDIENST

PEG PEREGO biedt een after-sales assistentieservice, rechtstreeks of via een netwerk van erkende assistentiecentra, voor eventuele reparaties of vervangingen en de verkoop van originele vervangingsonderdelen. Om contact op te nemen met een assistentiecentrum, ga naar onze site <http://global.pepperego.com/toys-site/support/>

Bij ieder contact heeft u het serienummer van het artikel nodig. Raadpleeg de pagina over de vervangingsonderdelen om het serienummer te kunnen vinden.

Peg Perego streeft ernaar om altijd aan alle behoeften van de klanten te voldoen. Het is daarom voor ons heel belangrijk en waardevol om de mening van onze klanten te kennen. Wij zijn u dan ook zeer dankbaar als u, na het gebruik van ons product, de VRAGENLIJST KLANTTEVREDENHEID zou willen invullen die u op het internet kunt vinden op het adres: [www.pepperego.com](http://www.pepperego.com), en eventuele opmerkingen of suggesties zou doorgeven.



## MONTAGE-INSTRUCTIES

### LET OP

ALLEEN VOLWASSENEN MOGEN DE MONTAGEWERKZAAMHEDEN UITVOEREN. LET OP WANNEER U HET VOERTUIG UIT DE VERPAKKING HAALT.

ALLE SCHROEVEN EN KLEINE ONDERDELEN ZITTEN IN EEN ZAKJE IN DE VERPAKKING. DE ACCU ZOU AL IN HET ARTIKEL KUNNEN ZITTEN.

### MONTAGE

- 1 • Haal het frame uit de verpakking en leg hem op een kant. Duw de 2 rode steunen met hun tanden vast in het frame.
- 2 • Zet het frame weer horizontaal en draai de 4 schroeven die er binnenin zitten vast, om de 2 steunen op hun plaats te houden.
- 3 • Duw de 2 cilindervormige schokdempers aan de achterkant in de holten, waarbij u op de rechter- en linkerkant moet letten (dit wordt aangegeven op de achterkant van de onderdelen).
- 4 • Duw het zijpaneeltje in de 2 openingen in het frame. Plaats ook het zijpaneeltje aan de andere kant.
- 5 • Positioneer de rollbarsteun, door hem eerst aan de achterkant op zijn plaats te steken en vervolgens aan de voorkant vast te zetten. Doe hetzelfde met de andere steun.
- 6 • Draai beide steunen vast met de meegeleverde schroeven.
- 7 • Steek de dwarsstang van de rollbar in de verticale steunen, maar let erop dat de 3 openingen voor de lampen naar de voorkant van het voertuig gericht zijn en geplaatst zijn zoals op afb. B.
- 8 • Zet de rollbar met kracht vast met de 2 zelftappende schroeven, één aan elke kant.
- 9 • Monteer op de dwarsstang van de rollbar de 3 ringen voor de lichten, zoals op de afbeelding.
- 10 • Bevestig de lichten aan de dwarsstang van de rollbar met de meegeleverde schroeven, maar let er hierbij op dat ze samenvallen met de openingen van de ringen.
- 11 • Breng op de 2 plaatsen van de achterlampen de zilverkleurige stickers aan.
- 12 • Duw de achterlampen in de hiervoor bestemde holten.
- 13 • Plaats de stoel in de gewenste positie (de stoel kan in 2 standen worden gezet) en zet hem vast met de 2 meegeleverde schroeven. Positioneer ook de andere stoel en zet hem vast.
- 14 • Steek de 2 uiteinden van de gordels in de openingen in het midden tussen de stoelen, zoals op de afbeelding.
- 15 • Breng de 2 klembanden aan op de rollbars, één aan elke kant, door hen te verwijderen en te positioneren.
- 16 • Bevestig de 2 veiligheidsgordels met de meegeleverde schroeven, ieder aan zijn eigen klemband.
- 17 • Plak de sticker op de tachometer en duw het glaasje erover vast. Breng nu de tachometer aan op het dashboard, door eerst het lipje erin te steken en daarna de tand.
- 18 • Monteer de afdekking van het dashboard door hem vast te duwen, eerst de bovenste tanden en daarna de onderste, zoals op de afbeelding.
- 19 • Verbind de twee delen van het stuur met elkaar.
- 20 • Plaats de claxon in de opening in het midden van het stuurwiel volgens de instructies op de verpakking.
- 21 • Verwijder de plastic bescherming van de stuurstang. Plaats het stuurwiel op de stang door de gaten over elkaar te laten vallen.
- 22 • Steek de schroef erin vanaf de ene kant en breng de moer aan de andere kant aan, om het stuur vast te zetten zoals op de afbeelding.
- 23 • Monteer het net van het windscherm, zoals op de afbeelding. Afbeelding A toont de 2 geassembleerde delen.
- 24 • Bevestig het net aan de buis met de 3 schroeven.
- 25 • Plaats het windscherm door het vast te duwen op de motorkap.
- 26 • Zet het windscherm aan het voertuig vast met de meegeleverde schroeven.
- 27 • Duw de overige 2 schokdempers op hun plaats aan de voorzijde, waarbij u op de rechter- en linkerkant moet letten (dit wordt aangegeven op de achterkant van de onderdelen).
- 28 • Plaats het frontpaneel door het aan het frame vast te haken op de 6 punten die gemarkeerd zijn op detailtekening A.
- 29 • Zet het paneel vast met de 2 schroeven.
- 30 • Breng op de 2 plaatsen van de koplampen de zilverkleurige stickers aan.
- 31 • Duw de koplampen in de hiervoor bestemde openingen.

- 32 • Haal de beschermdoppen van de stuurstangen. Schuif er aan één kant een meegeleverde grote ring op.
- 33 • Schuif, eveneens vanaf deze kant, een van de twee voorwielen (de smallere) erop. Houd de velg aan de buitenkant (ga na of deze in het wiel geplaatst is, of bevestig hem anders aan de passtift). Schuif vervolgens een kleine ring en de moer erop. Zet het wiel vast door de moer aan te halen. Doe hetzelfde om het andere voorwiel te monteren.
- 34 • Verwijder de beschermdoppen van de achteras en steek deze in de achterkant van het voertuig, zoals op de afbeelding.
- 35 • Monteer de driver op een van de achterwielen, aan de kant tegenover de naafafdekking, door hem vast te duwen. Ga verder door dit wiel op de as te schuiven terwijl deze in positie gehouden wordt. Doe hetzelfde voor het andere achterwiel.
- 36 • Plaats respectievelijk een kleine ring en een moer op beide wielen. Ga verder door de moeren aan te halen met de meegeleverde sleutel aan de ene kant en een tang aan de andere.
- 37 • Druk de 4 naafafdekkingen vast op de wielen.
- 38 • Open de accuimte door de rode vergrendeling op het symbool van het open hangslot te draaien. Verbind de stekker van het elektrische systeem met die van de accu.
- 39 • Sluit de accuimte door het deksel aan de voorkant onder het paneel te steken. Voltooi de montage door de rode vergrendeling vast te maken en hem 180° te draaien met behulp van een muntstuk. Het voertuig is gereed om te worden gebruikt.

### KENMERKEN EN GEBRUIK VAN HET VOERTUIG

- 40 • A: CLAXON. De claxon klinkt wanneer de gele knop wordt ingedrukt.  
B: HANDGREEP voor de passagier.  
C: Gaspedaal en elektrische rem. Om te remmen, de voet optillen van het gaspedaal, de rem treedt automatisch in werking.
- 41 • De veiligheidsgordels worden als volgt losgemaakt: 1 de knop naar het midden duwen en tegelijkertijd indrukken; 2 losmaken.
- 42 • DRANKENHOUDER aan de achterkant. Dubbele drankenhouder, in de achterkant van de bak.
- 43 • VERSTELBARE STOELN. Naarmate het kind groeit kunnen de stoelen worden verzet, in 2 standen, zoals op de afbeelding te zien is.
- 44 • SCHAKELPOOK: het voertuig is oorspronkelijk ingesteld op de eerste rijsnelheid (1 - zie afbeelding). Het heeft ook een achteruitversnelling (R) en een tweede snelheid (2), alleen aanbevolen voor ervaren bestuurders. Om de tweede snelheid te kunnen gebruiken moet de rode blokkering voor de schakelpook worden losgeschroefd.
- 45 • Draai de blokkering 90°, zoals op de afbeelding, en zet hem opnieuw vast met de schroef. Door de schakelpook naar achteren te trekken, kan het voertuig met de tweede snelheid rijden.
- 46 • ACCESSOIRE: aanhanger, te bevestigen aan het voertuig (apart verkrijgbaar).

### DE ACCU VERVANGEN

LET OP: DE TEKENINGEN VAN DE ACCU'S GELDEN SLECHTS BIJ BENADERING. UW ACCU ZOU KUNNEN AFWIJKEN VAN HET AFGEBEELDE MODEL. DIT IS NIET VAN INVLOED OP DE GEÏLLUSTREERDE WERKWIJZEN VOOR HET VERVANGEN EN OPLADEN.

- 47 • Open de accuimte met behulp van een muntstuk. Koppel de accu af van het systeem. Draai de 2 schroeven van de accublokkering in de ruimte los.
- 48 • Vervang de lege accu. Plaats de accublokkering terug en schroef hem weer vast. Verbind de twee stekkers en sluit de accuimte, vergrendel hem met de haak.

### DE ACCU OPLADEN

LET OP: HET OPLADEN VAN DE ACCU'S EN ALLE WERKZAAMHEDEN OP HET ELEKTRISCHE SYSTEEM MOGEN UITSLUITEND WORDEN VERRICHT DOOR VOLWASSENEN.

DE ACCU KAN OOK WORDEN OPGELADEN ZONDER HEM UIT HET SPEELGOED TE HALEN.

- 49 • Maak de stekker A van het elektrische systeem los van de stekker B van de accu door hem aan de zijkant in te duwen.
- 50 • Steek de stekker van de accuoplader in een normaal stopcontact volgens de meegeleverde instructies. Verbind de stekker B met de stekker C van de accuoplader.

- 51 • Haal de stekker van de accuoplader uit het stopcontact wanneer het opladen voltooid is, en maak daarna de stekker C los van de stekker B.
- 52 • Steek de stekker B helemaal in de stekker A. Denk er aan het einde altijd aan de accublokkering aan te brengen en vast te zetten. Sluit de accuimte en vergrendel hem met de haak.

# TÜRKÇE

**PEG PEREGO®** bu ürünü tercih ettiğiniz için size teşekkür ediyor. 60 yılı aşkın bir süredir **PEG PEREGO** çocukları gezmeye götürüyor; doğar doğmaz o meşhur bebek arabaları ve pusetleri ile, daha sonra ise pedallı veya bataryalı eşsiz oyuncak arabaları ile.

Peg Perego dünyasındaki tüm ürün serisini, yenilikleri ve diğer bilgileri sitemizde bulabilirsiniz:

[www.pegpereo.com](http://www.pegpereo.com)



**Peg Perego S.p.A. ISO 9001 Sertifikalıdır.**

Bu sertifika ile müşterilere ve tüketicilere kurumun şeffaf işleyişinin ve tam bir güven ortamının garantisini verilmektedir.

## ÖNEMLİ BİLGİLER

Bu kullanım kılavuzunu, modelin kullanımına alışmak ve de çocuğunuza doğru, güvenli ve eğlenceli sürüşü öğretmek için dikkatlice okuyunuz. Daha sonraki herhangi bir gereksinim için kılavuzu saklayınız.

Aracın ilk kullanımında bataryayı 18 saat şarjda tutunuz. Bu işlemin yapılmaması, bataryada telafisi mümkün olmayan zararlara sebep olabilir.

- Yaş 3+
- 2 kişilik araç
- 1 adet 12V 12Ah doldurulabilir sızdırmaz kurşun batarya
- 2 adet motorlu çekici tekerleği
- 2 adet 175 W motor
- 1. viteste 3,2 km/s hız
- 2. viteste 6,5 km/s hız
- Geri viteste 3,2 km/s hız

Peg Perego istediği zaman bu yayında tanıtılmış modellere, teknik veya şirket içi sebeplerden dolayı değişiklik yapma hakkını saklı tutar.

## UYGUNLUK BEYANI

### ÜRÜN ADI

Polaris RANGER RZR 900

### ÜRÜN TANIMLAMA KODU

IGOD0084

### REFERANS DÜZENLEMELER (esas)

2009/48/CE sayılı Genel Oyuncak Güvenliği Direktifi  
Standart No. EN71 / 1 -2 -3  
Standart No. EN62115

2004/108/CE sayılı Elektromanyetik Uyum Direktifi

Standart No. EN55022 – EN55014

2003/108/CE sayılı RAEE Avrupa Direktifi  
2002/95/CE sayılı RoHS Avrupa Direktifi  
2005/84/CE sayılı Ftalein Direktifi

Yolda seyir konusundaki trafik düzenlemelerine uygun olmadığından dolayı kamuya açık yollarda seyir edemez.

### UYGUNLUK BEYANI

Peg Perego S.p.A., söz konusu ürünün şirket bünyesinde gerekli testlere ve yürürlükteki yasal düzenlemelerin öngördüğü bağımsız laboratuvar testlerine tabi tutulduğunu, kendi sorumluluğu altında, beyan etmektedir.

### VERİLİŞ YERİ VE TARİHİ

İtalya - 02. 03. 2015

Peg Perego S.p.A.  
via A. De Gasperi, 50  
20862 - Arcore (MB) – ITALIA

## EMNİYET STANDARTLARI

Oyuncaklarımız Avrupa Birliği Konseyinin oyuncaklar için öngördüğü güvenlik niteliklerine ve "A.B.D. Tüketici Oyuncak Güvenliği Nitelikleri" ne uygundur. Oyuncaklarımız, 2009/48/EC Yönergesi uyarınca oyuncak güvenliği bakımından ilgili makamlarca onaylanmıştır. Yolda seyir konusundaki trafik düzenlemelerine uygun olmadıklarından dolayı kamuya açık yollarda seyir edemezler.

- **DİKKAT.** Bu oyuncak, maksimum hızı sebebiyle, 3 yaşından küçük çocuklar için uygun değildir.
- **DİKKAT!** 36 aylıktan küçük çocuklar için uygun değildir. Küçük parçalar yutulabilir veya solunabilir ve neticede boğulmaya yol açabilirler.
- **DİKKAT!** Aracın trafikte, su veya havuz yakınında veya dar alanlarda kullanılması, kullanıcıya ve/veya üçüncü şahıslarda ciddi yaralanmalara yol açabilir. Her zaman için bir yetişkinin gözetimi gereklidir.
- Aracın kullanımı esnasında çocuklar daima ayakkabı giymiş olmalıdır.
- Araç çalışırken çocukların ellerini, ayaklarını veya vücutlarının diğer uzuvlarını, giysilerini veya başka eşyalarını aracın hareketli kısımlarına koymadıklarına dikkat ediniz.
- Aracın motorları, tesisatlar, düğmeler vs. gibi bileşenlerini asla islatmayınız.
- Aracın yakınında benzin veya başka yanıcı maddeler kullanmayınız.
- Bu araç, çift kişilik araçlar kategorisine girmediği takdirde kesinlikle sadece bir çocuk tarafından kullanılmalıdır.

### RAEE DİREKTİFİ (sadece AB)

- Bu araç kullanım ömrü sonunda RAEE olarak sınıflandırılmış bir atık teşkil eder ve bu nedenle kentsel bir atık olarak imha edilmemelidir, ayrı atık toplama tabi tutulmalıdır;
- Atığı tahsis edilen özel çevresel tecrit yerlerine teslim ediniz;
- Uygun şekilde imha edilmedikleri takdirde, bu ürünün elektrik bileşenlerinde bulunan tehlikeli maddeler insan sağlığı bakımından tehlike kaynağı oluşturur;
- Üzerinde çarpı işareti bulunan çöp bidonu, ürünün ayrı çöp toplama ile toplanması gerektiğini belirtir.



### BATARYANIN İMHASI

- Çevrenin korunmasına katkıda bulununuz.
- Kullanılmış batarya ev atıklarının arasında atılmamalıdır.
- Kullanılmış bataryaları toplama veya özel atık imha merkezine bırakabilirsiniz; yerel idarenizden bilgi alınız.



### UYARI- LR44 - 1,5 V PİL

- PİL takma işlemi sadece yetişkinler tarafından yapılmalı ve denetlenmelidir. Çocukların pillerle oynamasına izin vermeyiniz.
- Piller bir yetişkin tarafından değiştirilmelidir.
- Sadece üretici tarafından belirtilen pil tipini kullanınız.
- +/- kutuplarının yönlerine riayet ediniz.
- Besleme klipslerine kısa devre yaptırmayınız, yangın ve patlama tehlikesi söz konusudur.
- Oyuncak için uzun bir süreliğine kullanılmayacak olması halinde pilleri daima çıkartınız.
- Pilleri ateşe atmayınız.
- Doldurulamaz özellikteki pilleri asla doldurmaya çalışmayınız.
- Eski ve yeni pilleri karışık kullanmayınız.
- Boş pilleri çıkartınız.
- Boş pilleri, yeniden dönüştürülmeleri için kullanılmış pil toplama kutularına atınız.



## BATARYA İLE İLGİLİ UYARILAR

Batarya doldurma işlemi sadece yetişkinler tarafından yapılmalı ve denetlenmelidir.

Çocukların batarya ile oynamasına izin vermeyiniz.

### BATARYANIN DOLDURULMASI

- Çalışma özelliklerinden dolayı 12 aylıktan küçük çocuklar için uygun değildir.
- Araç hız kesmeye başladığında bataryayı zamanında şarj ederseniz, zararlardan korunursunuz.
- Aracınızı uzun bir süre kullanmayacaksınız, bataryayı şarj etmeyi ve tesisattan ayırmayı unutmayınız; şarj işlemi her üç ayda bir tekrarlayınız.
- Batarya ters konumda şarj edilmemelidir.
- Bataryayı şarjda unutmayınız! Düzenli aralıklarla kontrol ediniz.
- Ürünle birlikte verilen şarj cihazını ve orijinal PEG PEREGO bataryasını kullanınız.
- Batarya sızdırmazdır ve bakım gerektirmez.

### DİKKAT

- **BATARYA AŞINDIRICI ZEHİRLİ MADDELER İÇERİR.**
- **ELLE MÜDAHALE ETMEYİNİZ.**
- Batarya asit bazlı elektrolit içermektedir.
- Bataryanın kutup başları arasında direk kontak oluşturmayınız, sert darbelerden kaçınınız; patlama ve/veya yangın tehlikesi söz konusudur.
- Şarj esnasında batarya gaz üretir. Bataryayı iyi havalandırılan bir yerde, ısı kaynaklarından ve yanıcı maddelerden uzakta şarj ediniz.
- Bitmiş batarya araçtan çıkartılmalıdır.
- Bataryanın giysilerin üstüne konulması tavsiye edilmez; zarar görebilirler.
- Sadece önerilen tipte piller ve akümülatörler kullanınız.

### BİR AKINTI VARSA

Gözlerinizi koruyun; elektrolitle doğrudan temastan kaçınınız: Ellerinizi koruyun. Bataryayı bir plastik torbaya koyup batarya imha talimatlarını uygulayınız.

### EĞER DERİNİZ VEYA GÖZLERİNİZ ELEKTROLİTLE TEMAS ETTİYSE

Bulaşmış bölgeyi akar haldeki bol su ile yıkayınız. Hemen bir doktora danışın.

### ELEKTROLİT YUTULURSA

Ağzınızı çalkalayın ve tükürünüz. Hemen bir doktora danışın.

## ARACIN MUHAFAZASI VE BAKIMI

- Bu çocuk oyuncakını sıfırın altında sıcaklığa sahip yerlerde bırakmanız tavsiye edilmez. Eğer sıcaklığı sıfırın üstünde olan bir yere alınmadan kullanılırsa, oyuncakın motoru ve aküsü tamir edilemez şekilde hasar görebilir.
- Düzenli olarak aracın durumunu, özellikle elektrik tesisatını, priz bağlantılarını, koruma kılıflarını ve şarj cihazını kontrol ediniz. Hasardan emin olunması halinde elektrikli araç ve şarj cihazı kullanılmamalıdır. Tamirat için sadece orijinal PEG PEREGO yedek parçalarını kullanınız.
- PEG PEREGO elektrik tesisatına elle müdahale edilmesi halinde hiçbir sorumluluk kabul etmez.
- Bataryaları veya aracı kalorifer, şömine, vb. ısı kaynakları yanında bırakmayınız.
- Aracı su, yağmur, kar vb. den koruyunuz; kum veya çamur üzerinde kullanım düğme, motor ve redüktöre zarar verebilir.
- Düzenli olarak, yatak, direksiyon donanımı, vb. hareket eden parçaları (ince yağ ile ) yağlayınız.
- Aracın yüzeyi nemli bir bezle, gerekirse aşındırıcı olmayan ev temizlik ürünleri ile temizlenebilir.
- Temizlik işlemleri sadece yetişkinler tarafından yapılmalıdır.
- PEG PEREGO'nun yetkisi olmaksızın, aracın mekanizmalarını ve motorunu asla sökmeyiniz.

## GÜVENLİ BİR SÜRÜŞ İÇİN KURALLAR

- Çocuğunuzun güvenliği için: aracı çalıştırmadan önce aşağıdaki talimatları dikkatlice okuyup uygulayınız.
- Güvenli ve eğlenceli bir sürüş için çocuğunuzu aracın doğru kullanımını öğretiniz.
  - Oyuncak, kullanıcının ve üçüncü şahısların yaralanmasına yol açabilecek düşme ve devrilmeleri önlemek için ustalık gerektirdiğinden dikkatlice kullanılmalıdır.
  - Yola çıkmadan önce parkur üzerinde insanlar ya da eşyalar bulunmadığından emin olunuz.
  - Gidonu/direksiyonu iki elle kavramak ve daima yola bakmak gereklidir.
  - Çarpışmaları önlemek için zamanında fren yapılır.

**DİKKAT!** Ürün, çocuğa bir yetişkin tarafından uygun eğitim verilmesini gerektiren bir frenleme sistemi ile donatılmıştır.

### 2.HIZ (eğer varsa)

Başlangıçta 1. vitesin kullanılması önerilmektedir. 2. hızı takmak için, çocuğunuzun gidonu/direksiyonu, 1. hızı, freni doğru kullanmayı öğrenmiş olduğundan ve araca alıştırdığından emin olunuz.

### DİKKAT!

- Tüm tekerlek vidalarının/somunlarının iyice sıkıştırılmış olduğunu kontrol ediniz.
- Aracın, yumuşak kum, çamur ya da çok gevşek toprak gibi aşırı yük bindirecek koşullarda hareket ettirilmesi durumunda elektrik akımı ani olarak kesilecektir. Aracın tekrar güç kazanması birkaç saniye sürecektir.

KESİNTİSİZ EĞLENCE yedekte bir batarya setini devamlı dolu olarak kullanıma hazır tutunuz.

## SORUN MU VAR?

### ARAÇ ÇALIŞMIYORSA

- Hız pedalının altındaki kablo bağlantılarının kesilmesi olup olmadığını kontrol edin
- Hız pedalının çalışıp çalışmadığını kontrol edin ve çalışmıyorsa yeni parçayla değiştirin.
- Bataryanın elektrik aksamına takılı olup olmadığını kontrol edin.

### ARAÇ GÜÇ KAYBEDİYORSA

- Bataryaları doldurun. Sorun doludandıktan sonra da devam ediyorsa bataryayı ve batarya şarj cihazını ilgili bir merkeze kontrol ettirin.

## DESTEK HİZMETİ

PEG PEREGO olası tamiratlar, değişimler ve orijinal yedek parça satışları için, doğrudan veya yetkili bayiler aracılığıyla, satış sonrası destek hizmeti vermektedir. Bir destek merkezi ile temasa geçmek için <http://global.pegperego.com/toys-site/support/> internet sitemizi ziyaret ediniz.

Herhangi bir rapor için, ürüne karşılık gelen seri numarasının elde bulundurulması gerekmektedir. Seri numarasını öğrenmek için yedek parçalar ile ilgili sayfaya bakınız.

Peg Perego olarak tüketicilerin her türlü gereksinimini en iyi şekilde karşılamak üzere daima onlara hizmet etmeye hazırız. Dolayısıyla, müşterilerimizin görüş ve önerileri bizim için son derece önemli ve değerlidir. Bu nedenle, bir ürünümüzü satın alıp kullandıktan sonra, görüş ve önerilerinizi bildirmek üzere internet üzerinde [www.pegperego.com](http://www.pegperego.com) adresinde yer alan MÜŞTERİ MEMNUNİYETİ FORMUNU doldurursanız size gerçekten minnettar kalacağız.

## MONTAJ TALİMATLARI

### DİKKAT

MONTAJ İŞLEMLERİ SADECE YETİŞKİNLER TARAFINDAN YAPILMALIDIR. ARACI AMBALAJINDAN ÇIKARIRKEN DİKKAT EDİNİZ. BÜTÜN VİDALAR VE UFAK PARÇALAR AMBALAJIN İÇİNDEKİ BİR TORBANIN İÇİNDE BULUNMAKTADIR. BATARYA HÂLİHAZIRDA ARACIN İÇ KISMINA YERLEŞTİRİLMİŞ OLABİLİR.

### MONTAJ

- 1 • Gövdeyi ambalajdan çıkardıktan sonra, bir yanı üzerine konumlayın. Bastırmak suretiyle, iki kırmızı desteğin tırnaklarını gövdeye takın.
- 2 • Gövdeyi yatay konuma getirin ve 2 desteği yerinde tutarak 4 vidayı gövdenin iç kısmına vidalayın.
- 3 • 2 silindirik arka amortisörün sol ve sağa dikkat ederek (parçaların arka kısmında bulunan işaret) bastırmak suretiyle yanlara takın.
- 4 • Bastırmak suretiyle, yan kapı giydirme panelini gövdedeki 2 yarığa takın. Diğer yan kapı giydirme panelini de karşı tarafa takın.
- 5 • Önce arka kısımdan geçirip sonra ön kısımdan kancalamak suretiyle devrilme çubuğu desteğini yerleştirin. Diğer destek için de aynısını yapın.
- 6 • Her iki desteği ürünle birlikte verilen vidalarla sıkıştırın.
- 7 • Devrilme koruyucusunun üzerinde, lamba braketleri için 3 giriş bulunmaktadır. Not: girişin geniş kısmı (detay B) arka kısma dönük olmalıdır. Çapraz çubuğu dikey boruların üzerine yerleştiriniz.
- 8 • Devrilme çubuğunu her yana bir adet olmak üzere kendinden geçmeli 2 vida ile güçlüce sıkıştırarak devam edin.
- 9 • Üç lamba braketini devrilme koruyucusunun üzerine takınız (vida delikleri arka kısım üst tarafına doğru çevrilmiş halde olmalıdır).
- 10 • Araçla birlikte verilen vidalarla sabitlemek suretiyle üç sis farını takınız (her far için bir adet).
- 11 • Gümüş renkli çıkartmaları arka farların 2 yuvasına yapıştırın.
- 12 • Bastırmak suretiyle, arka farları ilgili yanlara takın.
- 13 • Koltuğu istenilen konuma (koltuk 2 pozisyon olabilir) yerleştirin ve ürünle birlikte verilen 2 vida ile sabitleyin. Diğerini de yerleştirip sabitleyerek devam edin.
- 14 • Kemerin 2 ucunu koltukların arasındaki merkezi yarıklara şekilde gösterildiği gibi geçirin.
- 15 • 2 şeridi her yana birer adet olmak üzere devrilme çubuğunun üzerine takıp dışa doğru açın ve yuvalarına yerleştirin.
- 16 • Ürünle birlikte verilen vidalarla, 2 kemeri ilgili şeritlere sabitleyin.
- 17 • Takometrenin üzerine çıkartmayı yapıştırın ve bastırmak suretiyle üzerine camını takın. Önce dilini sonra tırnağını geçirmek suretiyle, takometreyi kontrol paneline takarak devam edin.
- 18 • Önce üst sonra tırnakları geçirip bastırmak suretiyle, kontrol panelinin kapağını şekilde gösterildiği gibi takın.
- 19 • Direksiyon simidinin iki parçasını birleştirin.
- 20 • Ambalajın üzerindeki talimatları izleyerek klaksonu direksiyon simidinin orta deliğine geçirin.
- 21 • Direksiyon çubuğunun plastik korumasını çıkarın. Direksiyon simidini direksiyon çubuğunun üzerine, ilgili delikler karşılık gelecek şekilde yerleştirin.
- 22 • Bir taraftan vidayı, diğer taraftan somunu takarak direksiyon simidini şekilde gösterildiği gibi sabitleyin.
- 23 • Ön camı takınız. A detayı takılı haldeki ön camı göstermektedir.
- 24 • İzgarayı boruya 3 vida ile sabitleyiniz.
- 25 • Ön camı kaputa yerleştirerek ortadaki üç dili tutturunuz.
- 26 • Ön camı vidalarla araca sabitleyiniz.
- 27 • Diğer 2 silindirik ön amortisörü sağ ve sola dikkat ederek (parçaların arka kısmında bulunan işaret) tık sesi gelecek şekilde takın.
- 28 • Ön kafesi A detayında gösterilen 6 noktadan tutturarak gövdeye takın.
- 29 • Kafesi 2 vidayla sıkıştırın.
- 30 • Gümüş renkli çıkartmaları ön farların 2 yuvasına yapıştırın.
- 31 • Bastırmak suretiyle, ön farları ilgili yarıklara takın.
- 32 • Direksiyon kollarının koruma kapaklarını çıkarın. Bir taraftan, ürünle birlikte verilen büyük bir rondelayı geçirin.
- 33 • Yine bu taraftan, iki ön tekerden birini (yakın olanlar), jantı dışarıda kalacak şekilde geçirin ( jantın tekere takılı olduğundan emin olun, aksi

- 34 • Arka dingildeki koruma tapalarını çıkarın ve dingili aracın arka kısmına şekilde gösterildiği gibi geçirin.
- 35 • Bastırmak suretiyle, arka tekerlerden birinin üzerine, jant kapağının karşı tarafına sökme takma aletini takın. Bu tekeri dingile geçirip yerinde tutun. Aynı işlemi diğer arka teker için de uygulayın.
- 36 • Her iki tekere de sırasıyla bir ufak rondela ve bir somun takın. Somunları bir taraftan ürünle birlikte verilen anahtar, diğer taraftan bir pense yardımıyla sıkarak devam edin.
- 37 • Tekerlerdeki 4 jant kapağını tık sesi gelecek şekilde takın.
- 38 • Akü bölmesini açmak için, kırmızı kancayı çevirip kilit açık sembolünün üzerine getirin. Elektrik tesisatının fişini akünün fişine takın.
- 39 • Kapağını ön kısımdan kafesin altına geçirmek suretiyle akü bölmesini kapatın. Kırmızı kancayı takip bir bozuk para yardımıyla 180° döndürerek işlemi tamamlayın. Araç kullanıma hazırdır.

## OYUNCAK ARABANIN ÖZELLİKLERİ VE KULLANIMI

- 40 • A: KLAKSON. Sarı tuşa basıldığında, klakson aktive edilir.  
B: Yolcu için TUTAMAK.  
C: Hız pedalı ve elektrikli fren. Fren yapmak için ayağınızı hız pedalından kaldırın, fren otomatik olarak devreye girecektir.
- 41 • Emniyet kemerlerini çözmek için: 1 ortaya doğru itip aynı anda düğmeye basın; 2 çözün.
- 42 • Arka İÇECEK TAŞIYICISI. Kasanın arka kısmında yer alan çiftli içecek taşıyıcısı.
- 43 • AYARLANABİLİR KOLTUKLAR. Koltuklar çocuğun gelişimine göre, şekilde gösterildiği gibi 2 konuma ayarlanabilir.
- 44 • VİTES KOLU: Araç orijinal olarak birinci vites hızına ayarlıdır (1 - bkz. şekil). Ayrıca, arka vitese (R) ve deneyimli olanlar için önerilen ikinci hız (2) sahiptir. İkinci hızı kullanabilmek için, vites kolunun üzerinde yer alan kırmızı kilit dilini sökün.
- 45 • Kilit dilini şekilde gösterildiği gibi 90° döndürüp vidayla yeniden sabitleyin. Vites kolu geriye doğru çekildiğinde, araç ikinci hızda ilerleyebilecektir.
- 46 • AKSESUAR: Araca bağlamak için römork (ayrı olarak satılır).

## BATARYANIN DEĞİŞTİRİLMESİ

**DİKKAT: BATARYALARIN ÇİZİMİ SADECE GÖSTERİM AMAÇLIDIR. BATARYANIZ TEMSİL EDİLEN BATARYA MODELİNİN FARKLI OLABİLİR. BU DURUM, GÖSTERİLEN DEĞİŞTİRME VE ŞARJ İŞLEMİ SİRALARINI ETKİLEMEZ.**

- 47 • Bir bozuk para yardımıyla akü bölmesini açın. Akünün tesisatla bağlantısını kesin. Bölmenin içerisindeki akü tutucusunun 2 vidasını sökün.
- 48 • Boş aküyü değiştirin. Akü tutucusunu yeniden yerleştirin ve yeniden vidalayın. İki fişi takın ve akü bölmesini kapatıp kancayla sabitleyin.

## BATARYANIN DOLDURULMASI

**DİKKAT: BATARYANIN DOLDURULMASI VE ELEKTRİK AKSAMLARLA İLGİLİ BÜTÜN UYGULAMALAR YETİŞKİNLER TARAFINDAN YERİNE GETİRİLMELİDİR. BATARYAYI OYUNCAKTAN ÇIKARMADAN DA DOLDURABİLİRSİNİZ**

- 49 • Elektrik tesisatının A fişini yanlardan bastırmak suretiyle bataryanın B fişinden çekin.
- 50 • Şarj cihazının fişini ekteki talimatlara uyarak bir ev prizine takın. B fişini şarj cihazının C fişine takın.
- 51 • Son olarak, şarj aletinin fişini ev prizinden çekin, ardından C fişini B fişinden çekin.
- 52 • B fişini A fişine iyice, tık sesi gelecek kadar takın. Son işlemler olarak, daima akü tutucusunu takip sabitlemeyi unutmayın. Akü bölmesini geri kapatıp kancayla sabitleyin.

# РУССКИЙ

Компания PEG PEREGO® благодарит вас за то, что вы выбрали это изделие. Вот уже 60 лет, как компания PEG PEREGO гуляет с детьми. Сразу после рождения - на своих детских колясках, затем на прогулочных, а позже - на pedalных и электрических игрушках.

Ознакомьтесь с полной гаммой продукции, новиками и другой информацией о мире компании Peg Perego на нашем сайте

[www.pegperego.com](http://www.pegperego.com)



Peg Perego S.p.A. сертифицирована по норме ISO 9001. Сертификация гарантирует заказчикам и потребителям, что компания работает, соблюдая принципы гласности и доверия.

## ВАЖНАЯ ИНФОРМАЦИЯ

Внимательно прочитайте настоящую инструкцию, чтобы ознакомиться с моделью и научить вашего ребенка правильному, безопасному и увлекательному вождению. Сохраните инструкцию для будущего использования.

Перед использованием игрушки в первый раз заряжайте батарею в течение 18 часов. Несоблюдение этого требования может неоправданно повредить батарею.

- **Лет 3 +**
- Игрушка для 2-х детей
- 1 Необслуживаемая, свинцовая, перезаряжаемая батарея 12В 12Ач
- 2 ведущих колеса
- 2 двигателя 175 Вт-
- Скорость движения на 1-й скорости 3,2 км/ч
- Скорость движения на 2-й скорости 6,5 км/ч
- Скорость движения задним ходом 3,2 км/ч

Компания Peg Perego оставляет за собой право внести в любой момент изменения в модели и данные, приведенные в настоящем издании, по причинам технического или корпоративного характера.

## ДЕКЛАРАЦИЯ СООТВЕТСТВИЯ

**НАИМЕНОВАНИЕ ИЗДЕЛИЯ**  
Polaris RANGER RZR 900

**ИДЕНТИФИКАЦИОННЫЙ КОД ИЗДЕЛИЯ**  
IGOD0084

**НОРМАТИВНО-СПРАВОЧНЫЕ ДОКУМЕНТЫ (исходные)**

Общая директива о безопасности игрушек 2009/48/ЕС  
Стандарт EN71 / 1 -2 -3  
Стандарт EN62115

Директива об электромагнитной совместимости 2004/108/ЕС  
Стандарты EN55022 – EN55014

Европейская директива об отходах электрического и электронного оборудования (WEEE) 2003/108/ЕС

Европейская директива об ограничении опасных веществ RoHS 2002/95/ЕС  
Директива по фталатам 2005/84/ЕС

Изделие не соответствует правилам дорожного движения, поэтому оно не может передвигаться по общественным дорогам.

## ДЕКЛАРАЦИЯ СООТВЕТСТВИЯ

Компания Peg Perego S.p.A. с полной ответственностью заявляет, что указанное изделие прошло внутривзрывные испытания и было утверждено в соответствии с действующими нормами в независимых лабораториях третьих сторон.

**ДАТА И МЕСТО ВЫДАЧИ**  
Италия - 02. 03. 2015

Peg Perego S.p.A.  
via A. De Gasperi, 50  
20862 - Arcore (MB) – ITALIA

## НОРМЫ БЕЗОПАСНОСТИ

Наши игрушки соответствуют Европейским нормам по безопасности игрушек (требованиям по безопасности, предусмотренным Советом ЕЭС) и спецификации "U.S. Consumer Toy Safety Specification". Кроме того, от уполномоченных органов на них получены сертификаты безопасности игрушек в соответствии с Директивой 2009/48/ЕС. Они не соответствуют правилам дорожного движения, поэтому они не могут передвигаться по общественным дорогам.

- **ВНИМАНИЕ.** Эта игрушка из-за своей высокой максимальной скорости не подходит для детей в возрасте до 3 лет.
- **ВНИМАНИЕ!** Не предназначено для детей в возрасте до 36 месяцев. Мелкие детали могут попасть в рот или дыхательные пути, что чревато удушьем.
- **ВНИМАНИЕ!** Использование транспортного средства на дорогах общего пользования, вблизи водоемов или бассейнов, либо в замкнутом пространстве чревато травмированием пользователей и/или третьих лиц. Необходимо использовать его под надзором взрослого.
- При вождении игрушки дети должны всегда быть обутыми.
- При работе игрушки обратите внимание на то, чтобы дети не помешали руки, ноги или другие части тела, одежду или другие предметы вблизи движущихся частей.
- Ни в коем случае не смачивайте такие компоненты игрушки, как двигатели, системы, кнопки и т.д.
- Не использовать бензин или прочие воспламеняющиеся вещества вблизи игрушки.
- Игрушкой должен пользоваться обязательно один ребенок, если она не входит в категорию игрушек для двух детей.

## ДИРЕКТИВА WEEE (только для Евросоюза)

- В конце своего срока службы это изделие будет являться электронно-электрическим отходом, поэтому его нельзя будет утилизировать, как обычный городской отход, а необходимо подвергать дифференциации вторсырья;
- Сдавайте отход в специально предназначенные центры;
- Наличие опасных веществ, содержащихся в электрических компонентах этого изделия, превращает его в источник потенциальной опасности для здоровья человека и для окружающей среды в случае неправильной утилизации;
- Перечеркнутый мусорный контейнер указывает на то, что изделие подлежит дифференцированной утилизации.



## УТИЛИЗАЦИЯ БАТАРЕИ

- Позаботьтесь о природе!
- Отработанную батарею не следует выбрасывать вместе с домашним мусором.
- Вы можете ее сдать в центр сбора отработанных батарей или утилизации специальных отходов; для справки обратитесь в местную администрацию.



## ПРЕДУПРЕЖДЕНИЯ БАТАРЕЙКИ ТИПА LR44 - 1,5В

- Установку батареек должны выполнять только взрослые или под надзором взрослых. Не позволяйте детям играть с батарейками.
- Батарейки должны заменять взрослые.
- Используйте только тип батареек, указанный изготовителем.
- Соблюдайте полярность +/-
- Не вызывайте короткое замыкание клемм питания, так как существует опасность пожара или взрыва.
- Всегда вынимайте батарейки, если игрушка не будет долго использоваться.
- Не бросайте батарейки в огонь.
- Ни в коем случае не пытайтесь перезарядить батарейки, не предназначенные для перезарядки.
- Не смешивайте старые и новые батарейки.
- Удаляйте отработанные батарейки.
- Положите отработанные батарейки в специальные емкости для их сбора и переработки.



## ПРЕДУПРЕЖДЕНИЯ ПО БАТАРЕЕ

Зарядку батареи должны выполнять только взрослые, только взрослым разрешается следить за процессом зарядки.

Не позволяйте детям играть с батареей.

## ЗАРЯДКА БАТАРЕИ

- Зарядите батарею согласно инструкции, приложенной к зарядному устройству, в любом случае не заряжайте ее больше 24 часов.
- Сразу подзарядите батарею, как только игрушка начнет ехать медленнее, таким образом, батарея не повредится.
- Если вы долго не будете пользоваться игрушкой, не забывайте зарядить батарею и оставить ее отключенной от системы. Повторяйте операцию перезарядки минимум раз в три месяца.
- Батарею не следует заряжать в перевернутом положении.
- Не забывайте о перезаряжающейся батарее! Периодически проверяйте ее.
- Используйте только поставленное в комплекте зарядное устройство и фирменные батареи компании PEG PEREGO.
- Батарея герметичная и необслуживаемая.

## ВНИМАНИЕ

- **БАТАРЕЯ СОДЕРЖИТ ВРЕДНЫЕ КОРРОЗИЙНЫЕ ВЕЩЕСТВА. НЕ ВЫВОДИТЕ ЕЕ ИЗ СТРОЯ.**
- Батарея содержит электролит на кислотной основе.
- Не замыкайте клеммы батареи, избегайте сильных ударов: опасен взрыв и/или воспламенения.
- Во время зарядки батарея вырабатывает газ. Заряжайте ее в хорошо вентилируемом месте, вдали от источников тепла и воспламеняющихся веществ.
- Отработанную батарею следует снять из игрушки.
- Не рекомендуется прикладывать батарею к одежде, поскольку она может повредить ее.
- Разрешается использовать батареи или аккумуляторы только рекомендованного типа.

## В СЛУЧАЕ УТЕЧКИ

Защитите глаза; избегайте непосредственный контакт с электролитом: защитите руки. Кладите батарею в полиэтиленовую сумку и выполните инструкцию по сдаче батарей в утиль.

## В СЛУЧАЕ КОНТАКТА КОЖИ ИЛИ ГЛАЗ С ЭЛЕКТРОЛИТОМ

Промыть большим количеством проточной воды поврежденный участок. Немедленно обратитесь к врачу.

## В СЛУЧАЕ ПРОГЛАТЫВАНИЯ ЭЛЕКТРОЛИТА

Прополощите рот и выплюньте. Немедленно обратитесь к врачу.

## ОБСЛУЖИВАНИЕ И УХОД ЗА ИГРУШКОЙ

- Не рекомендуется оставлять игрушку при температуре ниже нуля. Использование при отрицательной температуре может вызвать необратимые повреждения мотора и батареи.
- Периодически проверяйте состояние игрушки, особенно электрической системы, подключение разъемов, защитные крышки и зарядное устройство. При обнаружении явных дефектов электрическую игрушку и зарядное устройство не следует использовать. Для ремонта применяйте только фирменные запасные части производства компании PEG PEREGO.
- Компания PEG PEREGO не несет никакой ответственности в случае вывода из строя электрической системы.
- Не оставляйте батареи или игрушку вблизи таких источников тепла, как отопительных батарей, каминов и т.д.
- Защитите игрушку от воды, дождя, снега и т.д.; ее эксплуатация по песку или грязи может повредить кнопки, двигатели и редукторы.
- Периодически смажьте (легким маслом) движущиеся части, такие как подшипники, руль и т.д.
- Наружная поверхность игрушки можно чистить влажной тканью и, при необходимости, не абразивными бытовыми моющими средствами.
- Операции по чистке должны выполнять только взрослые.
- Ни в коем случае не разбирайте механизмы игрушки или двигателя, если на то не имеется разрешение компании PEG PEREGO.

## ПРАВИЛА БЕЗОПАСНОГО ВОЖДЕНИЯ

Для безопасности вашего ребенка: перед включением игрушки прочтите и тщательно выполняйте настоящую инструкцию.

- Научите вашего ребенка правильно пользоваться игрушкой для ее безопасного и приятного управления.
- Используйте игрушку с осторожностью, так как управление требует определенного мастерства, во избежание падения, столкновений, причинения вреда пользователю и третьим лицам.
- Перед началом езды убедитесь, что на пути следования нет людей или предметов.
- При вождении держите руки на руле и всегда смотрите на дорогу.
- Тормозите заблаговременно во избежание столкновений.

**ВНИМАНИЕ!** Для правильного использования тормозной системы данного устройства ребенок должен получить от взрослого необходимые инструкции.

### 2-Я СКОРОСТЬ (при наличии)

Сначала рекомендуем использовать 1-ю скорость. Перед подключением 2-й скорости убедитесь, что ребенок освоил правильное пользование руля, 1-й скорости, тормоза, а также, что он знаком и может управлять игрушкой.

### ВНИМАНИЕ!

- Убедитесь в том, что все крепежные накладки и гайки колес надежно закреплены.
- Если игрушка работает в условиях перегрузки, например на мягком песке, грязи или очень неровных поверхностях, выключатель перегрузки немедленно снижает мощность. Поддача мощности будет восстановлена спустя несколько секунд.

**РАЗВЛЕЧЕНИЕ БЕЗ ПЕРЕРЫВОВ:** держите запасной комплект заряженных батарей готовым к применению.

## ЧТО-ТО НЕ ТАК??

### ИГРУШКА НЕ РАБОТАЕТ!

- Проверьте, не отсоединились ли кабели под пластиной акселератора.
- Проверьте исправность кнопки акселератора и при необходимости замените ее.
- Убедитесь, что батарея подключена к электрической системе.

### У ИГРУШКИ МАЛО МОЩНОСТИ!

- Зарядите батареи. Если после зарядки проблема не устранилась, сдайте батареи и зарядное устройство на проверку в сервисный центр.

## СЛУЖБА ОБСЛУЖИВАНИЯ

Компания PEG PEREGO предлагает услуги службы послепродажного обслуживания, непосредственно или через сеть уполномоченных сервисных центров, для выполнения ремонта, замены и продажи фирменных запасных частей. Для обращения в один из центров поддержки посетите наш сайт по адресу <http://global.pegperego.com/toys-site/support/>

При любом обращении необходимо сообщить серийный номер вашего устройства. Для его определения обратитесь к странице, посвященной запасным частям.

Peg Perego находится к услугам своих клиентов для полного удовлетворения всех их требований. Поэтому, для нас очень важно знать мнение наших клиентов. В связи с этим мы будем вам признательны, если после использования нашего изделия вы заполните АНКЕТУ ОБ УДОВЛЕТВОРЕННОСТИ ПОТРЕБИТЕЛЯ, которую можно найти на сайте в Интернете: [www.pegperego.com](http://www.pegperego.com), высказывая свои замечания или рекомендации.

## ИНСТРУКЦИЯ ПО СБОРКЕ

**ВНИМАНИЕ**  
ОПЕРАЦИИ ПО МОНТАЖУ ДОЛЖНЫ ВЫПОЛНЯТЬ ТОЛЬКО ВЗРОСЛЫЕ. БУДЬТЕ ВНИМАТЕЛЬНЫ ПРИ ИЗВЛЕЧЕНИИ ИГРУШКИ ИЗ УПАКОВКИ. ВСЕ ВИНТЫ И МЕЛКИЕ ДЕТАЛИ НАХОДЯТСЯ В ПАКЕТЕ ВНУТРИ УПАКОВКИ. БАТАРЕЯ МОЖЕТ БЫТЬ УЖЕ УСТАНОВЛЕНА НА ИГРУШКУ.

### МОНТАЖ

- 1 • Достать шасси из упаковки и установить его на бок. Затем прижать к шасси до фиксации 2 красные опорные рейки.
- 2 • Перевести шасси в горизонтальное положение и закрутить 4 винта внутри, удерживая в заданном положении 2 опорных элемента.
- 3 • Вставить в гнезда и прижать 2 задних цилиндрических амортизатора — правый с правой стороны, левый с левой (указатели находятся с тыльной стороны деталей).
- 4 • Вставить в 2 паза на шасси и прижать боковую накладку. Таким же образом установить другую накладку с противоположной стороны.
- 5 • Установить кронштейн трубчатого каркаса, для чего его нужно сначала установить с задней стороны, а потом прикрепить с передней стороны. То же самое проделать с другим кронштейном.
- 6 • Закрутить на обоих кронштейнах винты из комплекта.
- 7 • На перекладине защитной дуги находятся 3 выемки для фар. Примечание: самая широкая часть выемки (схема В) должны быть обращена назад. Расположите перекладину на вертикальных трубах.
- 8 • Затем надежно затянуть на трубчатом каркасе 2 самореза, по одному с каждой стороны.
- 9 • Установите три кронштейна для фар на защитной дуге (отверстия винтов должны быть направлены вверх и назад).
- 10 • Установите на крышу три противотуманные фары, и закрепите их входными в комплект винтами (один винт на каждую фару).
- 11 • Прикрепить к 2 гнездам задних фонарей серебристые клейкие накладки.
- 12 • Приложить к соответствующим гнездам и прижать до фиксации задние фонари.
- 13 • Установить в нужном положении сиденье (для него возможны 2 положения) и закрепить его с помощью 2-х винтов из комплекта. Затем установить в нужное положение и закрепить другое сиденье.
- 14 • Вставить в соответствующие гнезда между сиденьями 2 фиксатора ремней, как показано на рисунке.
- 15 • Установить на трубчатом каркасе 2 зажима, по одному с каждой стороны, разведя и расположив их соответствующем месте.
- 16 • Закрепить 2 ремня с помощью винтов из комплекта в соответствующих зажимах.
- 17 • Приложить к тахометру клейкую накладку, затем наложить сверху и прижать стеклянную часть. Далее установить тахометр на приборный щиток, вставив сначала язычок, а затем зубец.
- 18 • Установить и прижать крышку приборного щитка, вставив сначала верхние зубцы, затем нижние, как показано на рисунке.
- 19 • Соединить две части рулевого колеса.
- 20 • Вставить в центральное гнездо рулевого колеса клаксон, соблюдая указания из его упаковки.
- 21 • Снять защитную пластиковую оболочку с рулевой колонки. Установить рулевое колесо в соответствующие гнезда на рулевой колонке.
- 22 • Вставив с одной стороны винт, а с другой стороны гайку, закрепить рулевое колесо, как показано на рисунке.
- 23 • Установите ветровое стекло. На схеме А показано установленное ветровое стекло.
- 24 • С помощью 3 винтов прикрутите к трубе решетку.
- 25 • Установите ветровое стекло на капот, закрепив три язычка по центру.
- 26 • Закрепите ветровое стекло на автомобиле с помощью винтов.
- 27 • Вставить до щелчка оставшиеся 2 амортизатора спереди - правый с правой стороны, левый с левой (указатели находятся с тыльной стороны деталей).
- 28 • Установить передний элемент кузова, вставив его так, чтобы он зафиксировался на шасси в 6 точках, показанных во фрагменте А.
- 29 • Закрепить его 2-мя винтами.
- 30 • Прикрепить к 2 гнездам фар серебристые

клейкие накладки.

- 31 • Приложить к соответствующим гнездам и прижать до фиксации фары.
- 32 • Снять защитные заглушки с рычагов рулевого механизма. Надеть с одной стороны большую шайбу из комплекта.
- 33 • Надеть с той же стороны одно из двух передних колес (которые уже), при этом диск колеса должен располагаться снаружи (он должен быть вставлен в колесо; в противном случае его нужно закрепить на соответствующей оси). Затем по порядку надеть малую шайбу и гайку. Закрепить колесо, затянув гайку. Точно так же поступить для установки другого переднего колеса.
- 34 • Снять защитные заглушки с задней оси и вставить ось в заднюю часть автомобиля, как показано на рисунке.
- 35 • На одном из задних колес, со стороны, противоположной колпаку ступицы колеса, установить привод. Далее надеть такое колесо на ось, удерживая в нужном положении. Произвести те же действия со вторым задним колесом.
- 36 • Установить на обоих колесах соответственно по одной малой шайбе и гайке. Затем затянуть гайки с помощью ключа из комплекта с одной стороны, приставив плоскогубцы с другой стороны.
- 37 • Прижать до щелчка 4 колпака ступиц колес.
- 38 • Для открытия отсека аккумулятора повернуть красный фиксатор так, чтобы он расположилась на символе открытого висчего замка. Подсоединить разъем электрической установки к разъему аккумулятора.
- 39 • Открыть отсек аккумулятора, надев переднюю крышку под облицовкой. Завершить операцию, вставив красный фиксатор и повернув его на 180° с помощью монеты. Автомобиль готов к работе.

## ХАРАКТЕРИСТИКИ И ИСПОЛЬЗОВАНИЕ ИГРУШКИ

- 40 • А: КЛАКСОН. При нажатии на желтую кнопку подается звуковой сигнал.  
В: РУЧКА для пассажира.  
С: Педаль газа и электрический тормоз. Для торможения нужно отпустить педаль газа, в результате чего тормоз сработает автоматически.
- 41 • Порядок отстегивания ремней безопасности: 1 сдвинуть к центру, одновременно нажав на кнопку; 2 отстегнуть.
- 42 • ПОДСТАВКА ДЛЯ НАПИТКОВ сзади. Парная подставка для напитков, расположенная в задней части кузова.
- 43 • РЕГУЛИРУЕМЫЕ СИДЕНЬЯ. Сиденья регулируются с учетом роста ребенка. Предусмотрено 2 положения — см. рисунок.
- 44 • РЫЧАГ ПЕРЕКЛЮЧЕНИЯ ПЕРЕДАЧ: изначально в автомобиле установлена первая передача (1 — см. рисунок). Также предусмотрены задний ход (R) и вторая передача (2), рекомендованные для тех, кто в достаточной мере освоил вождение. Для использования второй передачи необходимо отвинтить красный упор на рычаге.
- 45 • Повернуть упор на 90°, как показано на рисунке, и опять закрепить его винтом. При отведении рычага назад автомобиль сможет двигаться на второй передаче.
- 46 • ДОПОЛНИТЕЛЬНОЕ ОБОРУДОВАНИЕ: прицеп к транспортному средству (продается отдельно).

## ЗАМЕНА БАТАРЕИ

- ВНИМАНИЕ: ИЗБРАЖЕНИЕ БАТАРЕИ, ПРИВЕДЕННОЕ В ДАННОМ РУКОВОДСТВЕ, МОЖЕТ ОТЛИЧАТЬСЯ ОТ ВАШЕЙ БАТАРЕИ. ОДНАКО ПОРЯДОК ЗАМЕНЫ И ЗАРЯДКИ ДОЛЖЕН ОСТАВАТЬСЯ ПРЕЖНИМ.**
- 47 • Открыть отсек аккумулятора с помощью монеты. Отсоединить аккумулятор от установки. Открутить 2 винта крепления аккумулятора внутри отсека.
  - 48 • Заменить разрядившийся аккумулятор. Установить на место крепление аккумулятора и закрутить винты. Соединить два разъема и закрыть отсек аккумулятора, переведя в закрытое положение фиксатор.

## ЗАРЯДКА БАТАРЕИ

**ВНИМАНИЕ: ЗАРЯДКУ БАТАРЕИ И ЛЮБЫЕ ОПЕРАЦИИ С ЭЛЕКТРИЧЕСКОЙ СИСТЕМОЙ ДОЛЖНЫ ВЫПОЛНЯТЬ ВЗРОСЛЫЕ. БАТАРЕЙКУ МОЖНО ПЕРЕЗАРЯДИТЬ, ДАЖЕ**

## НЕ СНИМАЯ ЕЕ С ИГРУШКИ.

- 49 • Отсоединить разъем А электрической установки от разъема В аккумулятора, прижав с боков.
- 50 • Подключить вилку зарядного устройства к сетевой розетке, соблюдая прилагаемую инструкцию. Подсоединить разъем В к разъему С зарядного устройства.
- 51 • По окончании зарядки вынуть зарядное устройство из сетевой розетки, а затем отсоединить разъем С от разъема В.
- 52 • В основании вставить до щелчка разъем В в разъем А. В конце этих действий не забудьте установить и зафиксировать крепление аккумулятора. Закрывать отсек аккумулятора, переводя в закрытое положение фиксатора.

## ΕΛΛΗΝΙΚΑ

**Η PEG PEREGO® σας ευχαριστεί που προτιμάτε το προϊόν αυτό. Εδώ και πάνω από 60 χρόνια η PEG PEREGO ηγείται βόλτες τα παιδιά. Μόλις γεννηθούν με τα καροτσάκια περιπάτου και ακόμη μετά, με τα παιχνίδια με πηδάλια και με μπαταρία.**

**Ανακαλύψτε την πλήρη γκάμα των προϊόντων, τις καινοτομίες και τις άλλες πληροφορίες του κόσμου Peg Perego στην ιστοσελίδα μας**

[www.pegperego.com](http://www.pegperego.com)



**Η Peg Perego S.p.A. είναι πιστοποιημένη κατά ISO 9001.** Η πιστοποίηση παρέχει στους πελάτες και τους καταναλωτές την εγγύηση μιας διαφάνειας και εμπιστοσύνης στον τρόπο με τον οποίο δουλεύει η εταιρία.

### ΣΗΜΑΝΤΙΚΕΣ ΠΛΗΡΟΦΟΡΙΕΣ

Διαβάστε προσεκτικά το παρόν εγχειρίδιο οδηγιών για να εξοικειωθείτε με τη χρήση του μοντέλου και να μάθετε στο παιδί σας μια σωστή, ασφαλή και διασκεδαστική οδήγηση. Φυλάξτε στη συνέχεια το εγχειρίδιο για κάθε μελλοντική αναφορά.

Πριν να χρησιμοποιήσετε το όχημα για πρώτη φορά, φορτίστε τη μπαταρία για 18 ώρες. Η μη τήρηση αυτής της διαδικασίας θα μπορούσε να προκαλέσει ανεπανόρθωτες βλάβες στη μπαταρία.

- **Ετών 3+**
- Όχημα 2 θέσεων
- 1 επαναφορτιζόμενη στεγανή μπαταρία μολύβδου των 12V 12Ah
- 2 κινητήριои τροχοί
- 2 κινητήρες των 175 W
- Ταχύτητα στην 1η ταχύτητα 3,2 km/h
- Ταχύτητα στην 2η ταχύτητα 6,5 km/h
- Ταχύτητα στην Όπισθεν 3,2 km/h

Η Peg Perego διατηρεί το δικαίωμα να επιφέρει οποιαδήποτε στιγμή μεταβολές σε μοντέλα και δεδομένα που περιγράφονται στην παρούσα δημοσίευση, για λόγους τεχνικής ή επιχειρηματικής φύσης.

### ΔΗΛΩΣΗ ΣΥΜΜΟΡΦΩΣΗΣ

**ΟΝΟΜΑΣΙΑ ΤΟΥ ΠΡΟΪΟΝΤΟΣ**  
Polaris RANGER RZR 900

**ΚΩΔΙΚΟΣ ΠΡΟΣΔΙΟΡΙΣΜΟΥ ΤΟΥ ΠΡΟΪΟΝΤΟΣ**  
IGOD0084

**ΚΑΝΟΝΙΣΜΟΙ ΑΝΑΦΟΡΑΣ (προέλευση)**  
Γενική Οδηγία περί Ασφάλειας των Παιχνιδιών 2009/48/ΕΚ

Πρότυπο EN71 /1 -2 -3  
Πρότυπο EN62115

Οδηγία περί Ηλεκτρομαγνητικής Συμβατότητας 2004/108/ΕΚ  
Πρότυπο EN55022 - EN55014

Ευρωπαϊκή Οδηγία ΑΗΗΣ 2003/108/ΕΚ  
Ευρωπαϊκή Οδηγία Rohs 2002/95/ΕΚ  
Οδηγία Φθαλικών ενώσεων 2005/84/ΕΚ

Δεν είναι συμβατό με τις διατάξεις των κανόνων οδικής κυκλοφορίας και ως εκ τούτου δεν μπορεί να κυκλοφορεί σε δημόσιους δρόμους.

### ΔΗΛΩΣΗ ΣΥΜΜΟΡΦΩΣΗΣ

Η Peg Perego S.p.A. δηλώνει υπεύθυνα ότι το συγκεκριμένο προϊόν έχει υποβληθεί σε τεστ έγκρισης εντός του εργοστασίου και έχει εγκριθεί σύμφωνα με τους ισχύοντες κανονισμούς σε εξωτερικά και ανεξάρτητα εργαστήρια.

**ΗΜΕΡΟΜΗΝΙΑ ΚΑΙ ΤΟΠΟΣ ΕΚΔΟΣΗΣ**  
Ιταλία - 02. 03. 2015

Peg Perego S.p.A,  
via A. De Gasperi, 50  
20862 - Arcore (MB) - ITALIA

## ΚΑΝΟΝΕΣ ΑΣΦΑΛΕΙΑΣ

Τα παιχνίδια μας είναι συμβατά με τα Ευρωπαϊκά Πρότυπα Ασφάλειας για τα παιχνίδια (κριτήρια ασφαλείας που προβλέπονται από το Συμβούλιο της ΕΟΚ) και από την "U.S. Consumer Toy Safety Specification". Είναι επίσης πιστοποιημένα από κοινοποιημένους οργανισμούς για την ασφάλεια των παιχνιδιών σύμφωνα με την οδηγία 2009/48/ΕΚ. Δεν είναι συμβατά με τις διατάξεις των κανόνων οδικής κυκλοφορίας και ως εκ τούτου δεν μπορούν να κυκλοφορούν σε δημόσιους δρόμους.

- **ΠΡΟΣΟΧΗ.** Το παιχνίδι αυτό είναι ακατάλληλο για παιδιά ηλικίας μικρότερης των 3 ετών λόγω της μέγιστης ταχύτητάς του.
- **ΠΡΟΣΟΧΗ!** Ακατάλληλο για παιδιά ηλικίας κάτω των 36 μηνών. Μικρά μέρη μπορούν να καταποθούν ή να εισπνευστούν προκαλώντας πνιγμό.
- **ΠΡΟΣΟΧΗ!** Η χρήση του οχήματος σε δημόσιους δρόμους ή κοντά σε τρεχούμενα νερά ή πισίνες ή σε περιορισμένους χώρους, μπορεί να προκαλέσει κίνδυνο τραυματισμών στους χρήστες και / ή σε τρίτους. Είναι πάντα απαραίτητη η επίβλεψη ενός ενήλικου.
- Τα παιδιά πρέπει πάντα να φορούν παπούτσια κατά τη διάρκεια της χρήσης του οχήματος.
- Όταν το όχημα λειτουργεί προσέξτε να μην βάζουν τα παιδιά χέρια, πόδια ή άλλα μέρη του σώματος τους, ρούχα ή άλλα πράγματα, κοντά στα μέρη που κινούνται.
- Μην βρέχετε ποτέ τα εξαρτήματα του οχήματος όπως κινητήρες, μονάδες, πλήκτρα, κλπ.
- Κοντά στο όχημα μην χρησιμοποιείτε βενζίνες ή άλλες εύφλεκτες ουσίες.
- Το όχημα πρέπει να χρησιμοποιείται αποκλειστικά από ένα μόνο παιδί εφόσον δεν εντάσσεται στην κατηγορία των οχημάτων δύο θέσεων.

### ΟΔΗΓΙΑ ΑΗΗΣ (μόνο ΕΕ)

- Το προϊόν αυτό στο τέλος της ζωής του αποτελεί απόβλητο ταξινομημένο ΑΗΣΣ και ως εκ τούτου δεν πρέπει να διατεθεί ως αστικό απόβλητο, αλλά πρέπει να υπόκειται σε διαφοροποιημένη συλλογή.
- Παραδώστε το απόβλητο στις ειδικές, αρμόδιες οικολογικές ζώνες.
- Η παρουσία επικίνδυνων ουσιών που περιέχονται στα ηλεκτρικά μέρη του προϊόντος αυτού αποσπώμενη πηγή πιθανού κινδύνου για την ανθρώπινη υγεία και για το περιβάλλον εάν τα προϊόντα δεν διατεθούν σωστά ως απόβλητα.
- Ο διαγραμμένος κάδος δείχνει ότι το προϊόν πρέπει να υποβληθεί σε διαφοροποιημένη συλλογή.



### ΔΙΑΘΕΣΗ ΤΗΣ ΜΠΑΤΑΡΙΑΣ

- Συμβάλλετε στην προστασία του περιβάλλοντος.
- Η μεταχειρισμένη μπαταρία, δεν πρέπει να απορρίπτεται μαζί με τα οικιακά απορρίμματα.
- Μπορείτε να την αφήσετε σε ένα κέντρο συλλογής μεταχειρισμένων μπαταριών ή διάθεσης ειδικών απορριμμάτων ή να πληροφορηθείτε σχετικά από το δήμο σας.



### ΠΡΟΕΙΔΟΠΟΙΗΣΕΙΣ ΜΠΑΤΑΡΙΩΝ LR44 - 1,5V

- Η τοποθέτηση των μπαταριών πρέπει να γίνεται και να επιβλέπεται μόνον από ενήλικες. Μην αφήνετε τα παιδιά να παίζουν με τις μπαταρίες.
- Οι μπαταρίες πρέπει να αντικαθίστανται από έναν ενήλικο.
  - Χρησιμοποιείτε μόνον τον τύπο μπαταρίας που προσδιορίζεται από τον κατασκευαστή.
  - Ακολουθήστε την πολικότητα +/-
  - Μην βραχυκυκλώνετε τους ακροδέκτες τροφοδοσίας, κίνδυνος πυρκαγιάς έκρηξης.
  - Να βγάζετε πάντα τις μπαταρίες όταν το παιχνίδι δεν χρησιμοποιείται για μεγάλη χρονική περίοδο.
  - Μην πετάτε τις μπαταρίες στη φωτιά.
  - Μην προσπαθείτε ποτέ να επαναφορτίσετε τις μπαταρίες εάν δεν είναι επαναφορτιζόμενες.
  - Μην ανακατεύετε μαζί παλιές και νέες μπαταρίες.
  - Αφαιρέστε τις άδειες μπαταρίες.
  - Πετάτε τις άδειες μπαταρίες στους ειδικούς περιέκτες για την ανακύκλωση των μεταχειρισμένων μπαταριών.



## ΠΡΟΕΙΔΟΠΟΙΗΣΕΙΣ ΜΠΑΤΑΡΙΑΣ

Η φόρτιση της μπαταρίας πρέπει να γίνεται και να επιβλέπεται μόνον από ενήλικες.  
Μην αφήνετε τα παιδιά να παίζουν με τη μπαταρία.

### ΦΟΡΤΙΣΗ ΤΗΣ ΜΠΑΤΑΡΙΑΣ

- Φορτίστε τη μπαταρία ακολουθώντας τις οδηγίες που επισυνάπτονται με το φορτιστή μπαταριών και σε κάθε περίπτωση μην υπερβαίνετε τις 24 ώρες.
- Επαναφορτίστε εγκαίρως τη μπαταρία μόλις το όχημα χάσει ταχύτητα, θα αποφύγετε ζημιές.
- Εάν αφήσετε σταματημένο το όχημα σας για μία μεγάλη περίοδο, να θυμάστε να φορτίζετε τη μπαταρία και να την κρατάτε αποσυνδεδεμένη από την εγκατάσταση επαναλάβετε το χειρισμό επαναφόρτισης τουλάχιστον κάθε τρεις μήνες.
- Η μπαταρία δεν πρέπει να φορτίζεται αναποδογυρισμένη.
- Μην ξεχνάτε τη μπαταρία σε κατάσταση φόρτισης! Ελέγχετε περιοδικά.
- Χρησιμοποιείτε μόνο το φορτιστή μπαταριών που παρέχεται και τις γνήσιες μπαταρίες PEG PEREGO.
- Η μπαταρία είναι στεγανή και δεν χρειάζεται συντήρηση.

### ΠΡΟΣΟΧΗ

- Η ΜΠΑΤΑΡΙΑ ΠΕΡΙΕΧΕΙ ΔΙΑΒΡΩΤΙΚΕΣ ΤΟΞΙΚΕΣ ΟΥΣΙΕΣ.  
ΜΗΝ ΕΠΕΜΒΑΙΝΕΤΕ Σ' ΑΥΤΗΝ.
- Η μπαταρία περιέχει ηλεκτρολύτη όξινης βάσης. Μην προκαλείτε άμεση επαφή μεταξύ των τερματικών της μπαταρίας, αποφύγετε τα δυνατά χτυπήματα: κίνδυνος έκρηξης και/ή πυρκαγιάς.
- Κατά τη διάρκεια της φόρτισης η μπαταρία παράγει αέριο. Φορτίστε τη μπαταρία σε έναν καλά αεριζόμενο χώρο, μακριά από πηγές θερμότητας και εύφλεκτα υλικά.
- Η μπαταρία που έχει εξαντληθεί πρέπει να απομακρύνεται από το όχημα.
- Δεν συνιστάται να ακουμπάτε τη μπαταρία στα ρούχα μπορεί να καταστραφούν.
- Χρησιμοποιείτε μόνο μπαταρίες ή συσσωρευτές συνιστώμενου τύπου.

### ΕΑΝ ΥΠΑΡΧΕΙ ΑΠΩΛΕΙΑ

Προστατεύστε τα μάτια σας αποφύγετε την άμεση επαφή με τον ηλεκτρολύτη: προστατέψτε τα χέρια σας.  
Βάλτε τη μπαταρία σε μία πλαστική τσάντα και ακολουθήστε τις οδηγίες για τη διάθεση των μπαταριών.

### ΕΑΝ ΤΟ ΔΕΡΜΑ Ή ΤΑ ΜΑΤΙΑ ΕΛΘΟΥΝ ΣΕ ΕΠΑΦΗ ΜΕ ΤΟΝ ΗΛΕΚΤΡΟΛΥΤΗ

Πλύνετε με άφθονο τρεχούμενο νερό το μέρος που έχει προσβληθεί.  
Συμβουλευτείτε το γιατρό αμέσως.

### ΕΑΝ ΚΑΤΑΠΙΕΙΤΕ ΤΟΝ ΗΛΕΚΤΡΟΛΥΤΗ

Ξεπλύνετε το στόμα και φτύστε.  
Συμβουλευτείτε αμέσως το γιατρό.

## ΣΥΝΤΗΡΗΣΗ ΚΑΙ ΦΡΟΝΤΙΔΑ ΤΟΥ ΟΧΗΜΑΤΟΣ

- Δεν συνιστάται να αφήνετε το παιχνίδι σε χώρους με θερμοκρασίες κάτω του μηδενός. Εάν χρησιμοποιηθεί χωρίς να βρίσκεται σε χώρους με θερμοκρασία πάνω από το μηδέν μπορούν να προκληθούν μη αναστρέψιμες ζημιές σε κινητήρες και μπαταρίες.
- Ελέγχετε τακτικά την κατάσταση του οχήματος, ειδικότερα το ηλεκτρικό σύστημα, τις συνδέσεις των βυσμάτων, τα καπάκια προστασίας και το φορτιστή μπαταριών. Σε περίπτωση που διαπιστωθούν ελαττώματα, το ηλεκτρικό όχημα και ο φορτιστής μπαταριών δεν πρέπει να χρησιμοποιούνται. Για επισκευές χρησιμοποιείτε μόνον γνήσια ανταλλακτικά PEG PEREGO.
- Η PEG PEREGO δεν φέρει καμία ευθύνη σε περίπτωση που επέμβετε στο ηλεκτρικό σύστημα.
- Μην αφήνετε τις μπαταρίες ή το όχημα κοντά σε πηγές θερμότητας όπως καλοριφέρ, τζάκια, κλπ.
- Προστατέψτε το όχημα από νερό, βροχή, χιόνι κλπ. Εάν χρησιμοποιηθεί επάνω σε άμμο ή λάσπη μπορεί να προκαλέσει βλάβες σε πλήκτρα, κινητήρες και μειωτήρες.
- Λιπαίνετε περιοδικά (με ελαφρύ λάδι) τα κινούμενα μέρη όπως κουζινέτα, τιμόνι κλπ.
- Οι επιφάνειες του οχήματος μπορούν να καθαριστούν με ένα υγρό πανί και, εάν είναι απαραίτητο, με μη διαβρωτικά προϊόντα οικιακής χρήσης.
- Οι εργασίες καθαρισμού πρέπει να εκτελούνται μόνον από ενήλικες.
- Μην αποσυναρμολογείτε ποτέ τους μηχανισμούς του οχήματος ή τους κινητήρες, εάν δεν είστε εξουσιοδοτημένοι από την PEG PEREGO.

## ΚΑΝΟΝΕΣ ΑΣΦΑΛΟΥΣ ΟΔΗΓΗΣΗΣ

- Για την ασφάλεια του παιδιού: πριν να ενεργοποιήσετε το όχημα, διαβάστε και ακολουθήστε προσεκτικά τις ακόλουθες οδηγίες.
- Μάθετε στο παιδιά σας τη σωστή χρήση του οχήματος για μία ασφαλή και διασκεδαστική οδήγηση.
  - Το παιχνίδι πρέπει να χρησιμοποιείται με προσοχή, καθώς απαιτεί μεγάλη ικανότητα, έτσι ώστε να αποφευχθούν πτώσεις ή συγκρούσεις που μπορούν να προκαλέσουν τραυματισμούς στο χρήστη και σε τρίτους.
  - Πριν να ξεκινήσετε βεβαιωθείτε ότι η διαδρομή είναι ελεύθερη από ανθρώπους ή πράγματα.
  - Να οδηγείτε με τα χέρια στο τιμόνι/βολάν και να βλέπετε πάντα το δρόμο.
  - Φρενάρετε εγκαίρως για να αποφύγετε συγκρούσεις.

**ΠΡΟΣΟΧΗ!** Το προϊόν διαθέτει σύστημα πέδησης που απαιτεί κατάλληλη εκπαίδευση του παιδιού από έναν ενήλικο.

### 2η ΤΑΧΥΤΗΤΑ (εάν υπάρχει)

αρχικά συνιστάται η χρήση της 1ης ταχύτητας. Πριν να βάλετε τη 2η ταχύτητα, βεβαιωθείτε ότι το παιδί έχει μάθει σωστά τη χρήση του τιμονιού/βολάν, της 1ης ταχύτητας, του φρένου, και έχει εξοικειωθεί με το όχημα.

### ΠΡΟΣΟΧΗ!

- Ελέγξτε ότι οι όλοι κρίκου/παξιμάδια στερέωσης των τροχών είναι καλά ασφαλισμένοι.
- Εάν το όχημα λειτουργεί σε συνθήκες υπερφόρτισης, όπως μαλακή άμμος, λάσπη ή σε έδαφος χωρίς συνοχή, ο διακόπτης υπερφόρτισης θα αφαιρέσει αμέσως ισχύ. Η παροχή ισχύος θα συνεχίσει μετά από ορισμένα δευτερόλεπτα.

**ΔΙΑΣΚΕΔΑΣΗ ΧΩΡΙΣ ΔΙΑΚΟΠΕΣ:** κρατάτε ένα σετ-μπαταριών φορτισμένο για ανταλλακτικό έτοιμο προς χρήση.

## ΠΡΟΒΛΗΜΑΤΑ;

### ΤΟ ΟΧΗΜΑ ΔΕΝ ΛΕΙΤΟΥΡΓΕΙ;

- Ελέγξτε ότι δεν υπάρχουν αποσυνδεδεμένα καλώδια κάτω από την πλάκα του επιταχυντή.
- Ελέγξτε τη λειτουργία του πλήκτρου του επιταχυντή και ενδεχομένως αντικαταστήστε το.
- Ελέγξτε ότι η μπαταρία είναι συνδεδεμένη με το ηλεκτρικό σύστημα.

### ΤΟ ΟΧΗΜΑ ΔΕΝ ΕΧΕΙ ΙΣΧΥ;

- Φορτίστε τις μπαταρίες. Εάν μετά την επαναφόρτιση το πρόβλημα συνεχίζει, ελέγξτε τις μπαταρίες και το φορτιστή μπαταριών σε ένα κέντρο υποστήριξης.

## ΥΠΗΡΕΣΙΑ ΥΠΟΣΤΗΡΙΞΗΣ

Η PEG PEREGO προσφέρει μία υπηρεσία υποστήριξης μετά την πώληση, απ' ευθείας ή μέσω ενός δικτύου εξουσιοδοτημένων κέντρων υποστήριξης, για ενδεχόμενες επισκευές ή αντικαταστάσεις και πώληση γνήσιων ανταλλακτικών. Για να επικοινωνήσετε με ένα κέντρο υποστήριξης επισκεφθείτε την ιστοσελίδα μας <http://global.pegperego.com/toys-site/support/>

Για οποιαδήποτε επισήμανση, είναι απαραίτητο να έχετε το σειριακό αριθμό που αντιστοιχεί στο προϊόν. Για να εντοπίσετε το σειριακό αριθμό συμβουλευτείτε τη σελίδα που αναφέρεται στα ανταλλακτικά.

Η Peg Perego είναι στη διάθεση των Καταναλωτών της για να ικανοποιήσει όσο το δυνατόν καλύτερα κάθε ανάγκη τους. Για το λόγο αυτό είναι εξαιρετικά σημαντικό για μας να γνωρίζουμε τη γνώμη των Πελατών μας. Θα σας είμαστε λοιπόν ευγνώμονες εάν, αφού χρησιμοποιήσετε ένα προϊόν μας, συμπληρώσετε το ΕΡΩΤΗΜΑΤΟΛΟΓΙΟ ΙΚΑΝΟΠΟΙΗΣΗΣ ΚΑΤΑΝΑΛΩΤΗ που θα βρείτε στο Internet στην ακόλουθη διεύθυνση: [www.pegperego.com](http://www.pegperego.com) επιστημαίνοντας ενδεχόμενες παρατηρήσεις ή υποδείξεις.

**ΠΡΟΣΟΧΗ**

ΟΙ ΕΡΓΑΣΙΕΣ ΣΥΝΑΡΜΟΛΟΓΗΣΗΣ ΠΡΕΠΕΙ ΝΑ ΕΚΤΕΛΟΥΝΤΑΙ ΜΟΝΟΝ ΑΠΟ ΕΝΗΛΙΚΕΣ. ΠΡΟΣΟΧΗ ΟΤΑΝ ΘΑ ΒΓΑΛΕΤΕ ΤΟ ΟΧΗΜΑ ΑΠΟ ΤΗ ΣΥΣΚΕΥΑΣΙΑ. ΟΛΕΣ ΟΙ ΒΙΔΕΣ ΚΑΙ ΤΑ ΜΙΚΡΑ ΤΕΜΑΧΙΑ ΒΡΙΣΚΟΝΤΑΙ ΣΕ ΕΝΑ ΣΑΚΟΥΛΑΚΙ ΣΤΟ ΕΞΩΤΕΡΙΚΟ ΤΗΣ ΣΥΣΚΕΥΑΣΙΑΣ. Η ΜΠΑΤΑΡΙΑ ΜΠΟΡΕΙ ΝΑ ΕΙΝΑΙ ΗΔΗ ΤΟΠΟΘΕΤΗΜΕΝΗ ΣΤΟ ΠΡΟΪΟΝ.

**ΣΥΝΑΡΜΟΛΟΓΗΣΗ**

**ΠΑΙΔΙΚΑ ΕΙΔΗ ΒΡΕΦΑΝΟΠΤΥΞΗΣ ΚΑΙ ΠΑΙΧΝΙΔΙΑ**

**ΕΓΓΥΗΣΗ**

Η Εγγύηση για τυχόν εργοστασιακά ελαττώματα των προϊόντων της Peg – Perego ορίζεται για διάστημα έξι μηνών από την ημερομηνία αγοράς. Ο καταναλωτής πρέπει να απευθύνει πάντα το αίτημα προς τον πωλητή, από τον οποίο έχει την απόδειξη αγοράς ή οποιοδήποτε άλλο έγγραφο ισοδύναμο.

Η παρούσα εγγύηση ισχύει μόνο εφ' όσον το προϊόν χρησιμοποιείται σωστά και βάσει των οδηγιών χρήσεως. Ο κατασκευαστής και οι εντεταλμένοι συνεργάτες του διατηρούν το δικαίωμα του τεχνικού ελέγχου.

Ο κατασκευαστής δεν μπορεί να θεωρηθεί υπεύθυνος εφ' όσον:

- Δεν τηρηθούν οι ανάλογες οδηγίες χρήσεως του κάθε προϊόντος.
- Καταστραφεί τυχαία το προϊόν ή προκληθούν βλάβες από τη κακή χρήση αυτού.
- Υπάρξει τεχνική παρέμβαση ξένου προς την εταιρεία μας τεχνικού, πράγμα το οποίο απαγορεύεται και αποτελεί κίνδυνο για την ασφάλεια του παιδιού.
- Φυσιολογική φθορά η οποία δεν επηρεάζει την λειτουργία του προϊόντος.

**Διατηρείτε την εγγύηση και τις οδηγίες χρήσεως και για μελλοντική χρήση.**

**ΕΓΓΥΗΣΗ**

**ΟΝΟΜΑΤΕΠΩΝΥΜΟ ΑΓΟΡΑΣΤΟΥ :**

**ΔΙΕΥΘΥΝΣΗ :**

**ΤΗΛΕΦΩΝΟ :**

**E-MAIL :**

**ΣΕΙΡΙΑΚΟΣ ΑΡΙΘΜΟΣ ΠΡΟΪΝΤΟΣ :**

**ΚΩΔΙΚΟΣ ΠΡΟΪΝΤΟΣ :**

**ΗΜΕΡΟΜΗΝΙΑ ΑΓΟΡΑΣ**

**ΣΦΡΑΓΙΔΑ ΚΑΤΑΣΤΗΜΑΤΟΣ**

**Προσοχή:** Η εγγύηση ισχύει μόνο εφ' όσον έχει συμπληρωθεί και σφραγιστεί από τον πωλητή με την ημερομηνία αγοράς. Ζητείστε το από το κατάστημα τη στιγμή της αγοράς. Αν χαθεί ή καταστραφεί το απόκομμα της εγγύησης δεν μπορεί να αντικατασταθεί.

- 1 • Αφού βγάλετε το σκελετό από τη συσκευασία, τοποθετήστε τον στο ένα παιδί του. Προχωρήστε συνδέοντας με πίεση στο σκελετό, τα δόντια των 2 κόκκινων βάσεων.
- 2 • Ξανατοποθετήστε οριζόντια το σκελετό και βιδώστε τις 4 βίδες στο εσωτερικό του, κρατώντας στη θέση τους τις 2 βίδες.
- 3 • Τοποθετήστε με πίεση στις εσοχές, τα 2 πίσω κυλινδρικά αμορτισέρ, προσέχοντας το δεξιό και το αριστερό (ένδειξη που βρίσκεται στο πίσω μέρος των εξαρτημάτων).
- 4 • Τοποθετήστε με πίεση στις 2 εσοχές του σκελετού, το πλευρικό παιδί. Συνεχίστε τοποθετώντας το άλλο παιδί, στην αντίθετη πλευρά.
- 5 • Τοποθετήστε τη βάση σομμ-βασ, περνώντας την πρώτα στο πίσω μέρος της και συνδέοντάς την στη συνέχεια μπροστά. Κάντε το ίδιο με την άλλη βάση.
- 6 • Βιδώστε και τις δύο βάσεις με τις παρεχόμενες βίδες.
- 7 • Επάνω στην εγκάρσια μπάρα του σομμ-βασ υπάρχουν 3 εσοχές για τις βάσεις των φώτων. Σημείωση: το πιο πλατύ μέρος της εσοχής (λεπτομέρεια Β) πρέπει να είναι γυρισμένο προς το πίσω μέρος. Τοποθετήστε την εγκάρσια μπάρα επάνω στους κάθετους σωλήνες.
- 8 • Προχωρήστε με δύναμη βιδώνοντας το σομμ-βασ με τις 2 βίδες αυτοκοχλιόμησης, μία σε κάθε πλευρά.
- 9 • Συναρμολογήστε τις τρεις βάσεις των φώτων επάνω στο σομμ-βασ (οι οπές των βιδών πρέπει να είναι γυρισμένες προς το επάνω μέρος του πίσω τμήματος).
- 10 • Τοποθετήστε τα τρία φανάρια ομίχλης στην οροφή στερεώνοντάς τα βιδώνοντας τις παρεχόμενες βίδες (μία ανά φανάρι).
- 11 • Τοποθετήστε στις 2 έδρες των πίσω φαναριών, τα ασημί αυτοκόλλητα.
- 12 • Τοποθετήστε με πίεση στις αντίστοιχες εσοχές, τα πίσω φανάρια.
- 13 • Τοποθετήστε το κάθισμα στην επιθυμητή θέση (το κάθισμα μπορεί να πάρει 2 θέσεις) και στερεώστε το με τις 2 παρεχόμενες βίδες. Προχωρήστε τοποθετώντας και στερεώνοντας και το άλλο.
- 14 • Περάστε στις αντίστοιχες κεντρικές εσοχές ανάμεσα στα καθίσματα, τα 2 τερματικά των ζωνών, όπως φαίνεται στην εικόνα.
- 15 • Τοποθετήστε τα 2 κολάρα στο σομμ-βασ, ένα σε κάθε πλευρά, διευρύνοντάς τα και τοποθετώντας τα στην έδρα τους.
- 16 • Στερεώστε τις 2 ζώνες, με τις παρεχόμενες βίδες, στα αντίστοιχα κολάρα.
- 17 • Τοποθετήστε το αυτοκόλλητο στο ταχύμετρο και τοποθετήστε επάνω του το τζαμάκι του πιέζοντάς το. Προχωρήστε τοποθετώντας το ταχύμετρο στον πίνακα οργάνων, περνώντας πρώτα τη γλωσσίσσα και στη συνέχεια το δόντι.
- 18 • Τοποθετήστε με πίεση το καπάκι του πίνακα οργάνων, περνώντας πρώτα τα επάνω δόντια και στη συνέχεια τα κάτω, όπως φαίνεται στην εικόνα.
- 19 • Ενώστε τα δύο μέρη του τιμονιού.
- 20 • Εισάγετε το κλάξον στην κεντρική οπή του βολάν ακολουθώντας τις οδηγίες που περιέχονται μέσα στη συσκευασία του.
- 21 • Αφαιρέστε την πλαστική προστασία της ράβδου του βολάν. Τοποθετήστε το τιμόνι επάνω στη ράβδο του βολάν κάνοντας να συμπέσουν οι αντίστοιχες οπές.
- 22 • Περνώντας από τη μία πλευρά τη βίδα και από την άλλη το περικόχλιο, στερεώστε το τιμόνι όπως φαίνεται στην εικόνα.
- 23 • Τοποθετήστε το παρμπρίζ. Η λεπτομέρεια Α δείχνει το παρμπρίζ τοποθετημένο.
- 24 • Στερεώστε τη σχάρα στο σωλήνα με 3 βίδες.
- 25 • Τοποθετήστε το παρμπρίζ στο καπό συνδέοντας τις τρεις κεντρικές γλωσσίσσες.
- 26 • Στερεώστε το παρμπρίζ στο όχημα με τις δύο βίδες.
- 27 • Τοποθετήστε με πίεση τα άλλα 2 μπροστινά

- αμορτισέρ, προσέχοντας το δεξιό και το αριστερό (ένδειξη που βρίσκεται στο πίσω μέρος των εξαρτημάτων).
- 28 • Τοποθετήστε τη μπροστινή μάσκα συνδέοντάς την στο σκελετό στα 6 σημεία που υποδεικνύονται στη λεπτομέρεια Α.
- 29 • Βιδώστε τη μάσκα με τις 2 βίδες.
- 30 • Τοποθετήστε στις 2 έδρες των μπροστινών φαναριών, τα ασημί αυτοκόλλητα.
- 31 • Τοποθετήστε με πίεση στις αντίστοιχες εσοχές, τα μπροστινά φανάρια.
- 32 • Αφαιρέστε τα προστατευτικά πώματα από τους πίσω μοχλούς του τιμονιού. Περάστε από τη μία πλευρά, μία μεγάλη ροδέλα η οποία παρέχεται.
- 33 • Περάστε, από αυτήν πάντα την πλευρά, έναν από τους δύο μπροστινούς τροχούς (τους πιο στενούς) κρατώντας εξωτερικά τη ζάντα (εξακριβώστε ότι αυτή έχει μετρη στον τροχό ή διαφορετικά προχωρήστε στη στερέωσή της στον πείρο αναφοράς). Περάστε στη συνέχεια, μία μικρή ροδέλα και το περικόχλιο. Ασφαλίστε τον τροχό σφίγγοντας το περικόχλιο. Ενεργήστε με τον ίδιο τρόπο για να συναρμολογήσετε τον άλλο μπροστινό τροχό.
- 34 • Αφαιρέστε τα προστατευτικά πώματα από τον πίσω άξονα περάστε τον στο πίσω μέρος του οχήματος, όπως φαίνεται στην εικόνα.
- 35 • Σε έναν από τους πίσω τροχούς, στην αντίθετη πλευρά από το κάλυμμα της πλήμνης, τοποθετήστε με πίεση το δισχιξο. Προχωρήστε περνώντας αυτόν τον τροχό στον άξονα, κρατώντας τον στη θέση του. Κάντε την ίδια ενέργεια και για τον άλλον πίσω τροχό.
- 36 • Τοποθετήστε αντίστοιχα μια μικρή ροδέλα και ένα περικόχλιο και στους δύο τροχούς. Συνεχίστε σφίγγοντας τα περικόχλια με τη βοήθεια του παρεχόμενου κλειδιού από την μία πλευρά και μια πένσα από την άλλη.
- 37 • Τοποθετήστε με απότομη κίνηση τα 4 καλύμματα πλήμνης των τροχών.
- 38 • Για να ανοίξετε τη θήκη για τις μπαταρίες, γυρίστε το κόκκινο άγκιστρο τοποθετώντας το στο σύμβολο του ανοιχτού λουκέτου. Συνδέστε το βύσμα του ηλεκτρικού συστήματος με αυτό της μπαταρίας.
- 39 • Κλείστε τη θήκη για τις μπαταρίες περνώντας το καπάκι μπροστά κάτω από τη μάσκα. Ολοκληρώστε την ενέργεια εισάγοντας το κόκκινο άγκιστρο και περιστρέφοντάς το 180° με τη βοήθεια ενός κέρματος. Το όχημα είναι έτοιμο για χρήση.

**ΧΑΡΑΚΤΗΡΙΣΤΙΚΑ ΚΑΙ ΧΡΗΣΗ ΤΟΥ ΑΥΤΟΚΙΝΗΤΟΥ**

- 40 • Α: ΚΛΑΞΟΝ. Πατώντας το κίτρινο κουμπί ενεργοποιείται το κλάξον.  
Β: ΧΕΡΟΥΛΙ για τον επιβάτη.  
C: Πεντάλ επιταχυντή και ηλεκτρικό φρένο. Για να φρενάρετε σηκώστε το πόδι από το πεντάλ του επιταχυντή, το φρένο να μπει αυτόματα σε λειτουργία.
- 41 • Για να ανοίξετε τις ζώνες ασφαλείας: Ι σπρώξτε προς το κέντρο και ταυτόχρονα πιέστε το πλήκτρο, 2 ανοίξτε.
- 42 • Πίσω ΥΠΟΔΟΧΗ ΑΝΑΨΥΚΤΙΚΩΝ. Διπλή υποδοχή αναψυκτικών που βρίσκεται στο πίσω μέρος του κασониού.
- 43 • ΡΥΘΜΙΖΟΜΕΝΑ ΚΑΘΙΣΜΑΤΑ. Τα καθίσματα ρυθμίζονται σύμφωνα με την ανάπτυξη του παιδιού, σε 2 θέσεις, όπως φαίνεται στην εικόνα.
- 44 • ΜΟΧΛΟΣ ΤΑΧΥΤΗΤΑΣ: το όχημα είναι ρυθμισμένο αρχικά στην πρώτη ταχύτητα (1 - βλέπε εικόνα). Διαθέτει και όπισθεν (R) και μια δεύτερη ταχύτητα (2), που συνιστάται για τους έμπειρους. Για να μπορείτε να χρησιμοποιήσετε τη δεύτερη ταχύτητα, ξεβιδώστε το κόκκινο στοπ που βρίσκεται επάνω στο μοχλό ταχύτητας.
- 45 • Γυρίστε το στοπ 90°, όπως φαίνεται στην εικόνα, και στερεώστε το και πάλι με τη βίδα. Τραβώντας πίσω το λεβιέ ταχυτήτων, το όχημα θα μπορεί να προχωρήσει με τη δεύτερη ταχύτητα.
- 46 • ΑΞΕΣΟΥΑΡ: ρυμούλκα που συνδέεται στο όχημα (πωλείται χωριστά).

**ΑΝΤΙΚΑΤΑΣΤΑΣΗ ΤΗΣ ΜΠΑΤΑΡΙΑΣ**

ΠΡΟΣΟΧΗ: ΤΑ ΣΧΕΔΙΑ ΤΩΝ ΜΠΑΤΑΡΙΩΝ ΕΙΝΑΙ ΜΟΝΟ ΕΝΔΕΙΚΤΙΚΑ. Η ΜΠΑΤΑΡΙΑ ΣΑΣ ΜΠΟΡΕΙ ΝΑ ΔΙΑΦΕΡΕΙ ΑΠΟ ΤΟ ΜΟΝΤΕΛΟ ΠΟΥ ΑΠΕΙΚΟΝΙΖΕΤΑΙ. ΑΥΤΟ ΔΕΝ ΑΛΛΑΖΕΙ ΤΗ ΣΕΙΡΑ ΑΝΤΙΚΑΤΑΣΤΑΣΗΣ ΚΑΙ ΦΟΡΤΙΣΗΣ ΠΟΥ ΑΠΕΙΚΟΝΙΖΟΝΤΑΙ.  
47 • Ανοίξτε τη θήκη για τις μπαταρίες με τη



βοήθεια ενός κέρματος. Αποσυνδέστε τη μπαταρία από το σύστημα. Ξεβιδώστε τις 2 βίδες του εξαρτήματος που συγκρατεί τις μπαταρίες στο εσωτερικό της θήκης.

- 48 • Αντικαταστήστε την άδεια μπαταρία. Ξανατοποθετήστε το εξάρτημα συγκράτησης της μπαταρίας και προχωρήστε ξαναβιδώνοντάς το. Συνδέστε τα δύο βύσματα και κλείστε τη θήκη μπαταρίας, ασφαλίζοντάς την με το άγκιστρο.

#### ΦΟΡΤΙΣΗ ΤΗΣ ΜΠΑΤΑΡΙΑΣ

**ΠΡΟΣΟΧΗ:** Η ΦΟΡΤΙΣΗ ΤΩΝ ΜΠΑΤΑΡΙΩΝ ΚΑΙ ΟΠΟΙΑΔΗΠΟΤΕ ΕΠΕΜΒΑΣΗ ΣΤΟ ΗΛΕΚΤΡΙΚΟ ΣΥΣΤΗΜΑ ΠΡΕΠΕΙ ΝΑ ΕΚΤΕΛΟΥΝΤΑΙ ΑΠΟ ΕΝΗΛΙΚΕΣ.

Η ΜΠΑΤΑΡΙΑ ΜΠΟΡΕΙ ΝΑ ΦΟΡΤΙΣΘΕΙ ΚΑΙ ΧΩΡΙΣ ΝΑ ΤΗ ΒΓΑΛΕΤΕ ΑΠΟ ΤΟ ΠΑΙΧΝΙΔΙ.

- 49 • Αποσυνδέστε το βύσμα Α του ηλεκτρικού συστήματος από το βύσμα Β της μπαταρίας πατώντας στο πλάι.
- 50 • Περάστε το βύσμα του φορτιστή μπαταριών σε μία οικιακή ηλεκτρική πρίζα ακολουθώντας τις συνημμένες οδηγίες του. Συνδέστε το βύσμα Β με το βύσμα C του φορτιστή μπαταριών.
- 51 • Αφού ολοκληρωθεί η φόρτιση βγάλτε το φορτιστή μπαταριών από την ηλεκτρική πρίζα, στη συνέχεια αποσυνδέστε το βύσμα C από το βύσμα Β.
- 52 • Περάστε μέχρι κάτω, μέχρι το σημείο συγκράτησης, το βύσμα Β στο βύσμα Α. Αφού ολοκληρωθούν οι χειρισμοί να θυμάστε πάντα να τοποθετείτε και να στερεώνετε το εξάρτημα συγκράτησης μπαταριών. Ξανακλείστε τη θήκη της μπαταρίας ασφαλίζοντάς την με το άγκιστρο.

- أمان الطفل: قبل تشغيل العربة، اقرأ و اتبع التعليمات التالية بعناية.
- قم بتعليم طفلك الاستخدام الصحيح للعربة لقيادة آمنة و ممتعة.
- يجب استخدام لعبة الأطفال بحذر، بما أنها تتطلب مهارة كبيرة لفة اي السقوط أو التصادم الذي قد يسبب ضرراً للمستخدمين وللآخرين.
- قبل التحرك تأكد أن الطريق خال من الأشخاص أو الأشياء.
- قد يوضع يديك على المقود/عجلة القيادة و انظر دائماً إلى الطريق.
- قم بالكبح في الوقت المناسب لتجنب التصادمات.

**تنبيه!** المنتج مزود بنظام فرامل يتطلب أن يوجه شخص بالغ تعليماً مناسباً للطفل.

### السرعة المثالية (إذا كنت متوقفاً)

في البداية ننصح باستخدام السرعة الأولى. قبل تشغيل السرعة الثانية، تأكد من أن الطفل قد تعلم استخدام المقود/عجلة القيادة بشكل صحيح، السرعة الأولى، المكبح، و انه قد تألف مع العربة.

### تنبيه!

- تأكد أن جميع مسامير/ صواميل تثبيت العجلات محكمة جيداً.
- إذا تم استخدام العربة بتحميل مفرط، مثل القيادة فوق الرمال الناعمة أو الأوحال أو الأراضي المفككة جداً، فإن قاطع التيار الخاص بالتمثيل المفرط سوف يقطع القدرة فوراً. و سوف يتجدد توزيع القدرة بعد بضعة ثوان.

### استمتع مستمر

احفظ بمجموعة بطاريات مشحونة جاهزة للاستخدام.

### مشكلات؟

### العربة لا تعمل!

- تأكد من عدم وجود كوابل مفصولة تحت شريحة الإسراع.
- تأكد من عمل زر الإسراع و قم بتغييره عند اللزوم.
- تأكد أن البطارية مثبتة في الجهاز الكهربائي.

### فقدت العربة قدرتها؟

- اشحن البطاريات. إذا استمرت المشكلة بعد الشحن افحص البطاريات و شاحن البطاريات في أحد مراكز الخدمة.

### خدمة العملاء

تقدم شركة Peg Perego خدمة ما بعد البيع، بشكل مباشر أو من خلال شبكة من مراكز الخدمة المفوضة، للقيام بأية إصلاحات أو تبديلات و بيع قطع الغيار الأصلية.

للاتصال بأحد مركز الخدمة قم بزيارة موقعنا <http://global.pegperego.com/toys-site/support/>

للقيام بأي طلب يجب أن يكون في حوزتكم الرقم التسلسلي الخاص بالمنتج. ولتحديد الرقم التسلسلي، قم بالاطلاع على الصفحة المخصصة لقطع الغيار.

إن شركة Peg Perego مستعدة لتلبية احتياجات مستهلكيها و إرضائهم بأفضل شكل. و لهذا، فمعرفة رأي عملائنا بشكل أهمية كبيرة و قيمة بالنسبة لنا. و من ثم فسوف تكون شاكرين إذا قمتم، بعد استخدام أحد منتجاتنا، بملء استيذان إرضاء المستهلك الذي سوف تجده على شبكة الإنترنت في العنوان التالي:

[www.pegperego.com](http://www.pegperego.com)

مع الإشارة إلى أية ملاحظات أو اقتراحات.

### تعليمات التركيب

تنبيه: عمليات التركيب يجب أن يقوم بها البالغون فقط. انتبه عندما تقوم بإخراج العربة من الغلاف. توجد المسامير و المكونات معبأة داخل كيس في التغليف. تم وضع البطارية بالفعل داخل العربة.

### التركيب

1. بعد إخراج هيكل العربة من صندوق التغليف، ضعه على جانب من جوانبه. ابدأ في تركيب الهيكل بالضغط، و تشويق أسنان الدعامتين الحمراء.
2. ضع هيكل العربة في وضعية أفقية و قم بتثبيت 4 مسامير لولبية في داخل الهيكل، و اضعاً الدعامتين في مكانهما.
3. ضع وحدثي تخفيف الاهتزاز الخلفية الأسطوانية داخل التجويفات بالضغط، و توخي الحذر فيما يتعلق بالجزء اليمين و اليسار (تعليمات موجودة على الجانب الخلفي للقطع).
4. بالضغط على جوف الهيكل، انخل الجزء الخارجي لأنبوب العادم الجانبي. ابدأ في وضع الجزء الخارجي لأنبوب العادم المتبقي على الجانب المقابل.
5. ضع دعامة عمود حماية العربة، مثبتاً أولاً الجزء الخلفي ثم الأمامي. و قم بنفس الشيء مع الدعامة الأخرى.
6. ثبت كلتا الدعامتين بالمسامير اللولبية المرفقة.
7. على الحاجز العرضي للقصيب المنزلق يوجد 3 تجاويف خاصة بملاط تثبيت الإضاءة. ملحوظة: يجب أن يكون الجزء الأكثر اتساعاً من التجويف موجهاً للخلف (انظر الشكل التوضيحي B).
8. ضع الحاجز العرضي على الأنابيب الرأسية.
9. ثبت بقوة عمود حماية العربة باستخدام مسامير التثبيت ذاتية اللولبية، مسمار في كل جانب.
10. ركب ملاط تثبيت الإضاءة الثلاثة على القصيب المنزلق (يجب أن تكون تقويع المسامير اللولبية موجهة لأعلى الجزء الخلفي).
11. ثبت إضاءة القصيب المنزلق على الحلفات بواسطة المسامير اللولبية الموجودة في الكيس.
12. ركب في أماكن المصابيح الخلفية، البطاقات اللاصقة المفصولة.
13. ضع في التجويفات الخاصة بالمصابيح الخلفية بالضغط. ضع المقعد في المكان المطلوب (يمكن وضع المقعد في مكانين، و قم بتثبيته بالمسامير اللولبيين المرفقين. ابدأ بوضع و تثبيت المقعد الأخر أيضاً).
14. ضع في التجويفات الخاصة المركزية الموجودة ما بين المقاعد، أحزمة أمان العربة، كما هو موضح في الشكل.
15. قم بتركيب الروابط على عمود حماية العربة، و لحد في كل جانب، بتوسيعها و وضعها في أماكنها.
16. ثبت حزامي الأمان، بالمسامير اللولبية المرفقة، في الروابط الخاصة.
17. ضع البطاقة اللاصقة على عداد السرعة ثم ركب فوقه الزجاج الخاص به بالضغط. قم بتركيب عداد السرعة في لوحة القيادة، بإدخال اللسان أولاً ثم الأسنان.
18. ركب غطاء لوحة القيادة بالضغط، بإدخال الأسنان العلوية أولاً ثم تلك السفلية، كما هو موضح في الشكل.
19. قم بتجميع جزئي عجلة القيادة.
20. ركب النغير في النقاب المركزي من عجلة القيادة متبعاً في ذلك التعليمات الموجودة في صندوق التغليف الخاص به.
21. أزل غطاء الحماية البلاستيكي من على اسطوانة القيادة. ضع عجلة القيادة على اسطوانة القيادة بتطابق النقوب الخاصة بعضها بعض.
22. ضع من جانب، المسمار اللولبي و من الجانب الأخر الصامولة، ثبت عجلة القيادة كما هو موضح في الشكل.
23. • مركب الزجاج الأمامي. يوضح الشكل التوضيحي الزجاج الأمامي بعد تركيبه.
24. • مركب الشبكة على الأنبوب باستخدام 3 مسامير لولبية.
25. • وضع الزجاج الأمامي على غطاء محرك السيارة و ثبت الزوائد الوسطى الثلاثة.
26. • ثبت الزجاج الأمامي في السيارة باستخدام المسامير اللولبية.
27. ركب بالضغط حتى التشويق وحدثي تخفيف الاهتزاز الأماميتين، و توخي الحذر فيما يتعلق بالجزء اليمين و اليسار (تعليمات موجودة على الجانب الخلفي للقطع).
28. ركب الحاجز الصغير الأمامي بتثبيته في هيكل العربة في ال 6 نقاط الموضحة في الجزء المخصص A.
29. ثبت الحاجز الصغير بالمسامير اللولبيين.
30. ركب في أماكن المصابيح الأمامية، البطاقات اللاصقة المفصولة.
31. ضع في التجويفات الخاصة بالمصابيح الأمامية بالضغط.
32. أزل سدادات الحماية من أزرع المقود. ركب من إحدى الجوانب، الحلقة المعدنية الكبيرة المرفقة.
33. ركب، ناماً من هذا الجانب، واحدة من العجلات الأمامية (الأكثر شدة) محتفظاً بأغطية حماية إطارات خارجاً (تأكد من أنه تم تركيبه في العجلة، أو قم بتثبيته في الرابط المرجعي). ثم ركب بعد ذلك، حلقة معدنية صغيرة و صامولة. أحفظ العجلة بشد الصامولة بقوة. قم بتركيب العجلة الأمامية المتبقية بنفس الطريقة.
34. أزل سدادات الحماية من المحور الخلفي وركبه خلف العربة كما هو موضح في الشكل.

35. قم على واحدة من العجلات الخلفية، في الجانب المقابل لغطاء إطار محور العجلة، بتركيب وحدة مجرى العجلة بالضغط. ثم استكمل ذلك بتركيب هذه العجلة على المحور، محافظاً عليها في المكان. قم بإجراء نفس العملية في العجلة الخلفية المتبقية.
36. ضع بالترتيب حلقة معدنية صغيرة ثم صامولة في كلتا العجلتين. ثم اربط الصواميل بمساعدة المفتاح المرفق من ناحية و ملقط التثبيت من ناحية أخرى.
37. ركب بالضغط حتى التشويق ال 4 أعطية لمحاور إطارات العجلات.
38. افتح خزانة البطارية، قم بإدارة وحدة التثبيت حمراء اللون و اضعاً إيها على رمز القفل المفتوح. وصل قابس المنظومة الكهربائية بتلك الخاصة بالبطارية.
39. أغلق خزانة البطارية بتركيب الغطاء الأمامي أسفل الحاجز الصغير. أكمل العملية بتركيب وحدة التثبيت الحمراء و إدارتها 180 درجة بمساعدة عملة معدنية. و بهذا تكون العربة جاهزة للاستخدام.

### خصص و استخدام العربة

40. A: النغير: يعمل النغير بالضغط على الزر الأصفر.
- B: المقيض: للنقل
- C: دوسة الإسراع و فرامل كهربائية. لإيقاف السيارة ارفع درجك من على دوسة الإسراع، سوف تعمل الفرامل أوتوماتيكياً.
41. افك أحزمة الأمان: 1. اضغط في الوسط وفي نفس الوقت اضغط على الزر 2. فك حزام الأمان.
42. حامل المشروبات الخلفي. حامل مشروبات مزوج موجود خلف الصندوق الكبير.
43. مقاعد قابلة للضغط. إن المقاعد قابلة للضغط وفقاً لنمو الطفل، بوضعين، كما هو موضح في الشكل.
44. ذراع تغيير السرعة: تم ضبط العربة في الأصل على السرعة الأولى (1) - انظر الشكل. هناك أيضاً خاصية الرجوع إلى الخلف (R) و سرعة ثانية (2)، لكن ينصح بها للخبراء فقط. للتمكن من استخدام السرعة الثانية، قم بفك مسامير وحدة الإيقاف نو اللون الأحمر الموجودة على ذراع تغيير السرعة.
45. قم بإدارة وحدة الإيقاف 90 درجة، كما هو موضح في الشكل، و أعد ربط المسامير اللولبية. و شد ذراع تغيير السرعة إلى الخلف، سوف تصبح العربة قادرة على العمل بسرعة ثانية.
46. أ الملحقات: مقطورة ترفق بالسيارة (تباع منفصلة).

### تغيير البطارية

47. افتح خزانة البطارية بمساعدة عملة معدنية. افصل البطارية من المنظومة. فك مسمار قفل البطارية بداخل المساحة الخاصة بالبطارية.
48. قم باستبدال البطارية الفارغة. ضع من جديد قفل البطارية ثم قم بربط المسامير مرة أخرى. وصل القابسين و أغلق خزانة البطارية، و تأكد من غلقها بإحكام بوحدة تثبيت.

### شحن البطارية

- تنبيه: يجب القيام بشحن البطارية و أية تدخلات في الجهاز من قبل البالغين فقط.
- يمكن شحن البطارية أيضاً بدون تحريكها من اللعبة.
49. أفضل القابس A الخاص بالمنظومة الكهربائية من القابس B الخاص بالبطارية بالضغط من الجانب.
50. ادخل قابس الشحن في مأخذ التيار الكهربائي المنزلي متبعاً في ذلك التعليمات المرفقة. وصل القابس B مع القابس C الخاص بالشاحن.
51. عند الانتهاء من شحن البطارية، افصل الشاحن من مأخذ التيار الكهربائي المنزلي، ثم افصل القابس C من القابس B.
52. ادخل القابس B في القابس A حتى العمق و حتى التشويق. عند الانتهاء من هذه العملية، تأكد دائماً من إدخال و تثبيت قفل البطارية. أغلق خزانة البطارية و تأكد من غلقها بإحكام بوحدة تثبيت.

يجب أن يتم شحن البطاريات و فحصها من قبل البالغين فقط.  
لا تترك الأطفال يلعبون بالبطاريات.

## شحن البطارية

- اشحن البطارية باتباع التعليمات المرفقة بشاحن البطاريات و على أية حال لا يجب للشحن أن يتجاوز 24 ساعة.
- بمجرد أن تفقد العربة سرعتها اشحن البطارية لبعض الوقت، بذلك ستعجب الأضرار.
- إذا تركزت عربتك بدون استخدام لفترة طويلة، تنكر أن تشحن البطارية و أن تفصلها عن الجهاز؛ كرر عملية الشحن كل ثلاثة شهور على الأقل.
- لا يجب شحن البطارية و هي مقلوبة.
- لا تنسى البطارية في الشاحن! قم بفحصها بشكل دوري.
- استخدم فقط شاحن البطاريات المرفق مع العربة و البطاريات الأصلية من شركة PEG PEREGO.
- تم قفل البطاريات و هي لا تحتاج للصيانة.

## تنبيه

- تحتوي البطاريات على مواد سامة و تؤدي إلى التآكل. لا تعيث بها.
- تحتوي البطاريات على مادة حمضية قابلة للتحليل الكهربائي.
- لا تقم بملامسة مباشرة بين أطراف البطارية، تجنب الصدمات الشديدة؛ خطر الانفجار و/ أو الحريق.
- أثناء شحن البطارية يتم انبعاث غاز. اشحن البطارية في مكان جيد التهوية و بعيداً عن مصادر الحرارة و المواد القابلة للاشتعال.
- يجب إزالة البطاريات الفارغة من العربة.
- ننصح بعدم إسناد البطاريات على الملابس؛ من الممكن الإضرار بها.
- استخدم فقط بطاريات أو مراكز طاقة من النوع الموصى به.

## في حالة وجود تسرب

- قم بحماية عينيك؛ تجنب الملامسة المباشرة مع المادة القابلة للتحليل الكهربائي: قم بحماية يديك.
- ضعه في حاوية بلاستيكية و اتبع التعليمات الخاصة بالتخلص من البطاريات.

- في حالة ملامسة الجلد أو العينين للمادة القابلة للتحليل الكهربائي، اغسل الجزء المصاب بالماء الجاري و الغزير.
- قم باستشارة الطبيب فوراً.

- في حالة ابتلاع المادة القابلة للتحليل الكهربائي، اشطف فمك و ابصق.
- قم باستشارة الطبيب فوراً.

## صيانة و أمان العربة

- لا ينصح بترك اللعبة في بيئات تقل درجة حرارتها عن الصفر المنوي. في حالة استخدام اللعبة في بيئة تقترب درجة حرارتها من صفر مئوية فمن الممكن أن تحدث تلفيات غير قابلة للإصلاح في المحرك و البطارية.
- افحص بشكل دوري حالة العربة، و بشكل خاص الجهاز الكهربائي، التوصيلات بين المقابس، أغطية الحماية و شاحن البطاريات. في حالة وجود عيوب أكيدة، لا يجب استخدام العربة الكهربائية و شاحن البطاريات. للقيام بالإصلاحات استخدم فقط قطع الغيار الأصلية من شركة PEG PEREGO.
- شركة PEG PEREGO لا تتحمل أية مسؤولية في حالة العبث في الجهاز الكهربائي.
- لا تترك البطاريات أو العربة بالقرب من مصادر الحرارة مثل أجهزة التدفئة أو مولدات الحرارة، الخ.
- احمي العربة من الماء، الأمطار، الجليد، الخ؛ إن استخدامها فوق الرمال أو الأوحال يمكن أن يسبب أضرار في الأزرار، المحركات و المحولات.
- قم بتشحييم الأجزاء القابلة للحرك بشكل جزئي مثل الحشيات، عامود القيادة و ذلك بشكل دوري (بزيت خفيف).
- يمكن تنظيف أسطح العربة بقطعة قماش ممتدة و، عند اللزوم باستخدام منتجات منزلية غير كاشطة.
- يجب القيام بعمليات التنظيف من قبل البالغين فقط.
- لا تفك أبداً المكونات الميكانيكية للعربة أو المحركات، إذا لم تصرح بذلك شركة PEG PEREGO.

إن لعبنا مطابقة للوائح الأمان الأوروبية الخاصة بالألعاب (متطلبات الأمان المحددة من قبل مجلس EEC) و  
"U.S. Consumer Toy Safety Specification".  
وتم اعتمادهم أيضاً من قبل هيئات مشهورة مختصة بمجال أمان الألعاب وفقاً لتوجيه الاتحاد الأوروبي 2009/48/EC.  
هذه الألعاب غير مطابقة للوائح المرور في الطرق و لذلك فلا يمكنها السير في الطرق العامة.

- تنبيه. هذه اللعبة لا تناسب الأطفال الأقل من 3 سنوات من العمر بسبب سرعتها العالية.
- تنبيه! غير ملائم للأطفال غير البالغين 36 شهر من العمر. نظراً لتواجد أجزاء صغيرة يمكن ابتلاعها أو استنشاقها مسببة خطر الاختناق.
- تنبيه! إن استخدام العربة في الطرق العامة أو بالقرب من مجاري الماء أو حمامات السباحة أو المساحات الضيقة، قد يمثل خطر حدوث إصابات للمستخدمين و/أو أشخاص أخرى. يجب استخدام العربة دائماً تحت إشراف شخص راشد.
- يجب على الأطفال دائماً ارتداء الأحذية أثناء استخدام العربة.
- عندما تعمل العربة انتبه حتى لا يضع الأطفال أيديهم أو أقدامهم أو أجزاء أخرى من الجسم أو الملابس أو أشياء أخرى بالقرب من الأجزاء المتحركة.
- لا تبتل أبداً مكونات العربة مثل المحركات، الأجهزة، الأزرار، الخ.
- لا تستخدم البنزين أو مواد أخرى قابلة للاشتعال بالقرب من العربة.
- يجب استخدام العربة من قبل طفل واحد فقط في حالة عدم إدراجها ضمن فئة العربات المجهزة بمكانين.

## التوجيهات الأوروبية RAE (فقط للاتحاد الأوروبي)

- يعد هذا المنتج عند انتهاء عمره الافتراضي قمامة مصنفة تبعاً للتوجيهات RAE و لذلك لا يجب التخلص منه مع القمامة المنزلية، بل يجب أن يخضع لعملية التجميع المنفصل؛
- قم بتسليم القمامة في النقاط المناسبة الصديقة للبيئة المجهزة لعملية التجميع؛
- يشكل وجود مواد خطرة في المكونات الكهربائية لهذا المنتج مصدر لخطر بالغ على صحة الإنسان و على البيئة أيضاً إذا لم يتم التخلص من المنتجات بشكل صحيح؛
- يشير صندوق القمامة المشطوب عليه أن المنتج يجب أن يخضع لعملية التجميع المنفصل.



## التخلص من البطارية

- ساهم في إنقاذ البيئة.
- البطارية المستعملة، لا يجب رميها في القمامة المنزلية.
- يمكنك تسليمها إلى أحد مراكز تجميع البطاريات المستعملة أو مراكز تجميع القمامة الخاصة؛ قم بالاستعلام لدى بلدية محل سكنك.



## تحذيرات خاصة بالبطاريات 1,5 V- LR44

- يجب أن يتم إدخال البطاريات و فحصها من قبل البالغين فقط. لا تترك الأطفال يلعبون بالبطاريات.
- يجب استبدال البطاريات من قبل شخص بالغ.
- استخدم فقط بطارية من النوع الذي يحدده الصانع.
- احترم ترتيب الأقطاب +/-.
- لا تتسبب في إحداث ماس كهربائي في أقطاب التغذية، خطر الحريق أو الانفجار.
- قم بإزالة البطاريات دائماً في حالة عدم استخدام اللعبة لفترة طويلة.
- لا تقذف البطاريات في النار.
- لا تحاول أبداً شحن البطاريات إذا لم تكن قابلة للشحن.
- لا تخلط البطاريات القديمة مع البطاريات الجديدة.
- قم بإزالة البطاريات الفارغة.
- لقي البطاريات الفارغة في الحاويات الخاصة بإعادة تدوير البطاريات المستعملة.



تشرككم شركة PEG PEREGO® لتفضيلكم هذا المنتج. تقوم شركة PEG PEREGO بلعبية بخروج الأطفال للترتزة منذ أكثر من 60 عام. فيمجرد ولادتهم تقدم لهم عربات الأطفال الصغيرة، ثم تقدم لهم عربات الترتزة و أيضاً بعد ذلك تقدم الألعاب التي تعمل بالوحدات و البطارية.

اكتشف المجموعة الكاملة للمنتجات، المنتجات الجديدة و المعلومات الأخرى لعلم PEG PEREGO من خلال موقعنا الإلكتروني

www.pegperego.com

Peg Perego S.p.A. هي شركة حاصلة على شهادة ISO 9001.

تقدم الشهادة إلى العملاء و المستهلكين ضمان الشفافية و الثقة في أداء عمل الشركة.



## معلومات هامة

اقرأ بعناية هذا الكتيب الخاص بالتعليمات لتطلع على كيفية استخدام الموديل بشكل جيد و لتعليم طفلك القيادة السليمة و الأمانة و الممتعة. احتفظ بالكتيب لأي استفسار لاحق.

قبل استخدام العربة لأول مرة، اشحن البطارية لمدة 18 ساعة. عدم اتباع هذا الإجراء يمكن أن يسبب أضراراً للبطارية لا يمكن معالجتها.

## الأعوام 3 +

- عربة مجهزة بمكانين
- عدد 1 بطارية قابلة للشحن قدرة 12 فولت / 12 أمبير - ساعة
- من الرصاص مقفولة
- عدد 2 عجلة محرك
- عدد 2 محرك قدرة 175 وات
- السرعة الأولى 3,2 كم/الساعة
- السرعة الثانية 6,5 كم/الساعة
- السرعة عند الرجوع للوراء 3,2 كم/الساعة

تحفظ شركة Peg Perego بحقها في إجراء تعديلات في الموديلات و البيانات المحددة في هذا الكتيب في أية لحظة، لأسباب تقنية أو تجارية.

## بيان المطابقة

تسمية المنتج  
POLARIS RANGER RZR 900

الكود التعريفي للمنتج  
IG0D0084

اللوائح التي يتم الرجوع إليها (الأصل)  
التوجيهات الأوروبية العامة لأمان الألعاب 2009/48/CE  
المعايير القياسية 3-2-1 EN 1 / EN 62115  
المعايير القياسية EN62115

التوجيهات الأوروبية الخاصة بالتوافق الكهرومغناطيسي  
2004/108/CE  
المعايير القياسية EN55022 - EN55014

التوجيهات الأوروبية الخاصة بالقمامة المحتوية على الأجهزة الكهربائية و الإلكترونية RAEE 2003/108/CE  
التوجيهات الأوروبية الخاصة بحظر و تقليص استخدام المواد الخطرة RoHS 2002/95/CE  
التوجيهات الأوروبية الخاصة باللدائن البلاستيكية Ftalati 2005/84/CE

هذا المنتج غير مطابق للوائح المرور الخاصة بالطرق و لذلك فلا يمكنه السير في الطرق العامة.

## بيان المطابقة

تصرح شركة Peg Perego S.p.A. تحت مسؤوليتها الخاصة أن هذا المنتج المذكور قد خضع للاختبارات و الفحوصات الداخلية و المصادقة عليه من قبل معامل خارجية و مستقلة طبقاً للقوانين السارية.

تاريخ و مكان الإصدار  
إيطاليا - بتاريخ 02. 03. 2015

Peg Perego S.p.A.  
via A. De Gasperi, 50  
20862 - Arcore (MB) - ITALIA

# Polaris RANGER RZR 900

cod. IGOD0084

## PEG PEREGO S.p.A.

via A. De Gasperi, 50 20862 ARCORE (MB) ITALIA  
tel. 039-60881 fax 039-615869-616454  
assistenza: tel. 039-6088213 fax 039-3309992  
numero verde (solo da telefono fisso):



## PEG PEREGO U.S.A Inc.

3625 INDEPENDENCE Dr. FORT WAYNE IN 46808  
phone 260-4828191 fax 260-4842940  
call us toll free 1-800-728-2108  
flame USA gratis 1-800-225-1558

## PEG PEREGO CANADA Inc.

585 GRANITE COURT PICKERING ONT. CANADA L1W3K1  
phone 905-8393371 fax 905-8399542  
call us toll free 1-800-661-5050



[www.pegperego.com](http://www.pegperego.com)